

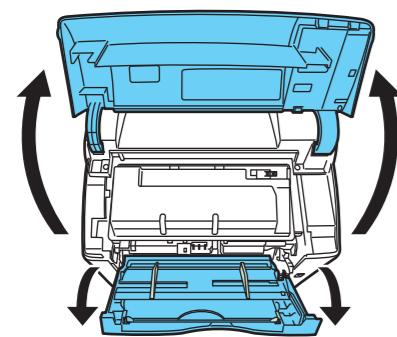
プリンタの清掃

用紙に線が入る、用紙の先端が汚れるなどの問題が発生した場合、乾いた柔らかい布で、ローラ（金属）に付着している紙粉や汚れを拭き取ってください。

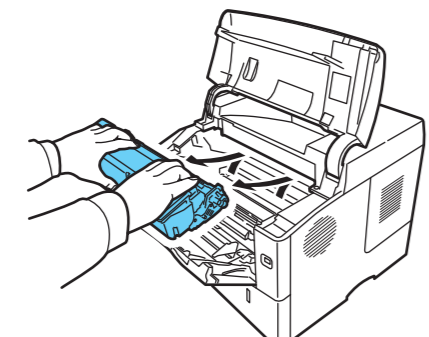
印刷した用紙が汚れている
どうしよう？



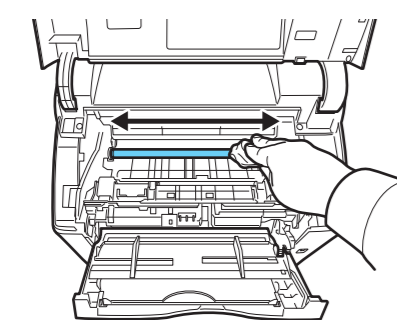
1 プリンタの上カバーと手差しトレイを開けます。



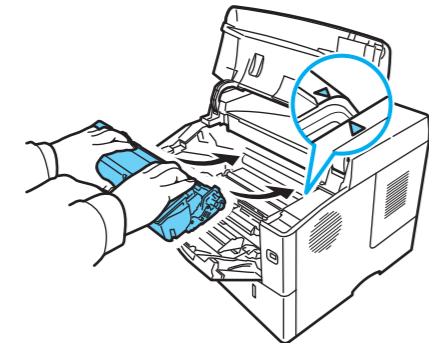
2 トナーコンテナと一緒に、現像ユニットをプリンタから斜め上方向へ取り出します。



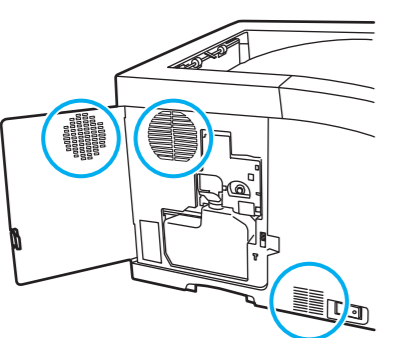
3 乾いた柔らかい布で、レジストローラ（金属）部に付着している紙粉や汚れを拭き取ります。



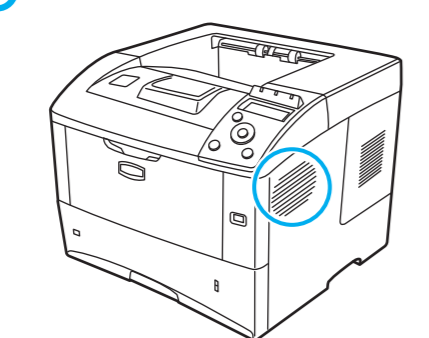
4 現像ユニットを元に戻し、上カバーと手差しトレイを閉じます。



5 左カバーを開けて、乾いた柔らかい布で、通気孔の汚れを拭き取ります。



6 乾いた柔らかい布で、右面の通気孔の汚れを拭き取ります。

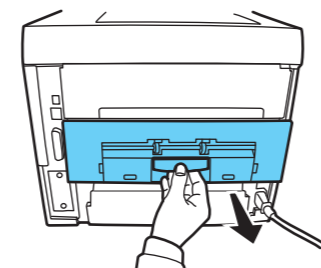


封筒を使用する場合

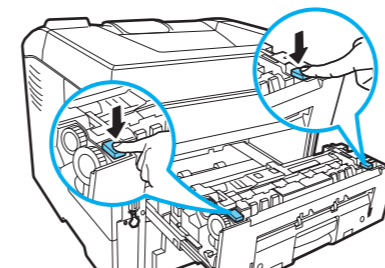
紙の厚さ（封筒、普通紙）に合わせて、印刷モードを設定してください。封筒を印刷する場合、2つの緑色のボタンを押して封筒モードにします。また、普通紙を印刷する場合、2つの緑色のボタンを戻して普通紙モードにします。

注意 本体内部は高温になっています。やけどのおそれがありますのでご注意ください。

1 後ユニットを引き出します。



2 左右の緑色のボタンを押します。



3 後ユニットを両手でしっかりと押し込んで戻します。

重要 封筒モード設定時に普通紙を印刷すると、スピードが遅くなります。また、普通紙モード設定時には、封筒は印刷できません。

トナーコンテナの交換

| メッセージ | 処置 |
|---------------------------------|---|
| トナー ガ スクナクナリマシタ | トナーが少なくなったことを示しています。この後も引き続き印刷できますが、交換用の新しいトナーコンテナを準備してください。 |
| トナーラ コウカンシテクダサイ ソウジ モ シテクダサイ | トナーがなくなったことを示しています。使用説明書またはトナーコンテナに同梱されている説明書を参照して、新しいトナーコンテナに交換してください。 |

トナーコンテナの型番号

LS-2020D: TK-341
LS-4020DN: TK-361

●トナーコンテナのご購入や相談は、京セラミタジャパンにお問い合わせください。
●京セラミタでは環境問題を考慮し、使用済みトナーコンテナの無償回収を実施しております。詳しくは、京セラミタのホームページ (<http://www.kyoceramita.co.jp/support/>) を参照してください。

印字品質を維持するため、京セラミタ・純正トナーコンテナの使用をお勧めします。

京セラミタ製品には、数々の品質検査をパスした純正トナーをご使用ください。純正以外のトナーを使用した場合、故障の原因となることがあります。純正トナー以外の使用により不具合が生じた場合、保証期間内であっても責任を負いかねます。

お客様相談窓口のご案内

京セラミタ製品についてのお問い合わせは、右記のナビダイヤルへご連絡ください。市内通話料金でご利用いただけます。

京セラミタ株式会社
京セラミタジャパン株式会社

〒103-0023 東京都中央区日本橋本町1-9-15
<http://www.kyoceramita.co.jp>

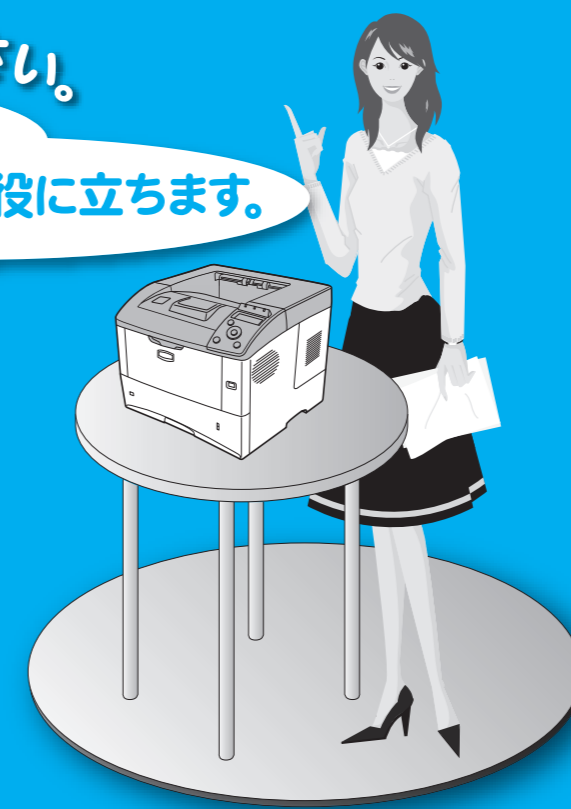
お客様相談窓口
0570-046562
受付時間 9:00~17:00
(但し、土曜、日曜及びお盆休み)

©2009 京セラミタ株式会社
KYOCERA は京セラ株式会社の登録商標です。

KYOCERA

LS-2020D
LS-4020DN

はじめにお読みください。
使い方の確認や
困ったときに、お役に立ちます。

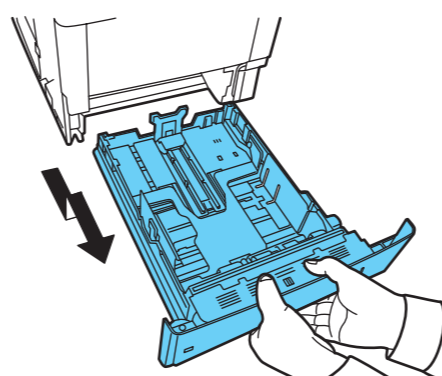


日常のお手入れ

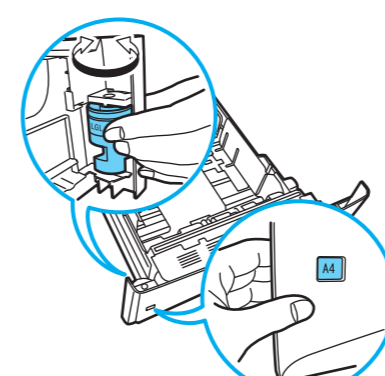
用紙の補給

給紙カセットに用紙を補給する

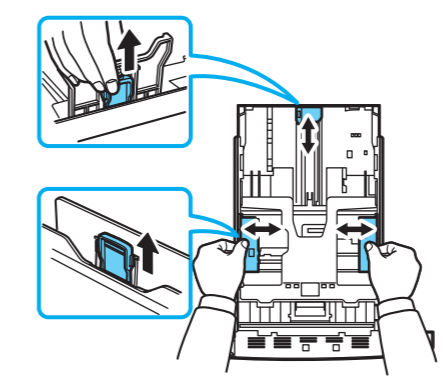
1 給紙カセットを引き抜きます。



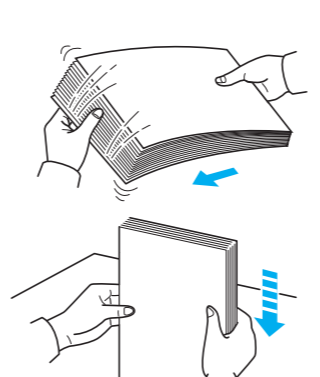
2 サイズダイヤルを回して、使用する用紙サイズが見えるように合わせます。



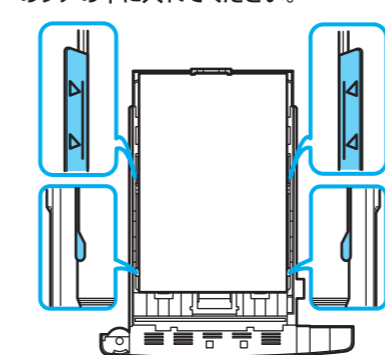
3 左右の用紙幅ガイドの位置とカセット後部の用紙長さガイドの位置を調整します。つまみを引き上げながらガイドをスライドさせて調整します。



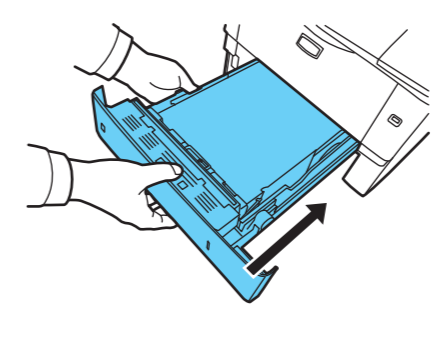
4 用紙をセットする際は、用紙をさばき、平らなところで用紙の端をよく揃えます。



5 印刷する面を下にして、給紙カセットに用紙を入れます。用紙の両端を給紙カセットのツメの下に入れてください。



6 給紙カセットを奥まで押し込んで戻します。



重要 用紙上限表示 (▼▼) を超えないように用紙を入れてください。

操作パネルについて

インジケータ

●プリンタの状態を点灯や点滅でお知らせします。表示内容については、下記の「インジケータの表示について」を参照してください。

メッセージディスプレイ

●プリンタの各種動作状態を示すメッセージが表示されます。

[メニュー] キー

●モード選択メニューでプリンタの初期設定を変更するときや設定を終了するときには押します。

[キャンセル] キー

●実行中の印刷を中止します。
●フザーが鳴ったときに、フザーを止めます。
●入力した数値をリセットしたり、設定を途中で中止します。

インジケータの表示について

| | | | | | |
|--|--|--|---|--|---|
| | 印刷可 | | データ | | アテンション |
| | 点滅 エラーが発生しています。 | | 点滅 プリンタは印刷データを受信していません。 | | 点滅 用紙の補給などの保守作業が必要です。メッセージディスプレイの表示を確認して必要な処理を行ってください。「シバラク オマチクダサイ」が表示されている場合、プリンタは準備中です。 |
| | 点灯 印刷できる状態です。受信した印刷データは印刷されます。 | | 点灯 印刷処理中、または記憶装置（メモリーカードなど）にデータをアクセス中です。 | | 点灯 エラーが発生しているため印刷できません。メッセージディスプレイの表示を確認して必要な処置を行ってください。 |
| | 消灯 印刷できない状態です。印刷データの受信は可能です。印刷を手動で停止操作、または障害発生により停止しています。 | | | | |

[矢印] キー

●目的のメニューを表示させるときや、設定値の変更を行うときに使用します。[△][▽]キーでメニューを切り換えて、[<][>]キーでサブメニューに移ります。
●紙づまりが発生したときに[?]キーを押すと、メッセージディスプレイにオンラインヘルプメッセージが表示されます。オンラインヘルプを中止するときは、もう一度押します。

[実行] キー

●モード選択メニューで設定した内容を確認します。
●メッセージディスプレイに「ダイオウ キョウシ シマスカ?」が表示された際に、給紙元を確認します。

[印刷可/解除] キー

●特定のエラー解除を行います。
●スリープモードから復帰します。

紙づまりの処置

紙づまりについて

用紙がプリンタ内でつまったり、用紙が給紙カセットから給紙されなかったときなどにはプリンタは停止し、紙づまりのメッセージと紙づまり発生位置が表示されます。つまった用紙を取り除くと、通常の状態に戻り、印刷が再開されます。紙づまりを起こしたページは再印刷されますが、紙づまりが発生した場所によっては再印刷されないことがあります。



重要 つまんだ用紙を取り除く際は、プリンタ内に紙片を残さないようご注意ください。

エラーメッセージ

| | |
|-------------------------|--|
| カミツマリデ ウシロユニット | 排紙トレイ、または後ユニットで紙づまりを起こしています。 |
| カミツマリデ カセット1(〜4) | 給紙カセット、またはオプションのペーパーフィーダで紙づまりを起こしています。 |
| カミツマリデ テザシトレイ | 手差しトレイで紙づまりを起こしています。 |
| カミツマリデ バルクフィーダ | オプションのバルクフィーダで紙づまりを起こしています。 |
| カミツマリデ ホントイ | プリンタの内部で紙づまりを起こしています。 |
| カミツマリデ リョウメンインサツユニット | 両面印刷ユニットで紙づまりを起こしています。 |

オンラインヘルプメッセージ

紙づまりのメッセージが表示された場合は、[?]キーを押してください。紙づまりの処理方法がメッセージディスプレイに表示されます。オンラインヘルプメッセージは[▽]キーで次の手順のメッセージが表示され、[△]キーで前の手順に戻ります。

給紙カセット / ペーパーフィーダ (オプション)

- 給紙カセットを引き出し、つまった用紙を取り除きます。
- 給紙カセットを奥まで押し込んで戻します。

重要 つまんだ用紙が内部に達している場合は、プリンタ内部の操作手順に進んでください。

手差しトレイ

- 手差しトレイにつまんだ用紙を取り除きます。
- 手差しトレイに用紙を置き直します。
- 上カバーを開閉します。

重要 つまんだ用紙が内部に達している場合は、プリンタ内部の操作手順に進んでください。

プリンタ内部

- 上カバーと手差しトレイを開け、トナーコンテナと一緒に、現像ユニットをプリンタから斜め上方向に取り出します。
- 搬送路の保護カバーを開けます。
- つまんだ用紙を取り除きます。つまんだ用紙がローラにはさまっている場合は、用紙が給紙される方向に沿ってゆっくりと引き抜いてください。
- 現像ユニットをプリンタに戻します。
- 上カバーを閉じます。

重要 ドラム部分に手を触れないでください。印刷品質が低下します。つまんだ用紙が見当たらない場合は、後ユニットの奥側(本体後側内部)も確認してください。

後ユニット

注意 本体内部は高温になっています。やけどのおそれがありますのでご注意ください。

- 本体から完全に排紙されずに途中で止まってしまった場合は、後ユニットを引き出します。
- 定着力バーを開けて、つまんだ用紙を引き出して取り除きます。
- 後ユニットを両手でしっかりと押し込んで戻します。

重要 つまんだ用紙が見当たらない場合は、後ユニットの奥側(本体後側内部)も確認してください。

両面印刷ユニット

注意 両面ユニットの上にある金属部分は高温になっています。やけどのおそれがありますのでご注意ください。

- 給紙カセットを引き抜きます。
- 両面印刷ユニットカバーを開けて、つまんだ用紙を取り除きます。
- 給紙カセットを奥まで押し込んで戻します。

バルクフィーダ (オプション)

- バルクフィーダを両手で持ち、プリンタから引き出します。
- バルクフィーダとプリンタの接続口から、つまんだ用紙を取り除きます。
- バルクフィーダをプリンタに接続します。
- 上カバーを開閉します。

一般的な問題について

問題と見られる現象の中には、お客様ご自身で解決できるものが少なくありません。ここでは、このような問題に対する処置方法について説明します。プリンタに何らかの問題が発生した場合は、故障とお考えになる前に次のチェックを行ってみてください。

| 現象 | 確認事項 | 処置 |
|---|---|--|
| 印刷品質が悪い。 | | 使用説明書 4冊 つきたときは「 印刷品質の問題 」を参照してください。 |
| 電源を入れても、操作パネルに何も表示されず、ファンの回る音もしない。 | 電源コードがプリンタとコンセントに差し込まれているか、確認してください。 電源スイッチがオン()の位置になっているか確認してください。 | 電源を一度切ってから、電源コードを確実に差し込み、もう一度電源を入れ直してください。 電源スイッチをオン()の位置にしてください。 |
| ステータスページは正常に印刷するが、コンピュータからのデータが正常に印刷されない。 | 接続しているケーブルを確認してください。 | 接続しているケーブルを両端とも確実に接続してください。ケーブルを別のものと交換してみてください。 インタフェースの仕様については、 使用説明書 応用編 付録(インタフェース) を参照してください。 |
| | プログラムファイルや、アプリケーションソフトを調べてみてください。 | 別のファイルを印刷してみてください。または、別のアプリケーションで印刷してみてください。ある一定のファイルやアプリケーションのみに問題が発生するようであれば、そのアプリケーションのプリンタ設定等を確認してください。 |

さらに、次の点を確認してください。
●プリンタに接続しているコンピュータを再起動してください。
●最新バージョンのプリンタドライバを使用してください。京セラミタ株式会社のホームページからダウンロードできます。(http://www.kyoceramita.co.jp/download/)
以上のチェックを行っても、問題が解決されない場合は、お買い求めの京セラミタジャパン株式会社正規特約店、または弊社お客様相談窓口にご連絡ください。

重要 次のメッセージが表示された場合、電源を入れ直して復帰するか確認ください。改善されない場合、メッセージ内容をメモに控えて、プリンタの電源を切り、電源コードをコンセントから抜いてください。その後お買い求めの京セラミタジャパン株式会社正規特約店、または弊社お客様相談窓口にご連絡ください。

エラーメッセージ

メッセージとともにブザーが鳴る場合もあります。ブザーを止めるには、[キャンセル]キーを押してください。 **もっと知りたい!** **使用説明書**

| メッセージ | 現象 |
|--|--|
| Call service F000 Error.Power off. F000 | プリンタコントローラと操作パネル間のデータのやり取りができません。 |
| Call service F### Error.Power off. F### エラー デンゲン オフ F### | プリンタコントローラのエラーが発生してプリンタは停止しました。「F###」の表示をメモに控えてください。 |
| サービスヲ オビクダサイ ###0123456 | 機械的なエラーが発生してプリンタは停止しました。「#」に4桁の数字やアルファベットが表示され、プリンタの総印刷ページ数も同時に表示されます。「###」の表示をメモに控えてください。 |