

LS-C8026Nの主な基本性能	
機 種	LS-C8026N
プ リ ン ト 方 式	電子写真方式 PowerPC7500Xe(600MHz)
C P U	片面印刷時 26枚/分(A4ヨコ、レター) 13枚/分(A3、B4、リーガル) ※手差しトレイからのプリント速度はカセット給紙の場合とは異なります。 ※手差しトレイから厚紙給紙が可能 厚紙：13枚/分(A4ヨコ)、6.5枚/分(A4ター-A3) 両面印刷時 24.5イメージ/分(A4ヨコ、レター) 13イメージ/分(A3、B4、リーガル、レジャー) ※2イメージ=両面印刷1枚
ファーストプリントタイム	9秒以下(レディー時、A4) ※データ処理時間を除く
ウォームアップタイム	179秒以下(スリープ時、電源投入時)
解 像 度	600dpi×960dpi相当
消 耗 品 コ ス ト ※1	カラー：6.05円/ページ モノクロ：0.8円/ページ
ページ記述言語※2	プラスライブ
メインメモリー※3	標準：128MB(最大512MBまで増設可能) DIMMSロット×2
エミュレートプリント	NEC PC-PR201/65A、HP PCL6(PCL5c/PCL-XL)、IBM5277 F01/G01、EPSON VP-1000(ESC/P24、i4)、KC-GL (HP 7550A)、KPOL3(日本語ポストスクリプト3互換)
対 応 プ ロ ト コ ル	TCP/IP、IPX/SPX、EtherTalk、NetBEUI
内 蔵 フォ ン ト	内蔵フォント 日本語 平成明朝体™W3、平成角ゴシック体™W5(アウトライン、JIS第一/第二水準漢) 欧文 アウトラインフォント：80種類、ビットマップフォント：1種類 OCR文字 OCR-A、OCR-B、OCR-C、カナ
対 応 オ ス	Windows95(OSR2以上)/98(SE)/Me/NT4.0/2000/XP Macintosh(System7.6,1〜X)
インタフェース	高速双方向パラレルIEEE1284準拠)×1、ネットワークインタフェース×1、USB2.0インターフェース×1
メモリアドロードスロット	1スロット(CompactFlash)、MAX256MB(推奨メーカー：SanDisk)※メモリアドロードへの書き込み機能搭載
紙 サ イ ズ	カセット：A3、B4、A4、B5、A5、レター、リーガル、レジャー (ユニバーサル) 手差し：70mm×148mm～304.8mm×457.2mm(1/4ガキ対応) 給紙カセット：500枚(80g/m ² 相当)×1 手差し：150枚(80g/m ² 相当) ※オプションペーパー(フィーダ)を装着することにより、最大4150枚の連続給紙が可能
給 紙	フェイスダウン(500枚)、フェイスアップ(150枚) ※PT-640装着時
排 紙	DU-640(オプション)の装着により両面印刷が可能
両 面 印 刷 機 能	0(ゼロ)秒印刷のみ) 70%(A3→A4、B4→B5、A4→A5)、81%(B4→A4、B5→A5)、86%(A4→B5)、94%(A4→レター、レター→A4)、98%(A3Full→A3、B4Full→B4、レジャーFull→レジャー、リーガルFull→リーガル、A4Full→A4、レターFull→レター、B5Full→B5、A5Full→A5)、ストックフォーム→A4、ストックフォーム→B4
縮 小 機 能	プリント時：64bit 待機時：44bit EcoPowerモード時：測定限界以下 ※ISO7779に準拠(バイスタンダ位置、正面音圧レベル)
稼働時音圧レベル	電 源 AC100V 50/60Hz 最大時：1,300W、通常時：690W、待機時：165W、EcoPowerモード時：35W
電 源	外 形 寸 法 699×715×463mm(W×D×H)
外 形 寸 法	1次元バーコード(45タイプ)、2次元バーコード(PDF417)
バーコード生成機能	本体メモリに登録可能(メモリアドロードへの登録も可能)
フォームローライズ機能※4	本体：約84.3kg
重 量	○
メディアタイプセレクション	○
RAM DISK SYSTEM※5	○
仮想メールボックス※6	○
消 耗 品	TK-811Y トナー (Yellow) 35,000円 20,000ページ※7(廃棄トナーボトル付) TY-811M トナー (Magenta) 35,000円 20,000ページ※7(廃棄トナーボトル付) TK-811C トナー (Cyan) 35,000円 20,000ページ※7(廃棄トナーボトル付) TK-811K トナー (Black) 16,000円 20,000ページ※7(廃棄トナーボトル付)

※1 トナー価格より算出。A4利カラー 各色5%、モノクロ：ブラック5%印字比率換算。保守料金、メンテナンスキット料金は含まれません。※2 機種により対応するコマンドが一覧異なります。※3 出力するデータの内部によってはメモリの増設が必要な場合があります。※4 フォーム数は、登録する種々のフォームの数量。プリンタ本体のメモリ容量により異なります。※5 オプションのハードディスク後継機は使用できません。※6 オプションのハードディスクが必要です。※7 A4利各色5%印字比率換算。

オプション	ペーパーフィーダ PF-640	55,000円
紙 サ イ ズ	A3～A5、レジャー、レター、リーガル	
給 紙 枚 数	500枚(80g/m ²)	
最 大 積 載 段 数	2段(本体カセットを含めて3段)	
電 源	プリンタ本体より供給	
外 形 寸 法	679×642×142mm(W×D×H)	
重 量	約14kg	

オプション	ペーパーフィーダ PF-645	180,000円
紙 サ イ ズ	A3～A5、レジャー、レター、リーガル	
給 紙 枚 数	1,500枚(500枚×3段) (80g/m ²)	
電 源	プリンタ本体より供給	
外 形 寸 法	679×642×434mm(W×D×H)	
重 量	約41.5kg	

オプション	ペーパーフィーダ PF-647	200,000円
紙 サ イ ズ	カセット：A3～A5 デッキ：A4、B5	
給 紙 枚 数	3,000枚(500枚×1段+1,000枚デッキ+1,500枚デッキ) (80g/m ²)	
電 源	プリンタ本体より供給	
外 形 寸 法	679×642×434mm(W×D×H)	
重 量	約51.5kg	

オプション	両面ユニット DU-640	55,000円
紙 サ イ ズ	A3～A5	
電 源	プリンタ本体より供給	
外 形 寸 法	679×642×142mm(W×D×H)	
重 量	約19kg	

オプション	3,000枚スタックステイブルフィニッシャ DF-610	340,000円
ト レ イ 数	2トレイ	
ス タ ッ ク 機 能	×4トレイ：最大3,000枚(B4、A3は1,500枚) サブトレイ：200枚(全サイズ)	
用 紙 サ イ ズ	メイントレイ：A3～B5 サブトレイ：A3～A6タテ	
用 紙 紙 厚	メイントレイ：60～160g/m ² サブトレイ：60～200g/m ²	
ス テ イ プ ル	4ポジション(1点：手前/裏、2点：奥/中央) 縦じり枚数：50枚(A4以下)、30枚(B4以上) ※中2点のステイブル時は16枚	
パ ン 子	オプション(2穴)	
電 源	AC100V 50/60Hz	
外 形 寸 法	796×640×950mm(W×D×H)	
重 量	約179kg	



京セラ ミタジャパン製品情報ホームページ <http://www.kyoceramita.co.jp/jp/>
製品情報の閲覧の他プリンタドライバのダウンロードができます。
トナーコンテナ無償回収 トナーコンテナの無償回収と再利用を行っております。ホームページから、もしくは「回収申し込み用紙」に必要事項をご記入の上、FAXにてお申し込み下さい。 ※トナーコンテナは6本以上からの回収となります。

●会社名、製品名は、各社の商標または登録商標です。●仕様および外観は、改善のため予告なく変更することがあります。ご了承下さい。●ページプリンタの補修用性能部品の最長保有期間は、販売打切り後5年間です。●このカタログの内容についてのお問い合わせはお近くの販売会社にご相談下さい。もし販売会社がお分かりにならないときは、当社におたずね下さい。●商品には保証書を添付しております。ご購入の際は必ず保証書をお受取の上、保存下さい。(販売会社名、ご購入期日の記載のないものは無効となります。)

商品のご用命は下記まで



このカタログは環境にやさしいエコマーク認定の再生紙と植物性大豆インキを使用しています。
このカタログは2003年10月現在のものです。

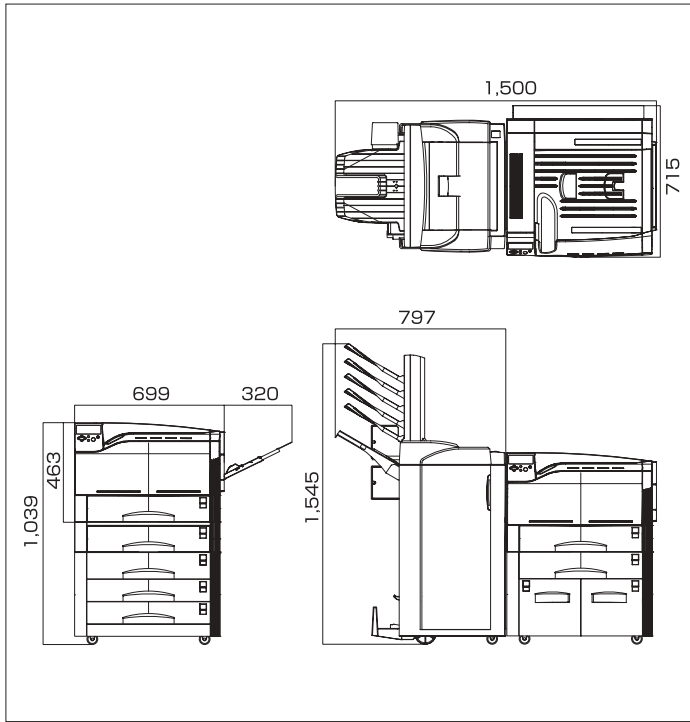
オプション	2,000枚スタックステイブルフィニッシャ DF-600	225,000円
ト レ イ 数	1トレイ	
ス タ ッ ク 機 能	最大2,000枚(B4、A3は1,000枚)	
用 紙 サ イ ズ	A3～B5	
用 紙 紙 厚	60～160g/m ²	
ス テ イ プ ル	位置：奥1点 縦じり枚数：50枚(A4以下)、30枚(B4以上)	
電 源	AC100V 50/60Hz	
外 形 寸 法	796×640×950mm(W×D×H)	
重 量	約177kg	

オプション	5ピンマルチレイ MT-1	80,000円
ト レ イ 数	5トレイ	
積 載 容 量	各トレイ200枚(A4)(60～80g/m ²)	
用 紙 サ イ ズ	A3～A6タテ	
用 紙 紙 厚	60～160g/m ²	
電 源	フィニッシャより供給	
外 形 寸 法	368×392×673mm(W×D×H)	
重 量	約15kg	

オプション	ブックレットフォルダ BF-1	110,000円
ト レ イ 数	1トレイ	
積 載 容 量	積載容量 1～5枚以下：40部 6～10枚以下：24部 11～16枚以下：15部	
用 紙 サ イ ズ	用紙サイズ A3、B4、A4タテ	
用 紙 紙 厚	用紙紙厚 60～200g/m ² (81g/m ² 以上は力(への1枚のみ)	
折 り 可 能 枚 数	折り可能枚数 1～16枚(60～80g/m ²)	
電 源	フィニッシャより供給	
外 形 寸 法	外形寸法 590×430×252mm(W×D×H)	
重 量	約19kg	

■プリンタは、ほこりの少ない場所へ設置してください(標準湿度：23℃/60%RH)。特殊な使用環境の場合は事前にお問い合わせください。■各エミュレーションコマンドの中には、実際のプリンタと比べて動作の異なるものや未サポートのものがあります。■設定出力等の方法は多少の誤差が生ずる場合があります。■PCと本機の間で切り替え等発生した場合、印刷に不具合が生じることがあります。■印刷は一般の紙と異なり電圧の差(60～105g/m²)を使用してください。■二次加工を施した用紙、厚紙等、各種特殊紙を使用する用紙に關しましては、ご購入前に弊社までご確認ください。■プリンタに最初に装着するトナーは、内部ヘトナーをいきたせするため、印字可能枚数は各色約6,000ページになります。■本体付属品：トナー、設置説明書、クイックガイド、CD-ROM(プリンタドライバ、ネットワーク設定、取扱説明書他)、保証書、電源コード、廃棄トナーボトル(プリンタケーブルは別売りです)。■300,000ページ(A4)以上出かける場合、メンテナンスキットの交換が必要になる場合があります(特商)。
©Windowsは米国Microsoft Corporation の米国およびその他の国における登録商標です。©PowerPC はIBM Corporation の商標です。©プラスライブ、PES/PCRB/E、EcosysおよびEcosysは、京セラの登録商標です。©PowerPC201/65Aは、日本電気株式会社のお製です。©IBM5277は、米国IBM (International Business Machines) 社の商標です。©PCLは米国ヒューレット・パッカード社の登録商標です。©その他本リリース記載の会社名および製品名・ロマークは、各社の商標または登録商標です。

●LS-C8026N 外形寸法図(単位：mm)



最高の印字品質のため、京セラミタ純正トナーコンテナのご使用をおすすめします。
ECOSYSプリンタの印字品質は、京セラミタの純正トナーコンテナ使用が前提となっております。純正トナーコンテナおよび純正再生品以外をご使用の場合、印字品質の低下、または機器本体の故障を招くなど、本来の性能を発揮できない場合があります。なお、保証以外の方法でご使用になり故障した場合は、保証期間内においても修理は有償となります。ご了承下さい。

安全にお使いいただくために
●ご使用前に取扱説明書をよくお読みの上、正しくお使い下さい。
●表示された正しい電源、電圧でお使い下さい。
●アース接続を確実に行って下さい。故障や漏電の場合、感電するおそれがあります。
注 意

京セラ ミタ株式会社
京セラ ミタジャパン株式会社
〒103-0023 東京都中央区日本橋本町1-9-15

お客様相談窓口 0570-046562 受付時間 9:00～17:00 (但し、土曜日、日曜日及び祝日は除く)
市内通話料金でご利用いただけます。

東京(日本橋)・大阪(玉造)・札幌・旭川・釧路・函館・仙台・山形・盛岡・秋田・郡山・青森・さいたま・新潟・宇都宮・熊谷・前橋・狭山・千葉・水戸・土浦・市川・立川・横浜・厚木・川崎・甲府・沼津・名古屋・岐阜・岩倉・岡崎・静岡・浜松・津・富山・石川・長野・松本・寝屋川・堺・京都・奈良・和歌山・近江八幡・神戸・明石・姫路・尼崎・高松・松山・徳島・広島・山口・岡山・福山・周南・松江・三次・福岡・佐賀・鹿児島・北九州・大分・久留米・熊本・長崎・宮崎・那覇

THE NEW VALUE FRONTIER



A3 カラー26PPM / モノクロ26PPM

LS-C8026N ¥448,000

※本体価格、トナー含む、税別

オフィスが求めるプリンタは、
仕事を変えてくれるプリンタです。



FOR MORE POWERFUL BUSINESS.

※写真は、LS-C8026NにオプションのPF-640、PF-645、DF-610、AK-640B、BF-1が装着された状態です。

CAT/30TA0310 HHD/PJ/C48

さまざまなオフィスニーズを解決するのが、 エコシスLS-C8026N。



SPEED

仕事の効率を
もっとアップしたい。

クライアントからの要求に対してフレキシブルに応えるためには、ビジネスに遅れをとらないドキュメントの作成やプリントアウトが、必要なのではないのでしょうか。



この問題を解決するのが、エコシスLS-C8026N。

出力にかかるコストを
しっかり抑えたい。

個人からオフィスレベルまでコストに対する危機感が浸透してきたいま、低コストで効率よくビジネスを進めるスタイルを身につけることが、すべての企業に求められています。

COST



この問題を解決するのが、エコシスLS-C8026N。

QUALITY

画質の良いドキュメントで
仕事がしたい。

スピードアップされたビジネスで、より円滑なコミュニケーションを行うために、またグローバルなビジネス環境で、もっと効果的なコミュニケーションを行うためには、やはり鮮明でクリアな画質を持ったドキュメントが必要ではないのでしょうか。



この問題を解決するのが、エコシスLS-C8026N。

マニュアルなど、
社内で製本までしたい。

マニュアル等のツールを制作するのに、仕分けからステイプル、製本までを手作業で行っていると、たくさんの時間と手間がかかってしまいます。もっとカンタンに、スピーディに制作できれば、さらにビジネスの幅を広げることができるのではないのでしょうか。

FINISHING



この問題を解決するのが、エコシスLS-C8026N。



◀写真は、LS-C8026NにオプションのPF-640、CA-33を装着した状態です。

ビジネスを変える、 充実のドキュメントパフォーマンス。



PERFORMANCE
先進のパフォーマンスが
カードキュメントを変える。

快速26PPM*1のスピードで ビジネスを加速させる。

ビジネスに遅れを感じさせないドキュメントを実現するのは、快速26PPM*1のプリントスピードを発揮するエコシスLS-C8026Nです。急な打ち合わせ時の大量出力も、余裕のスピードで対応します。



タンデムレイアウトで 高速出力を実現

各色の現像器ごとにドラムを装備したタンデムレイアウトの採用。一工程ですべての色が転写されるため、カラー/モノクロともに26枚/分*1の高速出力を実現します。さらに24.5イメージ/分で両面印刷*2が可能。ビジネスを強力にサポートします。

*1 A4判コピーモード。
*2 オプション (DU-640) の装着が必要です。
2イメージ=両面印刷1枚 (A4)。



カラー1枚6.05円*、モノクロ1枚0.8円*が ビジネスを変える。

低コストで効率よくビジネスを進めるには、カラー1枚6.05円*、モノクロ1枚0.8円*のエコシスLS-C8026Nが最適です。業界トップクラスの低ランニングコストで毎日の大量印刷にかかるコストを大幅に削減します。

長寿命アモルファス シリコンドラム採用

長寿命のアモルファスシリコンドラム採用。部品交換頻度を極力抑えることにより、トナー補給のみで印刷が可能。カラー1枚6.05円、モノクロ1枚0.8円の業界NO.1の低ランニングコストを実現しています。



*トナー価格より算出。A4判カラー：各色5%、モノクロ：ブラック5%印比率換算。保守料金、メンテナンスキット料金は含まれません。

写真は、LS-C8026NにオプションのPF-640、CA-33を装着した状態です。

ビジネスを左右する、 600dpi×9600dpi相当の高画質。

効果的なビジネスコミュニケーションを実現するのは、600dpi×9600dpi相当の高画質を実現するエコシスLS-C8026Nです。ビジネスの即戦力となるカラードキュメントが、コミュニケーションをパワーアップさせます。



Advanced Beam Arrayが 高画質・高耐久を実現

最新鋭光学ユニット“Advanced Beam Array”の採用により、高精度の光量制御力とムラのない均一な露光形成を実現。さらに新現像システム“Kyocera Mita Fine Color Technology”を搭載。高耐久キャリアや新組成トナーなどにより、高次元でカラー現像プロセスをコントロールします。



自動での仕分けから製本まで できる、便利なフィニシング機器*。

社内で手軽に制作物を作成できるのは、豊富なフィニシング機器*を提供しているエコシスLS-C8026Nです。簡単な設定をするだけで、部数ごとの仕分けからステイプル、パンチ、製本までをすべて自動で実行可能。ビジネスの幅をグンと広げます。

便利なプリンティング環境を 提供するフィニシング機器*

多機能フィニッシャーDF-610に、ブックレットフォルダBF-1を追加することで、中綴じ製本処理が自動でスピーディにできます。これにより、社内マニュアルなども手間をかけることなく容易に制作することが可能です。

*オプション。



PowerPC

カラー/モノクロ26PPMの プリントスピードを実現。

コントローラには、高速高性能PowerPC750CXe (600MHz)を採用。カラー/モノクロ26枚/分*高速エンジンのパフォーマンスを最大限に引き出し、快適なプリントアウトをサポートします。

*A4判コピーモード。

メモリ標準128MB、最大512MBまで拡張可能。

128MBのメモリ容量を標準で装備 (最大512MBまで搭載可能)。複数のジョブが集中しても、ストレスのないプリントアウトが可能です。

Kyocera Mita Intelligent Color Technology

画像は鮮やかに、文字はくっきりと表現。

出力するデータのパターン (テキスト、グラフ、写真など) を自動的に認識し、それぞれの領域別に最適な画像処理を施して、クリアな色再現を可能にする領域認識型の画像処理技術「Kyocera Mita Intelligent Color Technology」を採用。さらに、PCのモニタに近い色再現でクリアな色処理を展開していく新アルゴリズムを採用。濃度の低い色域で生じやすいにごりもなく、鮮やかにプリントできます。

バックライト液晶

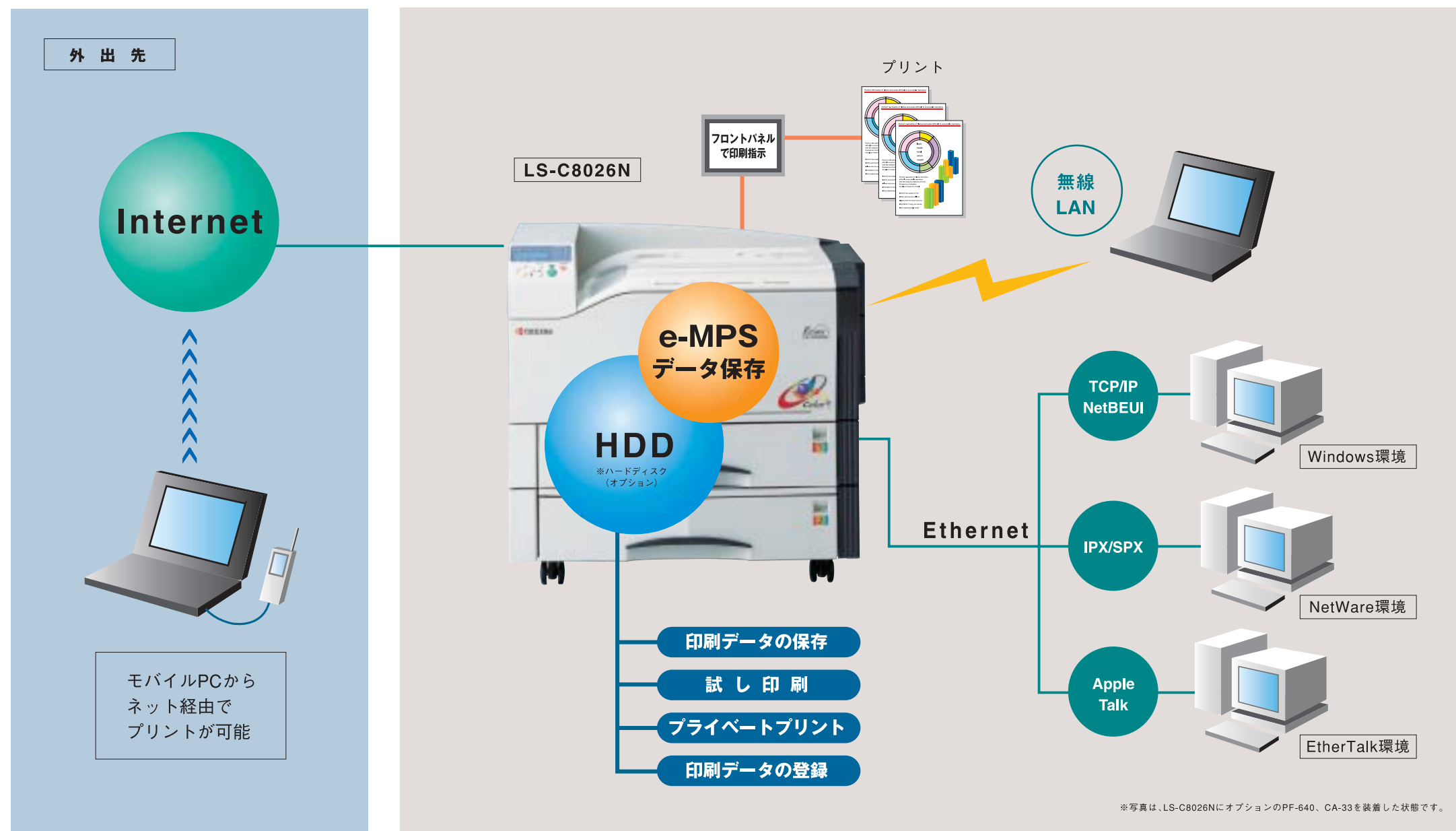
操作パネルは明るい
ホワイトバックライト液晶を採用。

プリンタの作動状況や操作を確認する表示パネルには、ホワイトバックライト液晶を採用。液晶画面に操作手順などがくっきりと表示されるため、視認性も高く、どんなに暗くても簡単に操作ができます。



柔軟なネットワーク対応力が ビジネスドキュメントをもっと快適にする。

選べる豊富なオプションが、 一歩先のドキュメントを提供する。



プリスクライブ

ページ記述言語、
プリスクライブを搭載。

LS-C8026Nは、独自のページ記述言語「プリスクライブ」を搭載。わかりやすいテキスト記述 (ASCII) ができるため、システム構築の時間と手間を軽減します。

Direct Print

PDFファイルが
そのままプリントアウトできる。

「KM-NET for Direct Printing」を使用すれば、リーダ画面を開いてからの出力指示やPC上でRIP処理などせずに、PDFファイルをそのままプリンタへ送信し、プリンタ側でのRIP処理が実現。手間と時間を省き、スムーズなPDFファイルのプリントが可能です。

※ PDF Ver.1.4に対応しております。

e-MPS機能

さまざまな印刷ジョブを可能にする
e-MPS機能。

オプションのハードディスクを使用すれば、多彩な印刷ジョブの実行が可能になるe-MPS (enhanced Multiple Printing System) に対応することが可能です。

■クイックコピー
印刷した後もデータをそのままハードディスク内に保存。再度出力する必要があった場合にも、PCから指示することなく、本体操作パネルからの指示で任意の部数を印刷でき、印刷の効率を向上させます。

■試し印刷
複数部の出力設定であっても、まず1部のみを印刷。内容を確認し、問題がなければ本体操作パネルからの指示によって残りの部数を印刷します。ミスプリントによる作業時間、用紙、トナーの無駄をなくします。

■プライベートプリント
PCからの出力指示により印刷データは送信されますが、印刷は操作パネルでパスワードを入力してはじめてスタート。機密文書/親展文書も他人に見られる心配がなく、安心して印刷できます。

■印刷データの保存
PCから送信された印刷データをハードディスクに保存。データは本体操作パネルからの指示によって任意の時に任意の部数を印刷実行 (パスワード設定も可能) でき、さらに消去も可能です。

フォームオーバーレイ

文字の入力送信だけで
文書フォーマットへの入れ込み出力が可能。

LS-C8026Nは帳票や定型フォームの印刷に便利なフォームオーバーレイ機能を搭載しています。プリンタに書類フォーマットを事前登録しておけば、あとは文字データの入力送信だけで、バリエーションも豊富なカラー帳票が、印刷時間や印刷コストを抑えて作成できます。また、Windows用フォームオーバーレイユーティリティ「FC-5C」*を使えば、パソコン上でフォーム作成やイメージデータの貼付も容易にできます。

* オプション

インタフェース

ネットワークインタフェースを標準装備。

パラレルポートはもちろん、10Base-T/100Base-TXに対応したネットワークインタフェースを標準装備。TCP/IP、IPX/SPX、NetBEUI、EtherTalkなどのプロトコルをサポートしています。また、IEEE802.11b対応無線LANボード「IB-22」*を装着すれば、LAN領域内ならどこでもワイヤレスでプリントアウトが可能。使用環境の快適性を向上させます。

* オプション。

*対応可能なネットワークボード (オプション提供)
IB-20 (10Base-T/100Base-TX/10Base-2、IPP対応)
IB-21E (10Base-T/100Base-TX、IPP対応)
IB-22 (無線LANボード)

エミュレーション

Windows環境はもちろん、
Mac環境でもプリントアウトOK。

LS-C8026Nは、Windows環境はもちろん標準で6種類のエミュレーションを搭載し、ホスト系やシステム系出力機器としての用途にも対応。またMac環境にも対応しており、OSの違いを気にせず出力ができます。

- NEC PC-PR201/65A
- PCL6 (PCL5c/PCL-XL)
- IBM5577 F01/G01
- EPSON VP-1000 (ESC/P24J-84)
- KC-GL (HP 7550A)
- KPDL3 (日本語ポストスクリプト3互換)

プリンタ管理ソフト

ネットワークで一元管理。プリンタ管理
ソフト KM-NET VIEWERを添付。

プリンタ管理ソフト「KM-NET VIEWER」を標準で提供。ネットワーク上にあるプリンタの各種設定や確認などが、PCの画面上で簡単に行えます。マシン状況は3Dアニメーションを使ったポップアップ画面で表示。用紙やトナー残量状況もPC上で見ることができ、消耗品の発注/在庫管理などのトータルな効率化が図れます。

フィニッシャー

仕分けも、ステイブルも、製本も簡単にできる、
多機能フィニッシャー&ブックレットフォルダ。

オプションで提供しているフィニッシャー (DF-610) を本体に装着することにより、複数部印刷時の仕分けやステイブルなどの自動処理が可能。さらに、オプションのブックレットフォルダ (BF-1) といっしょに使うことにより、中折り、中綴じ処理までも自動で実行できます。社内マニュアルなども、手間をかけることなく簡単に制作でき、社内制作によるコストダウンを実現します。

両面ユニット

片面プリント時と同等のスピードで
出力ができる両面ユニット。

両面ユニットをオプションでご用意。24.5イメージ/分*のスピードで両面印刷が可能。片面印刷時と同等の高速処理を実現しています。

* 2イメージ=両面印刷1枚 (A4)。

マルチトレイ

多人数で大量印刷しても、取りわけが簡単。
5ピンマルチトレイ。

すぐに自分のドキュメントを取り出せる5ピンマルチトレイ (MT-1) をオプションで提供。5つある各トレイごとに出力紙の排紙先を振り分けすることが可能。大量出力時も、他の人と書類が混ざることなく出力紙を取り出すことができます。また、各トレイの利用者を予め設定しておくことによって、個人宛でのメールボックスとしても使用できます。

ペーパーフィーダ

組み合わせ次第で、
最大4,150枚の大量給紙を実現。

標準で、本体カセット500枚、手差しに150枚給紙が可能。さらに、組み合わせ次第で、最大4,150枚の大量給紙を実現します。給紙構成は6通りの組み合わせをご用意。用途に合わせてお選びいただけます。