

KM-6230RMの基本性能	
型 式	コンソール
原 稿 台 方 式	固定式
感 光 体	a-Si
複 写 方 式	半導体レーザー+電子写真方式
現 像 方 式	乾式二成分現像方式
定 着 方 式	ヒートロール方式
記 録 解 像 度	600dpi×600dpi
メ モ リ 容 量	ビットマップ 標準:64MB/画像 標準:8.5GB
ウォームアップタイム	360秒以内(室温20℃)
給 紙 方 式	550枚×4段+100枚(手差し) ※ST-11の装着により、最大6,300枚の大量給紙が可能。
使 用 電 源	AC 100V 15A 50/60Hz(共通)
エ ネ ル ギ ー 消 費 率	257Wh/h
最 大 消 費 電 力	1.5kW以下、プレヒート時:244W以下、オートシャットオフ時:20W以下
大 小 寸 (幅×奥行×高さ)	685×795×1,186 (mm)
機 械 占 有 寸 法 (幅×奥行)	1,735×795 (mm) ※
質 量	約200kg

コピー機能	
複 写 原 稿	シート・ブック・立体物
原 稿 サ イ ズ	最大:A3タテ(297×420mm)
複 写 サ イ ズ	カセット:A3~A5タテ 手差し:A3~ノガキ(100×148mm) 先端:3.0±2.5mm以下 左右:3.0±2.0mm以下
複 写 速 度	A4ヨコ:62枚/分、A3:32枚/分、B5ヨコ:62枚/分、B4:38枚/分
ファーストコピー	約3.7秒(A4ヨコ、第1給紙)
両 面 機 能	標準装備 等倍:1:1±0.8%
複 写 倍 率	固定倍率:400%、200%、141%、115%、81%、70%、50%、25% ズーム:25%~400%(1%単位の任意選択) ※DP使用時25%~200%
連 続 複 写 枚 数	1~999枚(デンキー方式)

両面原稿自動送り装置(標準装備)	
原 稿 サ イ ズ	A3~A5タテ
原 稿 の 種 類	シート
原 稿 の 紙 厚	ADFモード:35~160g/m <sup>2</sup> RADFモード:50~120g/m <sup>2</sup>
原 稿 セ ッ ト 枚 数	最大100枚(B4以上は70枚)
電 源	本体より供給
大 小 寸 (幅×奥行×高さ)	553×478×137 (mm)
質 量	約10.5kg


プリンタ機能 ※オプションのPrint/Scan System(L)が必要です	
連 続 プ リ ン ト	62枚/分(A4ヨコ)
プ リ ン ト サ イ ズ	給紙カセット:A3~A5タテ 手差し:A3~A5タテ、ノガキ、封筒
解 像 度	600×600dpi
ペ ー ジ 記 述 言 語	PCL6
対 応 O S	Windows95/98/NT4.0/2000/Me/XP/Server2003
イ ン タ フ ェ ー ス	IEEE1284×1、10Base-2、10Base-T、100Base-TX
メ モ リ 容 量	標準:16MB(最大64MBまで増設可能)
ネ ッ ト ワ ー ク 機 能	標準

スキャナ機能 ※オプションのPrint/Scan System(L)が必要です	
原 稿 読 み 取 り 速 度	50枚/分(200dpi)
ス キ ャ ン モ ー ド	モノクロスキャン
最 大 読 み 取 り 範 囲	A3
解 像 度	600dpi、400dpi、300dpi、200dpi
対 応 パ ソ コ ン	IBM PC/AT互換機(OSとのアプリケーションが動作するために充分なCPU、メモリ容量であること、画像を扱うのに充分なハードディスク容量があること。)
対 応 O S	Windows95/98/NT4.0/2000/Me/XP
イ ン タ フ ェ ー ス	10Base-2、10Base-T、100Base-TX
随 時 調 査	2値256階調(誤差拡散法)
読 み 取 り モ ー ド	文字、写真、選任、OCR
圧 縮 方 式	G4(MMR)
フ ァ イ ル 形 式	TIF、PDF
プ ロ ト コ ル	TCP/IP
添 付 ソ フ ト ウ ェ ア	ScannerFileUtility、ScannerDeliveryUtility、TWAIN Source



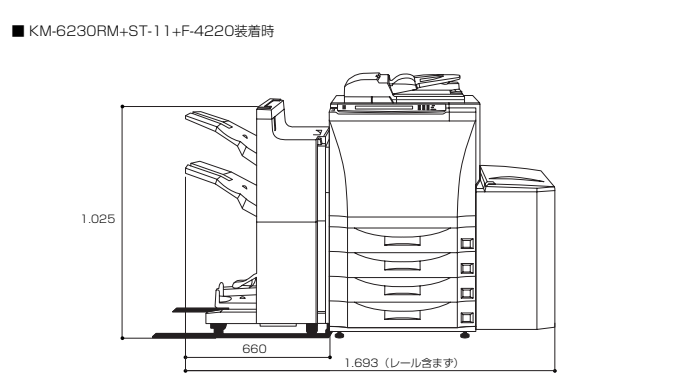
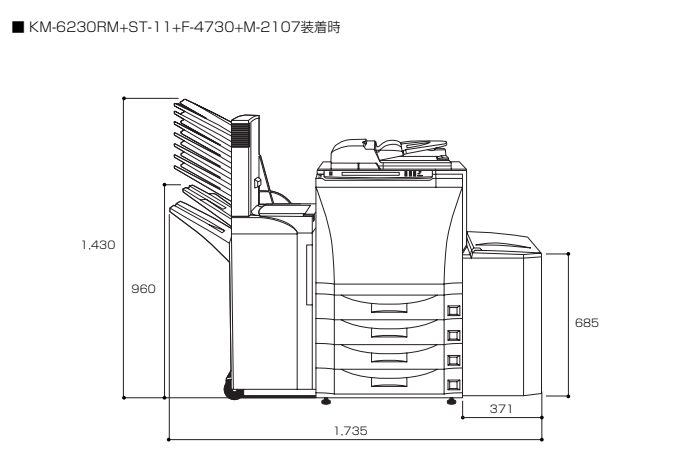
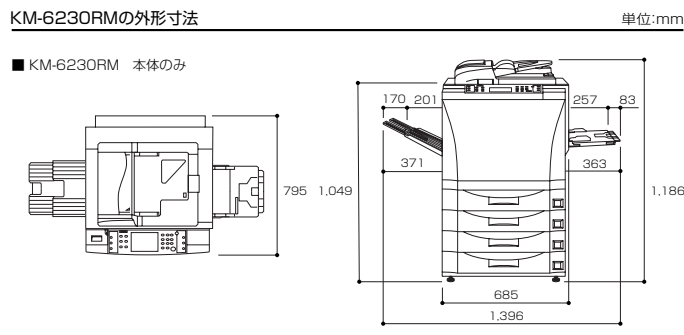
**ISO14001 認証**  
 京セラ ミタジャパン(株)は、環境マネジメントシステムISO14001認証取得会社です。

**京セラ ミタジャパン製品情報ホームページ**  
 製品情報の閲覧の他プリンタドライバのダウンロードができます。  
<http://www.kyoceramita.co.jp>


**安全にお使いいただくために**  
 ●ご使用前に取扱説明書をよくお読みの上、正しくお使い下さい。  
 ●表示された正しい電源、電圧をお使い下さい。  
 注 意 ●アース接続を確実に行って下さい。故障や漏電の場合、感電のおそれがあります。

商品のご寿命は下記まで


  
 このカタログは環境にやさしいエコマーク認定の再生紙と植物性大豆油インキを使用しています。  
 このカタログは2005年3月現在のものです。



※Windowsは米国Microsoft Corporationの米国およびその他の国における登録商標です。\*Windowsの正式名称はMicrosoft Windows Operating Systemです。\*その他本カタログに記載の会社名および製品名・ロゴマークは各社の商標または登録商標です。\*製品改良のため、仕様、外觀などは予告なく変更することがありますので、営業担当者にお確かめください。\*製色の色は印刷のため実際とは異なる場合があります。\*カタログに記載されている画像サンプルコピーは機能説明のために作成したもので実際の出力サンプルコピーとは異なります。\*機械本体価格には、ドラム・現像剤・消耗品類の価格が含まれておりません。\*価格およびサービス体系、その他くわしい内容につきましては、営業担当者におたずねください。\*特殊作業(階段作業・クレーン車使用など)の場合、別途料金が必要となりますので予めご了承ください。\*国内外で流通する紙幣・貨幣・政府発行の証券類、未使用の郵便切手・官製はがき、政府発行の印紙・証券類をコピーすることは、法律で禁止されています。\*著作権の目的となっている書類・音楽・絵画・版画・地図・映画・写真などの著作物は、個人的にまたは、家庭内、その他これに準ずる限られた範囲内で使用するためにコピーする以外には、禁じられています。\*本資料の全部又は一部を無断で複写・複製することを禁じます。\*万が一本体のハードディスクに不具合が発生した場合、蓄積されたデータが消失することがあります。データの消失による直接・間接の損害については、当社は一切その責任を負いませんので予めご了承ください。\*本製品の故障・誤動作やその他の不具合により生じた直接・間接の損害に関しては当社は一切その責任を負いませんので予めご了承ください。\*複写機では、保守サービスのために必要な補修用性能部品の最低保有期間は、製造中止後7年間です。

THE NEW VALUE FRONTIER  


# KM-6230RM

再生型複合機

A3対応、ネットワークスキャナ、ネットワークプリンタ、コピー、デジタル複合機カタログ







※オプション

「地球環境を最優先させる」  
 デジタル複合機、誕生!



Ecology  
 High Speed  
 Digital  
 Network



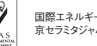


※写真はKM-6230RMにF-4220、ST-11を装着した状態です。

**京セラ ミタ株式会社**  
**京セラ ミタジャパン株式会社**  
 〒103-0023 東京都中央区日本橋本町1-9-15  
 お客様相談窓口  **0570-046562** 受付時間 ●9:00~17:00 (但し、土曜日、日曜日及び祝日は除く)  
 市内通話料金でご利用いただけます。

東京(日本橋)・大阪(玉造)・札幌・旭川・仙台・山形・盛岡・秋田・郡山・さいたま・新潟・宇都宮・熊谷・前橋・狭山・千葉・水戸・市川・立川・横浜・厚木・川崎・甲府・名古屋・岐阜・岩倉・岡崎・静岡・浜松・津・富山・金沢・長野・松本・寝屋川・堺・京都・奈良・和歌山・神戸・姫路・尼崎・高松・松山・徳島・広島・山口・岡山・福山・松江・福岡・佐賀・鹿児島・北九州・大分・久留米・熊本・長崎・宮崎・那覇

CAT/01TA0503 SHA/XJ/8586RM90




 国際エネルギースタープログラムの対象製品。  
 京セラミタジャパン(株)は、環境マネジメントシステム ISO14001の認証取得会社です。





# 企業には環境保全について積極的な取り組みをおこなう責任があります。 再生型[KM-6230RM]を通じ、循環型社会の実現に貢献します。

## 環境保全

### 緑の地球を守る取り組み。

私たちは、製品の設計段階からお客様に安全快適に使用していただき、さらに地球環境への影響を極力抑えることを目指しています。そのため環境負荷の少ない製品を開発し、限られた資源の有効活用を図るために、製品を回収しリサイクルを行っています。リユースされる部品も、厳密な検査をクリアしたものだけを使用。KM-6230RMにおいて、その比率は80%以上(質量比)を達成しています。また使用済みのトナーコンテナも回収し、リユースを行っています。



※写真はKM-6230RMにF-4220,ST-11を装着した状態です。

## KM-6230RM

### 高速コピー技術が躍進します。

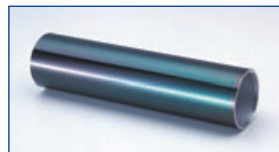
毎分62枚/分&  
3.7秒ファーストコピータイム

毎分62枚/分(A4ヨコ)の高速出力。標準装備の両面自動原稿送り装置使用時原稿交換スピードの生産性も100%(62枚/分)を達成しています。さらにファーストコピータイム3.7秒を達成し、1部コピー作業から大量コピーまで威力を発揮します。



### アモルファスシリコンドラム

KM-6230RMの心臓部には耐久性の高いアモルファスシリコンドラムを使用しています。高速・大量コピー機に必要な感度安定性の高さを備え、しかも環境に優しい素材を使用しており、オゾン発生をおさえるという特長を有しています。



### 捨てないこと、汚さないこと。地球環境に配慮しています。

#### 地球環境に配慮した材料、部品の使用

耐久性の高いアモルファスシリコンドラムを採用しています。OPCを使用した感光体よりも交換の機会が圧倒的に少なく、地球資源の消費低減に寄与しています。

#### 環境に配慮した機能

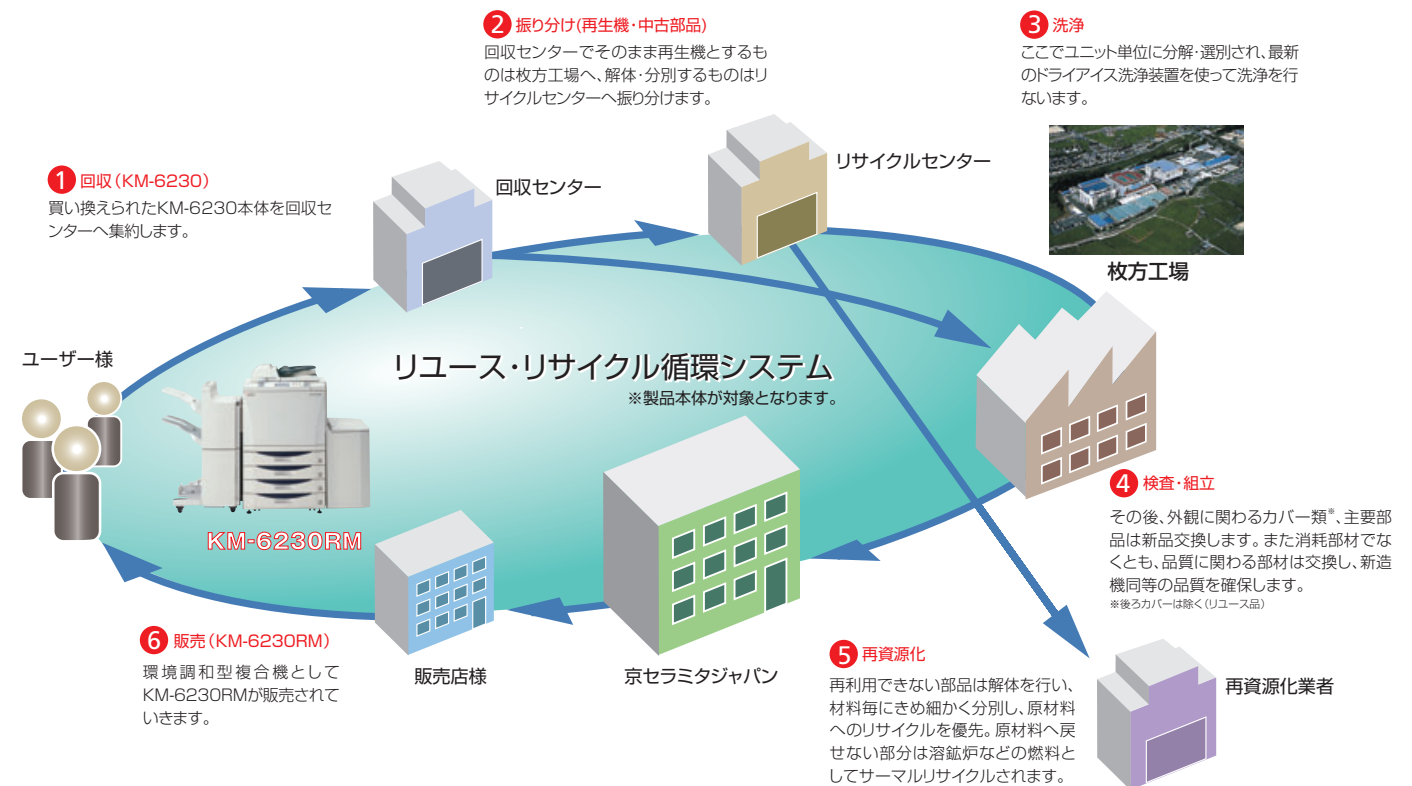
試しコピー時などでトナー消費量を節約できるエコモードを採用しています。KM-6230RMでは、集約機能を使用することで複数原稿を1枚の用紙にまとめたり、標準搭載の両面ユニットを使い、片面原稿の両面コピーや、両面原稿を両面コピーするなど紙資源を有効に活用できます。もちろん、リサイクルペーパーの使用も可能です。

#### 長寿命部品の使用

高ボリュームニーズに応えるため部品の長寿命化を実現しています。長寿命部品の採用により製品使用期間での交換部品を大幅に削減しています。

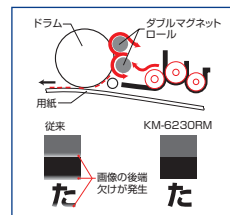
#### グリーン購入法適合製品

2001年4月施行のグリーン購入法(国等による環境物品等の調達の推進等に関する法律)で定める「特定調達物品等」の判断基準に適合する環境に配慮した製品です。また国際エネルギースタープログラムの基準にも適合した環境配慮型モデルとして開発されています。



### ダブルマグネットロール現像方式

ダブルマグネットロール現像方式を採用。これにより、写真画像の多い原稿やデータの出力も輪郭がくっきりとした美しい画像が得られます。



### 4チャンネルCCD読み込み&2ビームレーザー

高精度な4チャンネルCCD読み込みを採用し、高速で高精度の原稿読み込みを実現しています。また、書き込み部も2本のレーザービームで同時に画像を書き込む2ビームレーザー方式を採用し、高速で、かつ写真やイラストなどのハーフトーンもリアルに再現しています。

### コピーだけでなくプリントもスキャンも……

オプションのPrint/Scan System (L) を装着する事によって、プリントスピード62枚/分\*のネットワークプリンタとして使用できます。同時に高速ネットワークスキャナとして使用する事もできますので、オフィスでの文書の入力・出力双方を高速にこなすマシンとして活躍します。さらに、8.5GBのハードディスクを内蔵しており、スキャンした原稿を電子データでマシン本体に大量保管することが可能です。

※A4ヨコ、コピーモード