



Document Solutions

> PRINT > COPY > SCAN > FAX

TASKalfa 3011i

TASKalfa 3511i

使用説明書



TASKalfa 

使用説明書 **メニュー**

本説明書は、次の章で構成されています。下記のボタンを選択すると該当する章のトップページにジャンプします。
章のトップページには目次がありますので、目的の項目を選択して参照してください。

[▶ 目次](#)[▶ 索引](#)[▶ 1 正しくお使いいただくために](#)[▶ 7 ジョブ / 消耗品 / デバイスを管理する](#)[▶ 2 設置と機械のセットアップ](#)[▶ 8 システムメニュー](#)[▶ 3 本機を使用する前に](#)[▶ 9 ユーザー認証、集計管理 \(ユーザー管理、部門管理\)](#)[▶ 4 パソコンからの印刷](#)[▶ 10 こんなときには](#)[▶ 5 本体側の操作](#)[▶ 11 付録](#)[▶ 6 さまざまな機能を使う](#)

はじめに

本製品をご購入いただきまして誠にありがとうございます。

この使用説明書は、本製品を良好な状態でご使用いただくために、正しい操作方法、日常の手入れ、および簡単なトラブルの処置などができるようにまとめたものです。

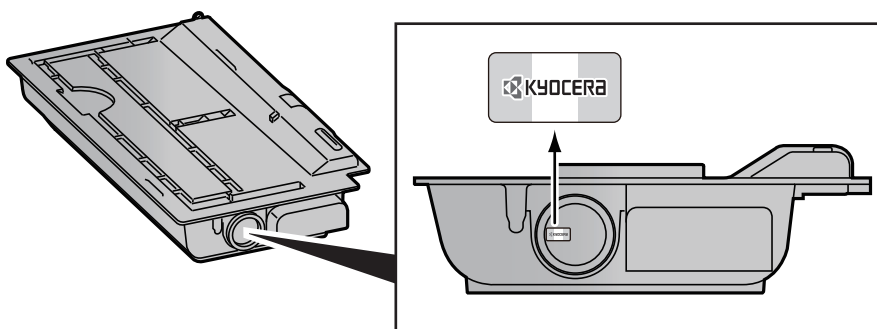
ご使用前に必ずこの使用説明書をお読みください。

品質維持のため、トナーコンテナは数々の品質検査に合格した弊社純正品の使用をお勧めします。

純正品以外のトナーコンテナをお使いになると、故障の原因になることがあります。

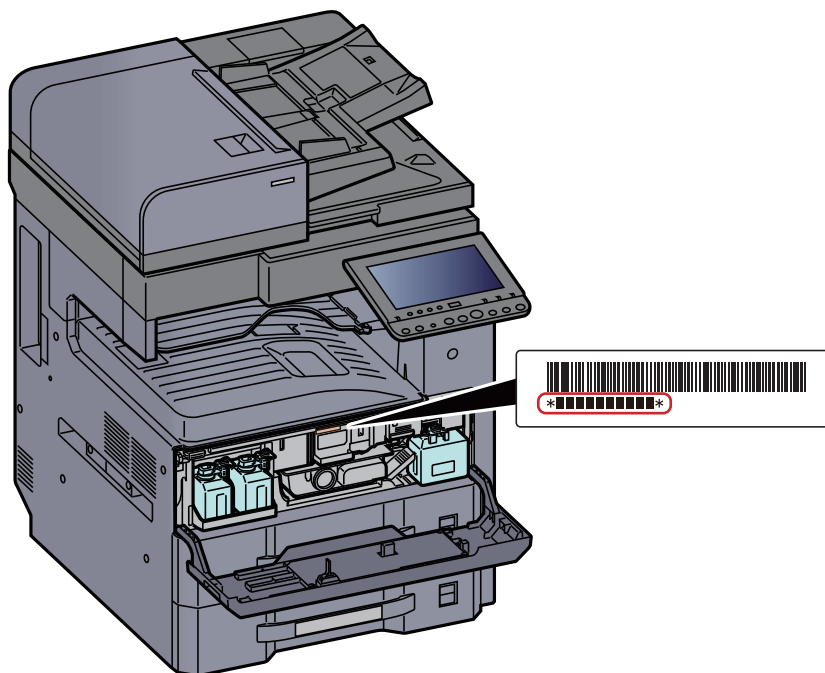
純正品以外のトナーコンテナの使用が原因で、機械に不具合が生じた場合には、保証期間内であっても責任を負いかねますので、ご了承ください。

弊社純正消耗品には、以下のホログラムシールが貼り付いています。



シリアル番号の記載位置について

本体のシリアル番号は、図の位置に記載しています。



本機のシリアル番号はお問い合わせの際に必要な場合があります。お問い合わせの際は、シリアル番号の確認を行ってからご連絡をお願いいたします。

目次

はじめに	i
目次	ii
こんなことができます	xii
本機の特長	xiii
カラーや画質の機能について	xviii
基本的なカラーモード	xviii
画質やカラーを調整する	xix
付属マニュアルの紹介	xx
使用説明書（本書）について	xxii
本書の構成について	xxii
本書の読みかた	xxiii
オプションの表記について	xxvi
メニューマップ	xxvii

1 正しくお使いいただくために 1-1

注意事項	1-2
本書中の注意表示について	1-2
設置環境について	1-3
取り扱い上のご注意	1-4
コピー/スキャン禁止事項	1-5
法律上のご注意	1-6
本製品の省エネ制御機能について	1-12
自動両面機能について	1-12
印刷用紙	1-12
電力管理	1-12
国際エネルギースター (ENERGY STAR®) プログラム	1-12
無線LAN使用時のご注意	1-13
電波の種類と干渉距離	1-13
無線LAN使用時のセキュリティーに関するご注意	1-13
本製品の使用限定	1-14

2 設置と機械のセットアップ 2-1

各部の名称(本体外観)	2-2
各部の名称(コネクター・内部)	2-4
各部の名称(オプション装着時)	2-5
本機とその他デバイスを接続する	2-6
ケーブルを接続する	2-7
ネットワークケーブルを接続する	2-7
USBケーブルを接続する	2-8
電源コードを接続する	2-8
電源を入/切する	2-9
電源を入れる	2-9
電源を切る	2-9
操作パネルの使いかた	2-10
操作パネルキー	2-10
操作パネルの角度を調節する	2-11
機能キーに機能を割り当てる	2-12
タッチパネルの表示	2-14
ホーム画面	2-14
機器情報を表示する	2-18
設定画面を表示する	2-18
機能キーを表示する	2-19

画面の操作	2-19
設定できないキーの表示	2-20
原稿をプレビュー表示する	2-20
数字を入力する	2-23
エンターキーの使いかた	2-24
短縮キーの使いかた	2-24
ヘルプ画面の使いかた	2-25
ユニバーサル機能(タッチパネルの拡大表示)	2-26
本機にログイン・ログアウトする	2-27
ログインする	2-27
ログアウトする	2-28
機械の初期設定をする	2-29
日付と時刻を設定する	2-29
ネットワークを設定する	2-30
有線でネットワークを設定する	2-30
ワイヤレスネットワークを設定する	2-32
Wi-Fi Directを設定する	2-36
NFCを設定する	2-38
省エネ機能を使う	2-39
低電力モードとは	2-39
スリープとは	2-39
オートスリープとは	2-40
スリープレベルとは(節電優先と復帰優先)	2-40
節電復帰レベルとは	2-40
週間予約設定	2-40
簡単セットアップウィザードを設定する	2-41
ソフトウェアをインストールする	2-43
収録ソフトウェア(Windows)	2-43
Windowsにソフトウェアをインストールする	2-44
ソフトウェアをアンインストールする	2-50
Macintoshにソフトウェアをインストールする	2-51
TWAINドライバーを設定する	2-53
WIAドライバーを設定する	2-55
カウンターを確認する	2-56
管理者に準備していただきたいこと	2-57
パソコンに文書を送信するためには	2-57
セキュリティーを強化する	2-57
Command Center RXとは	2-59
Command Center RXへアクセスする	2-60
セキュリティー設定を変更する	2-61
デバイス情報を変更する	2-63
SMTPおよびメール送信の設定をする	2-65
宛先を登録する	2-69
ユーザーボックスを作成する	2-70
ユーザーボックスに保存されている文書を印刷する	2-71
弊社の他製品からデータを移行する	2-73
アドレス帳を移行する	2-73

3 本機を使用する前に 3-1

用紙をセットする	3-2
用紙の取り扱い上の注意	3-2
給紙段の選択	3-3
カセットに用紙をセットする	3-4
大容量フィーダーにセットする	3-7

用紙を排出するときの留意点	3-11
排紙ストッパー	3-11
封筒ガイド	3-11
パソコンの共有フォルダーに文書を送信するための準備	3-12
コンピューター名とフルコンピューター名をメモする	3-12
ユーザー名とドメイン名をメモする	3-13
共有フォルダーを作成する、共有名をメモする	3-14
Windowsファイアウォールの確認	3-17
アドレス帳の登録	3-22
アドレス帳に新しい宛先を登録する	3-22
ワンタッチキーを登録する	3-29

4 パソコンからの印刷 4-1

プリンタードライバのプロパティ画面	4-2
プリンタードライバのヘルプを表示する	4-3
プリンタードライバの初期設定値を変更する (Windows 8.1の場合)	4-3
パソコンから印刷する	4-4
定形サイズの内紙に印刷する	4-4
不定形サイズの内紙に印刷する	4-6
パソコンで印刷を中止する	4-8
携帯端末から印刷する	4-9
AirPrintで印刷	4-9
Google Cloud Printで印刷	4-9
Mopriaで印刷	4-9
Wi-Fi Directで印刷	4-9
NFCで印刷	4-10
本体に保存したデータを印刷する	4-11
パソコンからジョブボックスを指定してジョブを保存する	4-11
プライベートプリントボックスからジョブを印刷する	4-12
プライベートプリントボックスに保存した文書を削除する	4-12
ジョブ保留ボックスからジョブを印刷する	4-13
ジョブ保留ボックスに保存した文書を削除する	4-13
クイックコピーボックスからジョブを印刷する	4-14
クイックコピーボックスに保存した文書を削除する	4-14
試し刷り後保留ボックスからジョブを印刷する	4-15
試し刷り後保留ボックスに保存した文書を削除する	4-15
本機の状態をパソコンから確認するには (ステータスマニター)	4-16
ステータスマニターを起動する	4-16
ステータスマニターを終了する	4-16
Quick View State	4-16
印刷情報アイコンタブ	4-17
用紙情報アイコンタブ	4-17
トナー情報アイコンタブ	4-17
アラート情報アイコンタブ	4-18
ステータスマニターコンテキストメニュー	4-18
ステータスマニターの通知機能を設定する	4-19

5 本体側の操作 5-1

原稿をセットするには	5-2
原稿ガラスにセットする	5-2
原稿送り装置にセットする	5-3

手差しトレイに用紙をセットする	5-6
よく使う機能呼び出す(プログラム)	5-9
プログラムを登録する	5-10
プログラム呼び出す	5-10
プログラム編集する	5-11
プログラム削除する	5-11
アプリケーションとは	5-12
アプリケーションインストールする	5-12
アプリケーション起動する	5-13
アプリケーション停止する	5-14
アプリケーションアンインストールする	5-14
よく使う機能を登録する(ショートカット登録)	5-15
ショートカット登録する	5-15
ショートカット編集する	5-16
ショートカット削除する	5-16
コピーのしかた	5-17
コピーする	5-17
試しコピーをする	5-19
割り込みコピーをする	5-19
印刷ジョブをキャンセルする	5-20
基本的なスキャン(送信)のしかた	5-21
メールで送信する	5-22
送信前設定をする	5-22
スキャンした文書をメールで送信する	5-22
パソコンの共有フォルダーに送信する(SMB送信)	5-23
送信前設定をする	5-23
パソコンの共有フォルダーに送信する	5-23
FTPのフォルダーに送信する(FTP送信)	5-26
送信前設定をする	5-26
FTPサーバーのフォルダーに送信する	5-26
TWAINまたはWIAを使って読み込む	5-28
送信前設定をする	5-28
アプリケーションで画像を読み込む	5-28
ユーザーボックスに保存された文書を読み込む	5-29
送信前設定をする	5-29
ボックス内の文書を読み込む	5-29
便利なスキャン(送信)のしかた	5-31
WSDスキャン	5-32
ドライバーインストールする	5-32
WSDスキャン実行する	5-33
DSMスキャン	5-35
読み込み前確認および設定をする	5-35
DSMスキャン実行する	5-35
FMU Connectionを使って読み込む	5-37
読み込み前設定をする	5-37
FMU Connectionを使用して原稿を読み込む	5-37
種類の異なる相手への送信(複合送信)	5-38
ログインユーザーのメールアドレスに送信する(自分に送信)	5-39
送信前設定をする	5-39
ログインしているユーザーのメールアドレスに送信する	5-39
スキャン(送信)をキャンセルする	5-40
宛先を操作する	5-41
宛先の選びかた	5-41
アドレス帳から宛先を選ぶ	5-41

ワンタッチキーから宛先を選ぶ	5-43
短縮番号から宛先を選ぶ	5-44
宛先を確認または変更する	5-44
送信前に宛先を確認する	5-45
再宛先を呼び出す	5-45
ファクスのしかた	5-46
文書ボックスを使用する	5-47
ユーザーボックスとは	5-47
ジョブボックスとは	5-47
外部メモリーボックスとは	5-48
ファクスボックスとは	5-48
文書ボックスの基本操作	5-48
ユーザーボックスを作成する(新規作成)	5-52
ボックスを編集する	5-53
ボックスを削除する	5-54
ユーザーボックスに印刷データを保存する	5-54
ユーザーボックス内の文書を印刷する	5-55
スキャンした文書をユーザーボックスに保存する	5-56
ユーザーボックス内の文書を送信する	5-57
ログインユーザーのメールアドレスにボックスの文書を送信する	5-58
ユーザーボックス内の文書を移動する	5-58
ユーザーボックス内の文書を別のユーザーボックスにコピーする	5-59
ユーザーボックス内の文書を外部メモリーにコピーする	5-59
ユーザーボックス内の文書を結合する	5-60
ユーザーボックス内の文書を削除する	5-61
ジョブボックスのその他の機能について	5-62
コピー原稿を再度印刷する(再コピー)	5-62
フォームと合成してコピーする(イメージ合成用フォーム)	5-62
USBメモリーの操作	5-64
USBメモリー内のデータを印刷する	5-64
USBメモリーに文書を保存する(Scan to USB)	5-65
USBメモリー情報を確認する	5-66
USBメモリーを取り外す	5-67
インターネットブラウザを使用するには	5-68
ブラウザを起動/終了する	5-68
ブラウザ画面の操作について	5-69
マニュアルステープルを使用する	5-70

6 **さまざまな機能を使う** **6-1**

さまざまな機能を使う	6-2
本機に用意されている機能について	6-2
コピー	6-2
送信	6-5
ユーザーボックス(文書保存、印刷、送信)	6-7
外部メモリー(文書保存、印刷)	6-11
各種機能	6-14
原稿サイズ	6-14
用紙選択	6-15
原稿サイズ混載	6-16
原稿セット向き	6-18
ソート/仕分け	6-20
ステープル/パンチ	6-21
排紙先	6-24
濃度	6-25

原稿の画質	6-25
エコプリント	6-26
カラー選択	6-26
シャープネス	6-27
コントラスト	6-27
地色調整	6-28
うら写り防止	6-28
縮小/拡大	6-29
ページ集約	6-31
とじしろ/センター移動、とじしろ、センター移動	6-33
粹消し	6-34
小冊子	6-36
両面/分割	6-39
表紙付け	6-42
イメージ合成	6-42
原稿領域外の消去	6-43
ページ番号	6-44
合紙/章分け	6-46
書き込み余白	6-47
イメージリピート	6-49
文字スタンプ	6-50
連番スタンプ	6-54
連続読み込み	6-57
自動画像回転	6-58
白黒反転	6-58
鏡像	6-58
ジョブ終了通知	6-59
文書名入力	6-59
優先印刷	6-60
再コピー	6-60
原稿送り装置動作	6-61
白紙ページスキップ	6-61
両面/見開き原稿、見開き原稿	6-61
送信サイズ	6-62
ファイル形式	6-63
ファイル分割	6-66
読み込み解像度、解像度	6-67
メール件名/本文	6-67
送信控え印刷	6-67
送信控え保存	6-68
FTP暗号送信	6-68
ファイルサイズの確認	6-68
印刷後削除	6-69
送信後削除	6-69
保存サイズ	6-69
長尺原稿	6-70
暗号化PDFパスワード	6-70
JPEG/TIFF印刷方法	6-70
XPS印刷サイズ調整	6-71

7 ジョブ/消耗品/デバイスを管理する 7-1

ジョブの状況を確認する	7-2
状況確認画面の内容	7-3
ジョブの詳細情報を確認する	7-8

ジョブの履歴を確認する	7-9
ジョブ履歴の詳細情報を確認する	7-10
ジョブ履歴を送信する	7-10
ジョブの操作	7-11
ジョブの一時停止と再開	7-11
ジョブをキャンセルする	7-11
印刷ジョブの中断と割り込み(優先印刷)	7-11
印刷ジョブを入れ替える	7-12
デバイスの状態(デバイス/通信)を確認する	7-13
トナーや用紙の残量(用紙/消耗品)を確認する	7-14

8 システムメニュー 8-1

本機の初期設定(システムメニュー)	8-2
操作方法	8-2
システムメニューの項目	8-3
カウンター	8-6
カセット/手差しトレイ設定	8-6
共通設定	8-8
ホーム	8-27
コピー	8-27
送信	8-28
文書ボックス/外部メモリー	8-32
ファクス	8-33
プリンター	8-34
レポート	8-37
システム/ネットワーク	8-42
宛先編集	8-61
ユーザー/部門管理	8-62
ユーザー情報	8-62
日付/タイマー/節電	8-62
調整/メンテナンス	8-65
インターネット	8-67
アプリケーション	8-67

9 ユーザー認証、集計管理(ユーザー管理、部門管理) 9-1

ユーザー管理とは	9-2
パソコンからユーザーを管理する	9-2
ユーザー管理を有効にする	9-3
ユーザー管理を設定する	9-5
認証セキュリティを設定する	9-5
新しいユーザーを登録する(ローカルユーザーリスト)	9-7
ユーザー情報を変更する	9-10
印刷のユーザー管理	9-13
TWAINを使ったスキャンのユーザー管理	9-14
WIAを使ったスキャンのユーザー管理	9-15
パソコンから送信するファクスのユーザー管理	9-16
ローカル認可を設定する	9-17
グループ認可を設定する	9-18
ゲスト認可を設定する	9-21
ネットワークユーザー情報を取得する	9-24
簡単ログイン設定とは	9-26
ICカード認証方法を設定する	9-29
PINコード認証を設定する	9-30

ユーザー管理の使いかた	9-31
ログイン/ログアウトをする	9-31
部門管理とは	9-32
部門管理を有効にする	9-33
部門管理方式を設定する	9-34
部門管理(ローカル)を設定する	9-35
部門を新規に登録する(部門リスト)	9-35
使用制限を設定する	9-37
部門情報を編集する	9-38
部門を削除する	9-39
印刷の部門管理をする	9-40
TWAINを使ったスキャンジョブを管理する	9-41
WIAを使ったスキャンジョブを管理する	9-42
パソコンから送信したファクスジョブを管理する	9-43
部門管理の運用	9-44
初期設定	9-44
使用枚数を集計する	9-47
部門レポートを印刷する	9-49
部門管理の使いかた	9-50
ログイン/ログアウトをする	9-50
制限超過時設定	9-51
コピー/プリンターカウント方法を設定する	9-52
不明ユーザー処理方法を設定する	9-53
ID不明ジョブ処理を設定する	9-53
ID不明ユーザーのユーザー情報を登録する	9-54

10 こんなときには 10-1

日常のお手入れ	10-2
清掃について	10-2
原稿ガラスを清掃する	10-2
原稿送り装置内部を清掃する	10-2
スリットガラスを清掃する	10-3
消耗品の交換と補充	10-4
消耗品の交換と補充について	10-4
トナーコンテナを交換する	10-4
廃棄トナーボックスを交換する	10-7
用紙を補給する	10-9
ステープル針を補充する(1,000枚フィニッシャー)	10-10
ステープル針を補充する(3,000枚フィニッシャー)	10-11
パンチくずを廃棄する	10-13
一般的なトラブル	10-16
トラブルが発生したら	10-16
機械動作のトラブル	10-16
画像のトラブル	10-21
こんな表示がでたら	10-24
メッセージが表示されたら	10-24
エラーメッセージ一覧	10-24
送信エラーコード一覧	10-35
調整/メンテナンスメニュー	10-39
調整/メンテナンスメニューについて	10-39
階調調整を実行する	10-39
ドラムリフレッシュを実行する	10-40
紙づまりの解除	10-41
紙づまりが発生したら	10-41

紙づまり表示の見かたと位置の確認	10-41
カセット1の紙づまりを除去する	10-42
カセット2の紙づまりを除去する	10-44
カセット3(550枚×2)の紙づまりを除去する	10-46
カセット3(1,750枚×2)の紙づまりを除去する	10-48
カセット4(550枚×2)の紙づまりを除去する	10-49
カセット4(1,750枚×2)の紙づまりを除去する	10-51
手差しトレイの紙づまりを除去する	10-54
両面ユニットの紙づまりを除去する	10-55
内部トレイ・定着部の紙づまりを除去する	10-57
右カバー2の紙づまりを除去する	10-59
右カバー3(550枚×2/1,750枚×2)の紙づまりを除去する	10-60
中継搬送ユニットの紙づまりを除去する	10-61
メールボックスの紙づまりを除去する	10-62
原稿送り装置(DP-7100)の紙づまりを除去する	10-63
原稿送り装置(DP-7120)の紙づまりを除去する	10-64
原稿送り装置(DP-7110)の紙づまりを除去する	10-66
1,000枚フィニッシャーの紙づまりを除去する	10-67
3,000枚フィニッシャー(内部)の紙づまりを除去する	10-70
3,000枚フィニッシャー(トレイA)の紙づまりを除去する	10-72
3,000枚フィニッシャー(トレイB)の紙づまりを除去する	10-75
針づまりの解除	10-79
1,000枚フィニッシャーの針づまりを解除する	10-79
3,000枚フィニッシャーの針づまりを解除する	10-82

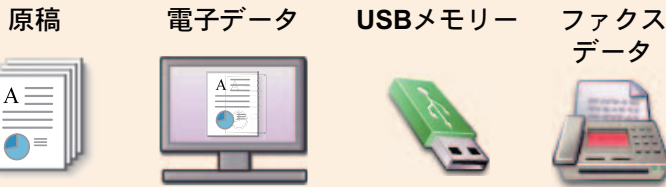
11 付録 11-1

オプションについて	11-2
オプション構成	11-2
オプションのアプリケーションについて	11-7
アプリケーションの使用を開始する	11-7
アプリケーションの詳細を確認する	11-8
文字の入力	11-9
入力方式を選択する	11-9
入力文字を選択する	11-10
入力画面	11-11
かな漢字入力とローマ字漢字入力での文字変換	11-14
区点コードでの文字変換	11-17
用紙について	11-19
用紙の基本仕様	11-19
適正な用紙の選択	11-20
特殊な用紙	11-23
仕様	11-27
本体	11-27
コピー機能	11-29
プリンター機能	11-30
スキャナー機能	11-30
原稿送り装置	11-31
ペーパーフィーダー(550枚×2)	11-31
大容量フィーダー(1,750枚×2)	11-32
1,000枚フィニッシャー	11-32
3,000枚フィニッシャー	11-33
パンチユニット(1,000枚/3,000枚フィニッシャーオプション)	11-33
メールボックス(3,000枚フィニッシャーオプション)	11-34

区点コード表	11-35
製品の保守サービスについて	11-41
保守契約についてのお問い合わせ	11-41
補修用性能部品について	11-42
廃棄について	11-42
使用済み製品の廃棄	11-42
初期化について	11-42
トナーコンテナおよび廃棄トナーボックスの廃棄	11-42
用語集	11-43
索引	索引-1

こんなことができます

インプット



パソコンからの設定機能



Command Center RX
パソコンのWebブラウザ上で本機の状況確認や各種設定の変更などが可能です。

- ➔ [Command Center RXとは \(2-59ページ\)](#)
- ➔ [Command Center RX操作手順書](#)

セキュリティ



お客様のニーズに応じたセキュリティレベルで本機をご使用になれます。

- ➔ [セキュリティを強化したい \(xvページ\)](#)

アプリケーション



お客様のニーズに応じた機能を拡張して使用できます。

- ➔ [アプリケーションとは \(5-12ページ\)](#)

文書ボックス機能

データを本機内に保存したり、USBメモリーに保存したり、さまざまに活用できる機能です。

- ➔ [本体に保存したデータを印刷する \(4-11ページ\)](#)
- ➔ [文書ボックスを使用する \(5-47ページ\)](#)

アウトプット

コピー機能 プリンター機能 送信機能 USBメモリー ファクス機能



- ➔ [コピーのしかた \(5-17ページ\)](#)
- ➔ [パソコンから印刷する \(4-4ページ\)](#)
- ➔ [基本的なスキャン\(送信\)のしかた \(5-21ページ\)](#)
- ➔ [USBメモリーに文書を保存する\(Scan to USB\) \(5-65ページ\)](#)
- ➔ [ファクス使用説明書](#)

参考

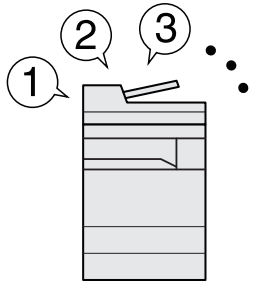
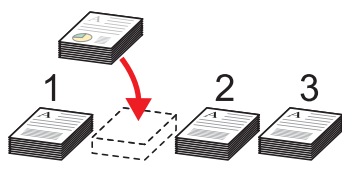
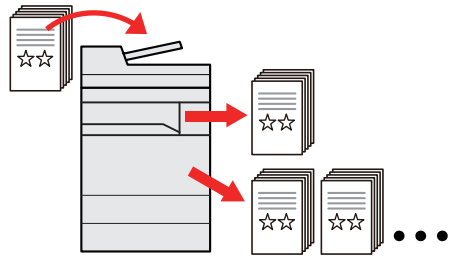
- ご使用になる前に必ずお読みください。
 - ➔ [正しくお使いいただくために \(1-1ページ\)](#)
- ケーブルの接続やソフトウェアのインストールなど本機を使用するための準備については、次を参照してください。
 - ➔ [設置と機械のセットアップ \(2-1ページ\)](#)
- 用紙のセット、共有フォルダーやアドレス帳の登録については、次を参照してください。
 - ➔ [本機を使用する前に \(3-1ページ\)](#)

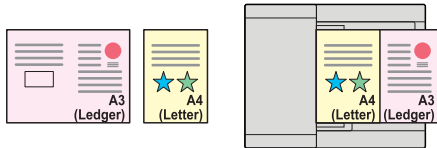
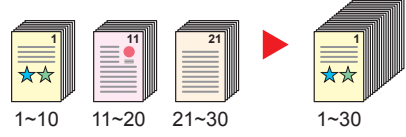
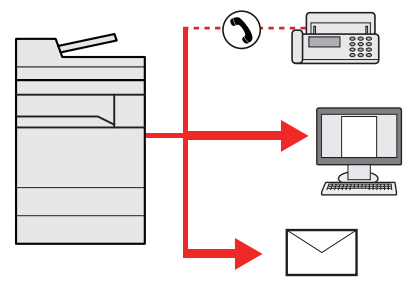
本機の特長

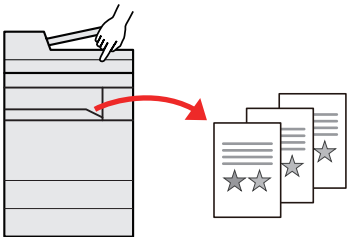
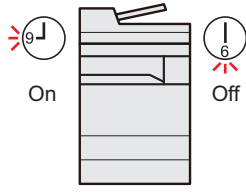
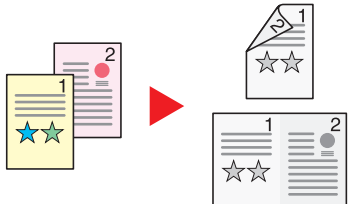


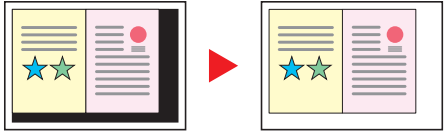
本機はさまざまなべんりな機能を搭載しています。

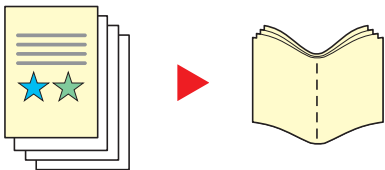

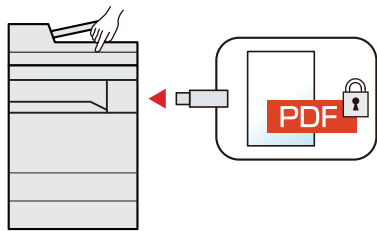
▶ [さまざまな機能を使う \(6-1ページ\)](#)

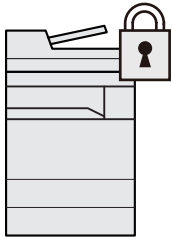

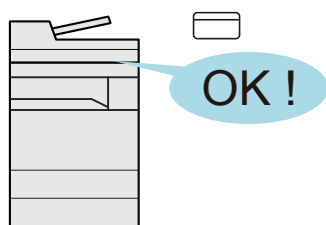
ここでは一例を紹介します。

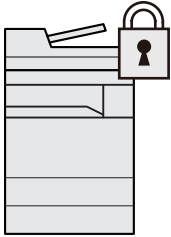
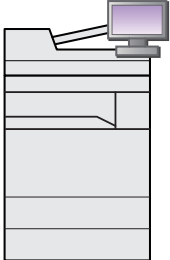
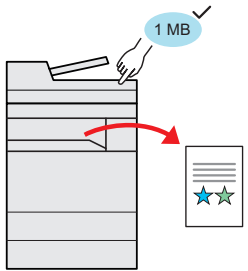
効率よく作業したい		
<p>よく使う機能をワンタッチで呼び出す(プログラム)</p>  <p>よく使う機能を簡単に設定したいときに便利です。 よく使う設定をプログラムに登録すると、プログラム番号を押すだけでその設定を呼び出すことができます。ワンタッチで呼び出せるので、別の人が代わりに作業することもできます。</p> <p>▶ よく使う機能を呼び出す(プログラム) (5-9ページ)</p>	<p>急ぎのコピーを優先する(割り込みコピー)</p>  <p>急ぎのコピーをしたいときに便利です。 他の人が大量にコピーしているときに急いでコピーしたい原稿があるとき、割り込んで、先にコピーすることができます。</p> <p>▶ 割り込みコピーをする (5-19ページ)</p>	<p>大量の部数をコピーする前に仕上がりを確認する(試しコピー)</p>  <p>大量の部数をコピーする前に1部だけコピーできます。内容や仕上がりを確認し、問題がなければ原稿の再スキャンなしで希望部数をコピーできます。修正したい場合は設定を変更し、再度1部だけコピーして確認することができます。</p> <p>▶ 試しコピーをする (5-19ページ)</p>


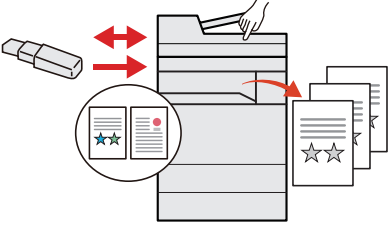
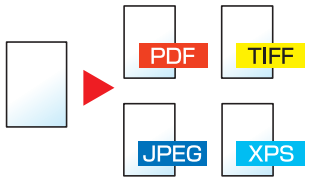
効率よく作業したい		
<p>サイズが違う原稿を一度に読み込む(原稿サイズ混載)</p>  <p>会議の資料を作るときなどに便利です。 サイズの異なる原稿を一緒にセットすることができるので、原稿サイズが変わるたびに、原稿をセットし直す必要がなくなります。</p> <p>▶ 原稿サイズ混載 (6-16ページ)</p>	<p>数回に分けて読み込んだ原稿をまとめて処理する(連続読み込み)</p>  <p>枚数の多い資料を作るときなどに便利です。 原稿の量が多くて原稿送り装置に一度にセットできないようなとき、数回に分けて読み込み、一度にまとめて印刷や送信することができます。</p> <p>▶ 連続読み込み (6-57ページ)</p>	<p>複数の送信方法で同時に送信する(複合送信)</p>  <p>送信方法が違う宛先に、簡単に送りたいときに便利です。 メール送信やSMB送信、ファクス送信など、種類の違う宛先を指定して送信できます。 1回の操作で送信できるので、作業の効率がアップします。</p> <p>▶ 種類の異なる相手への送信(複合送信) (5-38ページ)</p>

<p>効率よく作業したい</p>	<p>経費を節約したい</p>	
<p>よく使う文書を本機に保存する (ユーザーボックス)</p>  <p>よく使う文書を本機に保存し、必要なときに操作パネルから印刷します。</p> <p>➔ 文書ボックスを使用する (5-47ページ)</p>	<p>使いかたに合わせて節電する (省エネ機能)</p>  <p>本機は低電力モードやスリープ状態になる省エネ機能を備えています。操作に応じて節電復帰レベルを設定できます。</p> <p>また、各曜日で指定した時刻に、自動的に電源オフにしたり復帰させたりすることもできます。</p> <p>➔ 省エネ機能を使う (2-39ページ)</p>	<p>用紙を節約して印刷する (用紙節約印刷)</p>  <p>用紙の両面に印刷したり、2枚以上の複数枚の原稿を1枚の用紙にまとめて印刷したりすることができます。</p> <p>➔ ページ集約 (6-31ページ)</p> <p>➔ 両面/分割 (6-39ページ)</p>
<p>経費を節約したい</p>	<p>資料をきれいに作りたい</p>	
<p>白紙ページをスキップして印刷する (白紙ページスキップ)</p>  <p>読み込んだ原稿の中に白紙のページがある場合、白紙のページをスキップし、白紙以外のページだけを印刷します。</p> <p>➔ 白紙ページスキップ (6-61ページ)</p>	<p>印刷のうら写りを防止したい (うら写り防止)</p>  <p>うすい紙の原稿を読み込む場合、うら面の印刷が写り込まないように画質を調整します。</p> <p>➔ うら写り防止 (6-28ページ)</p>	<p>原稿外の部分にできる影を消去したい (原稿領域外の消去)</p>  <p>原稿送り装置や原稿押さえを開けたまま原稿を読み込んだときに原稿外の部分にできる影を消去します。</p> <p>➔ 原稿領域外の消去 (6-43ページ)</p>

資料をきれいに作りたい		セキュリティを強化したい
<p>冊子を作る (小冊子)</p>  <p>配布する資料を作るときなどに便利です。 原稿から、雑誌やパンフレットのような冊子を作ることができます。 原稿を見開き両面に印刷して、仕上がった印刷を重ねて折ると冊子のようになります。 表紙だけをカラー紙や厚紙などの別の用紙に印刷することもできます。 ➔ 小冊子 (6-36ページ)</p>	<p>コピーにスタンプを押す (文字スタンプ/連番スタンプ)</p>  <p>コピーに原稿以外の文字や日付を付加したいときに便利です。 任意の文字や日付などを、スタンプのように追加することができます。 ➔ 文字スタンプ (6-50ページ) ➔ 連番スタンプ (6-54ページ)</p>	<p>PDFにパスワードを設定する (PDF暗号化機能)</p>  <p>ファイル形式がPDFの時に、パスワードによるセキュリティを使って、文書の表示、印刷、編集に制限を追加することができます。 ➔ PDF暗号化機能 (6-65ページ)</p>

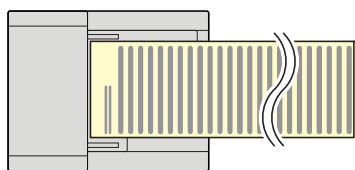
セキュリティを強化したい		
<p>ハードディスク/SSD内のデータを守る (暗号化/上書き消去)</p>  <p>ハードディスク/SSD内に残った不要なデータを自動的に上書き消去します。 データを暗号化してハードディスク/SSDに書き込み、外部への流出を防ぎます。 ➔ データセキュリティ (8-58ページ)</p>	<p>印刷した原稿の持ち去りを防ぐ (プライベートプリント)</p>  <p>プリンターから印刷するデータを一時的に本体のボックスに保存し、本体側で印刷を実行することで、印刷した用紙の持ち去りを防ぐことができます。 ➔ プライベートプリントボックスからジョブを印刷する (4-12ページ)</p>	<p>ICカードでログインする (ICカード認証)</p>  <p>ログインユーザー名やパスワードを入力することなく、ICカードをタッチするだけでログインできます。 ➔ ICカード認証キット(B) <ICカード認証キット> (11-5ページ)</p>

セキュリティを強化したい	もっと使いこなしたい	
<p>セキュリティを強化する (管理者向け各種設定)</p>  <p>本機では、セキュリティを強化するために、管理者が設定できる機能をいろいろ用意しています。</p> <p>➔ セキュリティを強化する (2-57ページ)</p>	<p>業務に合わせて機能を拡張する (アプリケーション)</p>  <p>アプリケーションをインストールして機能を拡張することができます。お客様の業務内容に合わせたスキャン機能や認証機能などのアプリケーションを提供することで、日常の業務をより効率的に行えるようサポートします。</p> <p>➔ アプリケーションとは (5-12ページ)</p>	<p>送信/保存するデータのファイルサイズを確認する(ファイルサイズの確認)</p>  <p>原稿の送信/保存する前にデータのファイルサイズを確認できます。お使いのサーバーで、メール一通当たりのサイズに制限がある場合、事前にサイズを確認/変更することができます。</p> <p>➔ ファイルサイズの確認 (6-68ページ)</p>

もっと使いこなしたい		
<p>ネットワーク配線を気にせずに設置したい(ワイヤレスネットワーク)</p>  <p>無線LAN環境があれば、ネットワーク配線を気にせずに本機を設置することができます。また、Wi-Fi Direct等にも対応しています。</p> <p>➔ ワイヤレスネットワークを設定する (2-32ページ)</p> <p>➔ Wi-Fi Directを設定する (2-36ページ)</p> <p>➔ NFCを設定する (2-38ページ)</p>	<p>USBメモリーを使う (USBメモリー)</p>  <p>外出先で文書を印刷したり、パソコンが使えないときなどに便利です。USBメモリーを本機に接続し、メモリー内に保存されている文書を印刷します。</p> <p>また、本機で読み込んだ文書をメモリーに保存することもできます。</p> <p>➔ USBメモリーの操作 (5-64ページ)</p> <p>➔ USBメモリーに文書を保存する (Scan to USB) (5-65ページ)</p>	<p>画像のファイル形式を設定する (ファイル形式)</p>  <p>画像を送信/保存する際、さまざまなファイル形式に対応しています。</p> <p>➔ ファイル形式 (6-63ページ)</p>

もっと使いこなしたい

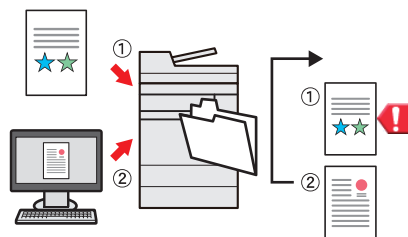
長尺原稿をスキャンする
(長尺原稿)



契約書やデータログ等の長尺原稿をスキャンすることができます。

➔ [長尺原稿 \(6-70ページ\)](#)

エラーが発生したジョブを後回しにする
(ジョブスキップ機能)



指定したサイズや厚紙など、印刷したい用紙がカセットになくてエラーが発生した場合、そのジョブを自動的に後に回して他のジョブを先に印刷します。

➔ [エラージョブのスキップ \(8-63ページ\)](#)

リモートで本機を操作する
(Command Center RX)



パソコンからリモートで、本機にアクセスし、データの印刷、送信、ダウンロードなどの操作ができます。

管理者は、本機の動作設定や管理設定を効率的に行うことができます。

➔ [Command Center RXとは \(2-59ページ\)](#)

カラーや画質の機能について

本機はさまざまなカラーや画質の調整機能を搭載しています。読み込んだ原稿をお好みの色合いや画質に調整できます。

基本的なカラーモード

基本となるカラーモードは次のとおりです。



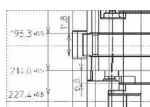
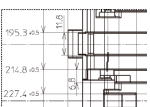












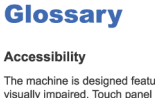
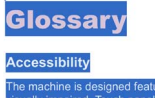
カラーモード	説明	参考画像		参照ページ
		設定前	設定後	
自動カラー (カラー/グレー) 自動カラー (カラー/白黒)	カラー原稿、白黒原稿を自動的に識別して読み込みます。			6-26ページ
フルカラー	フルカラーで読み込みます。			6-26ページ
グレースケール	グレースケールで読み込みます。			6-26ページ
白黒	白黒で読み込みます。			6-26ページ

詳しくは次を参照してください。

▶ [カラー選択 \(6-26ページ\)](#)

画質やカラーを調整する

画質を変更したりカラー原稿の色合いを変更したりしたいときは、次の機能を設定します。

やりたいこと	参考画像		設定する機能	参照ページ
	設定前	設定後		
イメージに合わせて、簡単に画質を調整する				
新聞紙など地色がこく、うら写りしそうな原稿の地色やうら写りを取り除きたい。			プログラム [新聞コピー]	5-9ページ
CAD図面、細い線やうすい線、破線などをはっきり印刷したい。			プログラム [図面コピー]	5-9ページ
より細かく画質を調整する				
濃度をこくしたい、またはうすくしたい。			濃度	6-25ページ
画像の輪郭を強めたい、または弱めたい。 例：輪郭を強める			シャープネス	6-27ページ
画像の暗い部分と明るい部分の差を調整したい。			コントラスト	6-27ページ
原稿の地色(文字や画像のない部分)をこくしたい、またはうすくしたい。 例：地色をうすくする			地色調整	6-28ページ
両面原稿のうら面が写ることを防ぎたい。			うら写り防止	6-28ページ
スキャンする画像を調整する				
ファイルのサイズを小さく、かつ文字をくっきりみせたい。			ファイル形式 [高圧縮PDF]	6-63ページ
紙文書を文字検索可能なPDFにしたい。			ファイル形式[PDF] または[高圧縮PDF]の [OCR文字認識]	6-64ページ

付属マニュアルの紹介

本製品には、次のマニュアルが付属しています。必要に応じて参照してください。
マニュアルに記載されている内容は、機械性能改善のために予告なく変更する場合がありますのでご了承ください。

印刷物のマニュアル

早く使ってみたい

- ▶ **クイックガイド**
本機の基本的な使いかたや、便利な使いかた、お手入れのしかた、トラブルで困ったときの対処方法などについて説明しています。











安全に使うためには

- ▶ **セーフティーガイド**
本機の設置環境や使用上の注意事項について説明しています。本機を使用する前に必ずお読みください。

セーフティーガイド(TASKalfa 3011i/TASKalfa 3511i)

本機の設置スペース、注意ラベルなどについて説明しています。本機を使用する前に必ずお読みください。

DVD (Product Library) 収録のマニュアル(PDF)

本機を 使いこなすには	 使用説明書(本書)*1 用紙のセットやコピー、プリント、スキャンの操作方法、各種初期設定などについて説明しています。
ファクス機能 を使いこなすには	 ファクス使用説明書*1 ファクスの機能について説明しています。
ICカードを 使うには	 ICカード認証キット(B)使用説明書 ICカードで認証を行うための操作手順について説明しています。
セキュリティーを 強化したい	 Data Security Kit (E)使用説明書 Data Security kit (E)の導入・運用手順とデータの上書き消去、暗号化について説明しています。
登録・設定を 簡単にしたい	 Command Center RX操作手順書 パソコンからWeb ブラウザーで本機にアクセスし、設定の変更や確認を行う方法について説明しています。
パソコンから 印刷したい	 プリンタードライバー操作手順書 プリンタードライバーをインストールする方法や、プリンター機能について説明しています。
PDFを 直接印刷したい	 KYOCERA Net Direct Print操作手順書 Adobe Acrobat/Reader を起動せずにPDF ファイルを印刷できる機能について説明しています。
ネットワーク上の 本機やプリンター の整理をしたい	 KYOCERA Net Viewer操作手順書 KYOCERA Net Viewerで、ネットワーク上のプリントシステム(本機)を監視する方法について説明しています。
画像データを読み 込み、情報とともに 保存したい	 File Management Utility操作手順書 File Management Utilityを使って各種条件を設定し、スキャンした文書を送信して保存する方法について説明しています。
プリンタードライ バーを介さずに印 刷したい	 プリスクライブコマンドリファレンスマニュアル ネイティブプリンター言語(プリスクライブコマンド)について説明しています。 プリスクライブコマンドテクニカルリファレンス プリスクライブコマンドの各種機能や制御を、エミュレーションごとに説明していません。

*1 弊社のホームページからダウンロードすることができます。
(<http://www.kyoceradocumentsolutions.co.jp/manual/>)

DVDのマニュアルをご覧になるためにはAdobe Readerの以下のバージョンをインストールする必要があります。
バージョン8.0以上

使用説明書(本書)について

本書の構成について

本説明書は、次の章で構成されています。

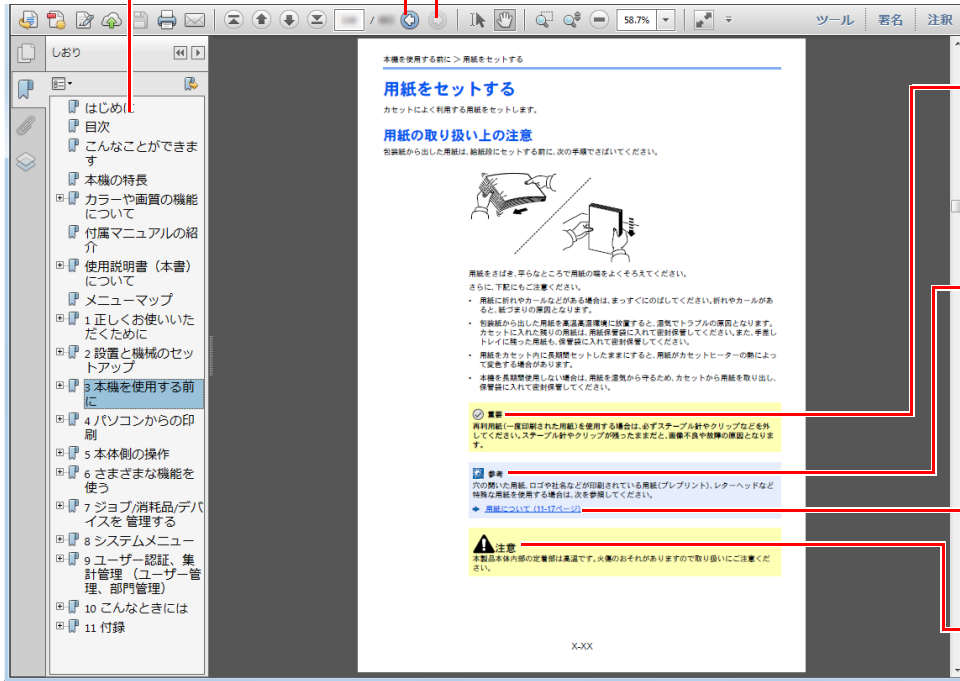
章	内容	
1	正しくお使いいただくために	本機の使用に関する注意事項や商標について説明しています。
2	設置と機械のセットアップ	各部の名称、ケーブルの接続、ソフトウェアのインストール、ログイン・ログアウトなど、本機の管理者用の情報について説明しています。
3	本機を使用する前に	用紙のセット、アドレス帳の登録など、ご使用前に必要な準備・設定について説明しています。
4	パソコンからの印刷	本機をプリンターとして使用する際に利用できる機能を説明しています。
5	本体側の操作	原稿のセット方法や、コピー、送信、文書ボックスの基本的な使いかたを説明しています。
6	さまざまな機能を使う	本機に用意されている便利な機能を説明しています。
7	ジョブ/消耗品/デバイスを管理する	ジョブの状況確認や履歴の確認、実行中/待機中のジョブをキャンセルする方法について説明しています。また、トナー/用紙の残量やデバイスの状態などの確認や、ファクスの通信を中止する方法についても説明しています。
8	システムメニュー	本機の動作全般に関わるシステムメニューについて説明しています。
9	ユーザー認証、集計管理(ユーザー管理、部門管理)	ユーザー管理、部門管理について説明しています。
10	こんなときには	トナーがなくなったときやエラーが表示されたとき、紙づまりなど、トラブルが発生した場合の対処方法を説明しています。
11	付録	本製品で使用できる便利なオプション機器の紹介や、用紙についての説明や用語集を収録しています。また、文字の入力方法や本機の仕様などについても説明しています。

本書の読みかた

ここでは、Adobe Reader XIを例に説明しています。

しおり(目次)をクリックすると該当ページにジャンプします。

クリックすると、現在の表示内容から、直前に表示していた内容に戻ります。ジャンプ先から元のページに戻るときに便利です。



重要

誤った操作によるトラブルを防ぐために、操作上、必ず守っていただきたい重要事項や制限事項を示しています。

参考

補足説明や操作の参考となる情報です。

参照

下線のついた文字をクリックすると、参照ページへジャンプします。

注意

この表示を無視して誤った取り扱いをすると、人が傷を負う可能性が想定される内容および物的損害のみの発生が想定される内容を示しています。

参考



Adobe Readerの表示は、お使いの状況によって異なります。しおり(目次)やツールが表示されていない場合は、Adobe Readerのヘルプを参照してください。

本書中では、説明の内容によって、次のように表記しています。

表記	説明
[太字]	キーおよびボタンを示します。
「標準」	メッセージおよび設定項目名を示します。

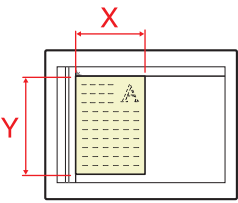

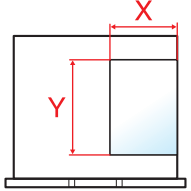

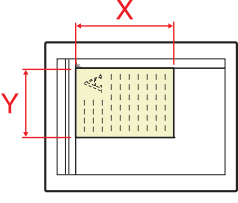
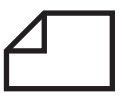
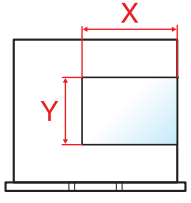

操作手順の表記について

本書中では、タッチパネルのキーを連続して操作する手順を、次のように>でつないで表記しています。

実際の手順	本書の表記
<p>[システムメニュー/カウンター]キーを選択する ▼ [▽]を選択する ▼ [共通設定]を選択する ▼ [音設定]を選択する</p>	<p>[システムメニュー/カウンター]キー > [共通設定] > [音設定]</p>
<p>「部門管理設定」の[次へ]を選択します。</p>  <p>▼</p> <p>「部門管理」の[変更]を選択します。</p> 	<p>「部門管理設定」[次へ] > 「部門管理」[変更]</p>

原稿および用紙サイズについて

本書中で使用する原稿および用紙サイズは、A4やB5、Letterのように、縦向きと横向きのどちらも使用できるサイズの場合、原稿/用紙の向きを区別するために、横向きのサイズには「R」をつけて表記しています。また、タッチパネルでは、原稿および用紙のセット方向を次のアイコンで表示します。

セット向き		セットの仕方 (X=長さ、Y=幅)	パネルに表示される アイコン	本書での表記サイズ ^{*1}	
縦向き	原稿	 原稿	 原稿	A4、B5、Letterなど	
	用紙	 用紙	 用紙		
横向き(-R)	原稿	 原稿	 原稿		A4-R、B5-R、Letter-Rなど
	用紙	 用紙	 用紙		

*1 使用できる原稿/用紙のサイズは機能や給紙段によって異なります。詳しくは次を参照してください。

➔ [仕様 \(11-27ページ\)](#)

オプションの表記について

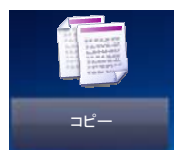
この使用説明書では、オプション品について、簡略化した名称を使って説明しています。
オプション品の正式な商品名称は以下のとおりです。

商品名	使用説明書記載の名称
PLATEN COVER TYPE E	原稿押さえ
DP-7100	原稿送り装置(自動両面)
DP-7120	原稿送り装置(自動両面)
DP-7110	原稿送り装置(両面同時読み込み)
PF-791	ペーパーフィーダー(550枚×2)
PF-810	大容量フィーダー(1,750枚×2)
DF-7120	1,000枚フィニッシャー*1
DF-791	3,000枚フィニッシャー*1
FAX System 12	ファクスキット
Internet FAX Kit(A)	インターネットファクスキット
Data Security Kit(E)	セキュリティーキット
IC カード認証キット(B)	IC カード認証キット
DT-730(B)	原稿置き台
MT-730(B)	メールボックス
PH-7B	パンチユニット
HD-12	ハードディスク
IB-50	ネットワークインターフェイスキット
IB-51	ワイヤレスインターフェイスキット
IB-35	ワイヤレスインターフェイスキット
UG-33	ThinPrint Option
UG-34	エミュレーションアップグレードキット
Scan extension kit(A)	OCR拡張キット
NK-7100	オプションテンキーボード

*1 フィニッシャーと記載する場合があります。

メニューマップ

タッチパネルに表示されるメニューの一覧です。お客様の設定状況によっては、表示されない場合があります。また、参照先のタイトルはメニューの名称と異なる場合があります。



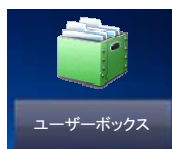
原稿/用紙/仕上げ	原稿サイズ (6-14ページ)	
	用紙選択 (6-15ページ)	
	原稿サイズ混載 (6-16ページ)	
	原稿セット向き (6-18ページ)	
	ソート/仕分け (6-20ページ)	
	ステープル/パンチ	ステープル (6-21ページ)
		パンチ (6-21ページ)
	排紙先 (6-24ページ)	
画質	濃度 (6-25ページ)	
	原稿の画質 (6-25ページ)	
	エコプリント (6-26ページ)	
	シャープネス (6-27ページ)	
	地色調整 (6-28ページ)	
	うら写り防止 (6-28ページ)	
	コントラスト (6-27ページ)	

レイアウト/編集	縮小/拡大 (6-29ページ)
	ページ集約 (6-31ページ)
	とじしろ/センター移動 (6-33ページ)
	枠消し (6-34ページ)
	小冊子 (6-36ページ)
	両面/分割 (6-39ページ)
	イメージ合成 (6-42ページ)
	原稿領域外の消去 (6-43ページ)
	ページ番号 (6-44ページ)
	表紙付け (6-42ページ)
	合紙/章分け (6-46ページ)
	イメージリピート (6-49ページ)
	文字スタンプ (6-50ページ)
	連番スタンプ (6-54ページ)
	書き込み余白 (6-47ページ)
応用/その他	連続読み込み (6-57ページ)
	自動画像回転 (6-58ページ)
	白黒反転 (6-58ページ)
	鏡像 (6-58ページ)
	ジョブ終了通知 (6-59ページ)
	文書名入力 (6-59ページ)
	優先印刷 (6-60ページ)
	再コピー (6-60ページ)
	原稿送り装置動作 (6-61ページ)
	白紙ページスキップ (6-61ページ)
プログラム (5-9ページ)	



宛先	アドレス帳 (5-41ページ)
	新規メール (5-22ページ)
	新規フォルダー (5-23ページ) (5-26ページ)
	新規ファクス (ファクス使用説明書参照)
	新規i-ファクス (ファクス使用説明書参照)
	WSDスキャン/DSMスキャン (5-32ページ) (5-35ページ)
原稿/送信形式	原稿サイズ (6-14ページ)
	原稿サイズ混載 (6-16ページ)
	両面/見開き原稿 (6-61ページ)
	原稿セット向き (6-18ページ)
	送信サイズ (6-62ページ)
	ファイル形式 (6-63ページ)
	ファイル分割 (6-66ページ)
	長尺原稿 (6-70ページ)
カラー/画質	濃度 (6-25ページ)
	原稿の画質 (6-25ページ)
	読み込み解像度 (6-67ページ)
	ファクス送信解像度 (ファクス使用説明書参照)
	カラー選択 (6-26ページ)
	シャープネス (6-27ページ)
	地色調整 (6-28ページ)
	うら写り防止 (6-28ページ)
	コントラスト (6-27ページ)

応用/その他	縮小/拡大 (6-29ページ)
	センター移動 (6-33ページ)
	枠消し (6-34ページ)
	ファクスタイマー送信 (ファクス使用説明書参照)
	連続読み込み (6-57ページ)
	ジョブ終了通知 (6-59ページ)
	原稿領域外の消去 (6-43ページ)
	文書名入力 (6-59ページ)
	i-ファクス件名/本文 (ファクス使用説明書参照)
	ファクスダイレクト送信 (ファクス使用説明書参照)
	ファクスポーリング受信 (ファクス使用説明書参照)
	送信控え印刷 (6-67ページ)
	送信控え保存 (6-68ページ)
	FTP暗号送信 (6-68ページ)
	文字スタンプ (6-50ページ)
	連番スタンプ (6-54ページ)
	ファイルサイズの確認 (6-68ページ)
	ファクス送信レポート (ファクス使用説明書参照)
	白紙ページスキップ (6-61ページ)
	メール件名/本文 (6-67ページ)
プログラム (5-9ページ)	

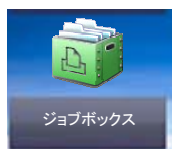


ユーザーボックス	文書保存	機能一覧	原稿サイズ (6-14ページ)
			原稿サイズ混載 (6-16ページ)
			両面/見開き原稿 (6-61ページ)
			原稿セット向き (6-18ページ)
			保存サイズ (6-69ページ)
			うら写り防止 (6-28ページ)
			濃度 (6-25ページ)
			原稿の画質 (6-25ページ)
			読み込み解像度 (6-67ページ)
			カラー選択 (6-26ページ)
			シャープネス (6-27ページ)
			地色調整 (6-28ページ)
			縮小/拡大 (6-29ページ)
			センター移動 (6-33ページ)
			枠消し (6-34ページ)
			連続読み込み (6-57ページ)
			ジョブ終了通知 (6-59ページ)
			文書名入力 (6-59ページ)
			原稿領域外の消去 (6-43ページ)
	白紙ページスキップ (6-61ページ)		
コントラスト (6-27ページ)			
		プログラム (5-9ページ)	
	詳細 (5-48ページ)		

ユーザーボックス	開く	印刷	機能一覧	用紙選択 (6-15ページ)	
				ソート/仕分け (6-20ページ)	
				ステープル/パンチ	ステープル (6-21ページ)
					パンチ (6-21ページ)
				排紙先 (6-24ページ)	
				ページ集約 (6-31ページ)	
				とじしろ/センター移動 (6-33ページ)	
				小冊子 (6-36ページ)	
				両面 (6-39ページ)	
				表紙付け (6-42ページ)	
				イメージ合成 (6-42ページ)	
				ページ番号 (6-44ページ)	
				ジョブ終了通知 (6-59ページ)	
				文書名入力 (6-59ページ)	
				印刷後削除 (6-69ページ)	
				優先印刷 (6-60ページ)	
				エコプリント (6-26ページ)	
				縮小/拡大 (6-29ページ)	
				文字スタンプ (6-50ページ)	
				連番スタンプ (6-54ページ)	
			画質	濃度 (6-25ページ)	
				原稿の画質 (6-25ページ)	
				シャープネス (6-27ページ)	
				地色調整 (6-28ページ)	
				うら写り防止 (6-28ページ)	
			コントラスト (6-27ページ)		
			プログラム (5-9ページ)		

ユーザーボックス	開く	送信	宛先 (5-41ページ)	
			機能一覧	送信サイズ (6-62ページ)
				ファイル形式 (6-63ページ)
				ファクス送信解像度 (ファクス使用説明書参照)
				センター移動 (6-33ページ)
				ファクスタイマー送信 (ファクス使用説明書参照)
				ジョブ終了通知 (6-59ページ)
				文書名入力 (6-59ページ)
				メール件名/本文 (6-67ページ)
				i-ファクス件名/本文 (ファクス使用説明書参照)
				FTP暗号送信 (6-68ページ)
				送信後削除 (6-69ページ)
				縮小/拡大 (6-29ページ)
				ファイル分割 (6-66ページ)
				文字スタンプ (6-50ページ)
				連番スタンプ (6-54ページ)
				ファイルサイズの確認 (6-68ページ)
				ファクス送信レポート (ファクス使用説明書参照)
			カラー/画質	濃度 (6-25ページ)
				原稿の画質 (6-25ページ)
				解像度 (6-67ページ)
カラー選択 (6-26ページ)				
シャープネス (6-27ページ)				
地色調整 (6-28ページ)				
うら写り防止 (6-28ページ)				
コントラスト (6-27ページ)				
プログラム (5-9ページ)				

ユーザーボックス	開く	結合 (5-60ページ)
		移動/コピー (5-58ページ)
		削除 (5-61ページ)
		文書保存 (5-56ページ)
		名前検索 (5-48ページ)
		ページ選択 (5-48ページ)
		詳細 (5-48ページ)
		プレビュー (5-50ページ)
	名前検索 (5-48ページ)	
	番号検索 (5-48ページ)	
	ボックス登録/編集 (5-52ページ)	



ジョブボックス	プライベートプリント/ジョブ保留 (4-12ページ) (4-13ページ)
	クイックコピー/試し刷り後保留 (4-14ページ) (4-15ページ)
	再コピー (5-62ページ)
	イメージ合成用フォーム (5-62ページ)



外部メモリー	印刷	機能一覧	
			用紙選択 (6-15ページ)
			ソート/仕分け (6-20ページ)
			ステープル/パンチ
			ステープル (6-21ページ)
			パンチ (6-21ページ)
			排紙先 (6-24ページ)
			とじしろ (6-33ページ)
			両面 (6-39ページ)
			ジョブ終了通知 (6-59ページ)
			優先印刷 (6-60ページ)
			エコプリント (6-26ページ)
			文字スタンプ (6-50ページ)
			連番スタンプ (6-54ページ)
			暗号化PDFパスワード (6-70ページ)
			JPEG/TIFF印刷方法 (6-70ページ)
			XPS印刷サイズ調整 (6-71ページ)

外部メモリー	文書保存	機能一覧	原稿サイズ (6-14ページ)
			原稿サイズ混載 (6-16ページ)
			両面/見開き原稿 (6-61ページ)
			原稿セット向き (6-18ページ)
			保存サイズ (6-69ページ)
			うら写り防止 (6-28ページ)
			濃度 (6-25ページ)
			原稿の画質 (6-25ページ)
			読み込み解像度 (6-67ページ)
			カラー選択 (6-26ページ)
			シャープネス (6-27ページ)
			地色調整 (6-28ページ)
			縮小/拡大 (6-29ページ)
			センター移動 (6-33ページ)
			枠消し (6-34ページ)
			連続読み込み (6-57ページ)
			ジョブ終了通知 (6-59ページ)
			文書名入力 (6-59ページ)
			原稿領域外の消去 (6-43ページ)
			白紙ページスキップ (6-61ページ)
			コントラスト (6-27ページ)
			文字スタンプ (6-50ページ)
			連番スタンプ (6-54ページ)
			ファイル形式 (6-63ページ)
			ファイル分割 (6-66ページ)
長尺原稿 (6-70ページ)			
削除 (5-49ページ)			
詳細 (5-49ページ)			
外部メモリー情報 (5-66ページ)			
メモリー取り外し (5-67ページ)			
ファクスボックス(ファクス使用説明書参照)			

状況確認 /
ジョブ中止



または



印刷ジョブ (7-3ページ)
送信ジョブ (7-5ページ)
保存ジョブ (7-6ページ)
デバイス/通信 (7-13ページ)
用紙/消耗品 (7-14ページ)

システムメニュー/
カウンター



または



簡単セットアップウィザード	ファクスのセットアップ (2-41ページ)		
	省エネのセットアップ (2-41ページ)		
	ネットワークのセットアップ (2-41ページ)		
カウンター (8-6ページ)			
カセット/手差しトレイ設定	カセット1 (8-6ページ)		
	カセット2 (8-6ページ)		
	カセット3 (8-6ページ)		
	カセット4 (8-6ページ)		
	手差し設定 (8-7ページ)		
共通設定	言語選択 (8-8ページ)		
	初期画面 (8-8ページ)		
	音設定	ブザー (8-8ページ)	
		ファクススピーカー音量 (ファクス使用説明書参照)	
		ファクスモニター音量 (ファクス使用説明書参照)	
	原稿/用紙設定	カスタム原稿サイズ登録 (8-9ページ)	
		カスタム用紙サイズ登録 (8-9ページ)	
		用紙種類の設定 (8-9ページ)	
		優先給紙元 (8-10ページ)	
		原稿自動検知 (8-10ページ)	
		自動用紙の用紙種類 (白黒) (8-10ページ)	
		表紙給紙元 (8-10ページ)	
		特定用紙種類の動作設定 (8-11ページ)	
		合紙の給紙元 (8-11ページ)	
		用紙セット時の確認 (8-11ページ)	
	入力長さ単位 (8-12ページ)		

共通設定	エラー処理設定	両面エラー (8-12ページ)
		後処理エラー (8-12ページ)
		ステーブル針なし (8-13ページ)
		後処理枚数の超過 (8-13ページ)
		パンチくず満杯 (8-13ページ)
		用紙ミスマッチエラー (8-13ページ)
		給紙時のサイズエラー (8-13ページ)
		ステーブル時の紙づまりエラー (8-13ページ)
	排紙先 (8-14ページ)	
	原稿セット向きの確認 (8-14ページ)	
	機能初期値	原稿セット向き(コピー) (8-15ページ)
		原稿セット向き(送信/保存) (8-15ページ)
		原稿の画質(コピー) (8-15ページ)
		原稿の画質(送信/保存) (8-15ページ)
		ファクス送信解像度(ファクス使用説明書参照)
		読み込み解像度 (8-15ページ)
		カラー選択 (8-15ページ)
		ファイル形式 (8-15ページ)
		地色調整(コピー) (8-15ページ)
		地色調整(送信/保存) (8-15ページ)
		うら写り防止(コピー) (8-15ページ)
		うら写り防止(送信/保存) (8-15ページ)
		縮小/拡大 (8-15ページ)
		枠消し初期値 (8-16ページ)
		枠消しうら面設定 (8-16ページ)
		とじしろ初期値 (8-16ページ)
		自動画像回転(コピー) (8-16ページ)
エコプリント (8-16ページ)		
トナー節約レベル(エコプリント) (8-16ページ)		
高圧縮PDF画質 (8-16ページ)		
カラーTIFF圧縮方式 (8-16ページ)		
画質(ファイル形式) (8-16ページ)		

共通設定	機能初期値	ソート/仕分け (8-16ページ)
		JPEG/TIFF印刷方法 (8-16ページ)
		XPS印刷サイズ調整 (8-16ページ)
		PDF/A (8-17ページ)
		文書名入力 (8-17ページ)
		メール件名/本文 (8-17ページ)
		iファクス 件名/本文 (8-17ページ)
		原稿送り装置動作 (8-17ページ)
		OCR文字認識 (8-17ページ)
		OCRの言語 (8-17ページ)
		再コピー (8-17ページ)
		白紙ページスキップ(コピー) (8-17ページ)
		白紙ページスキップ(送信/保存) (8-18ページ)
		ファイル分割 (8-18ページ)
		連続読み込み(コピー) (8-18ページ)
		連続読み込み(ファクス)(ファクス使用説明書参照)
	連続読み込み(送信/保存) (8-18ページ)	
	キーボード入力方式 (8-18ページ)	
	システムスタンプ (8-19ページ)	
	マニュアルステープル (8-23ページ)	
	ジョブごとの文書仕分け (8-23ページ)	
	トナー残量少の通知 (8-24ページ)	
	1ページ文書の仕分け (8-24ページ)	
	状況/履歴の表示 (8-24ページ)	
	状態確認画面の設定 (8-24ページ)	
	掲示板設定 (8-25ページ)	
	リモート印刷 (8-25ページ)	
	テンキーボード設定 (8-26ページ)	
	光の映り込み防止 (8-26ページ)	
	機能キー登録 (8-26ページ)	
電源オフ時の確認 (8-26ページ)		

ホーム	デスクトップの設定 (2-15ページ)	
	タスクバーの設定 (2-15ページ)	
	壁紙 (2-15ページ)	
コピー	用紙選択 (8-27ページ)	
	自動画像回転の動作 (8-27ページ)	
	自動用紙動作設定 (8-27ページ)	
	自動倍率優先 (8-27ページ)	
	小サイズ原稿の用紙サイズ (8-27ページ)	
	部数制限 (8-27ページ)	
	次の予約優先 (8-27ページ)	
	簡単設定登録 (8-27ページ)	
送信	簡単設定登録 (8-28ページ)	
	送信前の宛先確認 (8-28ページ)	
	カラー方式 (8-28ページ)	
	新規宛先の入力確認 (8-28ページ)	
	初期画面 (8-28ページ)	
	送信控え転送 (8-29ページ)	
	新規宛先の入力 (8-29ページ)	
	再宛先 (8-29ページ)	
	同報送信 (8-29ページ)	
	高圧縮PDF圧縮方式 (8-30ページ)	
	OCR文字認識動作 (8-30ページ)	
	文書ボックス/外部メモリー	ユーザーボックス (5-47ページ)
ファクスボックス(ファクス使用説明書参照)		
ジョブボックス		クイックコピージョブ保持数 (8-33ページ)
		再コピージョブ保持数 (8-33ページ)
		一時保存文書の自動消去 (8-33ページ)
ポーリングボックス(ファクス使用説明書参照)		
簡単設定登録 (8-33ページ)		
ファクス(ファクス使用説明書参照)		

プリンター	エミュレーション (8-34ページ)	
	エコプリント (8-34ページ)	
	トナー節約レベル(エコプリント) (8-34ページ)	
	A4/Letterの共通使用 (8-34ページ)	
	両面印刷 (8-34ページ)	
	部数 (8-34ページ)	
	印刷の向き (8-34ページ)	
	改ページ待ち時間 (8-35ページ)	
	改行(LF)動作 (8-35ページ)	
	復帰(CR)動作 (8-35ページ)	
	ジョブ名 (8-35ページ)	
	ユーザー名 (8-35ページ)	
	給紙指定動作 (8-35ページ)	
	印刷範囲の補正 (8-35ページ)	
	手差しトレイ優先 (8-35ページ)	
	自動カセット切り替え (8-36ページ)	
	ワイドA4 (8-36ページ)	
KIR (8-36ページ)		
レポート	レポート印刷	ステータスページ (8-37ページ)
		フォントリスト (8-37ページ)
		ネットワークステータス (8-37ページ)
		サービスステータス (8-38ページ)
		オプションネットワークステータス (8-38ページ)
	管理レポート設定	ファクス発信レポート(ファクス使用説明書参照)
		ファクス着信レポート(ファクス使用説明書参照)
	結果通知設定	送信結果レポート (8-38ページ)
		ファクス受信結果通知(ファクス使用説明書参照)
		終了通知設定(ファクス使用説明書参照)
		受信結果通知方法(ファクス使用説明書参照)

レポート	履歴送信	自動送信 (8-39ページ)	
		履歴送信 (8-39ページ)	
		送信先 (8-39ページ)	
		ジョブ履歴件名 (8-39ページ)	
		SSFC履歴件名 (8-39ページ)	
		個人情報 (8-39ページ)	
	ログイン履歴設定	ログイン履歴 (8-39ページ)	
		自動送信 (8-39ページ)	
		送信先 (8-39ページ)	
		件名 (8-39ページ)	
		ログイン履歴リセット (8-39ページ)	
	デバイス履歴設定	デバイス履歴 (8-40ページ)	
		自動送信 (8-40ページ)	
		送信先 (8-40ページ)	
		件名 (8-40ページ)	
	セキュリティー通信エラー履歴設定	セキュリティー通信エラー履歴 (8-41ページ)	
自動送信 (8-41ページ)			
送信先 (8-41ページ)			
件名 (8-41ページ)			
システム/ネットワーク	ネットワーク設定	ホスト名 (8-42ページ)	
		Wi-Fi Direct設定	Wi-Fi Direct (8-44ページ)
			デバイス名 (8-44ページ)
			IPアドレス (8-44ページ)
			自動切断 (8-44ページ)
		Wi-Fi設定	Wi-Fi (8-45ページ)
			セットアップ (8-45ページ)
			TCP/IP設定 (8-47ページ)
		有線設定	TCP/IP設定 (8-42ページ)
			LANインターフェイス (8-44ページ)
		Bonjour (8-49ページ)	
IPSec (8-49ページ)			

システム/ネットワーク	ネットワーク設定	プロトコル設定	SMTP(メール送信) (8-49ページ)
			POP3(メール受信) (8-49ページ)
			FTPクライアント(送信) (8-49ページ)
			FTPサーバー(受信) (8-49ページ)
			SMBクライアント(送信) (8-49ページ)
			NetBEUI (8-49ページ)
			WSDスキャン (8-50ページ)
			WSD印刷 (8-50ページ)
			i-ファクス (8-50ページ)
			DSMスキャン (8-50ページ)
			ThinPrint (8-50ページ)
			LPD (8-50ページ)
			Raw (8-51ページ)
			IPP (8-51ページ)
			IPP over SSL (8-51ページ)
			HTTP (8-51ページ)
			HTTPS (8-51ページ)
			LDAP (8-51ページ)
			SNMPv1/v2c (8-52ページ)
			SNMPv3 (8-52ページ)
			Enhanced WSD (8-52ページ)
			Enhanced WSD over SSL (8-52ページ)
			eSCL (8-52ページ)
			eSCL over SSL (8-52ページ)
			セキュリティ設定 (8-53ページ)
			プロキシ (8-53ページ)
			Ping (8-53ページ)
ネットワークの再起動 (8-54ページ)			

システム/ネットワーク	オプションネットワーク	ワイヤレスネットワーク (8-55ページ)
		基本設定 (8-54ページ)
	優先ネットワーク(クライアント) (8-56ページ)	
	セキュリティレベル(8-57ページ)	
	インターフェイス ブロック設定	USB ホスト (8-57ページ)
		USB デバイス (8-57ページ)
		USBストレージ (8-57ページ)
		オプションインターフェイス(スロット1) (8-57ページ)
		オプションインターフェイス(スロット2) (8-57ページ)
	データセキュリティー	SSDの初期化 (8-58ページ) / ハードディスクの初期化 (8-58ページ) / ハードディスク/SSDの初期化 (8-58ページ)
		セキュリティーデータの完全消去 (8-59ページ)
		ソフトウェア検証 (8-59ページ)
	オプション機能 (8-60ページ)	
	Bluetooth設定 (8-60ページ)	
	デバイスの再起動 (8-60ページ)	
NFC (8-60ページ)		
宛先編集	アドレス帳 (3-22ページ)	
	ワンタッチキー (3-29ページ)	
	リスト印刷(ファクス使用説明書参照)	
	アドレス帳初期設定	表示順 (8-61ページ)
		絞り込み表示 (8-61ページ)
		アドレス帳の種類 (8-61ページ)
	編集制限	アドレス帳 (8-61ページ)
		ワンタッチキー (8-61ページ)

ユーザー/部門管理	ユーザー管理設定	ユーザー管理 (9-3ページ)	
		認証セキュリティ	ユーザーアカウントロックアウト設定 (9-5ページ)
			パスワードポリシー設定 (9-6ページ)
		ローカルユーザーリスト (9-7ページ)	
		ローカル認可 (9-17ページ)	
		グループ認可設定	グループ認可 (9-18ページ)
			グループリスト (9-19ページ)
		ゲスト認可設定	ゲスト認可 (9-21ページ)
			ゲストプロパティ (9-22ページ)
		ネットワークユーザー情報の取得 (9-24ページ)	
		簡単ログイン設定	簡単ログイン (9-26ページ)
			簡単ログインキー (9-26ページ)
		ICカード設定	キーボードログイン (9-29ページ)
			追加認証 (9-29ページ)
		PINコード認証 (9-30ページ)	
	部門管理設定	部門管理 (9-33ページ)	
		部門管理方式 (9-34ページ)	
		部門管理(ローカル)	部門管理レポート印刷 (9-49ページ)
			全部門集計 (9-48ページ)
			部門別集計 (9-48ページ)
			部門リスト (9-35ページ)
			初期設定 (9-44ページ)
		制限超過時設定 (9-51ページ)	
コピー/プリンターカウント方法 (9-52ページ)			
不明ユーザー設定 (9-53ページ)			
ユーザー情報 (9-10ページ)			

日付/タイマー/節電	日付/時刻 (8-62ページ)	
	日付形式 (8-62ページ)	
	時差 (8-62ページ)	
	オートパネルリセット (8-62ページ)	
	エラー後自動継続 (8-63ページ)	
	低電力モード時間 (8-63ページ)	
	パネルリセット時間 (8-63ページ)	
	スリープ時間 (8-63ページ)	
	割り込み解除時間 (8-63ページ)	
	エラージョブのスキップ (8-63ページ)	
	エラー後自動継続時間 (8-63ページ)	
	使用禁止時間 (ファクス使用説明書参照)	
	スリープレベル (8-64ページ)	
	節電復帰レベル (8-64ページ)	
	週間予約設定 (8-64ページ)	
Pingタイムアウト時間 (8-64ページ)		
調整/メンテナンス	濃度調整	コピー (8-65ページ)
		送信/文書ボックス (8-65ページ)
		ファクス (ファクス使用説明書参照)
	地色調整	コピー (自動) (8-65ページ)
		送信/文書ボックス (自動) (8-65ページ)
	シャープネス調整	コピー (8-65ページ)
		送信/文書ボックス (8-65ページ)
	黒筋軽減処理 (8-65ページ)	
	システムの初期化 (8-66ページ)	
	画面の明るさ (8-66ページ)	
	静音モード (8-66ページ)	
	自動カラー判別基準 (8-66ページ)	
	階調調整 (8-66ページ)	
	ドラムリフレッシュ (8-66ページ)	
	メモリー診断 (8-66ページ)	
	コントラスト	コピー (8-66ページ)
		送信/文書ボックス (8-66ページ)
自動ドラムリフレッシュ (8-66ページ)		
印刷濃度 (8-66ページ)		

インターネット([8-67ページ](#))

アプリケーション([8-67ページ](#))

1 正しくお使いいただくために

本機をご使用になる前に、最初に必ずお読みください。ここでは次の内容を説明しています。


注意事項	1-2
本書中の注意表示について	1-2
設置環境について	1-3
取り扱い上のご注意	1-4
コピー/スキャン禁止事項	1-5
法律上のご注意	1-6
本製品の省エネ制御機能について	1-12
自動両面機能について	1-12
印刷用紙	1-12
電力管理	1-12
国際エネルギースター (ENERGY STAR®) プログラム	1-12
無線LAN使用時のご注意	1-13
電波の種類と干渉距離	1-13
無線LAN使用時のセキュリティーに関するご注意	1-13
本製品の使用限定	1-14


注意事項

使用にあたって、注意すべき事項を説明します。

本書中の注意表示について


この使用説明書および本製品への表示では、本製品を正しくお使いいただき、あなたや他の人々への危害や財産への損害を未然に防止するために、いろいろな絵表示をしています。その表示と意味は次のようになっています。

 警告: この表示を無視して誤った取り扱いをすると、人が死亡または重傷を負う可能性が想定される内容を示しています。

 注意: この表示を無視して誤った取り扱いをすると、人が傷害を負う可能性が想定される内容および物的損害のみの発生が想定される内容を示しています。


絵表示


△記号は、注意(危険・警告を含む)を促す内容があることを告げるものです。図の中に具体的な注意内容が描かれていません。

 「注意一般」


 「高温注意」


⊘記号は禁止の行為であることを告げるものです。図の中に具体的な禁止内容が描かれていません。


 「禁止一般」

 「分解禁止」

●記号は行為を規制したり指示する内容を告げるものです。図の中に具体的な指示内容が描かれていません。

 「強制一般」

 「電源プラグをコンセントから抜け」

 「必ずアース線を接続せよ」

本製品使用時の汚れなどによって本使用説明書の注意・警告事項が判読できない場合や、本使用説明書を紛失した場合には、弊社製品取扱店等へご連絡の上、新しい使用説明書を入手してください。(有償)

おことわり

本機は偽造防止機能を搭載しているため、紙幣に酷似している原稿はまれに正常なコピーがとれない場合があります。

設置環境について

ご使用いただける環境の範囲は次のとおりです。

温度	10～32.5℃
湿度	10～80%

また、下記のような場所は避けてください。

- 窓際など、直射日光の当たる場所や明るい場所
- 振動の多い場所
- 急激に温度や湿度が変化する場所
- 冷暖房の冷風や温風が直接当たる場所
- 通気性、換気性の悪い場所

本製品を設置後移動する際に、傷つきやすい床の場合、床材を傷つけるおそれがあります。

本製品の使用中はオゾンの発生や化学物質の放散がありますが、その量は人体に影響を及ぼさないレベルです。ただし、換気の悪い部屋で長時間使用する場合や、大量にコピーをとる場合には、臭気が気になることもあります。快適な作業環境を保つためには、部屋の換気をお勧めします。

取り扱い上のご注意

消耗品の取り扱いについて



トナーの入った容器およびユニットは、火中に投じないでください。火花が飛び散り、火傷の原因となることがあります。

トナーの入った容器およびユニットは、子供の手に触れることのないように保管してください。

トナーの入った容器およびユニットよりトナーが漏れた場合は、トナーを吸い込んだり、口に入れたり、眼、皮膚に触れないようにしてください。

- トナーを吸い込んだ場合は、新鮮な空気のある場所に移動し、多量の水でよくうがいをしてください。咳などの症状が出るようであれば、医師の診察を受けてください。
- トナーを飲み込んだ場合は、口の中をすすぎ、コップ1、2杯の水を飲んで胃の中を薄め、必要に応じて医師の診察を受けてください。
- 眼に入った場合は、直ちに流水でよく洗い、刺激が残るようであれば医師の診察を受けてください。
- 皮膚に触れた場合は、石鹸を使って水でよく洗い流してください。

トナーの入った容器およびユニットは、無理に開けたり、壊したりしないでください。

その他の注意事項

使用后、不要となったトナーコンテナおよび廃棄トナーボックスは、購入元または弊社のサービス担当者にご返却ください。回収されたトナーコンテナおよび廃棄トナーボックスは、再使用または再資源化のために再利用されるか、法律に従い廃棄処理されます。

直射日光を避けて保管してください。

急激な温度・湿度変化を避け、40℃以下で保管してください。

本製品を長時間使わない場合は、カセットまたは手差しから用紙を取り出し、元の包装紙に戻して密封してください。

コピー/スキャン禁止事項

複合機を使って何をコピー/スキャンしてもよいとは限りません。特に法律により、そのコピーを所有したり、スキャンするだけでも罰せられることがありますので、次の点に十分ご注意ください。

法律で禁止されている事項

- ① 紙幣、貨幣、政府発行の有価証券、国債証券、地方債証券は、コピー/スキャンすることを禁止されています。見本の印が押してあっても、コピー/スキャンすることはできません。
- ② 外国において流通する紙幣、貨幣、証券類のコピー/スキャンも禁止されています。
- ③ 政府の模造許可を取らない限り、未使用郵便切手、はがき(料額印面付き)の類は、コピー/スキャンすることを禁止されています。
- ④ 政府発行の印紙、酒税法で規定されている証紙類のコピー/スキャンもできません。

(関係法律)

- 通貨及び証券模造取締法
- 外国ニオイテ流通スル貨幣、紙幣、銀行券、証券、偽造変造及び模造ニ関スル法律
- 郵便切手類模造等取締法
- 印紙等模造取締法
- 紙幣類似証券取締法

注意を要する事項

- ① 民間発行の有価証券(株券、手形、小切手など)、定期券、回数券などは、事業会社が業務に供するための最低必要部数をコピーする以外は、政府の指導によって、注意を呼びかけられています。
- ② 政府発行のパスポート、公共機関や民間団体の免許証許可証、身分証明証や通行券、食券などの切符類も勝手にコピー/スキャンしないほうがよいと考えられます。

著作物の取り扱いについて

著作権の対象となっている書籍、音楽、絵画、版画、地図、図面、映画および写真などの著作物は、個人的に、または家庭内その他これに準ずる限られた範囲内で使用するためにコピー/スキャンする以外は、禁じられています。

法律上のご注意

本資料の全部または一部を無断で複製複製(コピー)することは、著作権法上での例外を除き、禁じられています。

商標について

- プリスクライブ、PRESCRIBEは、京セラ株式会社の登録商標です。
- TASKalfaは、京セラドキュメントソリューションズ株式会社の商標または登録商標です。
- KPDLは、京セラ株式会社の商標です。
- Microsoft、Windows、Windows XP、Windows Server 2003、Windows Vista、Windows Server 2008、Windows 7、Windows Server 2012、Windows 8、Windows 8.1、Windows 10およびInternet Explorerは、Microsoft Corporationの米国およびその他の国における登録商標または商標です。
- PCLは、米国ヒューレット・パカード社の商標です。
- Adobe Acrobat、Adobe Reader、PostScriptは、Adobe Systems Incorporated (アドビシステムズ社)の商標です。
- Ethernetは、ゼロックス社の登録商標です。
- IBMおよびIBM PC/ATは、米国International Business Machines Corporationの商標です。
- AppleTalk、Bonjour、Macintosh、Mac OSは、米国および他の国々で登録されたApple Inc.の商標です。
- 本製品に搭載されている欧文フォントは、すべてMonotype Imaging Inc.からのライセンスを受けています。
- Helvetica、Palatino、Timesは、Linotype GmbH.の登録商標です。
- ITC Avant Garde Gothic、ITC Bookman、ITC ZapfChancery、ITC Zapf Dingbatsは、International Typeface Corporationの登録商標です。
- ThinPrintはCortado AGのドイツ及びその他の国における商標です。
- 本製品は、Monotype Imaging Inc.からのUFST™ MicroType®のフォントを搭載しています。
- 本製品のソフトウェアの一部に、Independent JPEG Groupが開発したモジュールが含まれています。
- MTHSGOTHIC-W5とMTHSMINCHO-W3は平成書体です。これらの書体は(財)日本規格協会と京セラドキュメントソリューションズ株式会社がフォント使用契約を締結して使用しているものです。フォントとして無断複製することは禁止されています。
- 平成書体は財団法人日本規格協会を中心に製作グループが共同開発したものです。許可なく複製する事はできません。
- 本製品には、Independent JPEG Groupのソフトウェアが含まれています。
- 日本語変換はオムロンソフトウェア(株)のAdvanced Wnnを使用しています。
"Multilingual Advanced Wnn" © OMRON SOFTWARE Co., Ltd. 2005-2012 All Rights Reserved
- 本製品は、株式会社ACCESSのNetFront Browserを搭載しています。
- ACCESS、ACCESSロゴ、NetFrontは、日本国、米国およびその他の国における株式会社ACCESSの商標または登録商標です。
- © 2011 ACCESS CO., LTD. All rights reserved.
- OracleとJavaは、Oracle Corporationおよびその子会社、関連会社の米国およびその他の国における登録商標です。
- iPad、iPhone、iPod touchは米国および他の国々で登録されたApple Inc.の商標です。
- AirPrint、AirPrintロゴはApple Inc.の商標です。
- iOSはCiscoの米国およびその他の国の商標または登録商標であり、Apple Inc.がライセンスに基づき使用しています。
- iPhoneはアイホン株式会社の商標であり、Apple Inc.がライセンスに基づき使用しています。
- GoogleおよびGoogle Cloud Print™はGoogle Inc.の商標または登録商標です。
- Mopria™は、Mopria™Allianceの登録商標です。

ACCESS™
NetFront™ Browser



- Wi-Fi, Wi-Fi Directは、Wi-Fi Allianceの商標または登録商標です。

その他、本使用説明書中に記載されている会社名や製品名は、各社の商標または登録商標です。なお、本文中にはTMおよび®は明記していません。

GPL/LGPL

本製品のファームウェアは、一部にGPL (<http://www.gnu.org/licenses/gpl.html>) もしくは LGPL (<http://www.gnu.org/licenses/lgpl.html>) が適用されたソフトウェアを使用しています。お客様には、当該ソフトウェアのソースコードを入手し、GPLまたはLGPLの条件に従い、複製、再配布及び改変する権利があります。これらのソースコードの入手方法については、<http://www.kyoceradocumentsolutions.com/gpl/>にアクセスしてください。

OpenSSLライセンス

以下は英語の原文です。

Copyright (c) 1998-2006 The OpenSSL Project. All rights reserved.

Redistribution and use in source and binary forms, with or without modification, are permitted provided that the following conditions are met:

1. Redistributions of source code must retain the above copyright notice, this list of conditions and the following disclaimer.
2. Redistributions in binary form must reproduce the above copyright notice, this list of conditions and the following disclaimer in the documentation and/or other materials provided with the distribution.
3. All advertising materials mentioning features or use of this software must display the following acknowledgment: "This product includes software developed by the OpenSSL Project for use in the OpenSSL Toolkit. (<http://www.openssl.org/>)"
4. The names "OpenSSL Toolkit" and "OpenSSL Project" must not be used to endorse or promote products derived from this software without prior written permission. For written permission, please contact openssl-core@openssl.org.
5. Products derived from this software may not be called "OpenSSL" nor may "OpenSSL" appear in their names without prior written permission of the OpenSSL Project.
6. Redistributions of any form whatsoever must retain the following acknowledgment: "This product includes software developed by the OpenSSL Project for use in the OpenSSL Toolkit (<http://www.openssl.org/>)"

THIS SOFTWARE IS PROVIDED BY THE OpenSSL PROJECT "AS IS" AND ANY EXPRESSED OR IMPLIED WARRANTIES, INCLUDING, BUT NOT LIMITED TO, THE IMPLIED WARRANTIES OF MERCHANTABILITY AND FITNESS FOR A PARTICULAR PURPOSE ARE DISCLAIMED. IN NO EVENT SHALL THE OpenSSL PROJECT OR ITS CONTRIBUTORS BE LIABLE FOR ANY DIRECT, INDIRECT, INCIDENTAL, SPECIAL, EXEMPLARY, OR CONSEQUENTIAL DAMAGES (INCLUDING, BUT NOT LIMITED TO, PROCUREMENT OF SUBSTITUTE GOODS OR SERVICES; LOSS OF USE, DATA, OR PROFITS; OR BUSINESS INTERRUPTION) HOWEVER CAUSED AND ON ANY THEORY OF LIABILITY, WHETHER IN CONTRACT, STRICT LIABILITY, OR TORT (INCLUDING NEGLIGENCE OR OTHERWISE) ARISING IN ANY WAY OUT OF THE USE OF THIS SOFTWARE, EVEN IF ADVISED OF THE POSSIBILITY OF SUCH DAMAGE.

オリジナルSSLeyライセンス

以下は英語の原文です。

Copyright (C) 1995-1998 Eric Young (eay@cryptsoft.com) All rights reserved.

This package is an SSL implementation written by Eric Young (eay@cryptsoft.com). The implementation was written so as to conform with Netscapes SSL.

This library is free for commercial and non-commercial use as long as the following conditions are adhered to. The following conditions apply to all code found in this distribution, be it the RC4, RSA, lhash, DES, etc., code; not just the SSL code. The SSL documentation included with this distribution is covered by the same copyright terms except that the holder is Tim Hudson (tjh@cryptsoft.com).

Copyright remains Eric Young's, and as such any Copyright notices in the code are not to be removed.

If this package is used in a product, Eric Young should be given attribution as the author of the parts of the library used. This can be in the form of a textual message at program startup or in documentation (online or textual) provided with the package.

Redistribution and use in source and binary forms, with or without modification, are permitted provided that the following conditions are met:

1. Redistributions of source code must retain the copyright notice, this list of conditions and the following disclaimer.
2. Redistributions in binary form must reproduce the above copyright notice, this list of conditions and the following disclaimer in the documentation and/or other materials provided with the distribution.
3. All advertising materials mentioning features or use of this software must display the following acknowledgement: "This product includes cryptographic software written by Eric Young (eay@cryptsoft.com)"
The word 'cryptographic' can be left out if the routines from the library being used are not cryptographic related :-).
4. If you include any Windows specific code (or a derivative thereof) from the apps directory (application code) you must include an acknowledgement: "This product includes software written by Tim Hudson (tjh@cryptsoft.com)"

THIS SOFTWARE IS PROVIDED BY ERIC YOUNG "AS IS" AND ANY EXPRESS OR IMPLIED WARRANTIES, INCLUDING, BUT NOT LIMITED TO, THE IMPLIED WARRANTIES OF MERCHANTABILITY AND FITNESS FOR A PARTICULAR PURPOSE ARE DISCLAIMED. IN NO EVENT SHALL THE AUTHOR OR CONTRIBUTORS BE LIABLE FOR ANY DIRECT, INDIRECT, INCIDENTAL, SPECIAL, EXEMPLARY, OR CONSEQUENTIAL DAMAGES (INCLUDING, BUT NOT LIMITED TO, PROCUREMENT OF SUBSTITUTE GOODS OR SERVICES; LOSS OF USE, DATA, OR PROFITS; OR BUSINESS INTERRUPTION) HOWEVER CAUSED AND ON ANY THEORY OF LIABILITY, WHETHER IN CONTRACT, STRICT LIABILITY, OR TORT (INCLUDING NEGLIGENCE OR OTHERWISE) ARISING IN ANY WAY OUT OF THE USE OF THIS SOFTWARE, EVEN IF ADVISED OF THE POSSIBILITY OF SUCH DAMAGE.

The licence and distribution terms for any publically available version or derivative of this code cannot be changed. i.e. this code cannot simply be copied and put under another distribution licence [including the GNU Public Licence.]

Monotype Imagingライセンス契約

1. 「本件ソフトウェア」とは、特殊なフォーマットで符号化された、デジタル符号の機械読取可能なスケーラブル・アウトライン・データならびにUFSTソフトウェアを意味するものとします。
2. お客様は、お客様自身の通常の業務目的または個人的な目的で、アルファベット、数字、文字および記号（「タイプフェイス」）のウェイト、スタイルおよびバージョンを複製および表示するために本件ソフトウェアを使用する非独占的ライセンスを受諾することに同意します。Monotype Imagingは、本件ソフトウェアおよびタイプフェイスに関するすべての権利、権原および利権を留保します。本契約において明示的に規定した条件に基づき本件ソフトウェアを使用するライセンス以外には、いかなる権利もお客様に許諾されません。
3. Monotype Imagingの財産権を保護するため、お客様は本件ソフトウェアおよびタイプフェイスに関するその他の財産的情報を極秘に保持すること、また、本件ソフトウェアおよびタイプフェイスへのアクセスとその使用に関する合理的な手続きを定めることに同意します。
4. お客様は本件ソフトウェアまたはタイプフェイスを複製またはコピーしないことに同意します。
5. このライセンスは、早期終了しない限り、本件ソフトウェアおよびタイプフェイスを使用し終わるまで存続するものとします。お客様が本契約ライセンスの条件の遵守を怠り、当該不履行がMonotype Imagingからの通知後30日以内に是正されなかったときは、Monotype Imagingは本ライセンス契約を解除することができます。本ライセンス契約が満了するか、または解除された時点で、お客様は要求に応じて本件ソフトウェアとタイプフェイスの複製物ならびに文書をすべてMonotype Imagingに返却するか、または破棄するものとします。
6. お客様は、本件ソフトウェアの変更、改変、逆アセンブル、解読、リバースエンジニアリングまたは逆コンパイルを行わないことに同意します。
7. Monotype Imagingは、引渡し後90日間について、本件ソフトウェアがMonotype Imagingの発表した仕様に従って作動すること、欠陥がないことを保証します。Monotype Imagingは、本件ソフトウェアにバグ、エラーおよび脱落が一切ない旨の保証を行いません。

当事者は、特定目的適合性および商品性の保証を含む明示または黙示の他のすべての保証が排除されることに合意します。

8. 本件ソフトウェアおよびタイプフェイスに関するお客様の排他的救済手段およびMonotype Imagingの唯一の責任は、欠陥のある部品をMonotype Imagingに返却した時点で修理または交換することです。

いかなる場合もMonotype Imagingは、本件ソフトウェアおよびタイプフェイスの誤用または不正使用により引き起こされた喪失利益、喪失データ、またはその他の付随的損害、派生的損害その他の損害について責任を負いません。

9. 本契約はアメリカ合衆国マサチューセッツ州の法律に準拠します。

10. お客様は、Monotype Imagingの事前の書面による同意がない限り、本件ソフトウェアおよび/またはタイプフェイスの再使用許諾、販売、リースまたはその他の方法による譲渡を行ってはなりません。

11. 政府による使用、複製または開示は、FAR252-227-7013「技術データおよびコンピューターソフトウェアに関する権利」の(b)(3)(ii)項または(c)(1)(ii)項に定められた制限を受けます。

さらに、使用、複製または開示は、FAR52.227-19(c)(2)項に定められたソフトウェアの限定的権利に適用される制限を受けます。

12. お客様は、本契約を自ら読了し、了解したことを認め、また本契約の諸条件により拘束されることに同意します。いずれの当事者も、本契約に記載されていない言明または表明により拘束されないものとします。本契約の変更は、各当事者の正当な権限を有する代表者が署名した書面による場合を除き、効力は一切ありません。

Knopflerfish ライセンス

以下は英語の原文です。

This product includes software developed by the Knopflerfish Project.

<http://www.knopflerfish.org>

Copyright 2003-2010 The Knopflerfish Project. All rights reserved.

Redistribution and use in source and binary forms, with or without modification, are permitted provided that the following conditions are met:

- Redistributions of source code must retain the above copyright notice, this list of conditions and the following disclaimer.
- Redistributions in binary form must reproduce the above copyright notice, this list of conditions and the following disclaimer in the documentation and/or other materials provided with the distribution.
- Neither the name of the KNOPLERFISH project nor the names of its contributors may be used to endorse or promote products derived from this software without specific prior written permission.

THIS SOFTWARE IS PROVIDED BY THE COPYRIGHT HOLDERS AND CONTRIBUTORS "AS IS" AND ANY EXPRESS OR IMPLIED WARRANTIES, INCLUDING, BUT NOT LIMITED TO, THE IMPLIED WARRANTIES OF MERCHANTABILITY AND FITNESS FOR A PARTICULAR PURPOSE ARE DISCLAIMED. IN NO EVENT SHALL THE COPYRIGHT OWNER OR CONTRIBUTORS BE LIABLE FOR ANY DIRECT, INDIRECT, INCIDENTAL, SPECIAL, EXEMPLARY, OR CONSEQUENTIAL DAMAGES (INCLUDING, BUT NOT LIMITED TO, PROCUREMENT OF SUBSTITUTE GOODS OR SERVICES; LOSS OF USE, DATA, OR PROFITS; OR BUSINESS INTERRUPTION) HOWEVER CAUSED AND ON ANY THEORY OF LIABILITY, WHETHER IN CONTRACT, STRICT LIABILITY, OR TORT (INCLUDING NEGLIGENCE OR OTHERWISE) ARISING IN ANY WAY OUT OF THE USE OF THIS SOFTWARE, EVEN IF ADVISED OF THE POSSIBILITY OF SUCH DAMAGE.

Apacheライセンス (Version 2.0)

以下は英語の原文です。

Apache License
Version 2.0, January 2004
<http://www.apache.org/licenses/>

TERMS AND CONDITIONS FOR USE, REPRODUCTION, AND DISTRIBUTION

1. Definitions.

"License" shall mean the terms and conditions for use, reproduction, and distribution as defined by Sections 1 through 9 of this document.

"Licensor" shall mean the copyright owner or entity authorized by the copyright owner that is granting the License.

“Legal Entity” shall mean the union of the acting entity and all other entities that control, are controlled by, or are under common control with that entity. For the purposes of this definition, “control” means (i) the power, direct or indirect, to cause the direction or management of such entity, whether by contract or otherwise, or (ii) ownership of fifty percent (50%) or more of the outstanding shares, or (iii) beneficial ownership of such entity.

“You” (or “Your”) shall mean an individual or Legal Entity exercising permissions granted by this License.

“Source” form shall mean the preferred form for making modifications, including but not limited to software source code, documentation source, and configuration files.

“Object” form shall mean any form resulting from mechanical transformation or translation of a Source form, including but not limited to compiled object code, generated documentation, and conversions to other media types.

“Work” shall mean the work of authorship, whether in Source or Object form, made available under the License, as indicated by a copyright notice that is included in or attached to the work (an example is provided in the Appendix below).

“Derivative Works” shall mean any work, whether in Source or Object form, that is based on (or derived from) the Work and for which the editorial revisions, annotations, elaborations, or other modifications represent, as a whole, an original work of authorship. For the purposes of this License, Derivative Works shall not include works that remain separable from, or merely link (or bind by name) to the interfaces of, the Work and Derivative Works thereof.

“Contribution” shall mean any work of authorship, including the original version of the Work and any modifications or additions to that Work or Derivative Works thereof, that is intentionally submitted to Licensor for inclusion in the Work by the copyright owner or by an individual or Legal Entity authorized to submit on behalf of the copyright owner. For the purposes of this definition, “submitted” means any form of electronic, verbal, or written communication sent to the Licensor or its representatives, including but not limited to communication on electronic mailing lists, source code control systems, and issue tracking systems that are managed by, or on behalf of, the Licensor for the purpose of discussing and improving the Work, but excluding communication that is conspicuously marked or otherwise designated in writing by the copyright owner as “Not a Contribution.”

“Contributor” shall mean Licensor and any individual or Legal Entity on behalf of whom a Contribution has been received by Licensor and subsequently incorporated within the Work.

2. Grant of Copyright License. Subject to the terms and conditions of this License, each Contributor hereby grants to You a perpetual, worldwide, non-exclusive, no-charge, royalty-free, irrevocable copyright license to reproduce, prepare Derivative Works of, publicly display, publicly perform, sublicense, and distribute the Work and such Derivative Works in Source or Object form.
3. Grant of Patent License. Subject to the terms and conditions of this License, each Contributor hereby grants to You a perpetual, worldwide, non-exclusive, no-charge, royalty-free, irrevocable (except as stated in this section) patent license to make, have made, use, offer to sell, sell, import, and otherwise transfer the Work, where such license applies only to those patent claims licensable by such Contributor that are necessarily infringed by their Contribution(s) alone or by combination of their Contribution(s) with the Work to which such Contribution(s) was submitted. If You institute patent litigation against any entity (including a cross-claim or counterclaim in a lawsuit) alleging that the Work or a Contribution incorporated within the Work constitutes direct or contributory patent infringement, then any patent licenses granted to You under this License for that Work shall terminate as of the date such litigation is filed.
4. Redistribution. You may reproduce and distribute copies of the Work or Derivative Works thereof in any medium, with or without modifications, and in Source or Object form, provided that You meet the following conditions:
 - (a) You must give any other recipients of the Work or Derivative Works a copy of this License; and
 - (b) You must cause any modified files to carry prominent notices stating that You changed the files; and
 - (c) You must retain, in the Source form of any Derivative Works that You distribute, all copyright, patent, trademark, and attribution notices from the Source form of the Work, excluding those notices that do not pertain to any part of the Derivative Works; and

(d) If the Work includes a “NOTICE” text file as part of its distribution, then any Derivative Works that You distribute must include a readable copy of the attribution notices contained within such NOTICE file, excluding those notices that do not pertain to any part of the Derivative Works, in at least one of the following places: within a NOTICE text file distributed as part of the Derivative Works; within the Source form or documentation, if provided along with the Derivative Works; or, within a display generated by the Derivative Works, if and wherever such third-party notices normally appear. The contents of the NOTICE file are for informational purposes only and do not modify the License. You may add Your own attribution notices within Derivative Works that You distribute, alongside or as an addendum to the NOTICE text from the Work, provided that such additional attribution notices cannot be construed as modifying the License.

You may add Your own copyright statement to Your modifications and may provide additional or different license terms and conditions for use, reproduction, or distribution of Your modifications, or for any such Derivative Works as a whole, provided Your use, reproduction, and distribution of the Work otherwise complies with the conditions stated in this License.

5. **Submission of Contributions.** Unless You explicitly state otherwise, any Contribution intentionally submitted for inclusion in the Work by You to the Licensor shall be under the terms and conditions of this License, without any additional terms or conditions. Notwithstanding the above, nothing herein shall supersede or modify the terms of any separate license agreement you may have executed with Licensor regarding such Contributions.
6. **Trademarks.** This License does not grant permission to use the trade names, trademarks, service marks, or product names of the Licensor, except as required for reasonable and customary use in describing the origin of the Work and reproducing the content of the NOTICE file.
7. **Disclaimer of Warranty.** Unless required by applicable law or agreed to in writing, Licensor provides the Work (and each Contributor provides its Contributions) on an “AS IS” BASIS, WITHOUT WARRANTIES OR CONDITIONS OF ANY KIND, either express or implied, including, without limitation, any warranties or conditions of TITLE, NON-INFRINGEMENT, MERCHANTABILITY, or FITNESS FOR A PARTICULAR PURPOSE. You are solely responsible for determining the appropriateness of using or redistributing the Work and assume any risks associated with Your exercise of permissions under this License.
8. **Limitation of Liability.** In no event and under no legal theory, whether in tort (including negligence), contract, or otherwise, unless required by applicable law (such as deliberate and grossly negligent acts) or agreed to in writing, shall any Contributor be liable to You for damages, including any direct, indirect, special, incidental, or consequential damages of any character arising as a result of this License or out of the use or inability to use the Work (including but not limited to damages for loss of goodwill, work stoppage, computer failure or malfunction, or any and all other commercial damages or losses), even if such Contributor has been advised of the possibility of such damages.
9. **Accepting Warranty or Additional Liability.** While redistributing the Work or Derivative Works thereof, You may choose to offer, and charge a fee for, acceptance of support, warranty, indemnity, or other liability obligations and/or rights consistent with this License. However, in accepting such obligations, You may act only on Your own behalf and on Your sole responsibility, not on behalf of any other Contributor, and only if You agree to indemnify, defend, and hold each Contributor harmless for any liability incurred by, or claims asserted against, such Contributor by reason of your accepting any such warranty or additional liability.

END OF TERMS AND CONDITIONS

APPENDIX: How to apply the Apache License to your work.

To apply the Apache License to your work, attach the following boilerplate notice, with the fields enclosed by brackets “[]” replaced with your own identifying information. (Don't include the brackets!) The text should be enclosed in the appropriate comment syntax for the file format. We also recommend that a file or class name and description of purpose be included on the same “printed page” as the copyright notice for easier identification within third-party archives.

Copyright [yyyy] [name of copyright owner]

Licensed under the Apache License, Version 2.0 (the “License”); you may not use this file except in compliance with the License. You may obtain a copy of the License at

<http://www.apache.org/licenses/LICENSE-2.0>

Unless required by applicable law or agreed to in writing, software distributed under the License is distributed on an “AS IS” BASIS, WITHOUT WARRANTIES OR CONDITIONS OF ANY KIND, either express or implied. See the License for the specific language governing permissions and limitations under the License.

本製品の省エネ制御機能について

本製品は、待機中の消費電力を削減するために、最後に機器を使用してから一定時間経過すると自動的に消費電力を低減する「低電力モード」に移行し、さらに設定時間以上機器を使用しないと自動的に消費電力を最小にする「スリープ」に移行する省エネ制御機能を備えています。

➔ [低電力モードとは \(2-39ページ\)](#)

➔ [スリープとは \(2-39ページ\)](#)

自動両面機能について

本製品は用紙の両面に印刷できる機能を標準で装備しております。例えば、片面原稿2ページを1枚の用紙の両面に印刷することで、紙の使用量を軽減することができます。

➔ [両面/分割 \(6-39ページ\)](#)

両面印刷することにより用紙の使用量を削減でき、森林資源の節約に貢献できます。さらに、用紙の購入量が減少することで、経費の節約にも繋がります。したがって、両面印刷が可能な製品においては、印刷モードの初期値を両面印刷に設定して使用されることをお勧めします。

印刷用紙

森林資源の保護と持続可能な活用のために、EN 12281:2002* や同等の品質基準を満たしている、環境管理イニシアティブ認定紙やエコラベルの認定を受けたバージン紙および再生紙の使用を推奨します。

また、本製品は64 g/m² 用紙への印刷が可能であり、このようなうすい用紙を使用することで、より一層の森林資源の節約に繋がります。

* :印刷及びビジネス用紙 — 乾式トナー画像形成プロセス用コピー用紙の要件

推奨紙などは販売担当者またはサービス担当者にご相談ください。

電力管理

本製品は、待機中の消費電力を削減するために、最後に使用してから一定時間経過すると自動的に省電力モードに移行する電力管理を行っています。省電力モードに移行した状態では、すぐに使用可能な状態になるまでに若干の時間が必要ですが、余分な電力を大きく削減することができます。省電力モードへの移行時間は、出荷時の設定値のまま使用されることをお勧めします。

国際エネルギースター (ENERGY STAR®) プログラム



弊社は、国際エネルギースタープログラムの参加事業者として、本製品が国際エネルギースタープログラムの対象製品に関する基準を満たしていると判断します。

エネルギースター・プログラムは、地球温暖化防止対策の一環としてエネルギー効率の高い製品の開発と普及を目的とした自主的な省エネルギーラベル制度です。エネルギースター認証製品を購入することで、製品使用時における地球温暖化ガスの排出削減に繋がるとともに、お客様の電力関連コストの削減にも貢献します。

無線LAN使用時のご注意

(ワイヤレスインターフェイスキット:オプション)

本製品の使用周波数帯では、電子レンジ等の産業・科学・医療用機器のほか工場の製造ライン等で使用されている移動体識別用の構内無線局(免許を要する無線局)および特定小電力無線局(免許を要しない無線局)ならびにアマチュア無線局(免許を要する無線局)が運用されています。

- 1 本製品を使用する前に、近くで移動体識別用の構内無線局および特定小電力無線局ならびにアマチュア無線局が運用されていないことを確認してください。
- 2 万一、本製品から移動体識別用の構内無線局に対して有害な電波干渉の事例が発生した場合には、速やかに使用周波数を変更するかまたは電波の発信を停止した上、下記連絡先にご連絡いただき、混信回避のための処置等(例えば、パーティションの設置など)についてご相談ください。
- 3 その他、本製品から移動体識別用の特定小電力無線局あるいはアマチュア無線局に対して有害な電波干渉の事例が発生した場合など何かお困りのことが起きたときは、次の連絡先へお問い合わせください。

連絡先:弊社お客様相談窓口

電波の種類と干渉距離

(ワイヤレスインターフェイスキット:オプション)

2.4 DS4/OF4

「2.4」:2.4GHz帯を使用する無線設備を表す。

「DS」:変調方式がDS-SS方式であることを表す。(IEEE802.11bのとき)

「OF」:変調方式がOFDM方式であることを表す。(IEEE802.11g/nのとき)

「4」:想定される与干渉距離が40 m以下であることを表す。

「---」:全帯域を使用し、かつ、移動体識別装置の帯域を回避可能であることを意味する。

無線LAN使用時のセキュリティーに関するご注意

(ワイヤレスインターフェイスキット:オプション)

無線LANでは、ネットワークケーブルを使用する代わりに、電波を利用してパソコンなどと無線アクセスポイント間で情報のやり取りを行うため、電波の届く範囲であれば自由にLAN接続が可能であるという利点があります。

その反面、電波はある範囲内であれば障害物(壁など)を越えてすべての場所に届くため、セキュリティーに関する設定を行っていない場合、以下のような問題が発生する可能性があります。

通信内容を盗み見られる

悪意ある第三者が、電波を故意に傍受し、以下のような通信内容を盗み見られる可能性があります。

- IDやパスワードまたはクレジットカード番号などの個人情報
- メールの内容

不正に侵入される

悪意ある第三者が、無断で個人や会社内のネットワークへアクセスし、以下のような不正な行為をされてしまう可能性があります。

- 個人情報や機密情報を取り出す(情報漏洩)
- 特定の人物になりすまして通信し、不正な情報を流す(なりすまし)
- 傍受した通信内容を書き換えて発信する(改ざん)
- コンピューターウィルスなどを流しデータやシステムを破壊する(破壊)

本来、無線LANカードや無線アクセスポイントは、これらの問題に対応するためのセキュリティーの仕組みを持っていますので、無線LAN製品のセキュリティーに関する設定を行って製品を使用することで、その問題が発生する可能性は少なくなります。

セキュリティーの設定を行わないで使用した場合の問題を十分理解した上で、お客様自身の判断と責任においてセキュリティーに関する設定を行い、製品を使用することをおすすめします。

本製品の使用限定

(ワイヤレスインターフェイスキット:オプション)

- 本製品から発信する電波は、医療用機器に影響を及ぼすおそれがあります。医療機関の中や、医療用機器の近くで本製品を使用する場合は、医療機関の管理者、医療用機器の指示や注意に従ってご使用ください。
- 本製品から発信する電波は、自動ドアや火災報知機などの自動制御機器に影響を及ぼすおそれがあります。自動制御機器の近くで本製品を使用する場合は、自動制御機器の指示や注意に従ってご使用ください。
- 本製品を航空機、列車、船舶、自動車などの運行に直接関わる装置、防災防犯装置、各種安全装置など機能、精度などにおいて高い信頼性、安全性が必要とされる用途に使用される場合は、これらのシステム全体の信頼性および安全維持のためにフェイルセーフ設計や冗長性設計の対応をとるなど、システム全体の安全設計を考慮いただいた上で本製品をご使用いただくようお願いいたします。本製品は、航空宇宙機器、幹線通信機器、原子力制御機器、医療機器など、極めて高い信頼性、安全性が必要とされる用途への使用を意図していませんので、これらの用途には本製品の適合性をお客様ご自身で十分ご確認の上、ご判断ください。

JIS C 61000-3-2適合品

本装置は、高調波電流規格「JIS C 61000-3-2」
に適合しています。

この装置は、クラスB情報技術装置です。この装置は、家庭環境で使用することを目的としていますが、この装置がラジオやテレビジョン受信機に近接して使用されると、受信障害を引き起こすことがあります。

取扱説明書に従って正しい取り扱いをして下さい。

VCCI-B

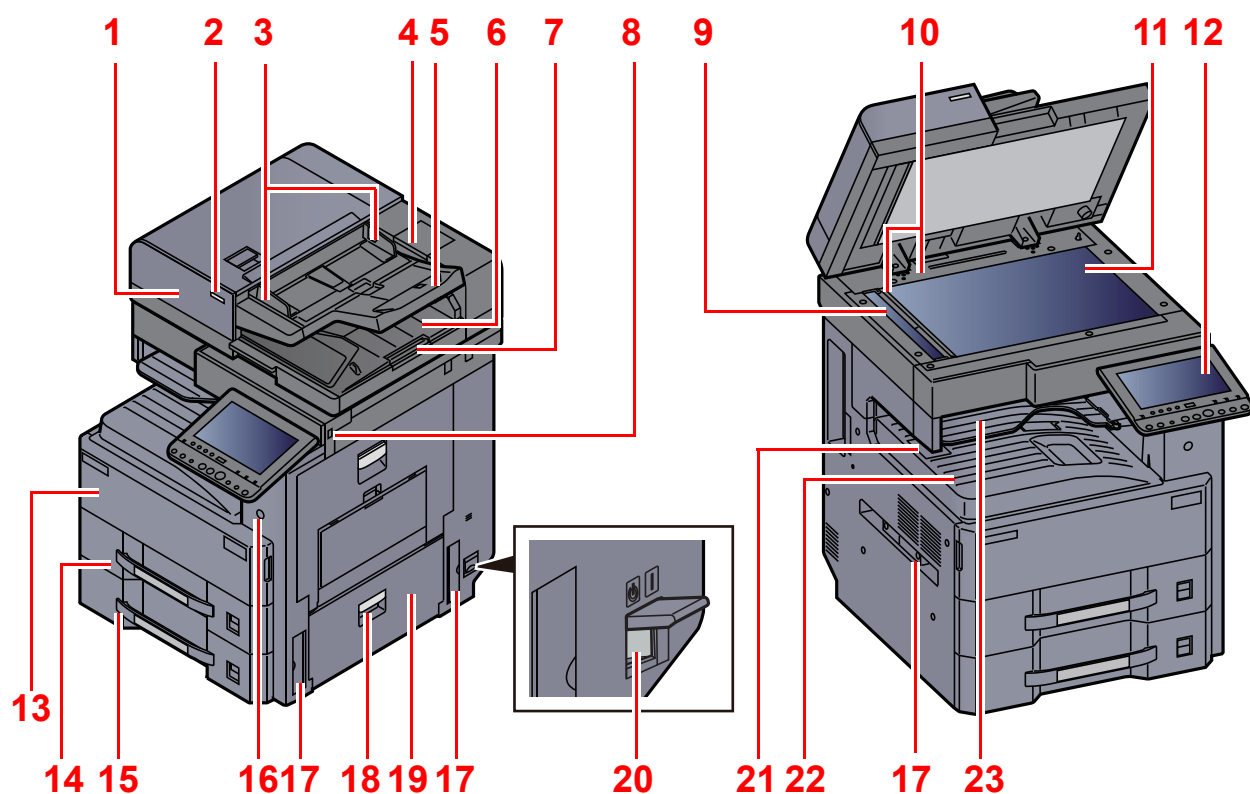
この製品は、日本の電波法に基づき認証された無線モジュールを搭載しております。

2 設置と機械のセットアップ

この章では、各部の名称、ケーブルの接続、ソフトウェアのインストールなど、本機の管理者用の情報について説明しています。

各部の名称(本体外観)	2-2	節電復帰レベルとは	2-40
各部の名称(コネクター・内部)	2-4	週間予約設定	2-40
各部の名称(オプション装着時)	2-5	簡単セットアップウィザードを設定する	2-41
本機とその他デバイスを接続する	2-6	ソフトウェアをインストールする	2-43
ケーブルを接続する	2-7	収録ソフトウェア(Windows)	2-43
ネットワークケーブルを接続する	2-7	Windowsにソフトウェアをインストールする	2-44
USBケーブルを接続する	2-8	ソフトウェアをアンインストールする	2-50
電源コードを接続する	2-8	Macintoshにソフトウェアをインストールする	2-51
電源を入/切する	2-9	TWAINドライバーを設定する	2-53
電源を入れる	2-9	WIAドライバーを設定する	2-55
電源を切る	2-9	カウンターを確認する	2-56
操作パネルの使いかた	2-10	管理者に準備していただきたいこと	2-57
操作パネルキー	2-10	パソコンに文書を送信するためには	2-57
操作パネルの角度を調節する	2-11	セキュリティーを強化する	2-57
機能キーに機能を割り当てる	2-12	Command Center RXとは	2-59
タッチパネルの表示	2-14	Command Center RXへアクセスする	2-60
ホーム画面	2-14	セキュリティー設定を変更する	2-61
機器情報を表示する	2-18	デバイス情報を変更する	2-63
設定画面を表示する	2-18	SMTPおよびメール送信の設定をする	2-65
機能キーを表示する	2-19	宛先を登録する	2-69
画面の操作	2-19	ユーザーボックスを作成する	2-70
設定できないキーの表示	2-20	ユーザーボックスに保存されている文書を印刷する	2-71
原稿をプレビュー表示する	2-20	弊社の他製品からデータを移行する	2-73
数字を入力する	2-23	アドレス帳を移行する	2-73
エンターキーの使いかた	2-24		
短縮キーの使いかた	2-24		
ヘルプ画面の使いかた	2-25		
ユニバーサル機能(タッチパネルの拡大表示)	2-26		
本機にログイン・ログアウトする	2-27		
ログインする	2-27		
ログアウトする	2-28		
機械の初期設定をする	2-29		
日付と時刻を設定する	2-29		
ネットワークを設定する	2-30		
有線でネットワークを設定する	2-30		
ワイヤレスネットワークを設定する	2-32		
Wi-Fi Directを設定する	2-36		
NFCを設定する	2-38		
省エネ機能を使う	2-39		
低電力モードとは	2-39		
スリープとは	2-39		
オートスリープとは	2-40		
スリープレベルとは(節電優先と復帰優先)	2-40		

各部の名称(本体外観)



1 原稿送り装置(オプション)

2 原稿セットランプ

3 原稿幅ガイド

4 清掃用布ケース

5 原稿トレイ

6 原稿排紙テーブル

7 原稿ストッパー

8 USBメモリースロット

9 スリットガラス

10 原稿サイズ指示板

11 原稿ガラス

12 操作パネル

13 前カバー

14 カセット1

15 カセット2

16 電源スイッチ

17 搬送用取っ手

18 右カバー2レバー

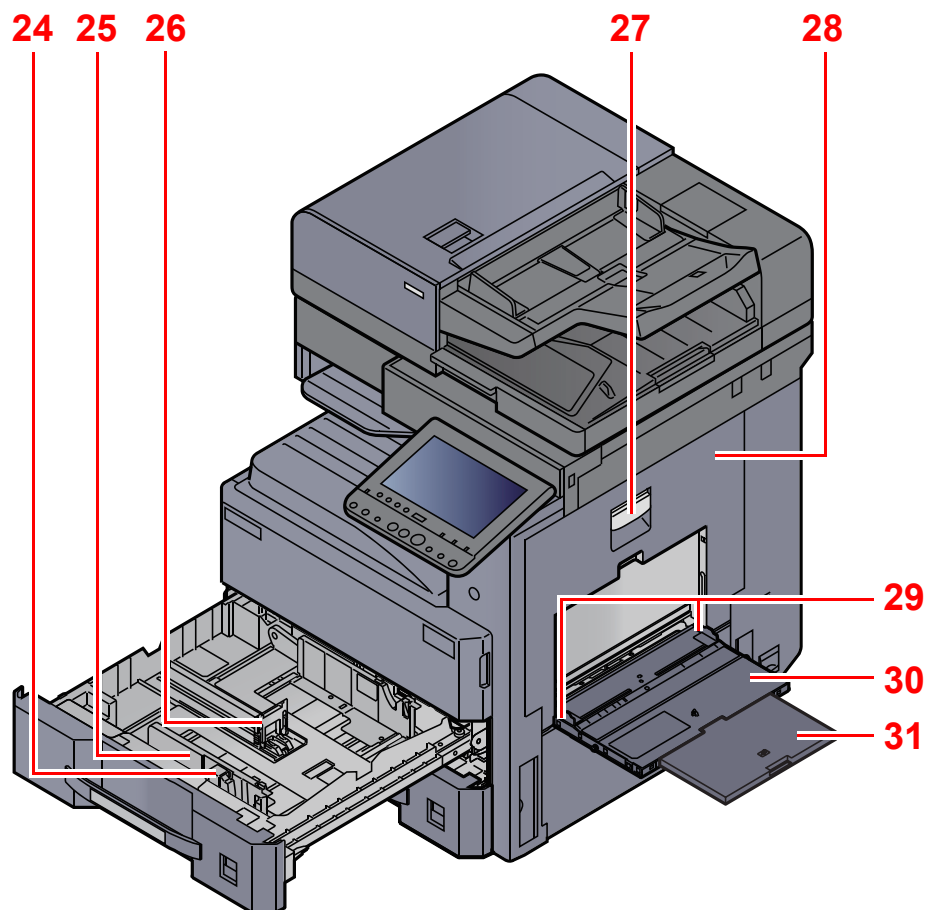
19 右カバー2

20 主電源スイッチ

21 排紙ストッパー

22 内部トレイ

23 ジョブセパレータートレイ



24 横サイズ変更つまみ

25 用紙幅ガイド

26 用紙長さガイド

27 右カバー1レバー

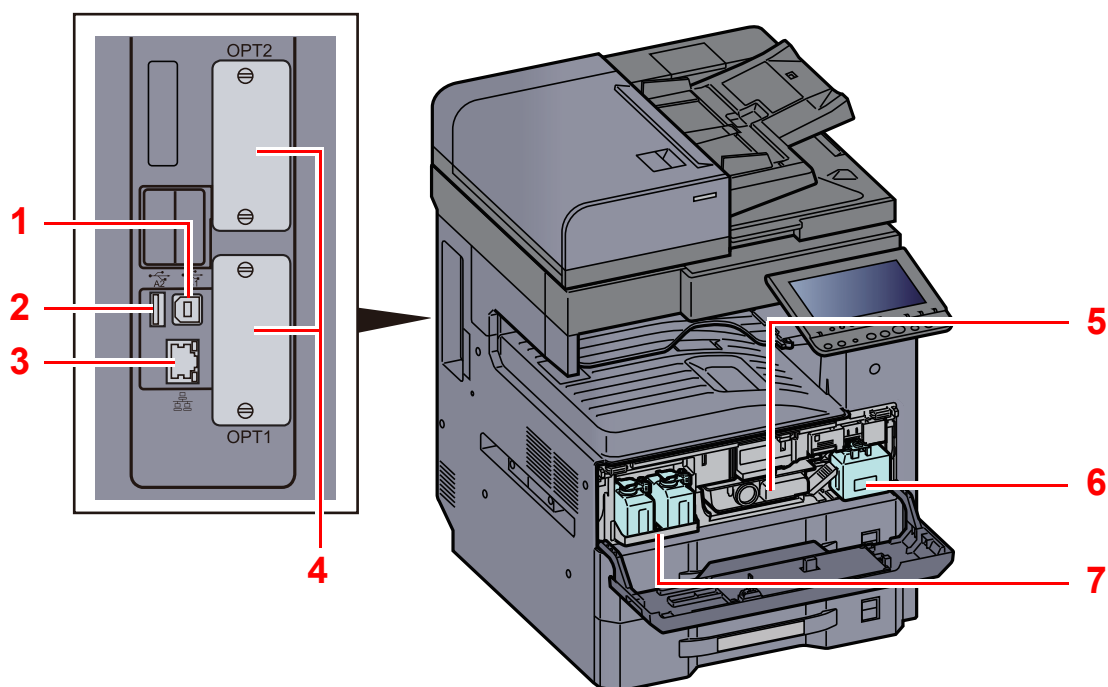
28 右カバー1

29 用紙幅ガイド

30 手差しトレイ

31 手差し補助トレイ

各部の名称(コネクター・内部)



1 USBインターフェイスコネクター

2 USBポート

3 ネットワークインターフェイスコネクター

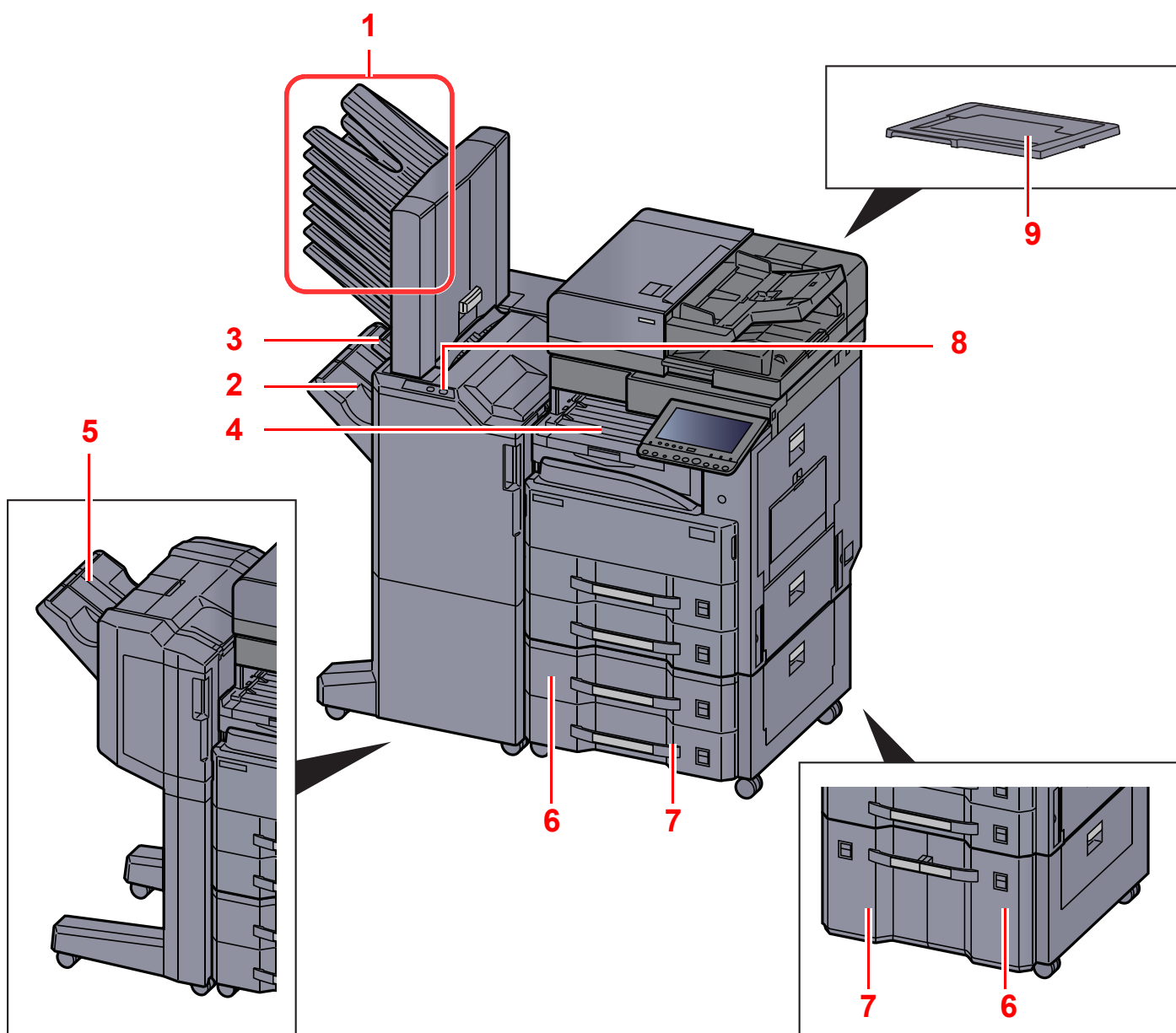
4 オプションインターフェイススロット

5 トナーコンテナ

6 廃棄トナーボックス

7 予備廃棄トナーボックストレイ (W1)

各部の名称(オプション装着時)



1 トレイ1~7(1が最上段)

2 トレイA

3 トレイB

4 ジョブセパレータートレイ

5 フィニッシャートレイ

➡ [オプションについて \(11-2ページ\)](#)

6 カセット3

7 カセット4

8 フィニッシャー操作部

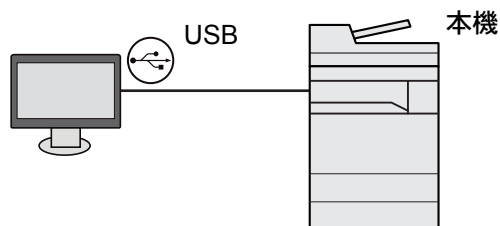
➡ [マニュアルステープルを使用する \(5-70ページ\)](#)

9 原稿押さえ

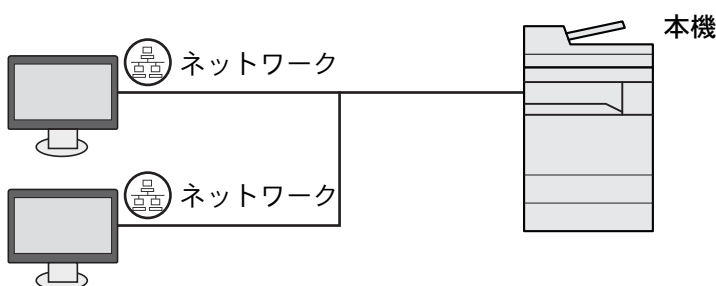
本機とその他デバイスを接続する

本機を使用する目的や環境に合わせて必要なケーブルを用意してください。

本機とパソコンをUSBで接続する場合



本機とパソコンをネットワークで接続する場合



参考

オプションのワイヤレスインターフェイスキットを装着して無線LANで本機をご使用になる場合、ネットワークケーブルの接続は不要です。無線LANを使用するためには、システムメニューで本機の初期設定値を変更する必要があります。

▶ [オプションネットワーク \(8-54ページ\)](#)

使用できるケーブル

接続環境	使用できる機能	必要なケーブル
本機をネットワークケーブルで接続する	プリンター/スキャナー/Network FAX ^{*1}	LANケーブル(10BASE-T、100BASE-TX、1000BASE-T)
本機をUSBケーブルで接続する	プリンター	USB2.0適合ケーブル(Hi-Speed USB準拠5.0 m以下、シールド付)

*1 オプションのファクスキット装着時に利用できます。Network FAXについては、ファクス使用説明書を参照してください。

重要

USB2.0適合ケーブルを使用しない場合、故障の原因となります。

ケーブルを接続する

ネットワークケーブルを接続する

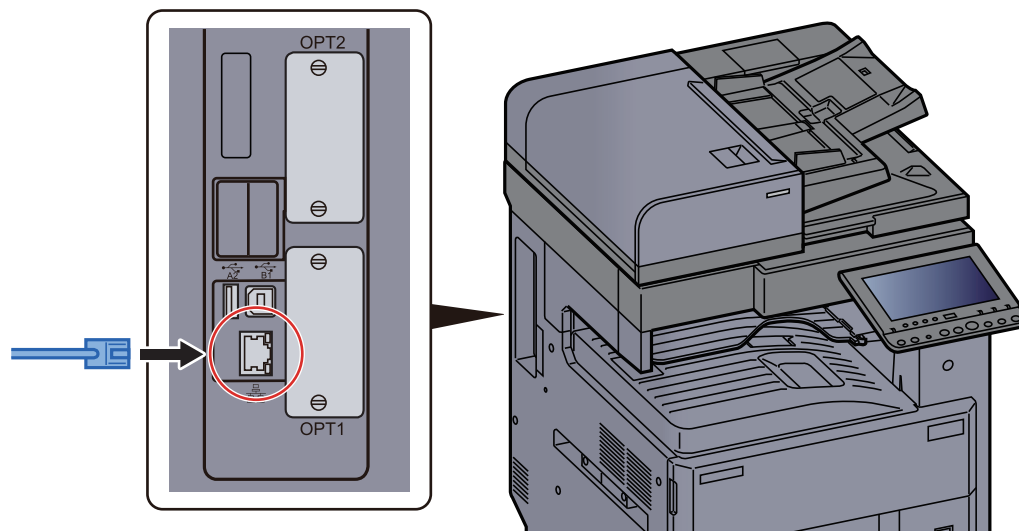
☑ **重要**

本機の電源が入っていないことを確認してください。

➔ [電源を切る \(2-9ページ\)](#)

1 接続する

- 1 ネットワークインターフェイスコネクタに、ネットワークケーブルを接続します。



- 2 ケーブルのもう一方を、HUB(集線装置)またはパソコンに接続します。

2 本機の電源を入れて、ネットワークを設定する

- ➔ [ネットワークを設定する \(2-30ページ\)](#)

USBケーブルを接続する

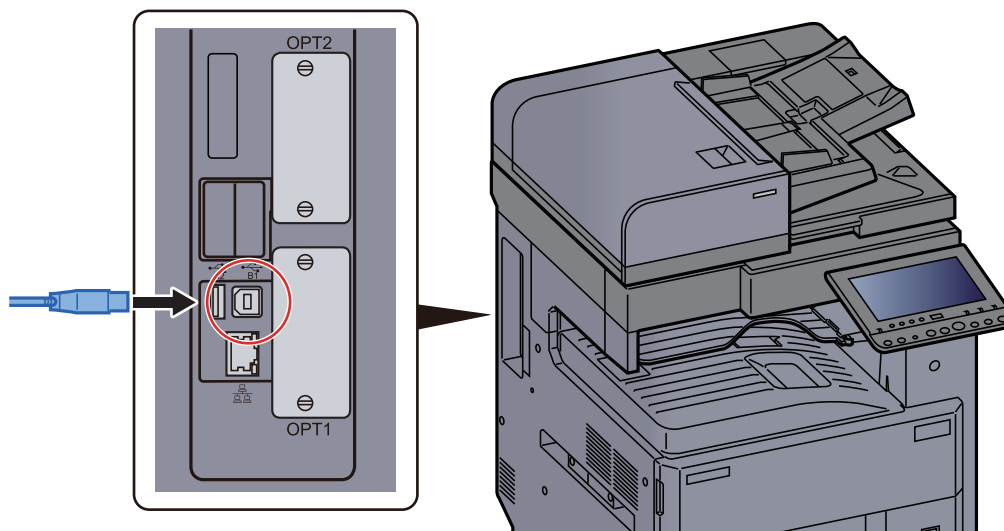
☑ **重要**

本機の電源が入っていないことを確認してください。

➔ [電源を切る \(2-9ページ\)](#)

1 接続する

- 1 本体左側のUSBインターフェイスコネクタに、USBケーブルを接続します。



- 2 ケーブルのもう一方を、パソコンに接続します。

2 本体の電源を入れる

電源コードを接続する

1 コードを接続する

付属の電源コードを本機に接続し、もう一方をコンセントに接続してください。

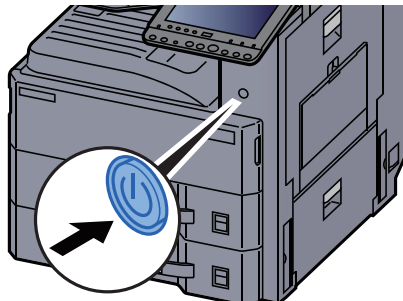
☑ **重要**

電源コードは、必ず本機に付属のものをご使用ください。

電源を入/切する

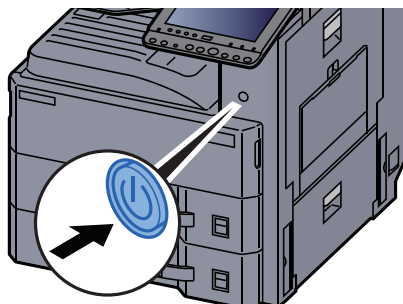
電源を入れる

1 電源スイッチを入れる



電源を切る

1 電源スイッチを切る



シャットダウンの確認画面が表示されます。

電源が切れるまでに、約3分かかる場合があります。



注意

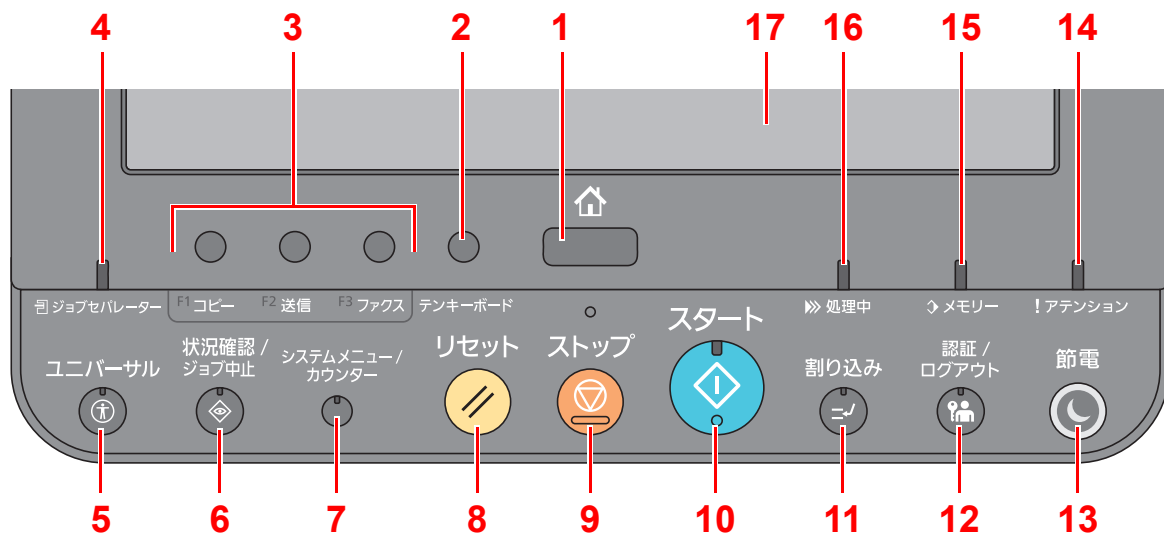
夜間等で長時間本製品をご使用にならない場合は、電源スイッチを切ってください。また連休等で長期間、本製品をご使用にならないときは、安全のため必ず電源プラグをコンセントから抜いてください。

重要

- 電源スイッチが切れているときは、ファクスの送信/受信を行いません。
- 用紙を湿気から守るために、カセットから用紙を取り出して保管袋に入れて密封保管してください。

操作パネルの使いかた

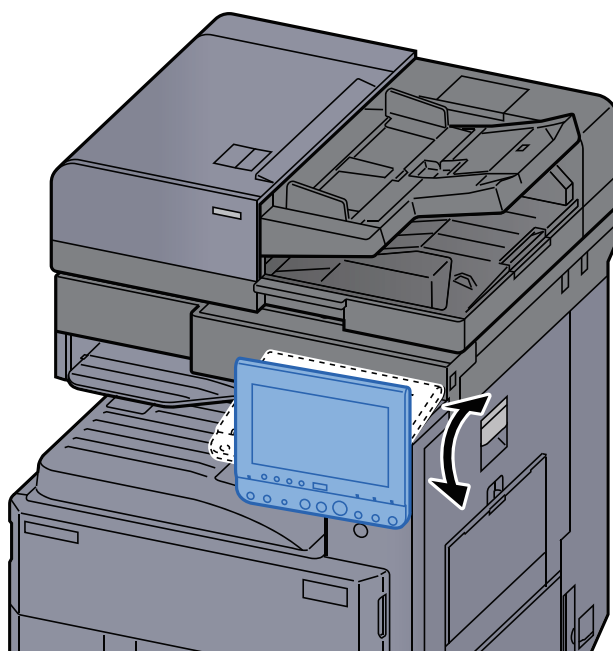
操作パネルキー



- 1 [ホーム]キー:ホーム画面を表示します。
- 2 [テンキーボード]キー:タッチパネル上にテンキーを表示します。
- 3 機能キー:コピーやスキャンなどの各種機能/アプリケーションを登録できるキーです。
➔ [機能キーに機能を割り当てる \(2-12ページ\)](#)
- 4 [ジョブセパレーター]ランプ:ジョブセパレーターのトレイに用紙があると点灯します。
- 5 [ユニバーサル]キー:コピー画面または送信画面でタッチパネルの表示を拡大表示に切り替えます。
- 6 [状況確認/ジョブ中止]キー:状況確認/ジョブ中止画面を表示します。
- 7 [システムメニュー/カウンター]キー:システムメニュー画面を表示します。
- 8 [リセット]キー:設定値を初期状態に戻します。
- 9 [ストップ]キー:動作中のジョブを中止、または一時停止します。
- 10 [スタート]キー:コピーやスキャン動作を開始したり、設定動作の処理を開始したりします。
- 11 [割り込み]キー:割り込みコピー画面を表示します。
- 12 [認証/ログアウト]キー:ユーザー認証と各ユーザーの操作を終了(ログアウト)します。
- 13 [節電]キー:本機をスリープ状態にします。スリープ状態のときはスリープから復帰します。
- 14 [アテンション]ランプ:エラーが発生してジョブが停止すると点灯または点滅します。
- 15 [メモリー]ランプ:ハードディスク、ファクス用メモリー、USBメモリー(汎用品)にアクセス中に点滅します。
- 16 [処理中]ランプ:印刷中や送受信の処理中に点滅します。
- 17 タッチパネル:ここのアイコンに触れて各種設定を行います。

操作パネルの角度を調節する

操作パネルの角度を調整できます。



機能キーに機能を割り当てる

機能キーは、コピーやスキャンなどの各種機能/アプリケーションを割り当てることができるキーです。よく使う機能/アプリケーションを割り当てて、簡単にその画面を表示することができます。

本機には、あらかじめ次の機能が割り当てられていますが、これらを変更して、別の機能を登録できます。

- [F1] (機能キー-1): コピー
- [F2] (機能キー-2): 送信
- [F3] (機能キー-3): ファクス(オプション)

1 画面を表示する

[システムメニュー/カウンター]キー > [共通設定] > [機能キー登録]



参考

ユーザー管理が有効の場合、管理者の権限でログインすると変更できます。

ログインユーザー名とログインパスワードの工場出荷時の値は下記が設定されています。

機種名	ログインユーザー名	ログインパスワード
TASKalfa 3011i	3000	3000
TASKalfa 3511i	3500	3500

2 設定する

- 1 設定する機能キーの[変更]を選択します。
- 2 割り当てる機能を選択します。

機能	説明	参照ページ
なし	機能を割り当てません。	—
コピー	コピー画面を表示します。	5-17ページ
送信	送信画面を表示します。	5-21ページ
ファクス ^{*1}	ファクス画面を表示します。	ファクス使用 説明書参照
ユーザーボックス	ユーザーボックス画面を表示します。	5-47ページ
ジョブボックス	ジョブボックス画面を表示します。	4-11ページ
外部メモリー	外部メモリー画面を表示します。	5-64ページ
ファクスボックス ^{*1}	ファクスボックス画面を表示します。	ファクス使用 説明書参照
自分に送信(メール) ^{*2}	送信画面を表示します。宛先には、ログインしているユーザーのメールアドレスが登録されています。	5-39ページ
ボックスから自分に送信(メール) ^{*2}	ユーザーボックス画面を表示します。宛先にはログインしているユーザーのメールアドレスが登録されています。	5-58ページ
インターネットブラウザ	インターネットブラウザ画面を表示します。	5-68ページ

機能	説明	参照ページ
プログラム名	登録されているプログラムを呼び出します。	5-9ページ
アプリケーション名	選択したアプリケーションの画面を表示します。	5-12ページ

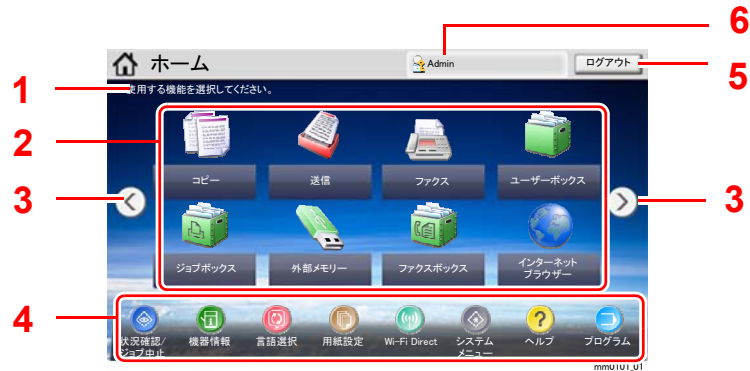
- *1 オプションのファクスキットを装着している場合に表示されます。
- *2 ユーザー管理が有効になっているときに表示されます。

タッチパネルの表示

ホーム画面

操作パネルの[ホーム]キーを選択すると表示される画面です。アイコンをタッチすると対応する画面が表示されます。ホーム画面に表示するアイコンや画面の背景は変更することができます。

▶ [ホーム画面を編集する \(2-15ページ\)](#)



* 設定やオプションの構成により、実際の画面と異なる場合があります。

番号	項目	説明
1	メッセージ	状況に応じてメッセージを表示します。
2	デスクトップ	機能アイコンを表示します。プログラムに登録された機能も表示されます。1ページ目に表示されていないアイコンは、ページを切り替え则表示されます。
3	画面切り替えキー	デスクトップのページを切り替えます。 参考 画面をタッチした状態で指を左右に動かすことでも表示を切り替えることができます。(スワイプ操作)
4	タスクバー	タスクアイコンを表示します。
5	[ログアウト]	ログアウトします。ユーザー管理が有効になっているときに表示されます。
6	ログインユーザー名	ログインしているユーザー名を表示します。ユーザー管理が有効になっているときに表示されます。「ログインユーザー名」を選択するとログインしているユーザーの情報が表示されます。

ホーム画面を編集する

ホーム画面に表示するアイコンや画面の背景を編集します。

1 画面を表示する

[システムメニュー/カウンター]キー > [ホーム]



参考

ユーザー管理が有効の場合、管理者の権限でログインすると変更できます。

ログインユーザー名とログインパスワードの工場出荷時の値は下記が設定されています。

機種名	ログインユーザー名	ログインパスワード
TASKalfa 3011i	3000	3000
TASKalfa 3511i	3500	3500

2 設定する

設定できる項目は次のとおりです。

項目	説明
デスクトップの設定	<p>デスクトップに表示する機能アイコンを設定します。^{*1}</p> <p>[新規追加]を選択すると、表示する機能の選択画面が表示されます。表示する機能を選択して[OK]を選択します。</p> <p>アイコンを選択して[前へ]または[後ろへ]を選択すると、デスクトップに表示する順序を入れ替えることができます。</p> <p>アイコンを選択して[削除]を選択すると、デスクトップから削除することができます。</p>
タスクバーの設定	<p>タスクバーに表示するタスクアイコンを設定します。^{*2}</p>
壁紙	<p>ホーム画面の背景を設定します。</p> <p>設定値: 画像1~8</p>

*1 オプション装着時に使用できる機能と、インストールしたアプリケーションを含め、58個の機能アイコンが表示できます。

*2 8個のタスクアイコンが表示できます。

デスクトップに表示できる機能

機能	アイコン	説明	参照ページ
コピー* ¹		コピー画面を表示します。	5-17ページ
送信* ¹		送信画面を表示します。	5-21ページ
ファクス* ²		ファクス画面を表示します。	ファクス使用 説明書参照
ユーザーボックス* ¹		ユーザーボックス画面を表示します。	5-47ページ
ジョブボックス* ¹		ジョブボックス画面を表示します。	4-11ページ
外部メモリー* ¹		外部メモリー画面を表示します。	5-64ページ
ファクスボックス* ²		ファクスボックス画面を表示します。	ファクス使用 説明書参照
インターネットブ 라우저		インターネットブラウザ画面を表示 します。	5-68ページ
自分に送信(メー ル)* ³		送信画面を表示します。宛先には、ログ インしているユーザーのメールアドレス が登録されています。	5-39ページ
ボックスから自分 に送信(メール)* ³		ユーザーボックス画面を表示します。 宛先にはログインしているユーザーの メールアドレスが登録されています。	5-58ページ
プログラム		登録されているプログラムを呼び出し ます。アイコンはプログラムの機能に より変わります。	5-9ページ
アプリケーション 名* ⁴		選択したアプリケーションの画面を表 示します。	5-12ページ

*1 工場出荷時に選択されています。

*2 オプションのファクスキットを装着している場合に表示されます。

*3 ユーザー管理が有効になっているときに表示されます。

*4 各アプリケーションのアイコンが表示されます。

タスクバーに表示できる機能

機能	アイコン	説明	参照ページ
状況確認/ジョブ中止 ^{*1}	 / 	状況確認画面を表示します。エラーが発生すると、アイコンに「!」が表示されます。エラーが解除されると元の表示に戻ります。	—
機器情報 ^{*1}		機器情報画面を表示します。システムやネットワークの情報を確認できます。 また、使用しているオプションの情報も確認できます。	2-18ページ
言語選択 ^{*1}		システムメニューの言語選択設定画面を表示します。	8-8ページ
用紙設定 ^{*1}		用紙設定の画面を表示します。	8-6ページ
Wi-fi Direct		Wi-Fi Directが設定され、ネットワークが使用できる状態の本機の一覧を表示します。	2-36ページ
システムメニュー ^{*1}		システムメニュー画面を表示します。	8-2ページ
ヘルプ ^{*1}		ヘルプ画面を表示します。	2-25ページ
プログラム ^{*1}		プログラムの一覧画面を表示します。	5-9ページ
ユニバーサル/標準画面	 / 	画面の文字やアイコンを拡大表示します。ユニバーサルアイコンを選択すると標準画面アイコンに切り替わります。標準画面アイコンを選択すると元の表示に戻ります。	2-26ページ
掲示板		掲示板画面を表示します。  参考 設定するには、システムメニューの「掲示板」で[設定する]を選択する必要があります。 ▶ Command Center RX操作手順書	8-25ページ

*1 工場出荷時に選択されています。

機器情報を表示する

機器情報を表示します。システムやネットワークの情報を確認できます。また、使用しているオプションの情報も確認できます。

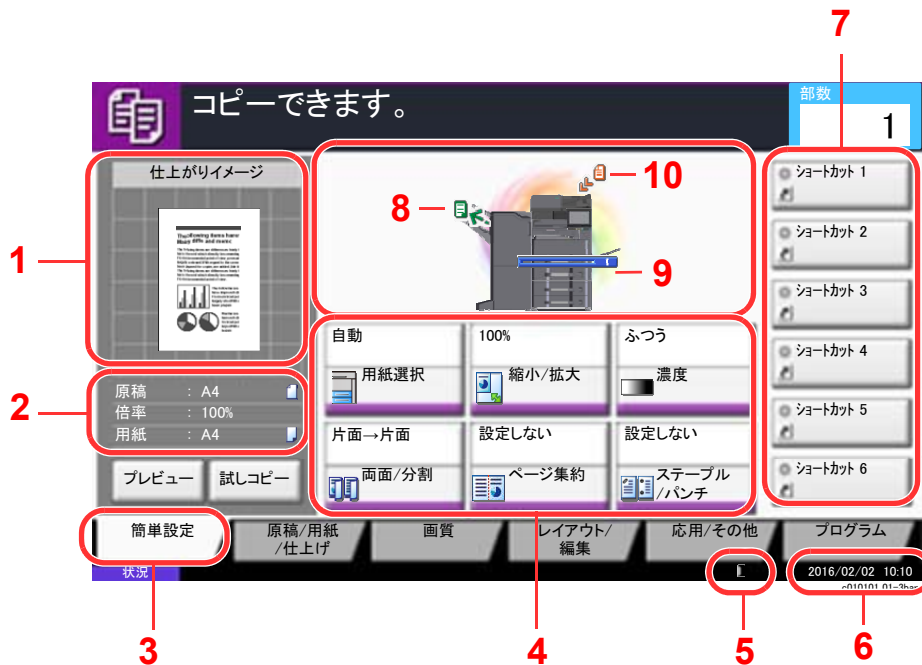
- 1 [ホーム]キー > [機器情報]
- 2 機器情報を確認します。

タブ	説明
識別情報/有線	モデル名、シリアル番号、ホスト名や場所などの識別情報、有線ネットワークのIPアドレスを確認できます。
Wi-Fi ^{*1}	モデル名、シリアル番号、ホスト名や場所などの識別情報、無線ネットワークのIPアドレスを確認できます。
ファクス ^{*2}	ファクス回線(自局ファクス番号、自局名、自局ファクスID)などファクスの情報を確認できます。
ソフトウェアバージョン/性能	ソフトウェアのバージョンや性能を確認できます。
オプション	使用しているオプションの情報を確認できます。

- *1 オプションのワイヤレスインターフェイスキットを装着している場合に表示されます。
 *2 オプションのファクスキットを装着している場合に表示されます。

設定画面を表示する

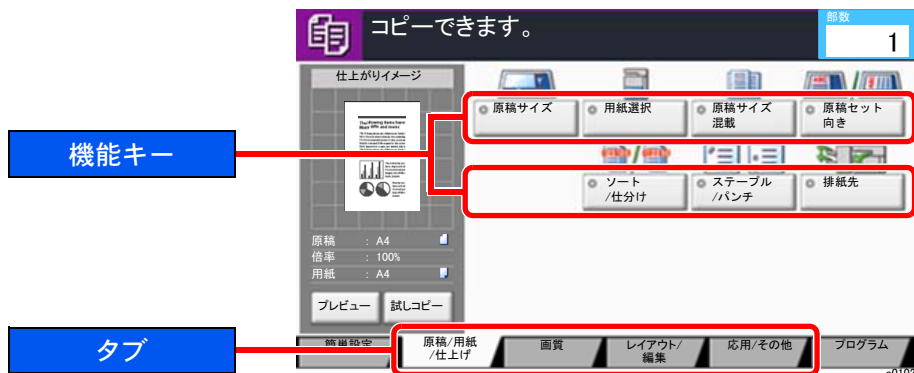
ここでは、コピーの画面を例に説明します。



- 1 出力する用紙のイメージを表示します。
- 2 原稿:原稿をセットすると原稿サイズを表示します。
倍率:印刷する原稿の倍率を表示します。
用紙:出力する用紙サイズを表示します。
- 3 簡単設定画面を表示します。
- 4 コピーの各機能を設定します。
- 5 トナー残量を表示します。
- 6 時刻を表示します。
- 7 登録したショートカットを表示します。
- 8 排紙先を表示します。
- 9 給紙元を表示します。
- 10 原稿をセットした位置を表示します。

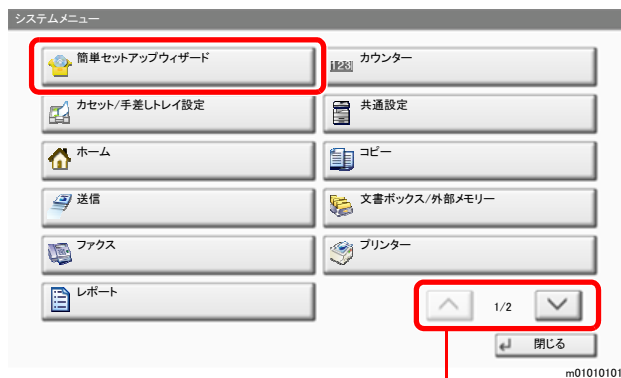
機能キーを表示する

タブを選択して、機能キーを選択することで各機能の設定を行うことができます。



画面の操作

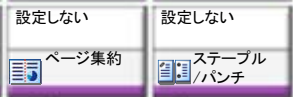

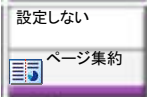
タッチパネルのキーを選択して操作する箇所を、赤い枠で囲んで示しています。



[へ]または[∨]を選択すると、上下にスクロールします。

設定できないキーの表示

複数の機能の組み合わせやオプションの装着状態などによって、設定できない機能のキーは選択できない状態になります。

通常	キーが薄く表示される場合	キーが表示されない場合
	 <p>次の場合、キーは薄く表示されて設定できなくなります。</p> <ul style="list-style-type: none"> 先に設定している機能に対して組み合わせることができない場合 ユーザー管理で使用が制限されている場合 [プレビュー]を選択した場合 試しコピー中に変更できない機能の場合 	 <p>オプションの装着状態により、使用できない機能のキーは表示されません。</p>

参考

設定したいキーが薄く表示される場合は、先に使用していたユーザーの設定が保持されている場合があります。このときは、[リセット]キーを選択してから操作し直してください。
[リセット]キーを選択してもキーが薄く表示される場合は、ユーザー管理機能で使用が制限されている場合があります。このときは本機の管理者にお問い合わせください。

原稿をプレビュー表示する

読み取った原稿のイメージをパネルにプレビュー表示させます。

参考

ユーザーボックスに保存されているイメージのプレビューを表示させたい場合は、次を参照してください。

▶ [文書のプレビューまたは文書情報を確認する \(5-50ページ\)](#)

ここでは1枚の原稿をコピーする場合の手順を説明しています。

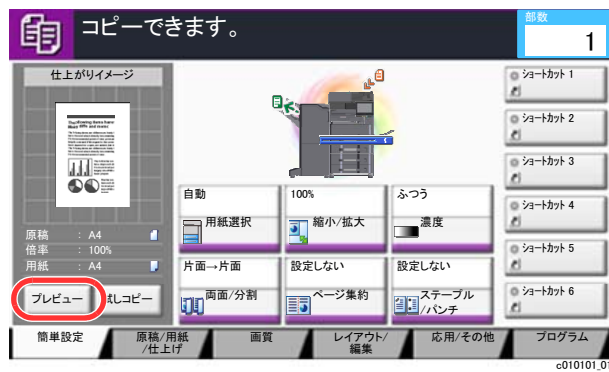
1 画面を表示する

[ホーム]キー > [コピー]

2 原稿をセットする

3 プレビュー表示する

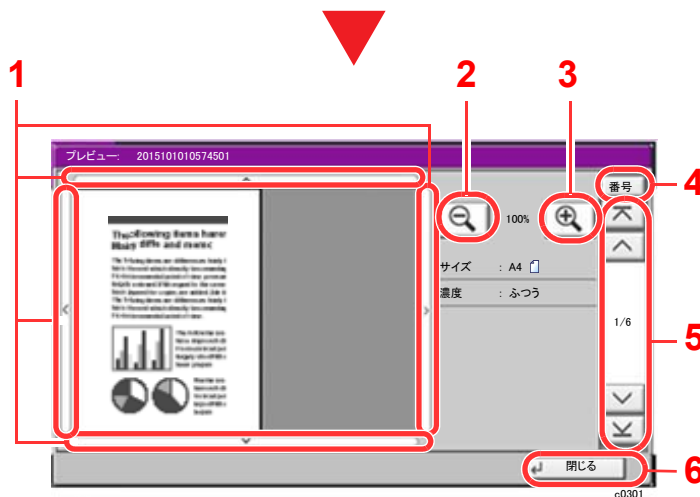
1 [プレビュー]を選択します。



原稿の読み取りが開始されます。読み取りが完了すると、イメージがプレビューされます。

2 [詳細表示]を選択します。

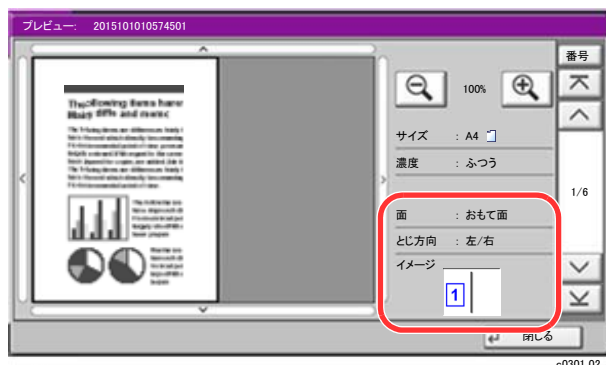
仕上がりイメージをより詳細に確認することができます。



- 1 拡大したとき、表示する範囲を移動できます。
- 2 縮小します。
- 3 拡大します。
- 4 複数ページあるときは、ページ番号を入力して、ページを切り替えることができます。
- 5 複数ページあるときは、ページを切り替えることができます。
- 6 プレビュー画面を閉じます。

両面印刷の場合

両面印刷の設定が表示されます。



参考

- 画質やレイアウトを変更するときは、[中止]または[ストップ]キーを選択します。設定を変更後、[プレビュー]を選択すると、変更した内容でプレビュー表示されます。
- お使いの機能によっては、複数枚の原稿を読み込んだ場合でも最初の1ページしかプレビュー表示できません。

- 3 プレビュー内容を確認し、[スタート]キーを押します。

コピーが開始されます。

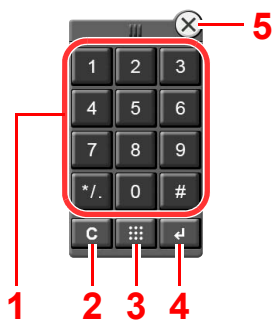
プレビュー画面を操作する

プレビュー画面が表示されているとき、タッチパネルに触れている指の動きで次のような操作を行うことができます。

機能	説明
ドラッグ機能	タッチパネルをタッチした状態で指をスライドさせることで、表示されているプレビューの位置を移動します。
ピンチイン機能 ピンチアウト機能	2本の指でタッチパネルをタッチした状態で、タッチしている指の間隔を狭めたり広げたりすることで表示の拡大や縮小を行います。

数字を入力する

数字を入力するときは、操作パネルの[テンキーボード]キーを選択するか、入力するエリアを選択するとタッチパネル上にテンキーが表示されます。

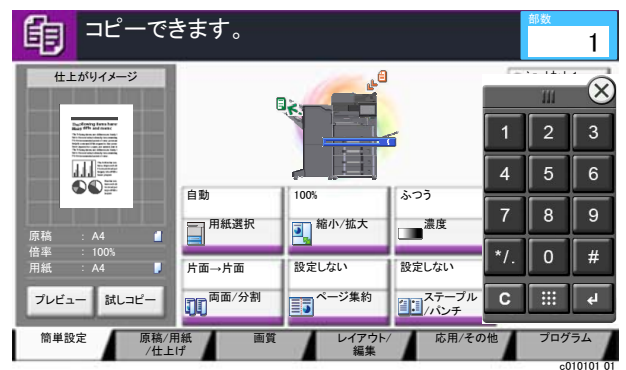


- 1 数値を入力します。
- 2 入力した数値を消去します。
- 3 短縮キーです。
- ➔ [短縮キーの使いかた \(2-24ページ\)](#)
- 4 テンキーの入力を確定します。
- ➔ [エンターキーの使いかた \(2-24ページ\)](#)
- 5 テンキーを閉じます。

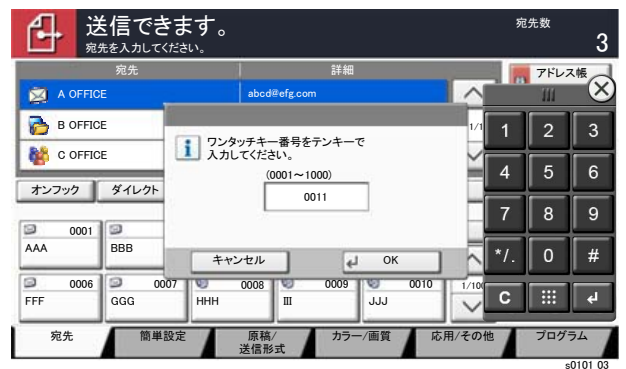
参考

- オプションのテンキーボードを装着している場合は、タッチパネルにテンキーは表示されません。
- オプションのファクスキットを装着している場合、テンキーにはアルファベットが表示されます。アルファベットはファクス番号を覚えるために利用します。

例: コピーの部数を入力するとき



例: ワンタッチキー番号を入力するとき

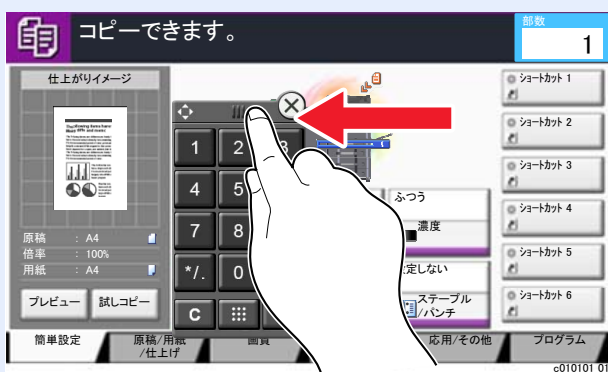


例: アドレス番号を検索するとき



参考

- テンキーの上部をタッチした状態で指を動かすと、テンキーを自由に移動することができます。(ドラッグ操作)



- コピーと印刷の画面では、あらかじめテンキーが表示されるように設定することができます。また、アプリケーション上で使用するテンキーについては、レイアウトを選択することができます。

➔ [テンキーボード設定 \(8-26ページ\)](#)

エンターキーの使いかた

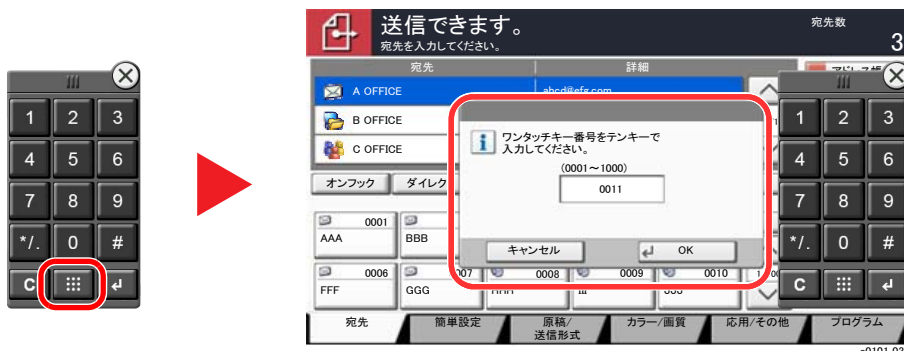
エンター(↵)キーは、[OK ↵]や[閉じる ↵]のように、エンターのマーク(↵)が表示されているキーと同じ働きをします。

短縮キーの使いかた

短縮キーは、タッチパネルに表示されている[番号]と同じ働きをします。送信するときの宛先を短縮番号で指定したり、登録したプログラムをプログラム番号で呼び出すときなど、番号を直接テンキーで入力する場合に使用します。

短縮番号については、次を参照してください。

➔ [宛先の選びかた \(5-41ページ\)](#)

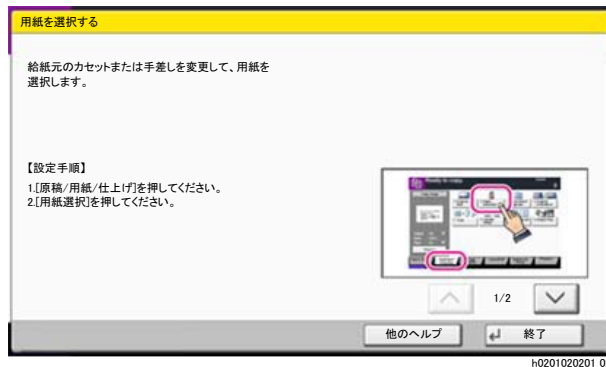


ヘルプ画面の使いかた

操作に困ったときは、タッチパネルで使いかたを確認できます。

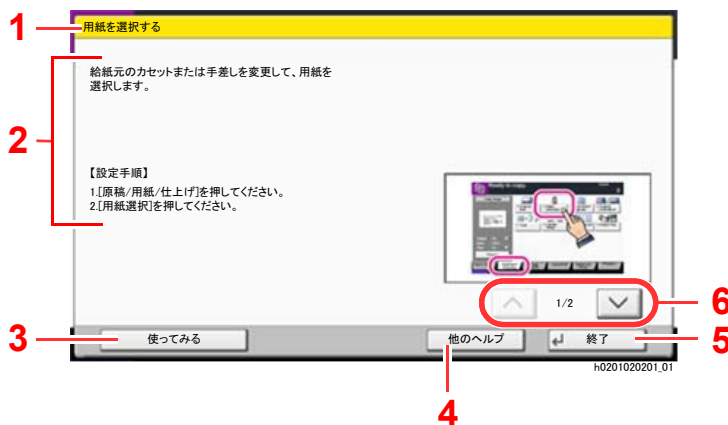
タッチパネルの[ヘルプ]を選択すると、ヘルプ画面が表示されます。ヘルプ画面では機能説明や操作方法を確認できます。

- 1 用紙選択の画面を表示する
 - ➔ [用紙選択 \(6-15ページ\)](#)
- 2 タッチパネルの[ヘルプ]を選択する



ホーム画面の[ヘルプ]を選択する

ヘルプリストが表示されます。



- 1 ヘルプタイトル
- 2 機能説明や操作方法が表示されます。
- 3 ヘルプで説明している機能が含まれるタブの画面を表示します。(この画面の場合、【設定手順】の1を行った後の画面が表示されます。)
- 4 ヘルプリストを表示します。
- 5 ヘルプ画面を閉じて、元の画面に戻ります。
- 6 説明文が表示しきれない場合に、上下にスクロールします。

ユニバーサル機能(タッチパネルの拡大表示)

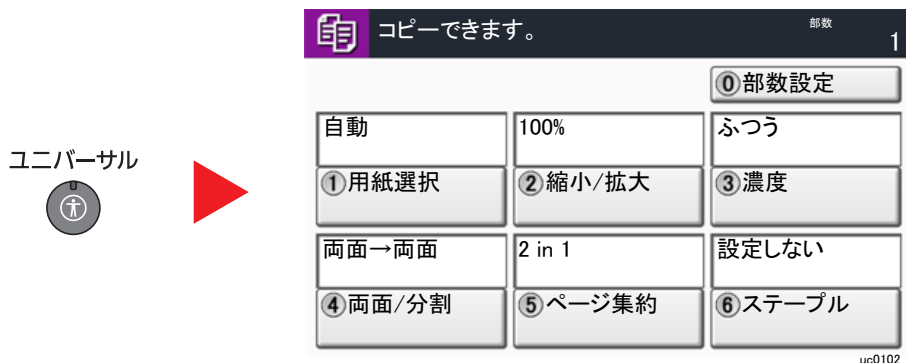
タッチパネルの文字やキーを大きく表示することができます。また、テンキーで項目を選択したり、次の画面に進んだりできます。

参考

- ホーム画面と、コピー/送信の簡単設定で登録されている場合のみ表示されます。
- ユニバーサル画面で表示されていない機能を使う場合は、元の表示に戻す必要があります。[ユニバーサル]キーをもう一度選択してください。

コピーまたは送信の操作中に、[ユニバーサル]キーを選択してください。

タッチパネルに大きなキーや文字が表示されます。



○内の数字に対応するテンキーを選択して操作することもできます(例:テンキーの②を選択すると縮小/拡大が可能)。

画面の表示に従って操作してください。

本機にログイン・ログアウトする

管理者権限が必要な機能を設定する場合またはユーザー管理が有効になっている場合、ログインユーザー名とログインパスワードが必要になります。

参考

ログインユーザー名とログインパスワードの工場出荷時の値は下記が設定されています。

機種名	ログインユーザー名	ログインパスワード
TASKalfa 3011i	3000	3000
TASKalfa 3511i	3500	3500

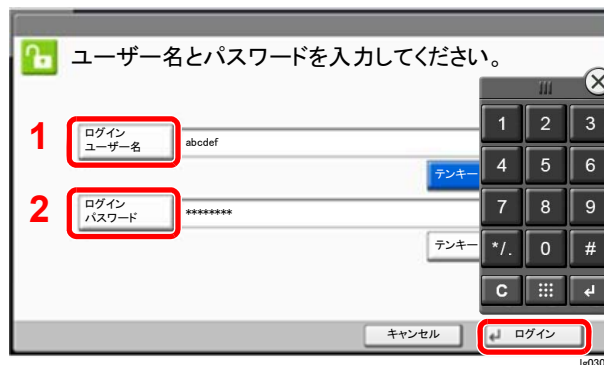
ログインユーザー名またはログインパスワードを忘れた場合はログインできません。管理者の権限でログインし、ログインユーザー名またはログインパスワードを変更してください。

ログインする

通常のログイン

1 ログインユーザー名とログインパスワードを入力する

- 1 操作中にこの画面が表示されたら、[ログインユーザー名]を選択してログインユーザー名を入力します。



➔ [文字の入力 \(11-9ページ\)](#)

- 2 [ログインパスワード] > ログインパスワードを入力 > [OK]

参考

- [テンキー]を選択すると、数字をテンキーで入力することができます。
- ユーザーの認証方法が[ネットワーク認証]に設定されている場合、認証先が表示され、認証先を[ローカル]または[ネットワーク]から選択できます。
- ICカード認証が有効になっている場合、[ICカードログイン]を選択できます。

2 [ログイン]を選択する

簡単ログイン



操作中にこの画面が表示されたら、ユーザーを選択してログインします。



参考

ログインパスワードが必要な場合は、入力画面が表示されます。

➔ [簡単ログイン設定を有効にする \(9-26ページ\)](#)

ログアウトする



ログアウトするときは、[認証/ログアウト]キーを選択します。ログインユーザー名とパスワードを入力する画面に戻ります。

また、次の状態のときも自動でログアウトします。

- スリープ状態になったとき。
- オートパネルリセットが働いたとき。

機械の初期設定をする

本機の初期設定値は、システムメニューで変更することができます。本機を使用する前に、日付・時刻、ネットワークの設定、省エネ機能など、必要な設定を行ってください。

参考

システムメニューで設定できる項目については、次を参照してください。

➔ [システムメニュー \(8-1ページ\)](#)

日付と時刻を設定する

本機に、設置場所の日付と時刻を設定します。

本機の送信機能からメールを送ると、本機に設定されている日付と時刻がメールのヘッダーに記録されます。ご使用の地域での日付、時刻、GMT (世界標準時) からの時差を設定してください。

参考

• 設定後に変更する場合は、次を参照してください。

➔ [日付/タイマー/節電 \(8-62ページ\)](#)

• ネットワーク上の時刻サーバーを利用して時刻を取得し、定期的に正確な時刻が設定できます。

➔ [Command Center RX操作手順書](#)

1 画面を表示する

[システムメニュー/カウンター]キー > [日付/タイマー/節電]

2 設定する

[時差] > [日付/時刻] > [日付形式]の順に選択して設定します。

項目	説明
時差	GMT (世界標準時) からの時差を設定します。ご使用の場所から一番近い地域を選択してください。サマータイムを利用している地域を選択した場合は、サマータイムの設定を行ってください。
日付/時刻	設置場所の日付と時刻を設定します。本機の送信機能でメールを送ると、本機に設定されている日付と時刻がメールのヘッダーに記録されます。 設定値: 年 (2000~2037)、月 (1~12)、日 (1~31)、時 (00~23)、分 (00~59)、秒 (00~59)
日付形式	日付の年、月、日の並び順を設定します。年は、西暦で表示されません。 設定値: 月/日/年、日/月/年、年/月/日

ネットワークを設定する

有線でネットワークを設定する

本機はネットワークインターフェイスを標準装備しており、TCP/IP (IPv4)、TCP/IP (IPv6)、NetBEUIおよびIPSecをサポートしています。このためWindows、Macintosh、UNIXなどさまざまな環境下で、ネットワーク印刷が可能になります。

ここでは、TCP/IP (IPv4)でネットワークに接続するときの設定を行います。

設定前に、ネットワークケーブルを確実に接続してください。

➔ [ネットワークケーブルを接続する \(2-7ページ\)](#)

ネットワークのその他の設定については、次を参照してください。

➔ [ネットワーク設定 \(8-42ページ\)](#)

参考

ユーザー管理が有効の場合、管理者の権限でログインすると変更できます。
ユーザー管理が無効の場合、ユーザー認証画面が表示されます。ログインユーザー名とログインパスワードを入力し、[ログイン]を選択してください。
ログインユーザー名とログインパスワードの工場出荷時の値は下記が設定されています。

機種名	ログインユーザー名	ログインパスワード
TASKalfa 3011i	3000	3000
TASKalfa 3511i	3500	3500

TCP/IP (IPv4)を設定する

1 画面を表示する

[システムメニュー/カウンター]キー > [システム/ネットワーク] > 「ネットワーク設定」[次へ] > 「有線設定」[次へ] > 「TCP/IP設定」[次へ] > 「IPv4」[変更]

2 設定する

DHCPサーバーを使用する場合

- [DHCP]: [使用する]

固定IPを使用する場合

- [DHCP]: [使用しない]
- [IPアドレス]: アドレスを入力します。
- [サブネットマスク]: 4つのドットで区切った10進数表記(0~255)で、サブネットマスクを入力します。
- [デフォルトゲートウェイ]: アドレスを入力します。
- [Auto-IP]: [使用しない]

Auto-IPを使用する場合

IPアドレス に0.0.0.0を設定してください。

 **重要**

設定変更後にシステムメニューからネットワークの再起動を行うか、電源のOFF/ONを行います。

➔ [ネットワークの再起動 \(8-54ページ\)](#)

 **参考**

設定するIPアドレスは、ネットワーク管理者に依頼してあらかじめ準備しておいてください。

以下の場合、Command Center RXでDNSサーバーのIPアドレスを設定してください。

- 「DHCP」設定を[使用しない]でホスト名を使用する場合
- DHCPから自動的に付与されるDNSサーバーのIPアドレス以外のDNSサーバーを使用する場合

DNSサーバーのIPアドレスの設定については、次を参照してください。

➔ [Command Center RX操作手順書](#)

ワイヤレスネットワークを設定する

オプションのワイヤレスインターフェイスキット (IB-35およびIB-51) を本機に装着して接続設定をすると、ワイヤレスネットワーク (無線LAN) 環境で印刷および送信ができるようになります。

➔ [IB-35 <ワイヤレスインターフェイスキット> \(11-5ページ\)](#)

➔ [IB-51 <ワイヤレスインターフェイスキット> \(11-5ページ\)](#)

次の設定方法があります。

設定方法	説明	参照ページ
本機の操作パネルからの設定	システムメニューから個別に設定せずに、画面の指示に従ってネットワークを設定する場合は、簡単セットアップウィザードを使用します。	簡単セットアップウィザードを設定する (2-41ページ)
	システムメニューから接続設定をする場合は、Wi-Fi設定またはワイヤレスネットワークを使用します。	Wi-Fi設定 (8-45ページ) ワイヤレスネットワーク (8-55ページ)
Wi-Fiセットアップツールの使用	Product Libraryに収録されているツールです。ウィザードに従って設定できます。	Wi-Fi セットアップツールで接続の設定をする (2-32ページ)
IB-51セットアップユーティリティの使用	IB-51に同梱のCDに収録されているセットアップツールです。WindowsとMac OS Xのどちらでも使用できます。	IB-51使用説明書
ウェブページからの設定	IB-35の場合はCommand Center RXから設定できます。	Command Center RX 操作手順書
	IB-51の場合は専用のウェブページから設定できます。	IB-51使用説明書

参考

オプションのネットワークインターフェイスキット (IB-50) およびワイヤレスネットワークインターフェイスキット (IB-35またはIB-51) を装着して、有線以外のネットワークインターフェイスに切り替えたい場合は、「優先ネットワーク (クライアント)」で適切な設定値に変更してください。

➔ [優先ネットワーク \(クライアント\) \(8-56ページ\)](#)

Wi-Fi セットアップ ツールで接続の設定をする

Wi-Fi セットアップツールからのWi-Fi設定情報を本機に送るために、本機とローカル接続をする必要があります。ローカル接続の方法として、有線接続と無線接続 (Wi-Fi Direct) の2つがあります。

参考

- Wi-Fi Directを使用するには、Wi-Fi Directで本機とコンピューターを接続する前に操作パネルからWi-Fi Directを有効 ([設定する] を選択) にし、ネットワークを再起動していることを確認してください。
- LANケーブルを使って直接本機に接続すると、Auto-IPアドレス (リンクローカルアドレス) が本機とコンピューターに割り当てられます。本機は、初期値としてAuto-IPアドレスを適用します。
- 接続するパソコンがWPSに対応しているか確認してください。対応している場合、本機の操作パネルから設定を行ってください。

➔ [Wi-Fi設定 \(8-45ページ\)](#)

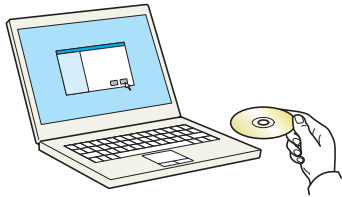
➔ [ワイヤレスネットワーク \(8-55ページ\)](#)

LANケーブルを使用して有線で接続する

1 本機とパソコンを接続する

- 1 本機が起動している状態で、コンピューターと本機を直接LANケーブルで接続します。
- 2 コンピューターの電源をオンにします。
本機とコンピューターのIPアドレス(リンクローカルアドレス)がそれぞれ自動的に生成されます。

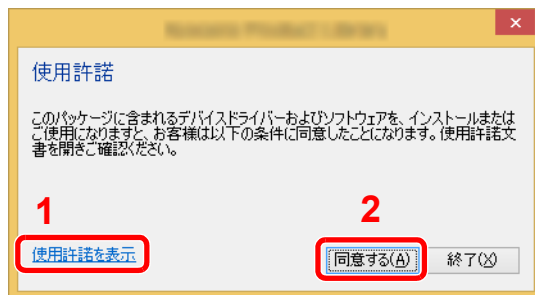
2 DVDを挿入する



参考

- ソフトウェアをインストールするときは、管理権限でログオンする必要があります。
- 「新しいハードウェアの検索ウィザード」が表示された場合、[キャンセル]をクリックしてください。
- 自動再生画面が表示されたら、[setup.exeの実行]をクリックしてください。
- ユーザーアカウント制御画面が表示された場合、[はい]をクリックしてください。

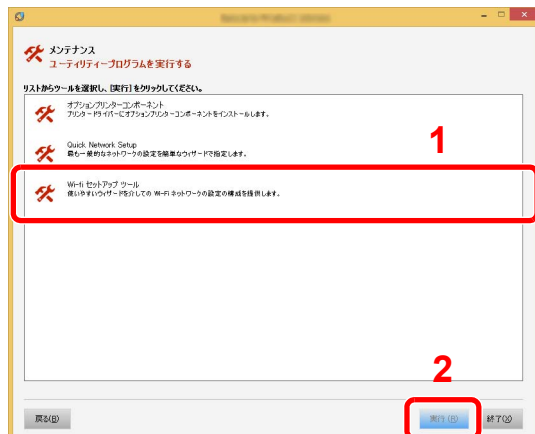
3 画面を表示する



- 1 [使用許諾を表示]をクリックして、使用許諾契約をお読みください。
- 2 [同意する]をクリックします。

4 [メンテナンス]を選択する

5 [Wi-Fi セットアップ ツール] > [実行]



6 設定する

1 [WPSを使用しません] > [次へ] > [次へ]

2 [LANケーブル] > [次へ] > [次へ]

3 [簡単設定] > [次へ]

本機が検出されます。



参考

- Wi-Fi Setup Toolで本機を1台だけ検索できます。検索に時間がかかる場合があります。
- 本機が検出されない場合は、[詳細設定] > [次へ]の順に選択します。本機の検出方法から[エクスプレス]または[カスタム]を選択し、検出方法としてIPアドレスやホスト名を指定することができます。

4 本機を選択 > [次へ]

5 [認証モード]から[デバイス設定を使用します。]を選択し、[ログインユーザー名]および[ログインパスワード](ともにAdmin)を入力 > [次へ]

6 通信設定を行い、[次へ]をクリックします。

7 必要に応じてアクセスポイントの設定を変更 > [次へ]

ネットワークが設定されます。

Wi-Fi Directを使用して無線で接続する

1 画面を表示する

[システムメニュー/カウンター]キー > [システム/ネットワーク] > 「ネットワーク設定」[次へ] > 「Wi-Fi Direct設定」[次へ] > 「Wi-Fi Direct」[変更]

2 設定する

[設定する] > [OK]

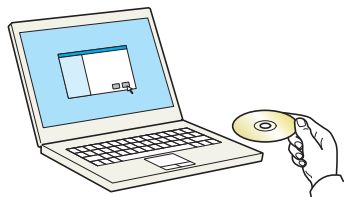
3 ネットワークを再起動する

[システムメニュー/カウンター]キー > [システム/ネットワーク] > 「ネットワーク設定」[次へ] > 「ネットワークの再起動」[実行] > [はい]

4 パソコンまたは携帯端末を本機に接続する

➔ [Wi-Fi Directを設定する \(2-36ページ\)](#)

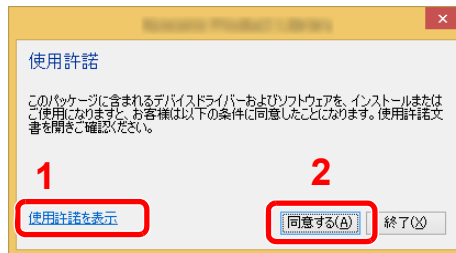
5 DVDを挿入する



 参考

- ソフトウェアをインストールするときは、管理権限でログオンする必要があります。
- 「新しいハードウェアの検索ウィザード」が表示された場合、[キャンセル]をクリックしてください。
- 自動再生画面が表示されたら、[setup.exeの実行]をクリックしてください。
- ユーザーアカウント制御画面が表示された場合、[はい]をクリックしてください。

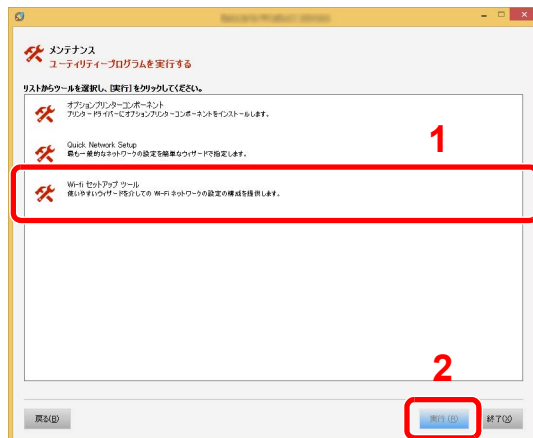
6 画面を表示する



- 1 [使用許諾を表示]をクリックして、使用許諾契約をお読みください。
- 2 [同意する]をクリックします。

7 [メンテナンス]を選択する

8 [Wi-Fi セットアップ ツール] > [実行]



9 設定する

- 1 [WPSを使用しません] > [次へ] > [次へ]
- 2 [Wi-Fi Direct] > [次へ] > [次へ]
- 3 [詳細設定] > [次へ]

本機の検出方法から[エクスプレス]または[カスタム]を選択します。検出方法としてIPアドレスやホスト名を指定することができます。
- 4 本機を選択 > [次へ]
- 5 [認証モード]から[デバイス設定を使用します。]を選択し、[ログインユーザー名]および[ログインパスワード](ともにAdmin)を入力 > [次へ]
- 6 通信設定を行い、[次へ]をクリックします。
- 7 必要に応じてアクセスポイントの設定を変更 > [次へ]

ネットワークが設定されます。

Wi-Fi Directを設定する

オプションのワイヤレスインターフェイスキット (IB-35) を本機に装着して接続設定をすると、Wi-Fi Direct環境で印刷ができるようになります。次の設定方法があります。

本機の操作パネルから接続の設定をする

Wi-Fi Direct対応のパソコンまたは携帯端末に接続する

1 画面を表示する

[システムメニュー/カウンター]キー > [システム/ネットワーク] > 「ネットワーク設定」[次へ] > 「Wi-Fi Direct設定」[次へ] > 「Wi-Fi Direct」[変更]

2 設定する

[設定する] > [OK]

3 ネットワークを再起動する

[システムメニュー/カウンター]キー > [システム/ネットワーク] > 「ネットワーク設定」[次へ] > 「ネットワークの再起動」[実行] > [はい]

4 コンピューターまたは携帯端末から本機を選択する

操作パネルで確認メッセージが表示された場合は、[はい]を選択してください。

本機とパソコンまたは携帯端末のネットワークが設定されます。

Wi-Fi Direct未対応のパソコンまたは携帯端末に接続する

iOSの携帯端末に接続する例で説明します。

1 画面を表示する

[システムメニュー/カウンター]キー > [システム/ネットワーク] > 「ネットワーク設定」[次へ] > 「Wi-Fi Direct設定」[次へ] > 「Wi-Fi Direct」[変更]

2 設定する

[設定する] > [OK]

3 ネットワークを再起動する

[システムメニュー/カウンター]キー > [システム/ネットワーク] > 「ネットワーク設定」[次へ] > 「ネットワークの再起動」[実行] > [はい]

4 [ホーム]キー > [Wi-Fi Direct]

5 ネットワーク名(SSID)、IPアドレス、およびパスワードをメモする

6 携帯端末を設定する

1 [設定] > [Wi-Fi]

2 リストから、手順5で表示されたネットワーク名(SSID)を選択します。

3 手順5でメモしたパスワードを入力 > [接続]

本機とパソコンまたは携帯端末のネットワークが設定されます。

プッシュボタンで設定する

プッシュボタン方式

パソコンや携帯端末がWi-Fi Direct未対応でWPSに対応している場合、プッシュボタンを操作してネットワークを設定できます。

1 画面を表示する

[システムメニュー/カウンター]キー > [システム/ネットワーク] > 「ネットワーク設定」[次へ] > 「Wi-Fi Direct設定」[次へ] > 「Wi-Fi Direct」[変更]

2 設定する

[設定する] > [OK]

3 ネットワークを再起動する

[システムメニュー/カウンター]キー > [システム/ネットワーク] > 「ネットワーク設定」[次へ] > 「ネットワークの再起動」[実行] > [はい]

4 [ホーム] > [Wi-Fi Direct]

5 パソコンまたは携帯端末のプッシュボタンと、操作パネルに表示されている [プッシュボタン接続] を同時に押す

本機とパソコンまたは携帯端末のネットワークが設定されます。

☑ 重要

Wi-Fi Directで一度に接続できる端末は3台までです。Wi-Fi Direct対応のパソコンまたは携帯端末がすでに接続されているときにほかの端末を接続したい場合は、先に接続された端末のネットワークを切断する必要があります。切断する方法は次のとおりです。

- パソコンまたは携帯端末からネットワークを切断する
- 操作パネルですべて切断する
[ホーム] > [Wi-Fi Direct] > [接続デバイスリスト] > [すべて切断]の順に選択します。
- システムメニューから自動切断時間を設定する
 - ➔ [Wi-Fi Direct設定 \(8-44ページ\)](#)
- Command Center RXから自動切断時間を設定する
 - ➔ [Command Center RX操作手順書](#)

NFCを設定する

NFC (Near Field Communication: 近距離通信) とは、データの通信距離が10 cm程度に限定された近距離無線通信の国際標準です。NFC対応の携帯端末を本機にかざすだけでデータ通信ができるようになります。

次の設定方法があります。

ウェブページで接続の設定をする

Command Center RXから設定できます。

▶ [Command Center RX操作手順書](#)

本機の操作パネルから接続の設定をする

システムメニューからNFCを設定します。

▶ [NFC \(8-60ページ\)](#)

ここでは、システムメニューからNFCを設定する例を説明します。

1 画面を表示する

[システムメニュー/カウンター]キー > [システム/ネットワーク] > 「NFC」[変更]

2 設定する

[設定する] > [OK]

省エネ機能を使う

本機は、最後に使用してから一定時間経過すると、自動的に消費電力を低減する「低電力モード」に移行します。さらに一定時間操作がないと、自動的に消費電力を最小にする「スリープ」に移行します。

低電力モードとは

一定時間操作がないと自動でタッチパネルを暗くして消費電力を低減します。この状態を低電力モードと呼びます。

低電力モード中は、タッチパネルには「低電力中です。」が表示されます。

低電力モードへの移行時間:1分(工場出荷時)

低電力モード中に印刷データが送られてくると、自動的に復帰して印刷を開始します。オプションのファクス機能を使用している場合は、ファクスの受信時にも自動的に復帰して印刷を開始します。

本機を使用するときには次の操作を行ってください。

- 操作パネルのいずれかのキーを選択する。
- タッチパネルにタッチする。
- オプションの原稿押さえまたは原稿送り装置を開ける。
- オプションの原稿送り装置に原稿をセットする。

低電力モードからの復帰時間は次のとおりです。

- 15秒以下

外気など周囲の環境条件によっては時間が長くなる場合があります。

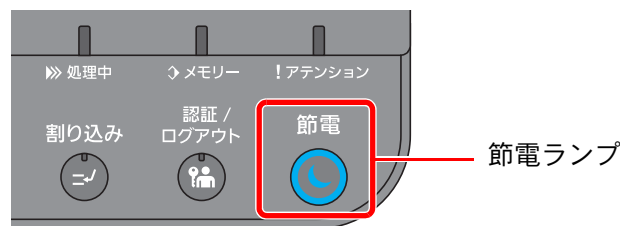


参考

低電力モード時間とスリープ時間が同じ場合は、スリープが優先されます。

スリープとは

[節電]キーを選択すると節電ランプだけが点灯し、タッチパネルや他のランプは消灯して消費電力を最小に抑えます。この状態をスリープと呼びます。



スリープ中に印刷データが送られてくると、自動的に復帰して印刷を開始します。オプションのファクス機能を使用している場合は、ファクスの受信時にも自動的に復帰して印刷を開始します。

本機を使用するときには、次の操作を行ってください。

- 操作パネルのいずれかのキーを選択する。
- タッチパネルにタッチする。
- オプションの原稿押さえまたは原稿送り装置を開ける。
- オプションの原稿送り装置に原稿をセットする。

スリープからの復帰時間は次のとおりです。

- 30秒以下

外気など周囲の環境条件によっては時間が長くなる場合があります。

オートスリープとは

オートスリープは、一定時間操作がないと自動でスリープ状態に切り替わる機能です。

スリープ状態への移行時間は次のとおりです。

- 1分(工場出荷時)

切り替わる時間を変更する場合は、次を参照してください。

➔ [簡単セットアップウィザードを設定する \(2-41ページ\)](#)

スリープレベルとは(節電優先と復帰優先)

スリープは、節電優先と復帰優先の2つのモードに切り替えることができます。初期設定は、節電優先モードです。

節電優先とは、復帰優先よりもさらに消費電力を抑えた状態で、機能ごとにスリープモードを働かせるかを設定できます。ICカードも認識しません。



参考

オプションのネットワークインターフェイスキットを装着しているときは、節電優先にはできません。

操作パネルの[節電]キーを選択するとすぐに復帰します。また、スリープ中に印刷データが送られてくると、自動的に復帰して印刷を開始します。

スリープレベルの設定に関しては、次を参照してください。

➔ [簡単セットアップウィザードを設定する \(2-41ページ\)](#)

節電復帰レベルとは

本機は省エネモードから消費電力をおさえた状態で復帰できます。節電復帰レベルには「全体復帰」、「通常復帰」、「省電力復帰」があり、工場出荷時は「通常復帰」に設定されています。

復帰レベルの設定については、次を参照してください。

➔ [簡単セットアップウィザードを設定する \(2-41ページ\)](#)

➔ [節電復帰レベル \(8-64ページ\)](#)

週間予約設定

各曜日で指定した時刻に、本機を自動的に電源オフにしたり、復帰させる時刻を設定します。

週間予約設定の設定に関して詳しくは、次を参照してください。

➔ [簡単セットアップウィザードを設定する \(2-41ページ\)](#)

簡単セットアップウィザードを設定する

ファクス機能、省エネ機能、ネットワークについては、次の項目をウィザード形式の画面で設定できます。

ファクスのセットアップ	ファクスの基本設定を行います。オプションのファクスキットが装着されている場合のみ表示されます。 ▶ ファクス使用説明書	
	1. 回線設定	回線種類(ポート1、ポート2 ^{*1}) 受信方式
	2. 自局情報	自局名登録(ポート1、ポート2 ^{*1}) 自局名(ポート1、ポート2 ^{*1})(フリガナ) 自局ファクス番号(ポート1、ポート2 ^{*1}) 自局ID 発信元記録
	3. 音	ファクススピーカー音量 ファクスモニター音量 正常終了音
	4. ベル回数	ベル回数(普通) ベル回数(留守番電話) ベル回数(ファクス/電話切替)
	5. 出力	用紙種類 排紙先(ポート1、ポート2 ^{*1})*2 縮小受信
	6. リダイヤル	リダイヤル回数
	7. Fネット	Fネット無鳴動受信
	8. ナンバーディスプレイ	ナンバーディスプレイ(ポート1、ポート2 ^{*1})
電源オフのセットアップ	電源オフ時の確認	
省エネのセットアップ	省エネ機能を設定します。	
	1. スリープモード	スリープ時間 スリープレベル
	2. 低電力モード	低電力モード時間
	3. 復帰モード	節電復帰レベル
	4. 週間予約設定	週間予約 スケジュール ^{*3} リトライ回数 ^{*3} リトライ間隔 ^{*3}
ネットワークのセットアップ	ネットワークを設定します。	
	1. ネットワーク	ネットワーク選択 ^{*4} Wi-Fi ^{*5} DHCP ^{*6} IPアドレス ^{*7} サブネットマスク ^{*7} デフォルトゲートウェイ ^{*7}

- *1 オプションのファクスキットを2台装着している場合に表示されます。
- *2 1,000枚フィニッシャーを装着している場合は表示されません。
- *3 週間予約で[設定する]を選択した場合に表示されます。
- *4 オプションのワイヤレスインターフェイスキット (IB-35) を装着しているときに表示されます。
- *5 ネットワーク選択で[Wi-Fi]を選択した場合に表示されます。
- *6 ネットワーク選択で[有線]を選択した場合に表示されます。
- *7 DHCPの設定で[設定する]を選択した場合は表示されません。

 **参考**

ユーザー認証画面が表示された場合は、ログインユーザー名とログインパスワードを入力し、[ログイン]を選択してください。

ログインユーザー名とログインパスワードの工場出荷時の値は下記が設定されています。

機種名	ログインユーザー名	ログインパスワード
TASKalfa 3011i	3000	3000
TASKalfa 3511i	3500	3500

1 画面を表示する

[システムメニュー/カウンター]キー > [簡単セットアップウィザード]

2 機能を選択する

3 設定する

ウィザードを開始します。画面の指示に従って設定します。

 **参考**

設定で困ったときは、次を参照してください。

➔ [ヘルプ画面の使いかた \(2-25ページ\)](#)

項目	説明
終了	ウィザードを終了します。それまでに設定した内容は適用されます。
前の項目	前の項目に戻ります。
スキップ	現在の項目を設定せずに次の項目に進みます。
次へ	次の画面に進みます。
戻る	前の画面に戻ります。
完了	設定を登録してウィザードを終了します。

ソフトウェアをインストールする

本機でプリンター機能、TWAIN/WIA接続、ネットワークファクス機能を使用する場合、DVD (Product Library) から必要なソフトウェアをインストールします。

収録ソフトウェア (Windows)

インストール方法は、[エクスプレスインストール]と[カスタムインストール]の2通りから選ぶことができます。[エクスプレスインストール]が標準のインストール方法になります。[エクスプレスインストール]でインストールされないものは、[カスタムインストール]でインストールしてください。

[カスタムインストール]でのインストールについては、次を参照してください。

➔ [カスタムインストールの場合 \(2-46ページ\)](#)

ソフトウェア	説明	エクスプレスインストール
KXドライバー (KX DRIVER)	パソコン上のデータを本機で印刷するためのドライバーです。1つのドライバーで、複数のページ記述言語 (PCL XL、KPD Lなど) をサポートします。本機の持つ機能を最大限に活かしてご利用いただけるプリンタードライバーです。PDFデータを作成する場合はこのドライバーを使用してください。	○
KX XPSプリンタードライバー (KX XPS DRIVER)	マイクロソフト社が開発したXPS (XML Paper Specification) フォーマットに対応したプリンタードライバーです。	—
Mini プリンタードライバー (PCL/KPD L) (KPD L mini-driver/PCL mini-driver)	PCL、KPD LのそれぞれをサポートしたMicrosoft Mini Driver形式のドライバーです。本機の持つ機能やオプション類の機能のうち、本ドライバーでは使用できる機能に制限があります。	—
Kyocera Network FAXドライバー (FAX Driver)	パソコン上のアプリケーションソフトで作成した文書を、本機を経由してファクス送信することができます。	—
Kyocera TWAIN ドライバー (Kyocera TWAIN Driver)	TWAIN 対応アプリケーションソフトを使用して本機でスキャンするためのドライバーです。	○
Kyocera WIAドライバー (Kyocera WIA Driver)	WIA (Windows Imaging Acquisition) は、スキャナーなどのイメージングデバイスと画像処理アプリケーションソフトの相互通信を可能にするWindows の機能です。WIA 対応アプリケーションソフトを使って画像を取り込むことができ、TWAIN 対応アプリケーションソフトがパソコンにインストールされていない場合などに便利です。	—
KYOCERA Net Viewer	ネットワーク上の本機をモニターすることのできるユーティリティです。	—
Status Monitor	本機の状態を監視し、報告するユーティリティです。	○
File Management Utility	スキャンした文書を、指定されたネットワークフォルダーに送信し、保存することができます。	—
KYOCERA Net Direct Print	Adobe Acrobat/Reader を起動せずに、PDF ファイルを印刷することができます。	—
フォント (FONTS)	本機の内蔵フォントをアプリケーションソフトで使用するための表示フォントです。	○

参考

- ソフトウェアをインストールするときは、管理権限でログオンする必要があります。
- ファクス機能は、オプションのファクスキットが必要です。
- WIAドライバーおよびKX XPSドライバーは、Windows XPにはインストールできません。

Windowsにソフトウェアをインストールする

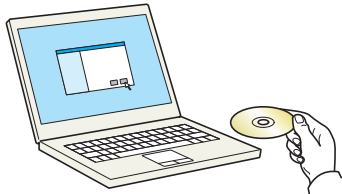
エクスプレスインストールの場合

ここでは、Windows 8.1に[エクスプレスインストール]でインストールする場合を例に説明します。

[カスタムインストール]でのインストールについては、次を参照してください。

▶ [カスタムインストールの場合 \(2-46ページ\)](#)

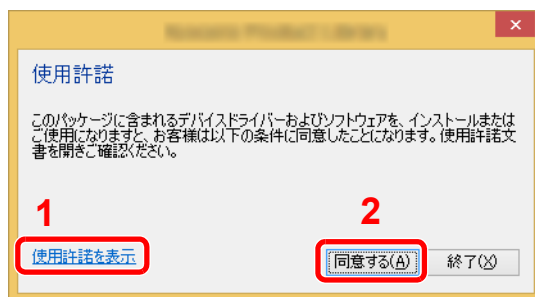
1 DVDを挿入する



参考

- ソフトウェアをインストールするときは、管理権限でログオンする必要があります。
- 「新しいハードウェアの検索ウィザード」が表示された場合、[キャンセル]をクリックしてください。
- 自動再生画面が表示されたら、[setup.exeの実行]をクリックしてください。
- ユーザーアカウント制御画面が表示された場合、[はい]をクリックしてください。

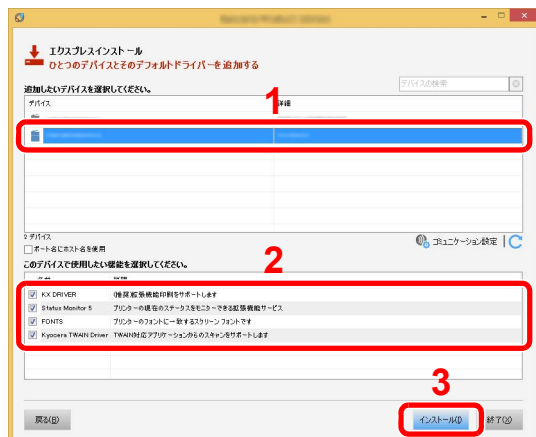
2 画面を表示する



- 1 [使用許諾を表示]をクリックして、使用許諾契約をお読みください。
- 2 [同意する]をクリックします。

3 [エクスプレスインストール]を選択する

4 インストールする



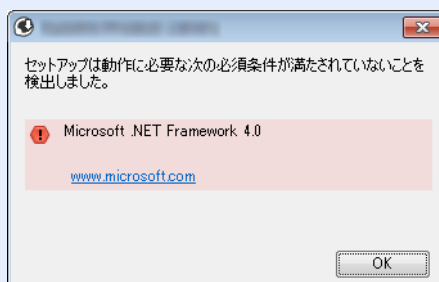
本機のモデル名を選択します。[ポート名にホスト名を使用]を選択して、標準TCP/IPポートのホスト名を使用するように設定することもできます。(USB接続は利用できません。)

重要

Wi-FiまたはWi-Fi Directが使用できる状態に設定されている場合は、ポート名に必ずIPアドレスを指定ください。ホスト名を指定するとインストールが失敗することがあります。

参考

- 本機の電源が切れている場合、本機は検出されません。本機が検出されない場合、本機とパソコンがネットワークまたはUSBケーブルで接続され、本機の電源が入っていることを確認して、C(更新)をクリックしてください。
- Windowsセキュリティ画面が表示された場合、[このドライバーソフトウェアをインストールします]をクリックしてください。
- Windows 8より前のバージョンのWindowsにステータスマニターをインストールする場合、あらかじめMicrosoft .NET Framework 4.0のインストールが必要です。



5 インストールを終了する



「ソフトウェアが使用可能です。」と表示されたら、ソフトウェアを使用できます。テストページを印刷するには、「テストページの印刷」のチェックボックスをクリックし、本機を選択します。

[完了]をクリックすると、インストールウィザードは終了します。

参考

Windows XPの場合、[デバイス設定]を選択すると、[完了]をクリックした後にデバイス設定のダイアログが表示されます。本機に装着されているオプションなどを設定してください。デバイス設定は、インストール終了後でも設定できます。

➔ プリンタードライバー操作手順書

画面の指示に従い、必要に応じてシステムを再起動してください。これで、ソフトウェアのインストール作業は終了です。

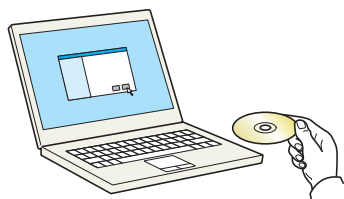
TWAINドライバーをインストールした場合は、続けて「TWAINドライバーの設定」を行ってください。

➔ [TWAINドライバーを設定する \(2-53ページ\)](#)

カスタムインストールの場合

ここでは、Windows 8.1に[カスタムインストール]でインストールする場合を例に説明します。

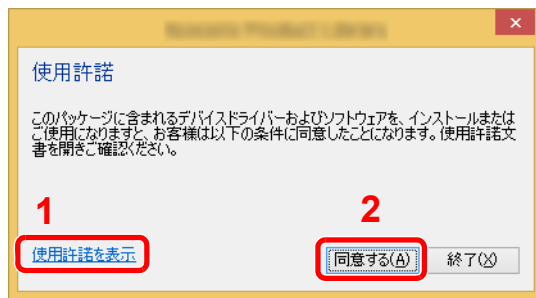
1 DVDを挿入する



参考

- ソフトウェアをインストールするときは、管理権限でログオンする必要があります。
- 「新しいハードウェアの検索ウィザード」が表示された場合、[キャンセル]をクリックしてください。
- 自動再生画面が表示されたら、[setup.exeの実行]をクリックしてください。
- ユーザーアカウント制御画面が表示された場合、[はい]をクリックしてください。

2 画面を表示する

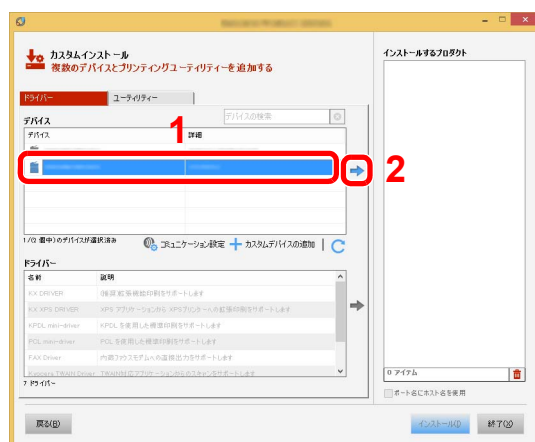


- 1 [使用許諾を表示]をクリックして、使用許諾契約をお読みください。
- 2 [同意する]をクリックします。

3 [カスタムインストール]を選択する

4 インストールする

- 1 インストールするデバイスを選択します。



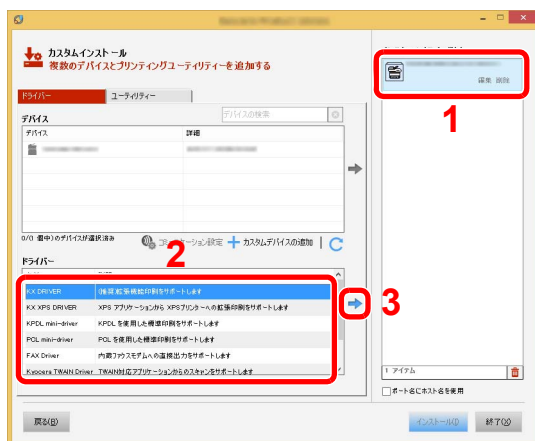
重要

Wi-FiまたはWi-Fi Directが使用できる状態に設定されている場合は、ポート名に必ずIPアドレスを指定ください。ホスト名を指定するとインストールが失敗することがあります。

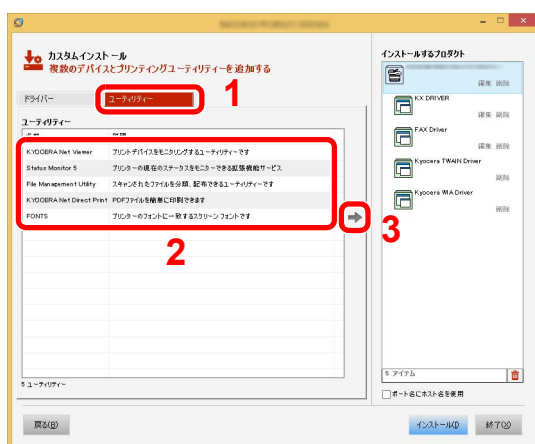
参考

- 本機の電源が切れている場合、本機は検出されません。本機が検出されない場合、本機とパソコンがネットワークまたはUSBケーブルで接続され、本機の電源が入っていることを確認して、C(更新)をクリックしてください。
- 目的のデバイスが表示されないときは、[カスタムデバイスの追加]を選択して使用したいデバイスを直接選びます。

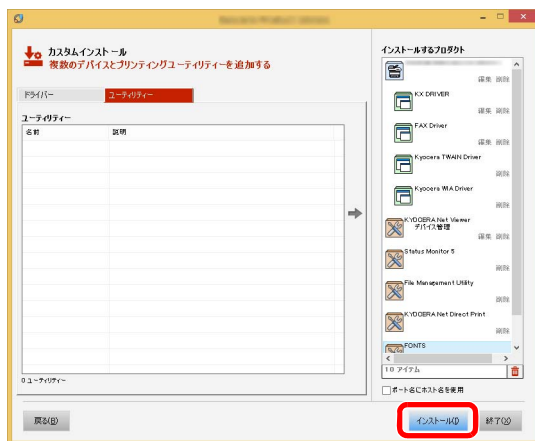
2 インストールするドライバーを選択します。



3 [ユーティリティ]タブをクリックして、インストールするユーティリティを選択します。

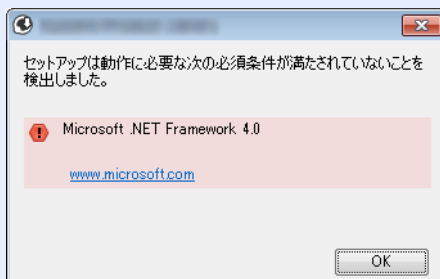


4 [インストール]をクリックします。

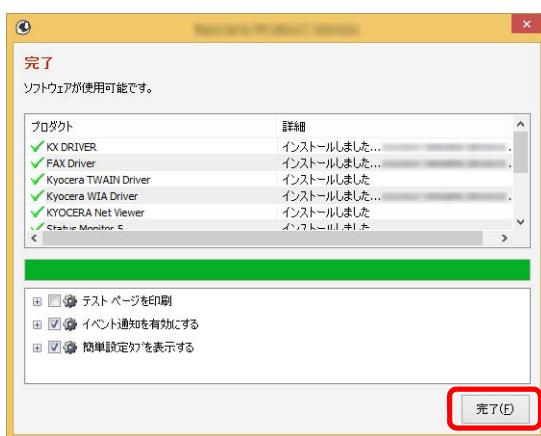


 **参考**

Windows 8より前のバージョンのWindowsにステータスマニターをインストールする場合、あらかじめMicrosoft .NET Framework 4.0のインストールが必要です。



5 インストールを終了する



「ソフトウェアが使用可能です。」と表示されたら、ソフトウェアを使用できます。テストページを印刷するには、「テストページを印刷」のチェックボックスをクリックし、本機を選択します。

[完了]をクリックすると、インストールウィザードは終了します。

 **参考**

Windows XPの場合、[デバイス設定]を選択すると、[完了]をクリックした後にデバイス設定のダイアログが表示されます。本機に装着されているオプションなどを設定してください。デバイス設定は、インストール終了後でも設定できます。

▶ **プリンタードライバー操作手順書**

画面の指示に従い、必要に応じてシステムを再起動してください。これで、ソフトウェアのインストール作業は終了です。

TWAINドライバーをインストールした場合は、続けて「TWAINドライバーの設定」を行ってください。

▶ [TWAINドライバーを設定する \(2-53ページ\)](#)

ソフトウェアをアンインストールする

Product Libraryでインストールしたソフトウェアを削除するときは、以下の手順で行ってください。

参考

ソフトウェアをアンインストールするときは、管理権限でログオンする必要があります。

1 画面を表示する

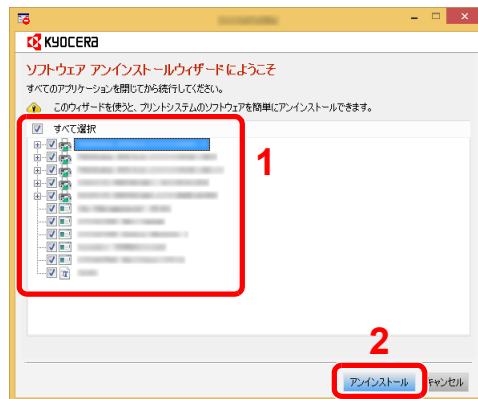
デスクトップのチャームから[検索]をクリックし、検索欄に「プロダクトライブラリーのアンインストール」と入力します。検索された一覧の中から[プロダクトライブラリーのアンインストール]を選択します。ソフトウェア アンインストールウィザードが表示されます。

参考

Windows 7の場合は、Windowsの[スタート]ボタン→[すべてのプログラム]→[Kyocera]→[プロダクトライブラリーのアンインストール]を選択してください。

2 アンインストールする

削除するソフトウェアのチェックボックスにチェックを入れます。



3 アンインストールを終了する

画面の指示に従い、必要に応じてシステムを再起動してください。これでソフトウェアのアンインストール作業は終了です。

参考

ソフトウェアのアンインストールはProduct Libraryを使って行うことも可能です。Product Libraryの画面で[アンインストール]を選択し、画面の表示に従ってソフトウェアをアンインストールします。

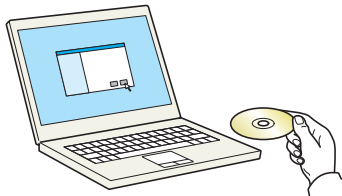
Macintoshにソフトウェアをインストールする

Macintoshでは、本機のプリンター機能が使用できます。

参考

- ソフトウェアをインストールするときは、管理者の権限でログインする必要があります。
- Macintoshでインストールする場合は、本機のエミュレーションを[KPDL]または[KPDL(自動)]に設定してください。
➔ [プリンター \(8-34ページ\)](#)
- Bonjourで接続する場合は、本機のネットワーク設定でBonjourを有効にしてください。
➔ [Bonjour \(8-49ページ\)](#)
- 名前とパスワードの入力画面が表示された場合は、OSにログインするときに入力した名前とパスワードを入力してください。
- AirPrintを使用して印刷等を行う場合は、ソフトウェアのインストールは不要です。

1 DVDを挿入する



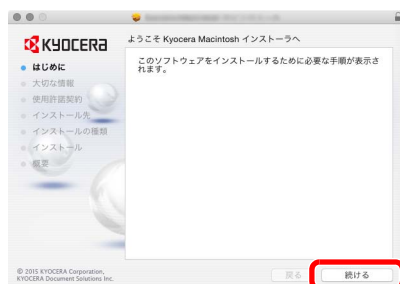
[Kyocera]アイコンをダブルクリックしてください。

2 画面を表示する



使用しているOSのバージョンのフォルダーを開き、[Kyocera OS X x.x Japanese]をダブルクリックします。

3 インストールする

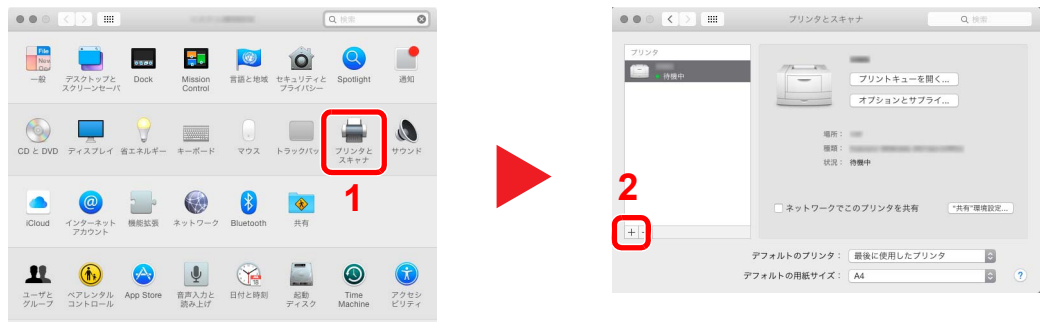


インストールプログラムの表示に従ってプリンタードライバーをインストールします。
以上でプリンタードライバーのインストールは完了です。

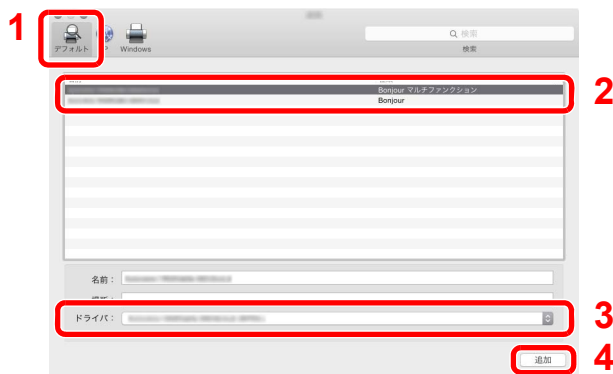
USB接続の場合は、自動的に本機の認識と接続が行われます。ネットワーク接続の場合は、続けてプリンターの設定を行ってください。

4 設定する

- 1 システム環境設定画面を開き、プリンターを追加します。



- 2 [デフォルト]を選択し、「名前」に表示された項目をクリックした後、ドライバーを選択します。



参考

IPアドレスを入力する場合は、[IP]を選択し、ホスト名またはIPアドレスを入力してください。「名前」には、「アドレス」に入力した番号が自動的に入ります。必要に応じて変更してください。

- 3 本機に装備されているオプションを選択します。



- 4 設定したプリンターが追加されます。



TWAINドライバーを設定する

TWAINドライバーをインストールした場合は、次の手順で設定します。ここでは、Windows 8.1の場合を例に説明します。

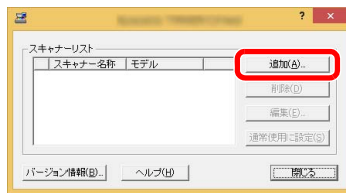
1 画面を表示する

- 1 デスクトップのチャームから[検索]をクリックし、検索欄に「TWAIN Driver Setting」と入力します。検索された一覧の中から[TWAIN Driver Setting]を選択します。TWAINドライバー設定画面が表示されます。

参考

Windows 7の場合は、Windowsの[スタート]ボタン→[すべてのプログラム]→[Kyocera]→[TWAIN Driver Setting]を選択してください。

- 2 [追加]をクリックします。



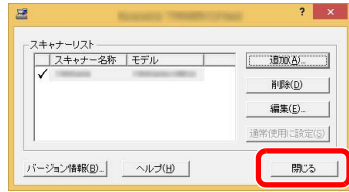
2 設定する

- 1 スキャナー名称を入力します。
- 2 リストから本機を選択します。
- 3 本機のIPアドレスまたはホスト名を入力します。
- 4 使用する単位を選択します。
- 5 SSLを利用する場合は選択します。
- 6 [OK]をクリックします。

参考

本機のIPアドレスまたはホスト名は管理者に確認してください。

3 終了する



参考

[削除]をクリックすると、登録されている機器を削除できます。[編集]をクリックすると、名称などの変更ができます。

WIAドライバーを設定する

WIAドライバーをインストールした場合は、次の手順で設定します。ここでは、Windows 8.1の場合を例に説明します。

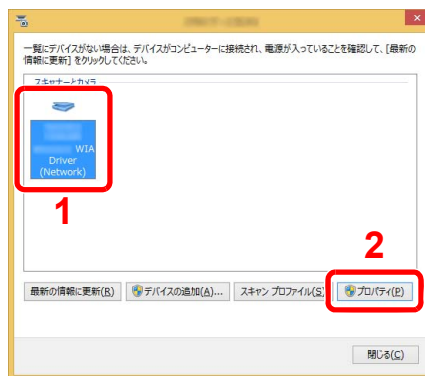
1 画面を表示する

- 1 デスクトップのチャームから[検索]をクリックし、検索欄に「スキャナーとカメラの表示」と入力します。検索された一覧の中から[スキャナーとカメラの表示]を選択すると、スキャナーとカメラ画面が表示されます。

参考

Windows 7の場合は、Windowsの[スタート]ボタンをクリックし、[プログラムとファイルの検索]欄に「スキャナー」と入力します。検索された一覧の中から[スキャナーとカメラの表示]をクリックすると、スキャナーとカメラ画面が表示されます。

- 2 本機と同じ名称のWIAドライバーを選択し、[プロパティ]ボタンをクリックします。



2 設定する



- 1 [設定]タブをクリックします。
- 2 本機のIPアドレスまたはホスト名を入力します。
- 3 SSLを利用する場合は選択します。
- 4 使用する単位を選択します。
- 5 [OK]をクリックします。

カウンターを確認する

印刷枚数および読み込み枚数を参照します。

- 1 画面を表示する**
[システムメニュー/カウンター]キー > [カウンター]
- 2 カウンターを確認する**

管理者に準備していただきたいこと

本機の管理者は、この章で説明していること以外に、下記の内容を確認の上必要な設定を行ってください。

パソコンに文書を送信するためには

共有フォルダーに送信する(SMB送信)

読み込んだ文書をパソコンに送信するには、パソコンに文書を受け取るためのフォルダーを作成する必要があります。

➔ [パソコンの共有フォルダーに文書を送信するための準備 \(3-12ページ\)](#)

スキャンした画像をメールする(メール送信)

読み取った原稿のイメージをメールの添付ファイルとして送信します。

➔ [SMTPおよびメール送信の設定をする \(2-65ページ\)](#)

セキュリティを強化する

本機は、機器管理者の権限を持つユーザーと、管理者の権限を持つユーザーがそれぞれ1人工場出荷時に登録されています。このユーザーでログインすると、すべての設定が可能になりますので、ログインユーザー名やログインパスワードを変更してください。

また、本機はユーザー認証機能を搭載しており、設定することで、登録されたログインユーザー名とパスワードを持っている人しか本機を使えないようにすることができます。

➔ [9 ユーザー認証、集計管理\(ユーザー管理、部門管理\)\(9-1ページ\)](#)

強化したいこと	機能名	参照ページ
本機を使用するユーザーを制限したい	ユーザー管理	9-2ページ
	認証セキュリティ	9-5ページ
	オートパネルリセット	8-62ページ
	ICカード設定*1	9-29ページ
使用できる基本機能を制限したい	ローカル認可	9-17ページ
	グループ認可設定	9-18ページ
	ゲスト認可設定	9-21ページ
本機に保存した文書を他のユーザーに操作させたくない	ユーザーボックス	5-47ページ
本機に送信した印刷データを本機を操作するまで出力しないようにしたい。	リモート印刷	8-25ページ
本機に保存したデータの流出を防ぎたい	上書き消去*2	Data Security Kit (E) 使用説明書参照
	暗号化*2	
	PDF暗号化機能	6-65ページ
本機を廃棄するとき、本機内のデータを完全に削除したい	セキュリティデータの完全消去	8-59ページ

*1 オプションのICカード認証キットが必要です。

*2 オプションのセキュリティキットが必要です。

強化したいこと	機能名	参照ページ
ユーザーの操作履歴を記録したい	ログイン履歴設定	8-39ページ
	デバイス履歴設定	8-40ページ
	セキュリティー通信エラー履歴設定	8-41ページ
傍受、盗聴から、通信内容を保護したい	IPP over SSL	8-51ページ
	HTTPS	8-51ページ
	LDAPセキュリティー	Command Center RX操作手順書参照
	SMTPセキュリティー	8-49ページ
	POP3セキュリティー	8-49ページ
	FTP暗号送信	6-68ページ
	Enhanced WSD (SSL)	8-52ページ
	IPSec	8-49ページ
	SNMPv3	8-52ページ
本機のソフトウェアを検証したい	ソフトウェア検証	8-59ページ

Command Center RXとは

本機をネットワークに接続してご使用の場合、Command Center RXを使用してさまざまな設定を行うことができます。ここでは、Command Center RXへのアクセス手順と、セキュリティー設定、ホスト名の変更方法などについて説明します。

▶ Command Center RX操作手順書

参考

Command Center RXのすべてのページにアクセスするには、ユーザー名とパスワードを入力し、ログインする必要があります。管理者権限を持つユーザーでログインすると、文書ボックスやアドレス帳管理、設定/登録を含めたすべての操作が可能です。管理者権限を持つデフォルトユーザーの工場出荷時の値は、次のとおりです(大文字・小文字は区別されます)。

ログインユーザー名: Admin
 ログインパスワード: Admin

管理者と一般ユーザーがCommand Center RXで設定できる項目は次のとおりです。

項目	説明	管理者	一般ユーザー
デバイス情報	本機の構成を確認できます。	○	○
ジョブ状況	印刷やスキャンジョブ、保存ジョブ、予約ジョブ、およびジョブ履歴を含むすべてのデバイスのジョブ情報が表示されます。	○	○
文書ボックス	文書ボックスの追加や削除、または文書ボックス内の文書の削除などを行います。	○	○*1
アドレス帳管理	アドレスおよびアドレスグループの新規作成および編集、削除を行います。	○	○*1
デバイス設定	本機の詳細設定を行います。	○	-
機能設定	機能の詳細設定を行います。	○	-
ネットワーク設定	ネットワークの詳細設定を行います。	○	-
セキュリティー設定	セキュリティーの詳細設定を行います。	○	-
管理設定	管理の詳細設定を行います。	○	-

*1 ログインするユーザーの権限により、設定できる項目に制限があります。

参考

ファクス機能を使用するには、オプションのファクスキットが必要です。ここではファクスの設定に関しては省略しています。

▶ ファクス使用説明書

Command Center RXへアクセスする

1 画面を表示する

- 1 Webブラウザを起動します。
- 2 アドレスバーまたはロケーションバーに本機のIPアドレスまたはホスト名を入力します。
本機のIPアドレスまたはホスト名は次の順にクリックすると確認できます。
本機ホーム画面の[機器情報] > [識別情報/有線]
例) https://10.180.81.1/(IPアドレスの場合)
https://MFP001(ホスト名がMFP001の場合)



本機およびCommand Center RXに関する一般情報と現在の状態が、Webページに表示されます。

参考

「このWeb サイトのセキュリティ証明書には問題があります」の画面が表示された場合、証明書の設定をしてください。

[Command Center RX操作手順書](#)

または、証明書を設定しないでこのまま続行することもできます。

2 設定する

画面左のナビゲーションバーから項目を選択してください。

参考

Command Center RXのすべてのページにアクセスするには、ユーザー名とパスワードを入力し、ログインする必要があります。管理者権限を持つユーザーでログインすると、文書ボックスやアドレス帳管理、設定/登録を含めたすべての操作が可能です。管理者権限を持つデフォルトユーザーの工場出荷時の値は、次のとおりです(大文字・小文字は区別されません)。

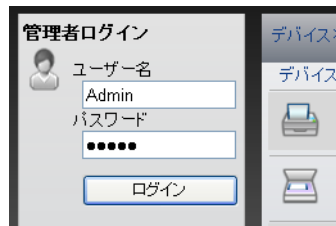
ログインユーザー名: Admin

ログインパスワード: Admin

セキュリティ設定を変更する

1 画面を表示する

- 1 Webブラウザを起動します。
- 2 アドレスバーまたはロケーションバーに本機のIPアドレスまたはホスト名を入力します。
本機のIPアドレスまたはホスト名は次の順にクリックすると確認できます。
本機ホーム画面の[機器情報] > [識別情報/有線]
- 3 管理者の権限でログインします。



管理者権限を持つデフォルトユーザーの工場出荷時の値は、次のとおりです(大文字・小文字は区別されます)。

ログインユーザー名: Admin

ログインパスワード: Admin

- 4 [セキュリティ設定]をクリックします。

2 設定する

[セキュリティ設定]メニューから設定したい項目を選択して、設定を行います。



参考

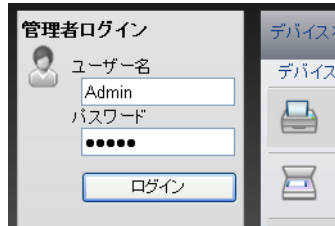
証明書に関する設定については、次を参照してください。

▶ [Command Center RX操作手順書](#)

デバイス情報を変更する

1 画面を表示する

- 1 Webブラウザを起動します。
- 2 アドレスバーまたはロケーションバーに本機のIPアドレスまたはホスト名を入力します。
本機のIPアドレスまたはホスト名は次の順にクリックすると確認できます。
本機ホーム画面の[機器情報] > [識別情報/有線]
- 3 管理者の権限でログインします。



管理者権限を持つデフォルトユーザーの工場出荷時の値は、次のとおりです(大文字・小文字は区別されます)。

ログインユーザー名: Admin

ログインパスワード: Admin

- 4 [デバイス設定]メニューの[システム]をクリックします。



2 設定する

デバイス情報を入力して、[設定]をクリックします。

重要

設定変更後にネットワークの再起動、または電源のOFF/ONが必要です。

[管理設定]メニューの[リセット]をクリックし、「再起動」の[ネットワークの再起動]をクリックすることで、ネットワークインターフェイスカードの再起動ができます。

SMTPおよびメール送信の設定をする

SMTPを設定すると、本機で読み取った画像をメールに添付して送信したり、ジョブが終了したことをメールで通知したりすることができます。

この機能を使用するには、SMTPプロトコルによる本機とメールサーバーの接続が必要です。

また、次の項目を設定してください。

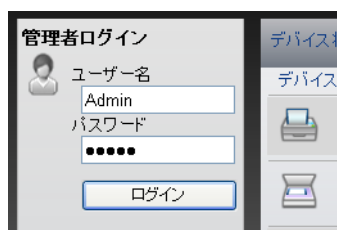
- SMTPの設定
設定項目:「SMTP」の「SMTPプロトコル」、「SMTPサーバー名」等
- 本機がメールを送信するときの差出人のアドレス
設定項目:「メール送信設定」の「差出人アドレス」
- メールサイズ制限の設定
設定項目:「メール送信設定」の「メール送信のサイズ制限」

SMTPを設定する操作手順は次のとおりです。

1 画面を表示する

SMTPプロトコルの画面を表示します。

- 1 Webブラウザを起動します。
- 2 アドレスバーまたはロケーションバーに本機のIPアドレスまたはホスト名を入力します。
本機のIPアドレスまたはホスト名は次の順にクリックすると確認できます。
本機ホーム画面の[機器情報] > [識別情報/有線]
- 3 管理者の権限でログインします。

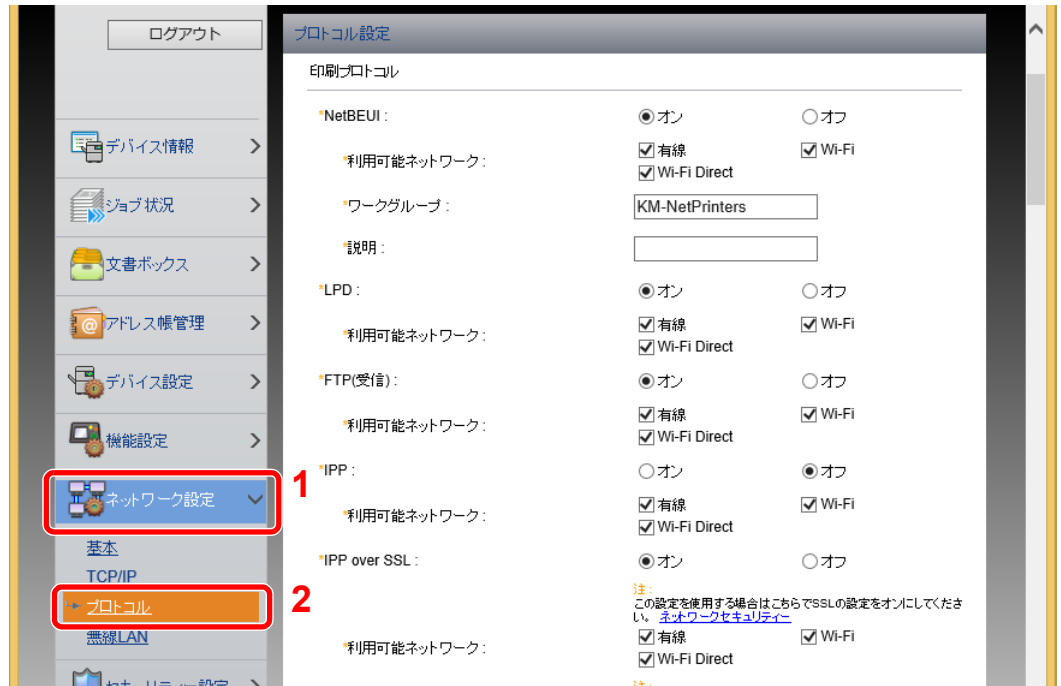


管理者権限を持つデフォルトユーザーの工場出荷時の値は、次のとおりです(大文字・小文字は区別されます)。

ログインユーザー名: Admin

ログインパスワード: Admin

4 [ネットワーク設定]メニューの[プロトコル]をクリックします。



2 設定する

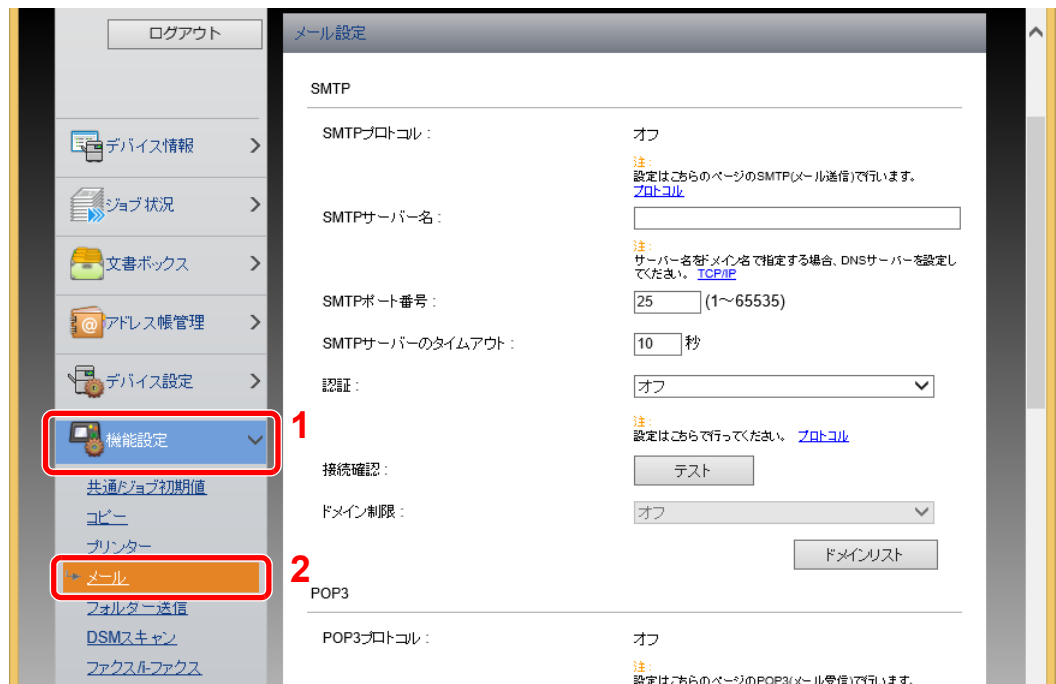
「送信プロトコル」の「SMTP(メール送信)」で設定を[オン]にしてください。



3 画面を表示する

メール設定の画面を表示します。

[機能設定]メニューの[メール]をクリックします。



4 設定する

「SMTP」および「メール送信設定」の項目を入力します。

項目	説明
SMTP	本体からメールを送信するときに設定します。
SMTPプロトコル	SMTPプロトコルの設定を参照します。「SMTPプロトコル」の設定が[オン]になっているか確認してください。[オフ]の場合は、[プロトコル]をクリックして、SMTPプロトコルの設定を[オン]にしてください。
SMTPサーバー名 ^{*1}	SMTPサーバーのホスト名またはIPアドレスを入力します。
SMTPポート番号	SMTPが使用するポート番号を設定します。ポート番号の工場出荷時の値は25です。
SMTPサーバーのタイムアウト	タイムアウトまでの時間を秒単位で入力します。
認証	SMTP認証をする場合、認証するユーザー情報を入力します。
SMTPセキュリティー	SMTPセキュリティーを設定します。「プロトコル」ページで「SMTP(メール送信)」の「SMTPセキュリティー」を設定してください。
接続確認	メールを送信せずに、設定した内容で正しく動作するかどうかをテストします。
ドメイン制限	ドメイン制限をする場合、[ドメインリスト]をクリックし、許可、または拒否する宛先のドメイン名を入力します。メールアドレスで指定することもできます。

項目		説明
POP3	POP3プロトコル	本体からメールを送信する機能だけ使用する場合は、設定する必要はありません。本体でメールを受信する機能を使用する場合に設定します。 ▶ Command Center RX操作手順書
	着信チェック間隔	
	直ちに実行	
	ドメイン制限	
	POP3ユーザー設定	
メール送信設定	メール送信のサイズ制限	送信可能なメールの最大サイズをキロバイトで入力します。ここで入力したサイズより大きいメールになった場合、エラーを表示し、メール送信しません。SMTPサーバーの送信メールのサイズを制限している場合は、入力してください。SMTPサーバーの送信メールのサイズに制限が無い場合、0を入力してください。0を入力するとメールサイズの制限に関係なくメール送信します。
	差出人アドレス ^{*1}	本機がメールを送信するときの差出人のアドレスを指定します。配信エラーメールなどが、ここで指定した差出人のアドレスに返信される場合がありますので、架空のアドレスではなく、機器管理者などが受け取れるメールアドレスを指定することをお勧めします。また、SMTP認証を設定している場合は、アドレスを正確に入力する必要があります。差出人アドレスは最大128文字まで入力できます。
	署名	メール本文の最後に挿入される、テキスト形式の署名を入力します。ここで入力した署名を使って、プリントシステムの識別をすることもあります。署名は最大512文字まで入力できます。
	機能初期値	機能の初期値を変更する場合は、[共通/ジョブ初期値]で行ってください。

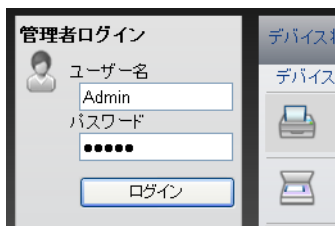
*1 入力が必要な項目です。

5 [設定]をクリックする

宛先を登録する

1 画面を表示する

- 1 Webブラウザを起動します。
- 2 アドレスバーまたはロケーションバーに本機のIPアドレスまたはホスト名を入力します。
本機のIPアドレスまたはホスト名は次の順にクリックすると確認できます。
本機ホーム画面の[機器情報] > [識別情報/有線]
- 3 管理者の権限でログインします。



管理者権限を持つデフォルトユーザーの工場出荷時の値は、次のとおりです(大文字・小文字は区別されます)。

ログインユーザー名: Admin

ログインパスワード: Admin

- 4 [アドレス帳管理]メニューで[本体アドレス帳]をクリックします。



- 5 [追加]をクリックします。

2 設定する

- 1 宛先情報を入力します。
登録する宛先の情報を入力してください。入力する項目は本機で登録するときと同じです。
➡ [アドレス帳の登録 \(3-22ページ\)](#)
- 2 [設定]をクリックします。

ユーザーボックスを作成する

1 画面を表示する

- 1 Webブラウザを起動します。
- 2 アドレスバーまたはロケーションバーに本機のIPアドレスまたはホスト名を入力します。
本機のIPアドレスまたはホスト名は次の順にクリックすると確認できます。
本機ホーム画面の[機器情報] > [識別情報/有線]
- 3 [文書ボックス]メニューで[ユーザーボックス]をクリックします。



- 4 [新規作成]をクリックします。

2 設定する

- 1 ボックスの情報を入力します。
登録するユーザーボックスの情報を入力してください。入力する項目は、次を参照してください。
▶ Command Center RX操作手順書
- 2 [設定]をクリックします。

ユーザーボックスに保存されている文書を印刷する

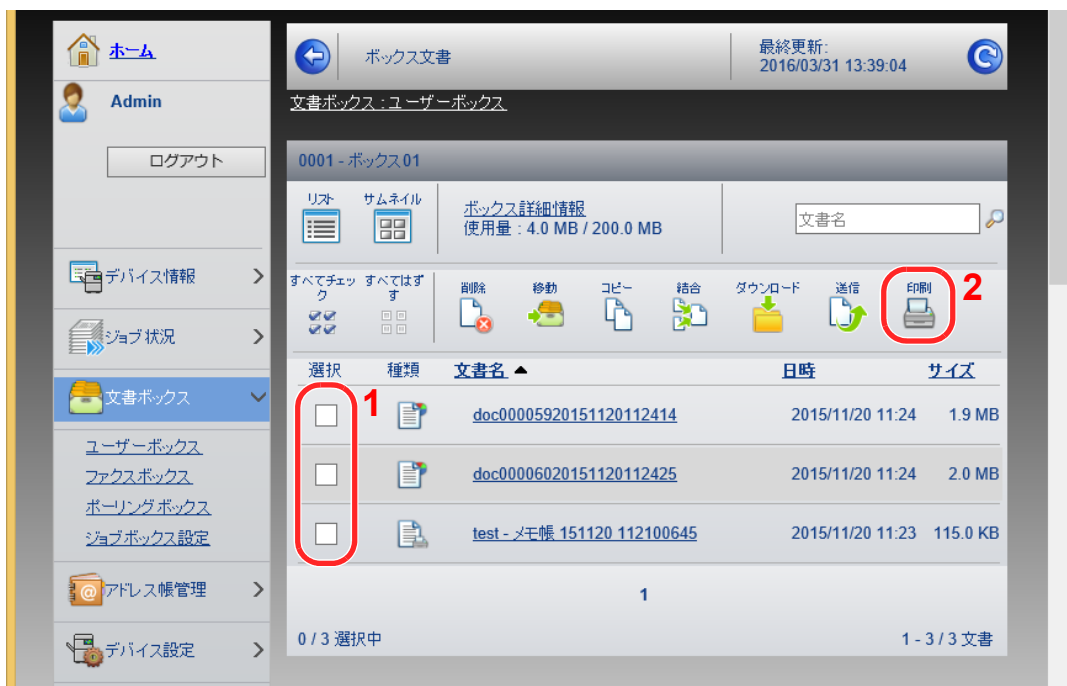
1 画面を表示する

- 1 Webブラウザを起動します。
- 2 アドレスバーまたはロケーションバーに本機のIPアドレスまたはホスト名を入力します。
本機のIPアドレスまたはホスト名は次の順にクリックすると確認できます。
本機ホーム画面の[機器情報] > [識別情報/有線]
- 3 [文書ボックス]メニューで[ユーザーボックス]をクリックします。



- 4 文書が保存されているユーザーボックスの番号またはボックス名をクリックします。

2 印刷する



- 1 印刷する文書を選択します。
印刷する文書のチェックボックスにチェックを入れます。
- 2 [印刷]をクリックします。
- 3 印刷設定を行い、[印刷]をクリックします。

弊社の他製品からデータを移行する

本機のユーティリティを使用すると、機械の置き換えの際に、アドレス帳をスムーズに移行することができます。ここでは弊社の製品間でのデータ移行方法について説明しています。

アドレス帳を移行する

機械に登録されているアドレス帳は、付属のDVDに収録されているKYOCERA Net Viewerを使用することでバックアップや移行ができます。

KYOCERA Net Viewerの操作方法については、次を参照してください。

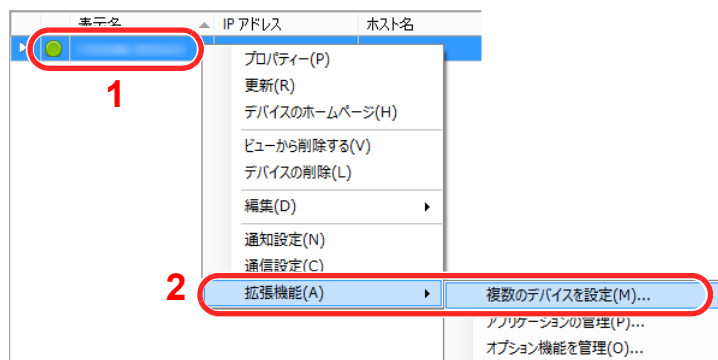
➔ KYOCERA Net Viewer操作手順書

アドレス帳データをパソコンにバックアップする

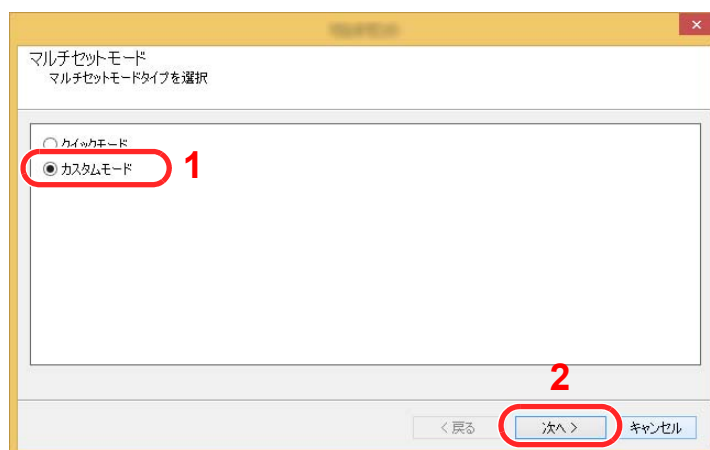
1 KYOCERA Net Viewerを起動する

2 バックアップを行う

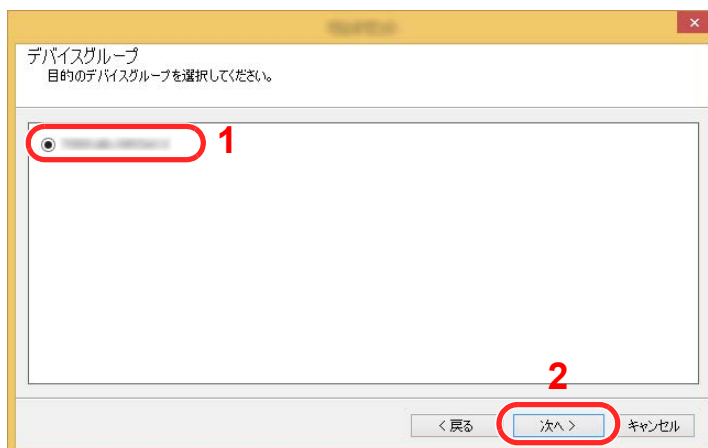
- 1 アドレス帳をバックアップしたいモデル名を右クリックし、[拡張機能] > [複数のデバイスを設定]を選択します。



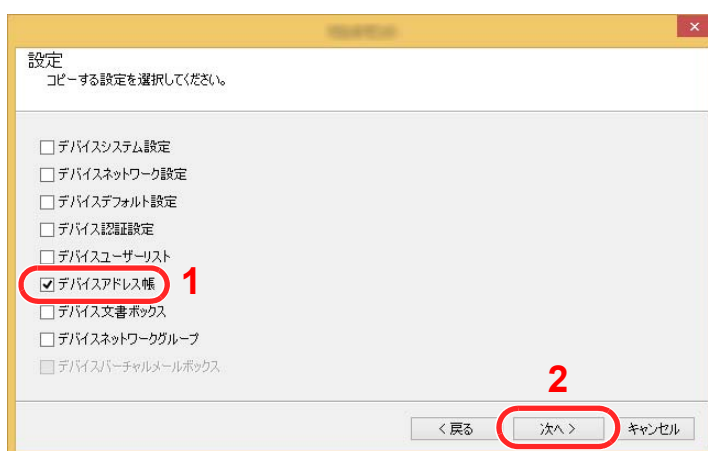
- 2 [カスタムモード]を選択し、[次へ]をクリックします。



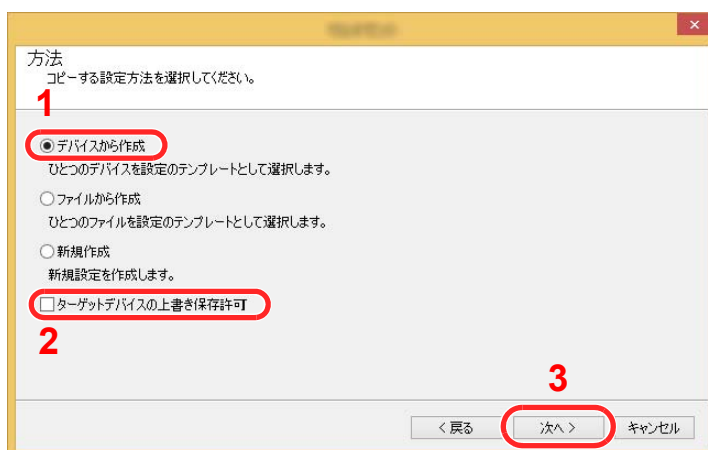
3 デバイスグループを選択し、[次へ]をクリックします。



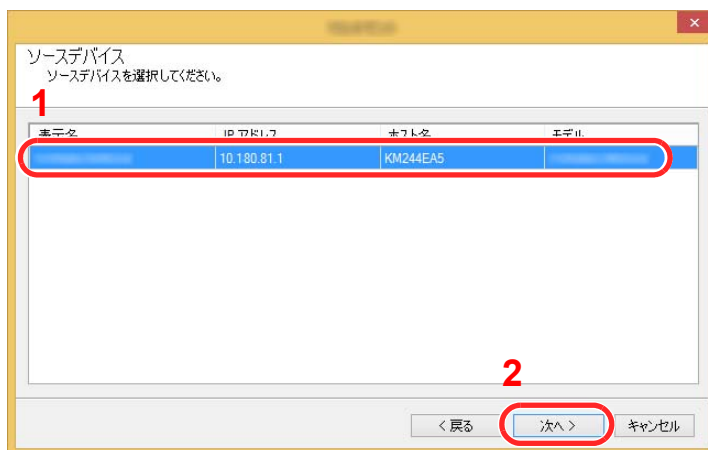
4 [デバイスアドレス帳]を選択し、[次へ]をクリックします。



5 [デバイスから作成]を選択して[ターゲットデバイスの上書き保存許可]のチェックを外し、[次へ]をクリックします。



- 6 バックアップしたい機種を選択し、[次へ]をクリックします。

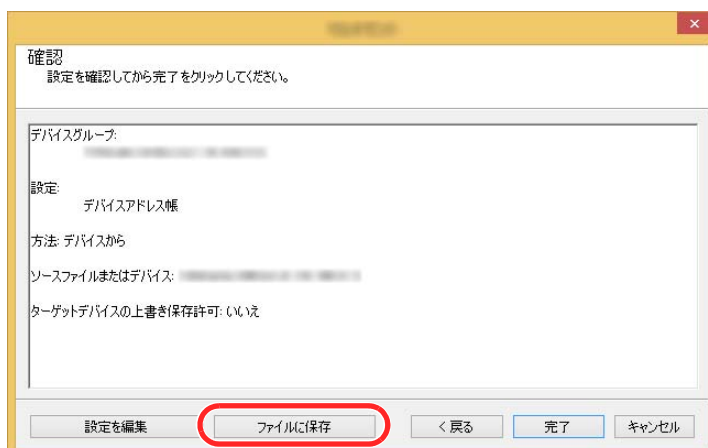


 参考

「管理者ログイン」の画面が表示されたときは、「管理者ログイン」と「ログインパスワード」を入力して[OK]を選択します。初期設定は下記が設定されています(大文字・小文字は区別されます。)

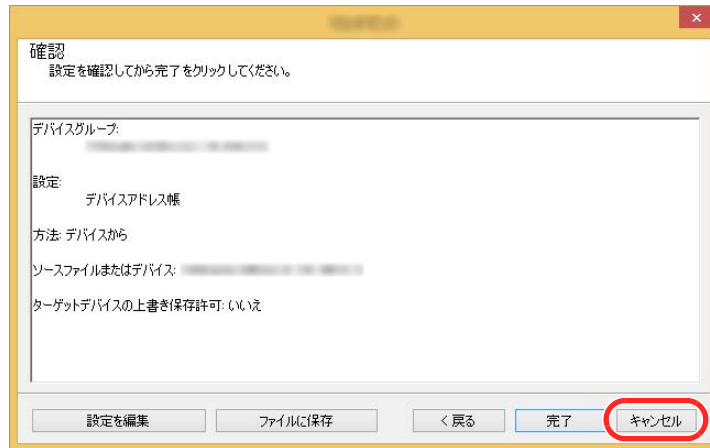
ログインユーザー名: Admin
ログインパスワード: Admin

- 7 [ファイルに保存]をクリックします。



- 8 保存する場所とファイル名を設定し、[保存]をクリックします。
「ファイルの種類」は必ず「XMLファイル」を選択してください。

- 9 ファイルを保存後は、必ず[キャンセル]をクリックして画面を閉じます。



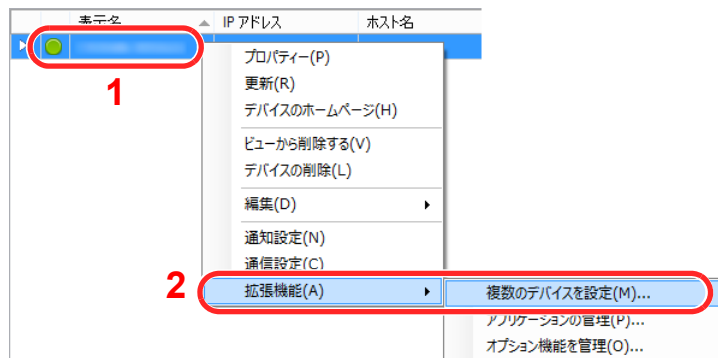
[完了]を選択すると本体のアドレス帳にデータを書き込みますのでご注意ください。

アドレス帳データを機械に書き込む

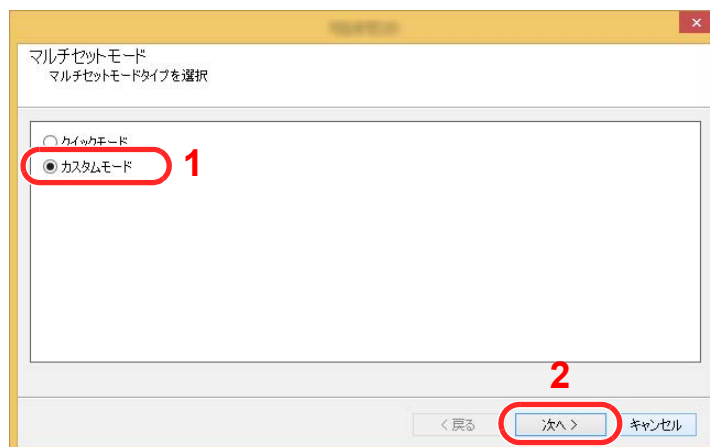
1 KYOCERA Net Viewerを起動する

2 アドレス帳データを取り込む

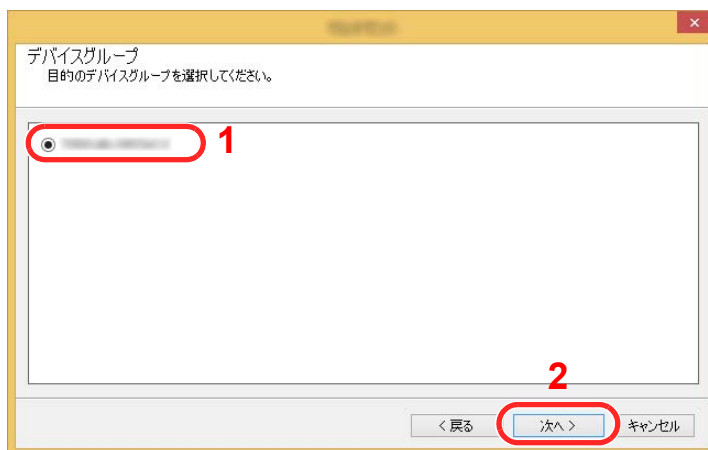
- 1 アドレス帳を転送したいモデル名を右クリックし、[拡張機能] > [複数のデバイスを設定]を選択します。



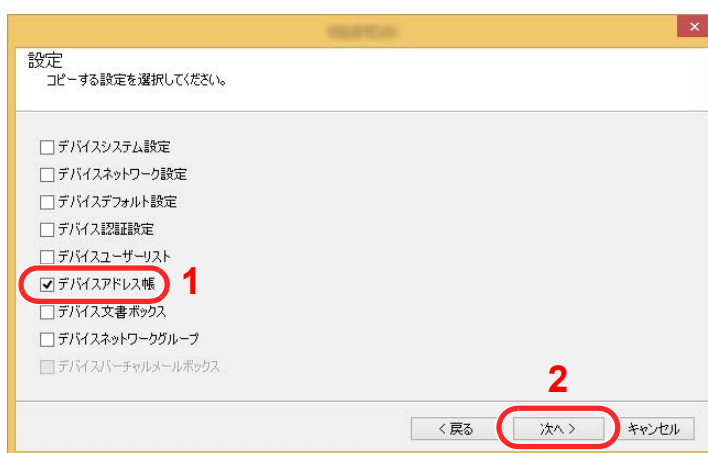
- 2 [カスタムモード]を選択し、[次へ]をクリックします。



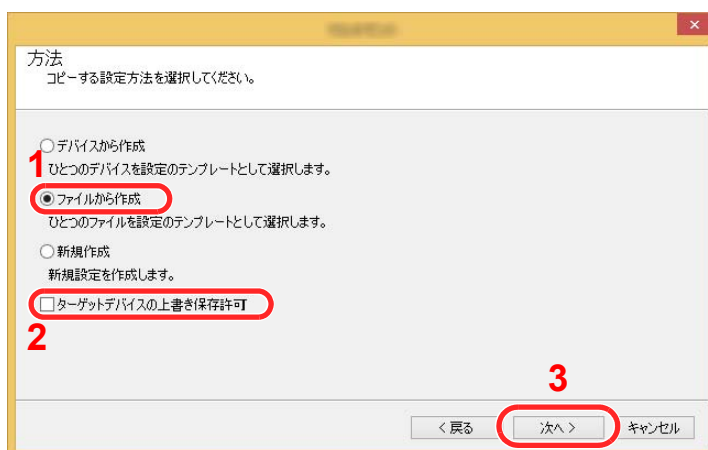
3 デバイスグループを選択し、[次へ]をクリックします。



4 [デバイスアドレス帳]を選択し、[次へ]をクリックします。

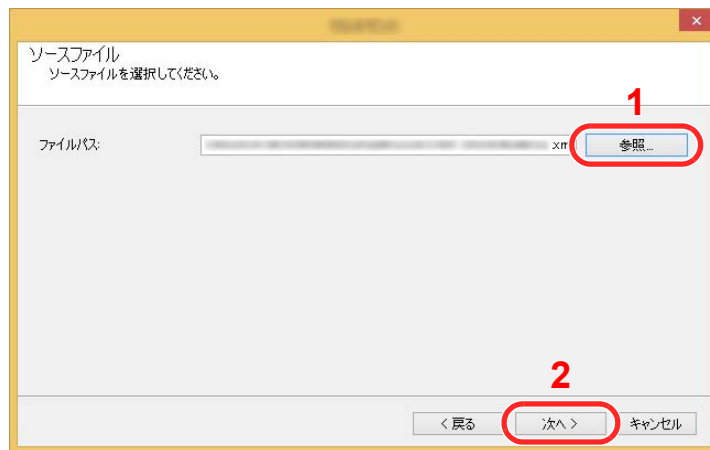


5 [ファイルから作成]を選択して[ターゲットデバイスの上書き保存許可]のチェックを外し、[次へ]をクリックします。

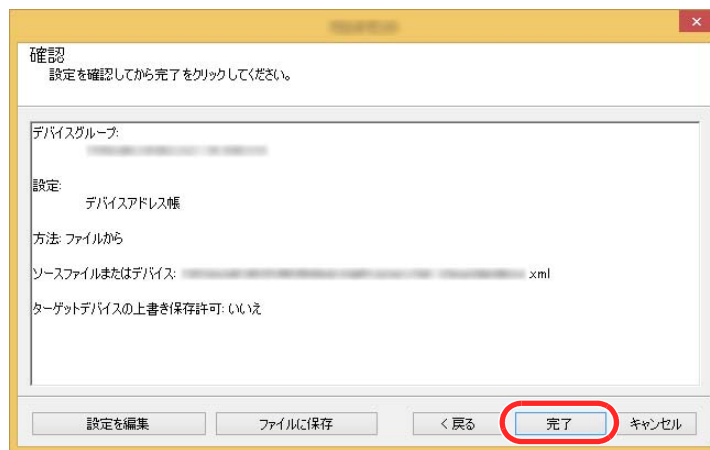


[ターゲットデバイスの上書き保存許可]にチェックを付けた場合、本体アドレス帳のNo.1から上書き保存されます。

- 6 [参照]をクリックしてバックアップしたアドレス帳ファイルを選択し、[次へ]をクリックします。



- 7 [完了]をクリックします。



アドレス帳データの書き込みを開始します。

- 8 書き込みが完了したら[閉じる]をクリックします。

3 本機を使用する前に

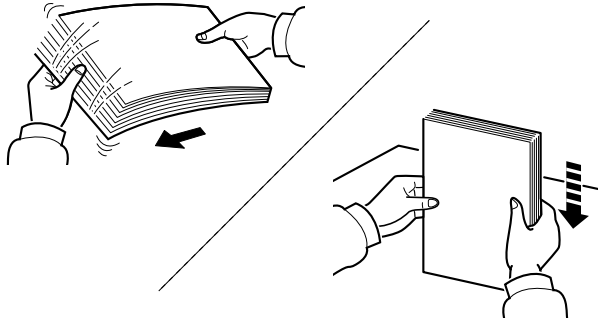
この章では、本機の基本的な操作について説明します。

用紙をセットする	3-2
用紙の取り扱い上の注意	3-2
給紙段の選択	3-3
カセットに用紙をセットする	3-4
大容量フィーダーにセットする	3-7
用紙を排出するときの留意点	3-11
排紙ストッパー	3-11
封筒ガイド	3-11
パソコンの共有フォルダーに文書を送信するための準備	3-12
コンピューター名とフルコンピューター名をメモする	3-12
ユーザー名とドメイン名をメモする	3-13
共有フォルダーを作成する、共有名をメモする	3-14
Windowsファイアウォールの確認	3-17
アドレス帳の登録	3-22
アドレス帳に新しい宛先を登録する	3-22
ワンタッチキーを登録する	3-29

用紙をセットする

用紙の取り扱い上の注意

包装紙から出した用紙は、給紙段にセットする前に、次の手順でさばいてください。



用紙をさばき、平らなところで用紙の端をよくそろえてください。

さらに、下記にもご注意ください。

- 用紙に折れやカールなどがある場合は、まっすぐにのばしてください。折れやカールがあると、紙づまりの原因となります。
- 包装紙から出した用紙を高湿環境に放置すると、湿気でトラブルの原因となります。カセットに入れた残りの用紙は、用紙保管袋に入れて密封保管してください。また、手差しトレイに残った用紙も、保管袋に入れて密封保管してください。
- 用紙をカセット内に長期間セットしたままにすると、用紙がカセットヒーターの熱によって変色する場合があります。
- 本機を長期間使用しない場合は、用紙を湿気から守るため、カセットから用紙を取り出し、保管袋に入れて密封保管してください。

☑ 重要

再利用紙（一度印刷された用紙）を使用する場合は、必ずステープル針やクリップなどを外してください。ステープル針やクリップが残ったままだと、画像不良や故障の原因となります。

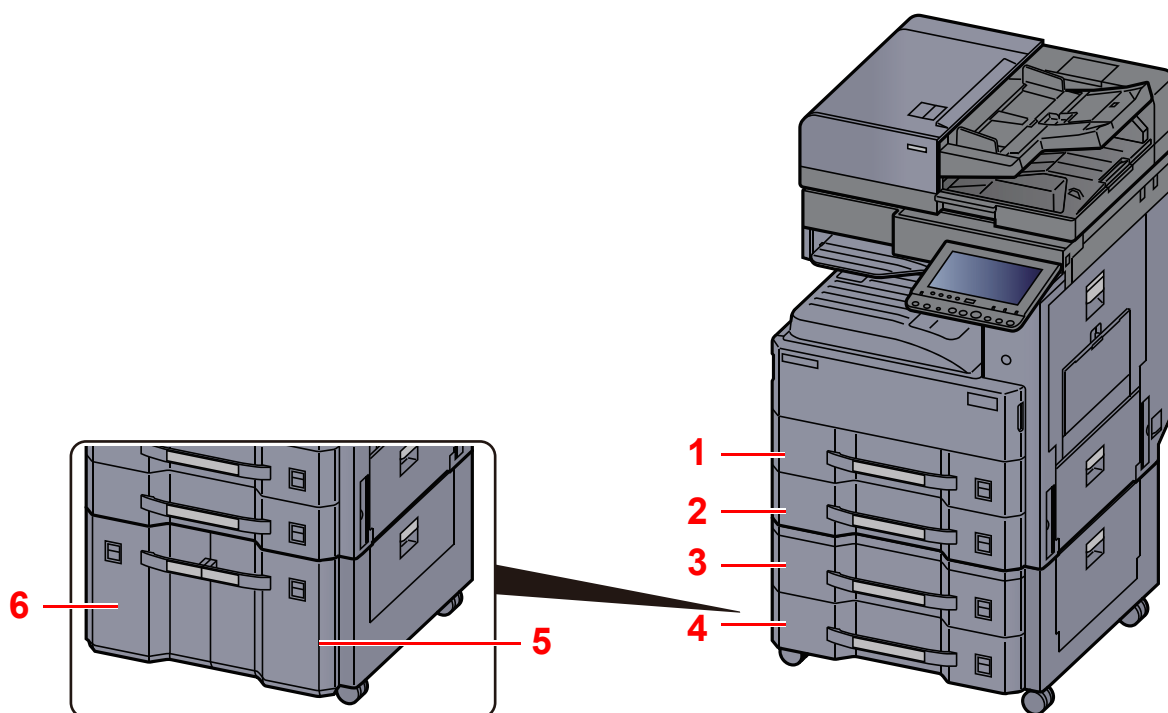
💡 参考

穴の開いた用紙、ロゴや社名などが印刷されている用紙（プレプリント）、レターヘッドなど特殊な用紙を使用する場合は、次を参照してください。

▶ [用紙について \(11-19ページ\)](#)

給紙段の選択

用紙のサイズや種類に応じて、用紙をセットする給紙段を選択します。



番号	名称	用紙サイズ	用紙種類	収納枚数	参照先
1	カセット1	A3, A4-R, A4, A5-R, B4, B5-R, B5, 216×340 mm, Ledger, Letter-R, Letter, Legal, Statement-R, Oficio II, Folio, 8K, 16K-R, 16K	普通紙、薄紙、再生紙、プレプリント、ポンド紙、カラー紙、パンチ済み紙、レターヘッド、厚紙、上質紙、カスタム1～8	550枚 (64 g/m ²)	3-4ページ
2	カセット2				
3	カセット3				
4	カセット4				
5	カセット3	A4, B5, Letter		1,750枚 (64 g/m ²)	3-7ページ
6	カセット4				

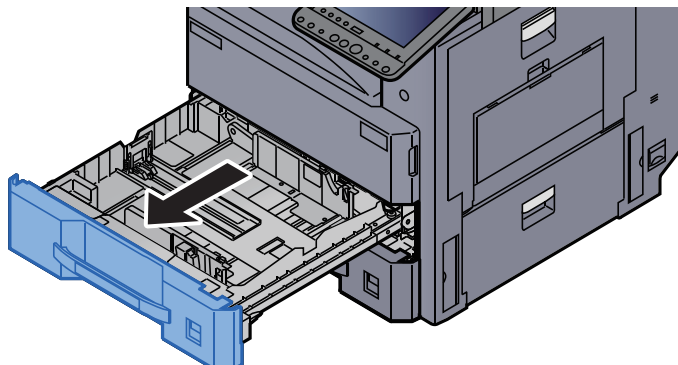
参考

- お使いの環境や用紙の種類(厚さ)によって、収納できる枚数は異なります。
- インクジェットプリンター用紙や表面に特殊な加工が施されている用紙は使用しないでください。(紙づまり等、故障の原因になる場合があります。)
- より高品質なカラー印刷を求められる場合は、カラー専用の用紙をお使いください。

カセットに用紙をセットする

ここでは、カセット1を例に説明します。

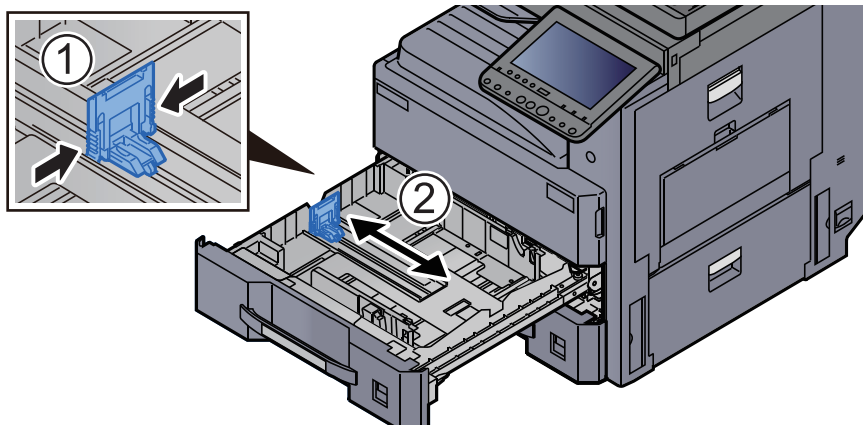
1 カセットを引き出す



参考

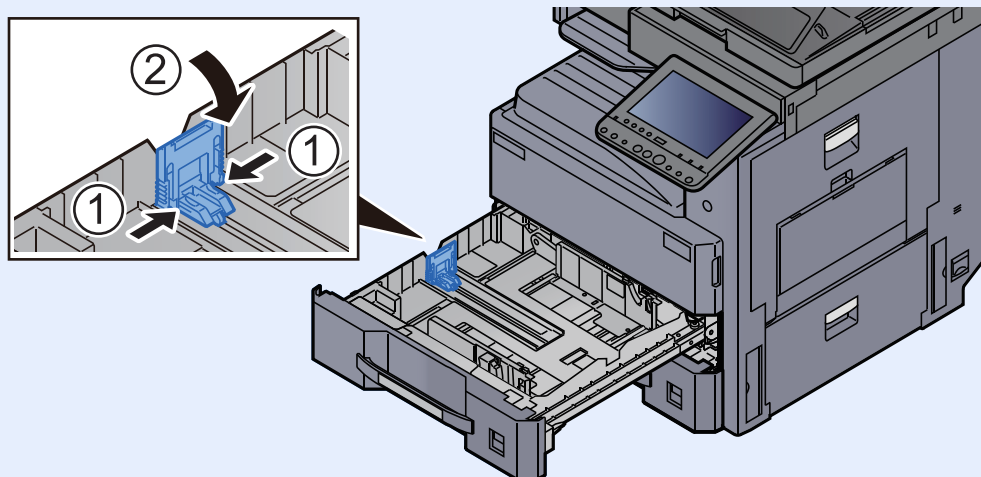
複数のカセットを同時に引き出さないようにしてください。

2 カセットの用紙長さガイドを調整する

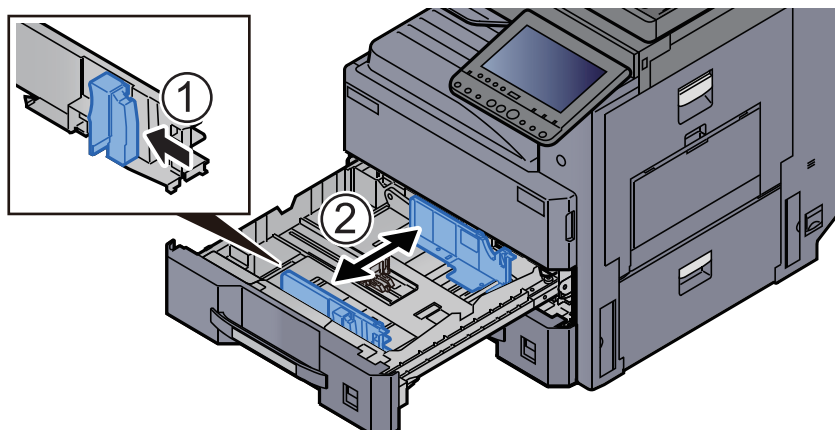


参考

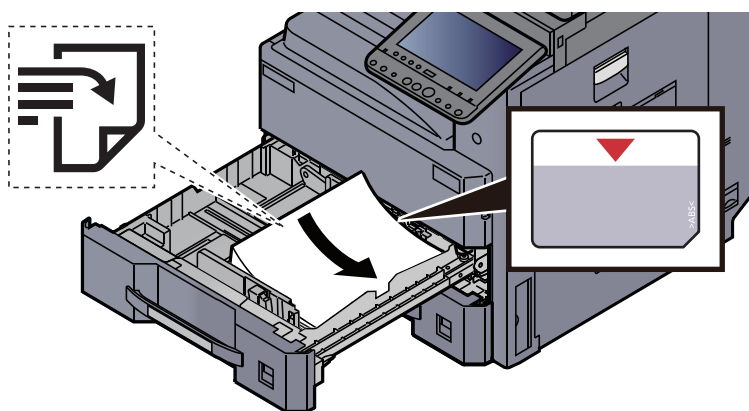
Ledgerの用紙を使用する場合は、用紙長さガイドを左端まで移動させてから倒してください。



3 カセットの用紙幅ガイドを調整する



4 用紙をカセットの右端に揃えてセットする

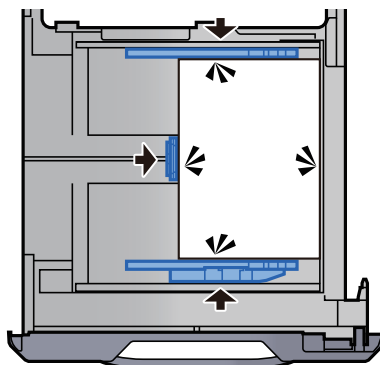


☑ 重要

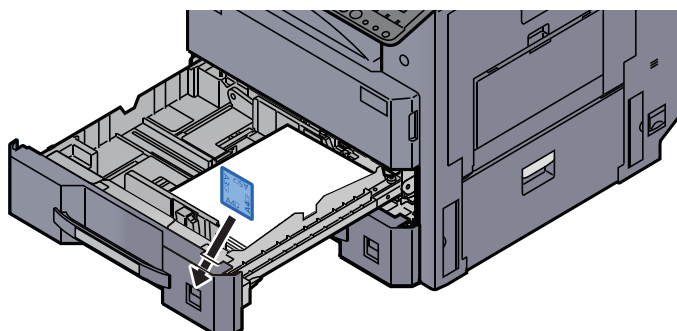
- 印刷する面を上にしてセットしてください。
- 包装紙から出した用紙は、カセットにセットする前にさばいてください。
➡ [用紙の取り扱い上の注意 \(3-2ページ\)](#)
- 用紙に折れなどがないようにセットしてください。折れやカールは紙づまりの原因となります。
- 用紙の量は、収納上限を示すラベル(イラスト参照)の目盛り以下にしてください。
- 用紙長さガイドおよび用紙幅ガイドを合わさずに用紙を入れると、斜め給紙や紙づまりの原因となります。

5 用紙長さガイドおよび用紙幅ガイドがしっかりと用紙に当たっているか確認する

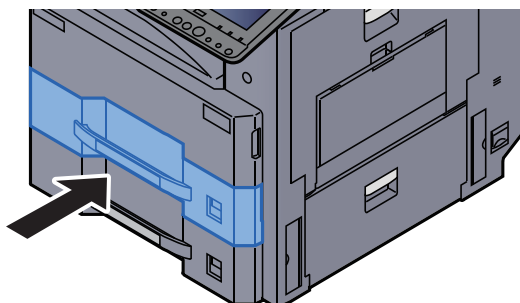
隙間があるときは用紙長さガイドまたは用紙幅ガイドを合わせ直します。



6 サイズ表示ラベルを差し込む



7 カセットをゆっくり奥まで押し込む



8 画面を表示する

[システムメニュー/カウンター]キー > [カセット/手差しトレイ設定] > 「カセット1」[次へ]

9 設定する

用紙サイズと用紙種類を選択します。

➔ [カセット1\(~4\) \(8-6ページ\)](#)



参考

用紙サイズを自動で検知できます。次を参照してください。

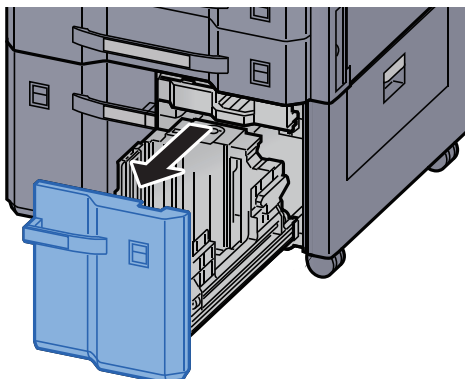
➔ [用紙選択 \(6-15ページ\)](#)

➔ [カセット1\(~4\) \(8-6ページ\)](#)

大容量フィーダーにセットする

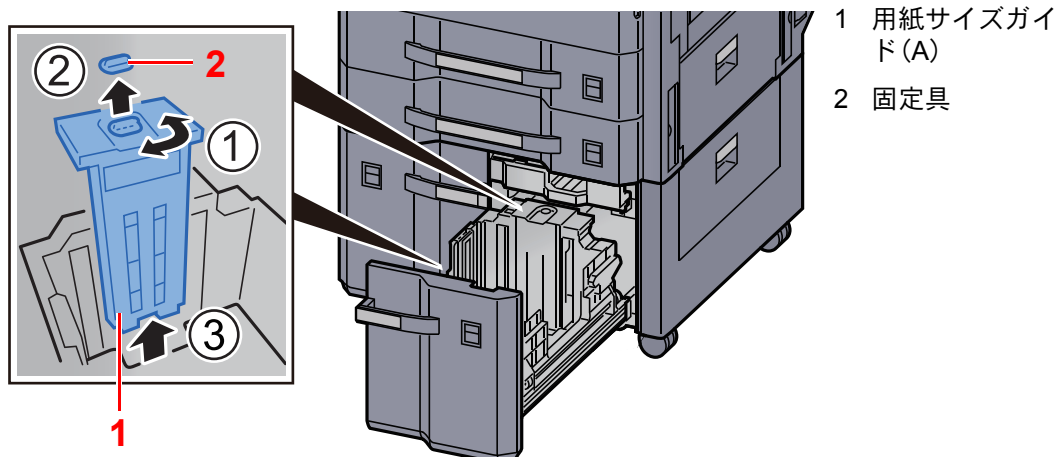
ここではカセット3を例に説明します。

1 カセットを手前いっぱい引き出す

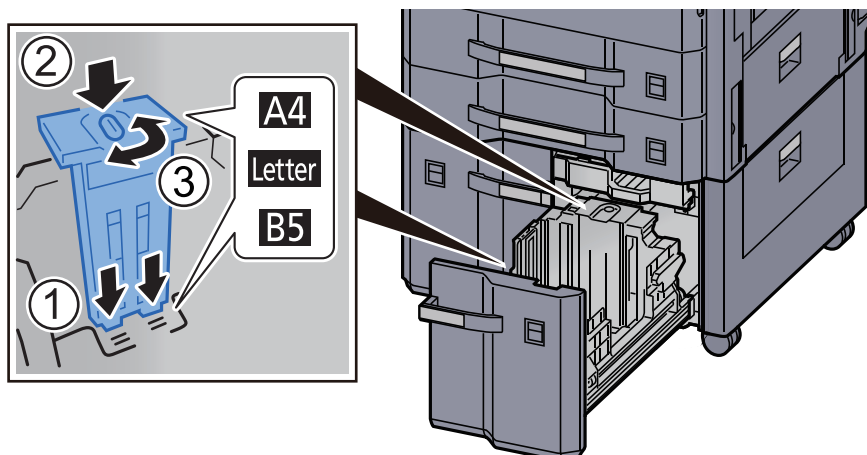


2 カセットのサイズを調整する

- 1 用紙サイズガイド(A)の固定具を回して取り外し、用紙サイズガイド(A)を上引き抜きます。



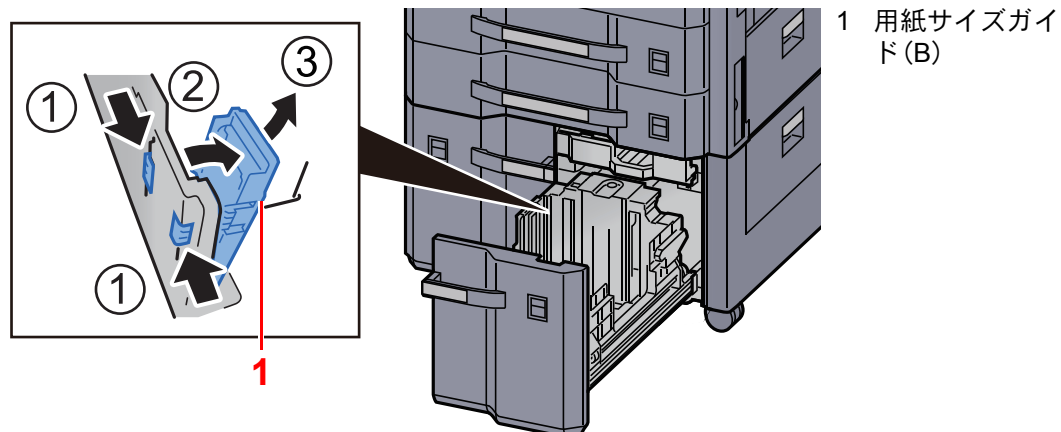
- 2 使用する用紙サイズに合わせて用紙サイズガイド(A)を固定する溝(トレイの底)に差し込みます。



用紙サイズガイド(A)上部が使用する用紙サイズに合っているか確認し、固定具を取り付け、回してロックします。

軽く動かし、用紙サイズガイドが固定されていることを確認します。

- 3 トレイの底面を一番下まで押し下げた状態で、用紙サイズガイド(B)の側面にあるフックを押し外し、引き抜きます。

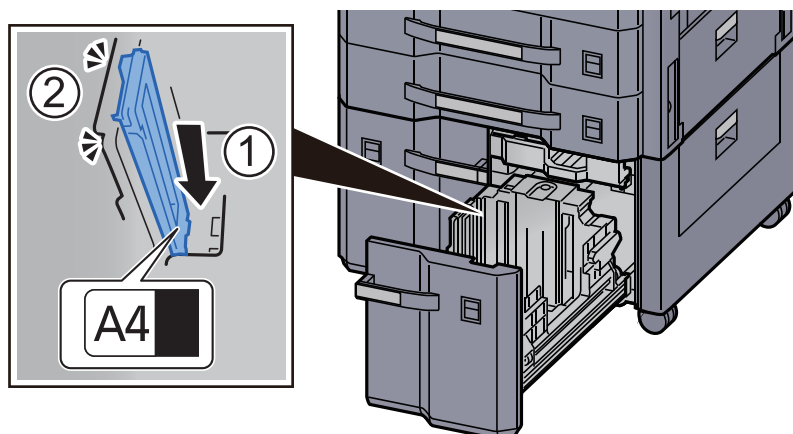


- 4 用紙サイズガイド(B)を用紙サイズに合わせて調節します。

A4の場合

用紙サイズガイド(B)をA4の印がある溝(トレイの底)に差し込み、フックを固定します。(フックが固定されるとカチッという音がします。)

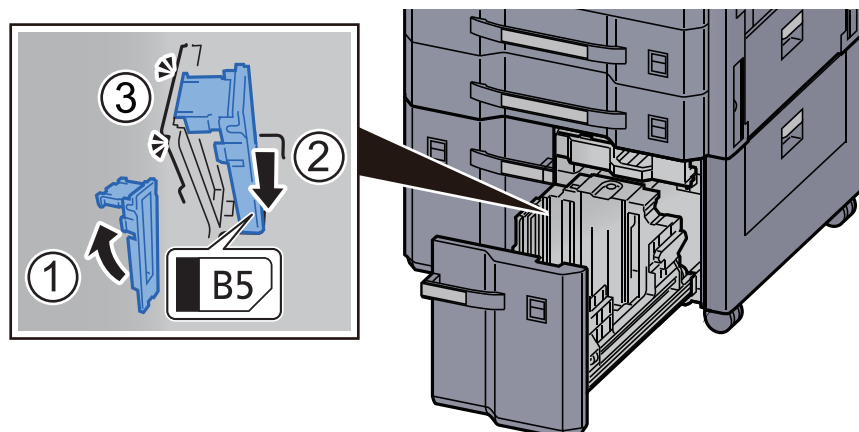
軽く動かし、用紙サイズガイドが固定されていることを確認します。



B5の場合

用紙サイズガイド(B)を図のように開き、B5の印がある溝(トレイの底)に差し込み、フックを固定します。(フックが固定されるとカチッという音がします。)

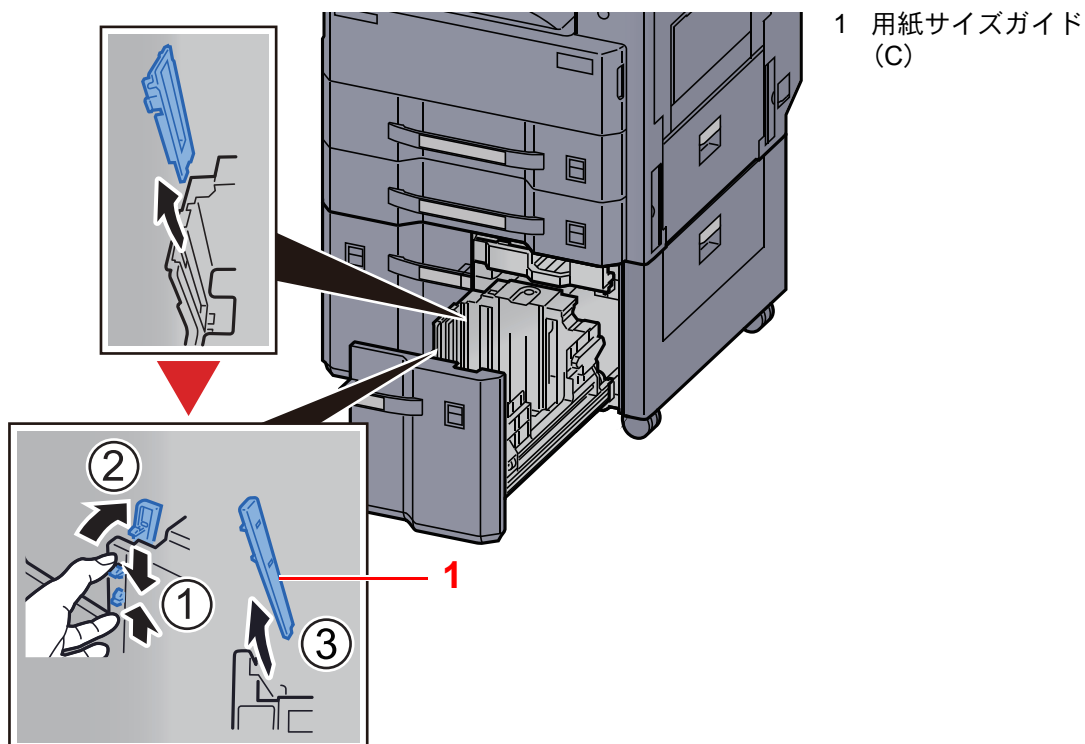
軽く動かし、用紙サイズガイドが固定されていることを確認します。



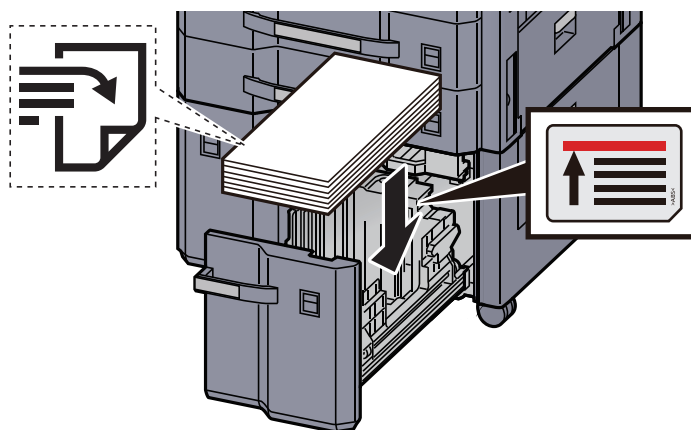
Letterの場合

用紙サイズガイド(B)は取り付けません。

また、トレイの底面を一番下まで押し下げた状態で、用紙サイズガイド(C)の側面にあるフックを押し外し、引き抜きます。



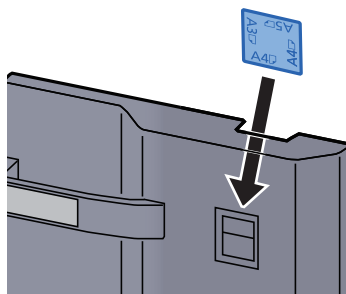
3 用紙をセットする



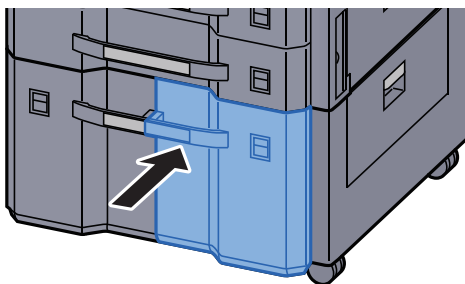
☑ 重要

- 印刷する面を上にしてセットしてください。
- 包装紙から出した用紙は、カセットにセットする前にさばいてください。
➔ [用紙の取り扱い上の注意 \(3-2ページ\)](#)
- 用紙に折れなどがないようにセットしてください。折れやカールは紙づまりの原因となります。
- 用紙の量は、収納上限を示すラベル(イラスト参照)の目盛り以下にしてください。

4 サイズ表示ラベルを差し込む



5 カセットをゆっくり奥まで押し込む



6 画面を表示する

[システムメニュー/カウンター]キー > [カセット/手差しトレイ設定] > 「カセット3」[次へ] > 「用紙種類」[変更]

7 設定する

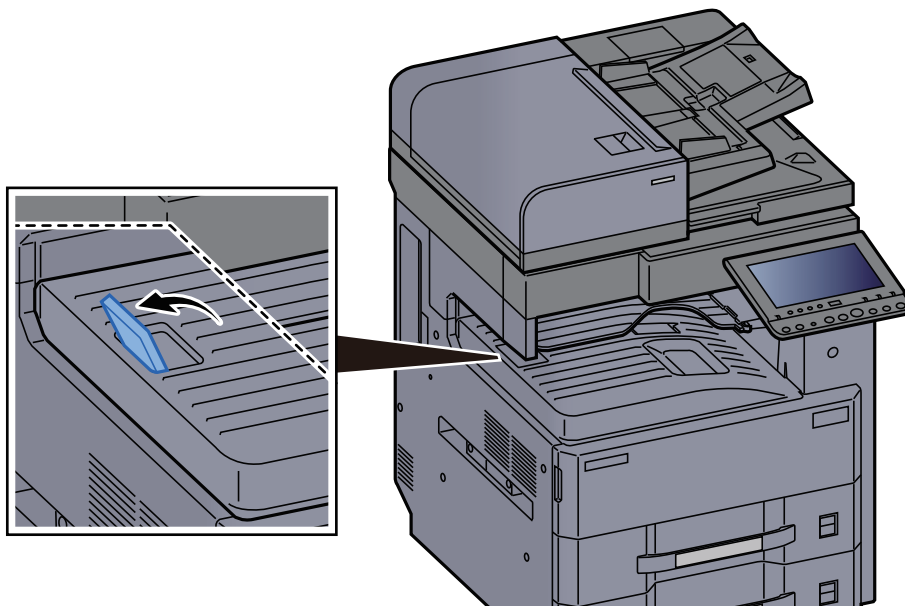
用紙種類を選択します。

▶ [カセット1\(~4\) \(8-6ページ\)](#)

用紙を排出するときの留意点

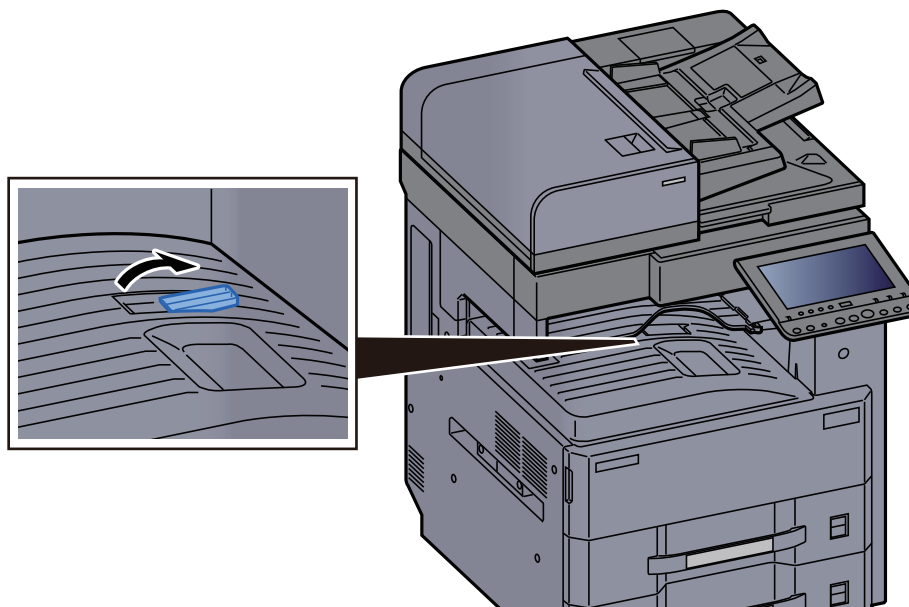
排紙ストッパー

A3/Ledger以上の用紙を使用するときは、排紙ストッパーを図のように開いてください。



封筒ガイド

封筒を使用するときは、封筒ガイドを図のように開いてください。



パソコンの共有フォルダーに文書を送信するための準備

本機で設定する必要な情報を確認し、パソコンに文書を受け取るためのフォルダーを作ります。ここでは、Windows 8.1をお使いになる場合を主体に説明しています。OSの種類によっては、項目名などが異なることがあります。

参考

Windowsには管理者権限でログオンします。

コンピューター名とフルコンピューター名をメモする

文書の宛先となるコンピューター名とフルコンピューター名を確認します。

1 画面を表示する

Windows 8.1の場合は、スタート画面で[PC]を右クリックして[プロパティ]を選択します。またはウィンドウアイコンを右クリックして[システム]を選択します。

Windows 8の場合は、スタート画面でデスクトップを選択し、デスクトップの[ライブラリ]から[コンピューター]を右クリックして[プロパティ]を選択して、「システムのプロパティ画面」を開きます。

参考

Windows XPの場合は、[マイコンピュータ]を右クリックし、[プロパティ]を選択して、「システムのプロパティ」画面を開きます。表示される画面で[コンピューター名]タブをクリックします。

Windows 7の場合は、Windowsの[スタート]ボタン→[コンピューター]→[システムのプロパティ]の順で選択します。

Windows 10の場合は、Windowsの[スタート]ボタンを右クリックして[システム]を選択します。

2 確認する

コンピューター名、ドメインおよびワークグループの設定

コンピューター名: PC4050
フルコンピューター名: pc4050.abcdnet.com
コンピューターの説明:

 設定の変更

コンピューター名とフルコンピューター名を確認します。

画面例:


コンピューター名: PC4050
フルコンピューター名: pc4050.abcdnet.com

Windows XPの場合

フルコンピューター名にドット(.)がない場合、コンピューター名とフルコンピューター名は同じです。

フルコンピューター名にドット(.)がある場合、フルコンピューター名に表示されている文字列のドット(.)の前までがコンピューター名になります。

例: pc4050.abcdnet.com
pc4050がコンピューター名
pc4050.abcdnet.comがフルコンピューター名

確認後、 [閉じる] ボタンをクリックして、「システムのプロパティ」画面を閉じます。

Windows XPの場合は、確認後、[キャンセル]ボタンをクリックして、「システムのプロパティ」画面を閉じます。



参考

コンピューター名に漢字、かな、カタカナなど、全角文字やスペースを使用すると送信できません。コンピューター名を半角英数字に変更してください。

○ 良い例: PC4050

× 悪い例: 営業部 01

ユーザー名とドメイン名をメモする

Windowsにログオンする際のユーザー名とドメイン名をメモします。

1 画面を表示する

デスクトップのチャームから[検索]をクリックし、検索欄に「コマンドプロンプト」と入力します。検索された一覧の中から[コマンドプロンプト]を選択します。

Windows 7の場合は、[スタート]ボタン→[すべてのプログラム] (または[プログラム])→[アクセサリ]→[コマンドプロンプト]の順に選択します。

Windows 10の場合は、Windowsの[スタート]ボタンを右クリックして[コマンドプロンプト]を選択します。

コマンドプロンプトが起動します。

2 確認する

コマンドプロンプトに「net config workstation」と入力し、[Enter]キーを押します。

```
Microsoft Windows [Version 6.3.9600]
(c) 2013 Microsoft Corporation. All rights reserved.

C:\Users\YDCS1>net config workstation
コンピュータ名                Y\PC4050
フル コンピューター名        PC4050
ユーザー名                    yamada
アクティブなネットワーク (ワークステーション)
NetBI_Tcpip_{XXXXXXXXXX-XXXX-XXXX-XXXX-XXXXXXXXXXXX} {XXXXXXXXXXXX}
ソフトウェア バージョン      Windows 8.1 Pro
ワークステーション ドメイン  yamada
ログオン ドメイン            ABCDNET
COM デバイス オープン タイムアウト (秒)    0
COM デバイス送信バイト数 (バイト)         16
COM デバイス送信タイムアウト (ミリ秒)    250
コマンドは正常に終了しました。
```

ユーザー名とドメイン名を確認します。

画面例:

ユーザー名: yamada

ドメイン名: ABCDNET

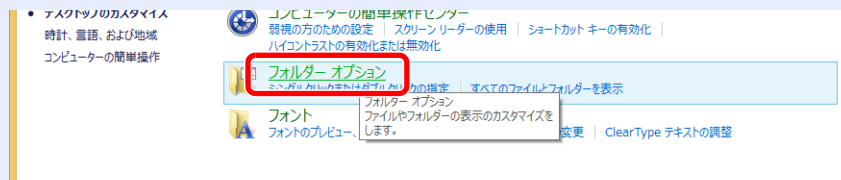
共有フォルダーを作成する、共有名をメモする

文書の宛先となるパソコンに、文書を受け取るための「共有フォルダー」を作成します。

参考

システムのプロパティで、ワークグループの項目がある場合、フォルダーのアクセス許可を特定のユーザーやグループに設定するには以下の設定を行ってください。

- 1 デスクトップのチャームから[設定]を選択し、[コントロールパネル]→[デスクトップのカスタマイズ]→[フォルダーオプション]の順で選択します。

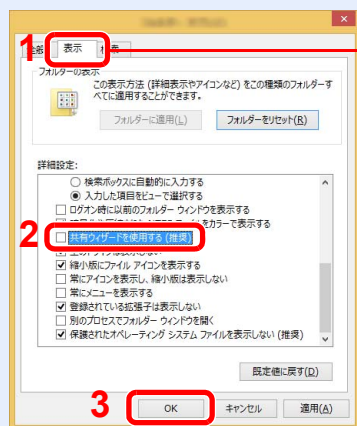


Windows XPの場合は、[マイコンピュータ]をクリックし、[ツール]の[フォルダオプション]を選択します。

Windows 7の場合は、Windowsの[スタート]ボタン→[コントロールパネル]→[デスクトップのカスタマイズ]→[フォルダーオプション]の順で選択します。

Windows 10の場合は、エクスプローラーを起動し、[表示]→[オプション]→[フォルダーオプション]の順で選択します。

- 2



[表示]タブが選択されていることを確認します。

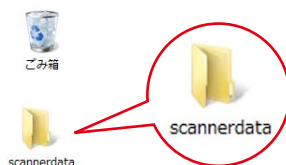
「詳細設定」の[共有ウィザードを使用する(推奨)]のチェックを外します。

Windows XPの場合は、[表示]タブをクリックし、「詳細設定」の[簡易ファイルの共有を使用する(推奨)]のチェックを外してください。

1 フォルダーを作成する

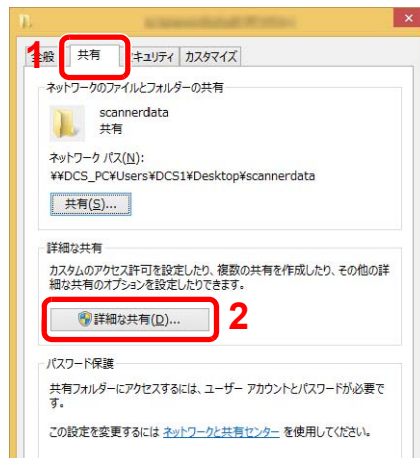
パソコン上でフォルダーを作成します。

例として、「scannerdata」という名前のフォルダーをデスクトップに作成します。



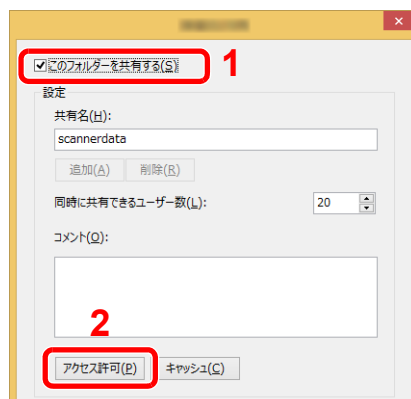
2 共有を設定する

- 1 「scannerdata」フォルダーを右クリックし、[プロパティ]→[共有]タブ→[詳細な共有]の順にクリックします。



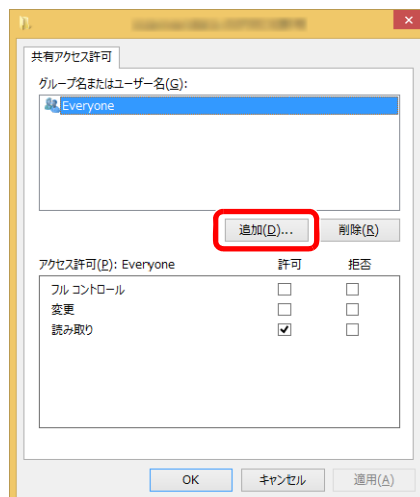
Windows XPの場合は、「scannerdata」フォルダーを右クリックし、[共有とセキュリティ] (または[共有]) を選択してください。

- 2 [このフォルダーを共有する]にチェックを付け、[アクセス許可]ボタンをクリックします。

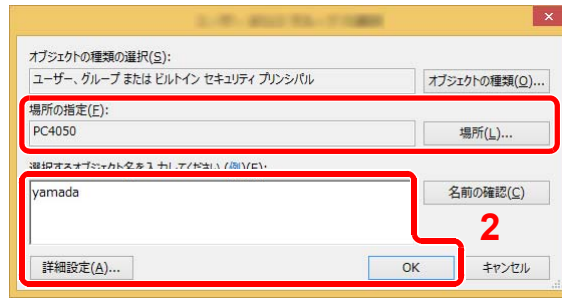


Windows XPの場合は、[このフォルダを共有する]を選択し、[アクセス許可]ボタンをクリックします。

- 3 表示されている共有名をメモします。
- 4 [追加]ボタンをクリックします。



5 場所を指定します。



- 1 メモしたコンピューター名とドメイン名が同じ場合:
「場所の指定」にコンピューター名が表示されていない場合は、[場所] ボタンをクリックしてコンピューター名を選択し、[OK] ボタンをクリックします。

例) pc4050

メモしたコンピューター名とドメイン名が違う場合:

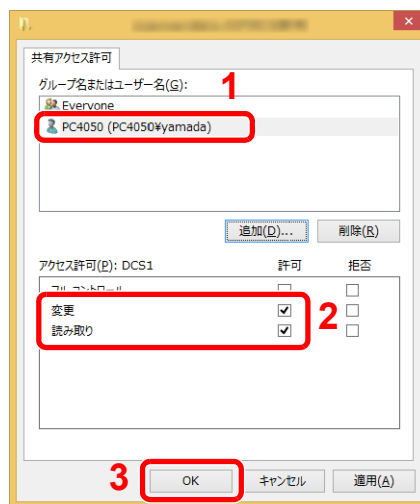
「場所の指定」にメモしたフルコンピューター名で最初のドット(.)以降の文字が表示されていない場合は、[場所] ボタンをクリックしてドット(.)以降の文字を選択し、[OK] ボタンをクリックします。

例) abcdnet.com

➔ [コンピューター名とフルコンピューター名をメモする \(3-12ページ\)](#)

- 2 メモしたユーザー名をテキストボックスに入力し、[OK] ボタンをクリックします。
また[詳細設定]をクリックしてユーザーを選択することもできます。

6 選択したユーザーのアクセス許可を設定します。



- 1 入力したユーザーを選択します。
2 「変更」と「読み取り」の[許可]にチェックをつけます。
3 [OK] ボタンをクリックします。

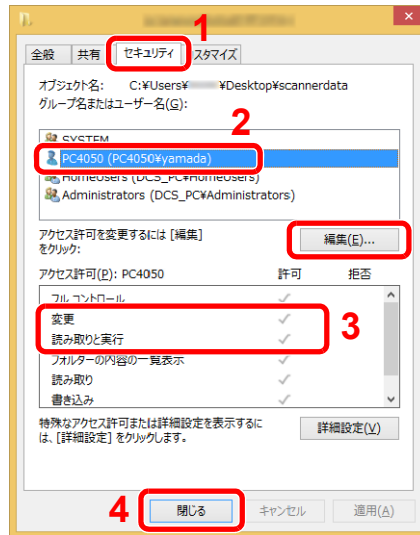
Windows XPの場合は、手順8へ進んでください。

 参考

「Everyone」とはネットワーク上のすべての人に共有を許可する設定です。セキュリティ強化のため、「Everyone」を選択し、「読み取り」の[許可]のチェックを外すことをお勧めします。

- 7 「詳細な共有」画面の[OK] ボタンをクリックし、この画面を閉じます。

8 [セキュリティ]タブで設定した内容を確認します。



- 1 [セキュリティ]タブを選択します。
- 2 入力したユーザーを選択します。
グループ名またはユーザー名欄に入力したユーザーが表示されていない場合は、[編集]をクリックして、共有を設定すると同様にユーザーを追加してください。
- 3 「変更」と「読み取りと実行」の[許可]にチェックが付いていることを確認します。
- 4 [閉じる]ボタンをクリックします。

Windows XPの場合は、「変更」と「読み取りと実行」の[許可]にチェックが付いていることを確認して、[OK]ボタンをクリックします。

Windowsファイアウォールの確認

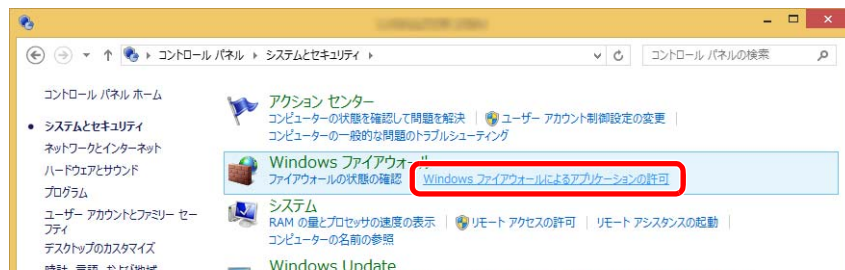
ファイルとプリンターの共有の許可と、SMB送信で使用するポートの追加を行います。

参考

Windowsには管理者権限でログオンします。

1 ファイルとプリンターの共有を確認する

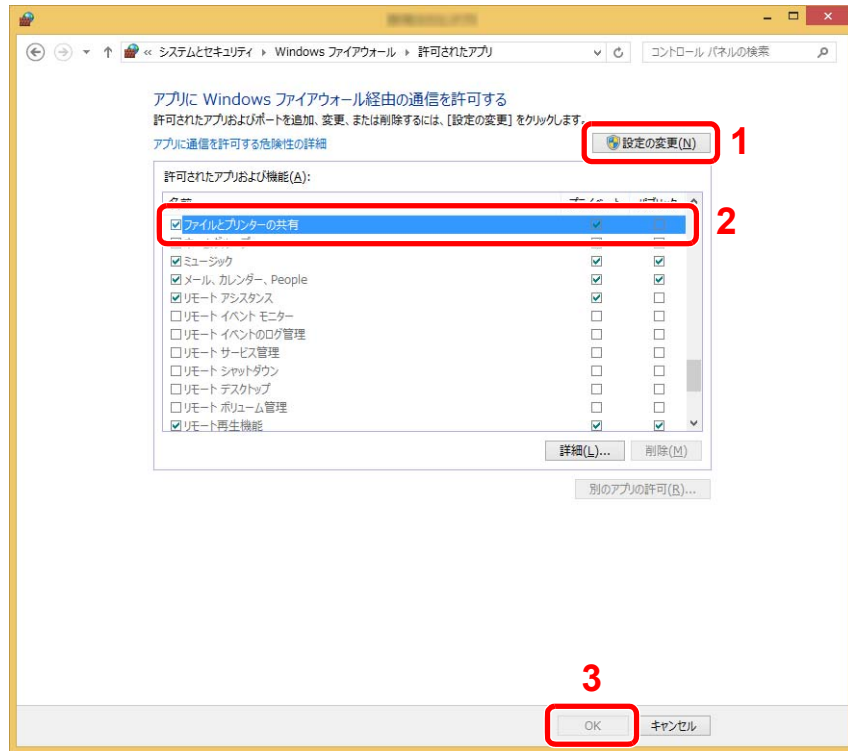
- 1 デスクトップのチャームから[設定]→[コントロールパネル]→[システムとセキュリティ]→[Windowsファイアウォールによるアプリケーションの許可]の順で選択します。



参考

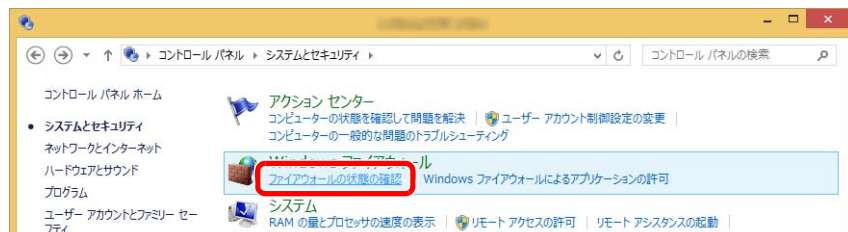
ユーザーアカウント制御画面が表示された場合は、[続行]ボタンをクリックしてください。

2 [ファイルとプリンターの共有]にチェックを付けます。

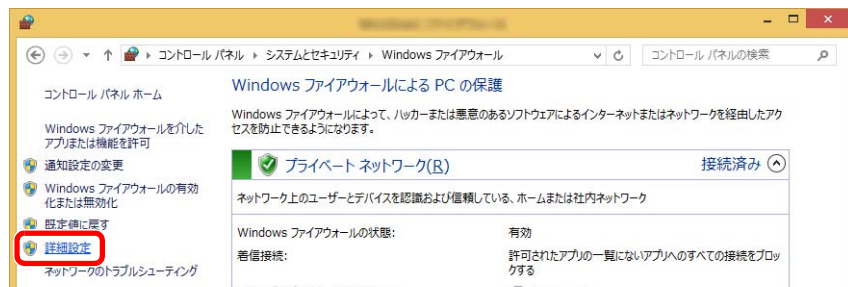


2 追加するポートを設定する

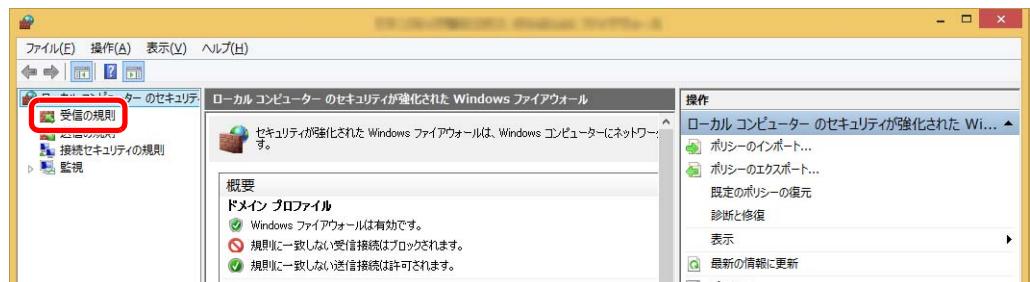
- 1 デスクトップのチャームから[設定]→[コントロールパネル]→[システムとセキュリティ]→[ファイアウォールの状態の確認]の順で選択してください。



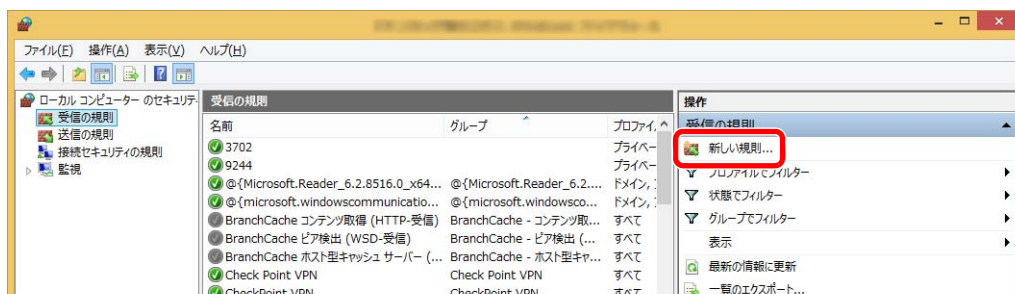
- 2 [詳細設定]をクリックします。



- 3 [受信の規則]をクリックします。



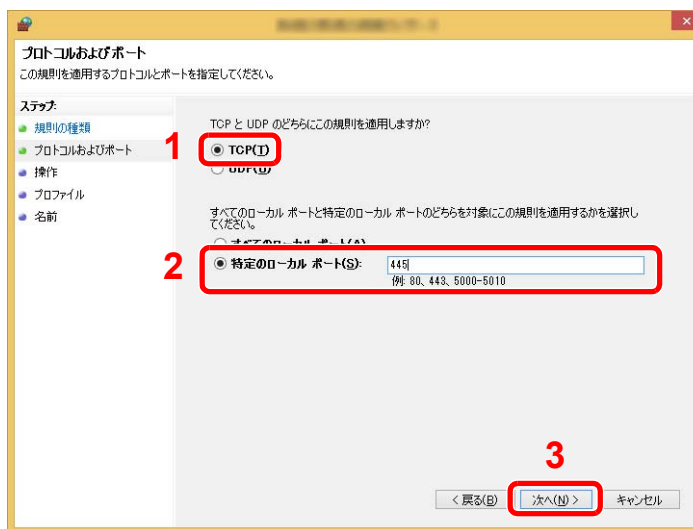
4 [新しい規則]をクリックします。



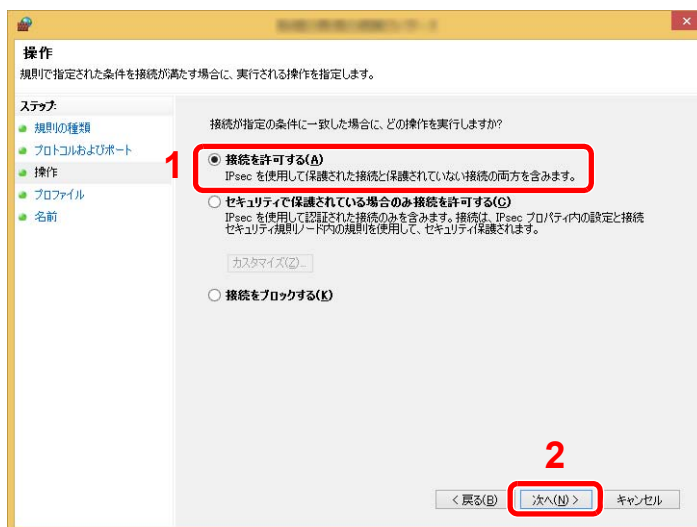
5 規則から[ポート]を選択します。



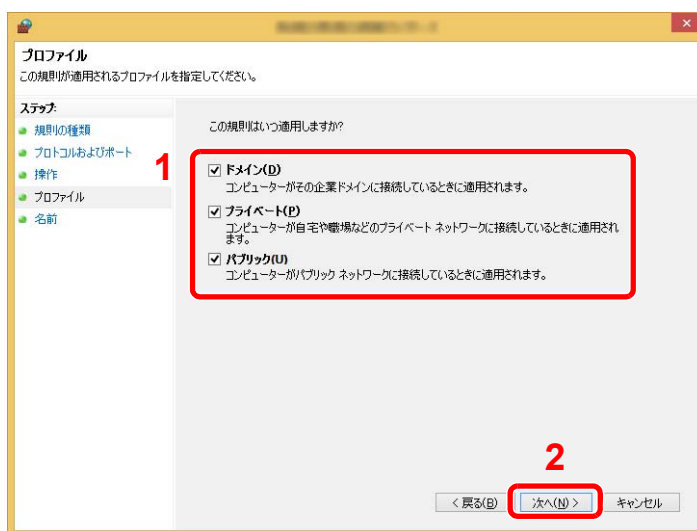
6 適用するポートとして[TCP]を選択します。そして[特定のローカルポート]をチェック後、「445」を入力してから[次へ]をクリックします。



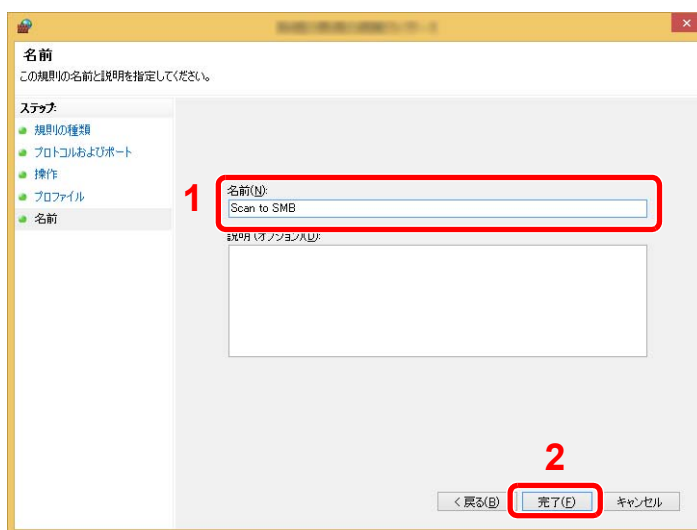
7 [接続を許可する]を選択して[次へ]をクリックします。



8 すべてにチェックが入っていることを確認して[次へ]をクリックします。



9 「名前」に「Scan to SMB」と入力して、[完了]をクリックします。



Windows 7の場合

- 1 Windows 7の場合は、Windowsの[スタート]ボタン→[コントロールパネル]→[システムとセキュリティ]→[Windowsファイアウォールによるプログラムの許可]の順で選択します。
ユーザーアカウント制御画面が表示された場合は、[続行]ボタンをクリックします。
- 2 設定を行います。
➔ [Windowsファイアウォールの確認 \(3-17ページ\)](#)

Windows XP、Windows Vistaの場合

- 1 Windows XPの場合は、Windowsの[スタート]ボタン→[コントロールパネル]→[Windowsファイアウォール]の順で選択します。
Windows Vistaの場合はWindowsの[スタート]ボタン→[コントロールパネル]→[セキュリティ]→[Windows ファイアウォールの有効化または無効化]の順で選択します。
ユーザーアカウント制御画面が表示された場合は、[続行]ボタンをクリックします。
- 2 [例外]タブをクリックし、[ポートの追加]ボタンをクリックします。
- 3 ポートの追加の設定を行ってください。
「名前」では、任意の名前(例:Scan to SMB)を登録します。追加するポートの名前になります。「ポート番号」には、「445」を入力します。「プロトコル」では、[TCP]を選択します。
- 4 [OK]ボタンをクリックします。

Windows 10の場合

- 1 Windows 10の場合は、Windowsの[スタート]ボタンを右クリックして[コントロールパネル]を選択し、[システムとセキュリティ]→[Windowsファイアウォールによるプログラムの許可]の順で選択します。
ユーザーアカウント制御画面が表示された場合は、[続行]ボタンをクリックします。
- 2 設定を行います。
➔ [Windowsファイアウォールの確認 \(3-17ページ\)](#)

アドレス帳の登録

アドレス帳やワンタッチキーに宛先を登録したり登録内容を変更したりできます。登録した宛先は、メール送信やフォルダーへの送信、ファクス送信などに利用できます。

参考

- アドレス帳の登録・編集は、Command Center RXでも行えます。
 - ➔ [宛先を登録する \(2-69ページ\)](#)
- アドレス帳やワンタッチキーの編集を、管理者のみに制限することができます。
 - ➔ [編集制限 \(8-61ページ\)](#)

アドレス帳に新しい宛先を登録する

アドレス帳に新しい宛先を登録します。登録方法には、個人登録と複数の個人登録をまとめて登録するグループ登録の2種類があります。グループ登録をするときは、グループ名を入力し、アドレス帳からメンバーを選んでください。

参考

アドレス帳の登録・編集を管理者のみに許可している場合は、管理者の権限でログインすると、アドレス帳の編集ができます。

- ➔ [編集制限 \(8-61ページ\)](#)
- ➔ [Command Center RX操作手順書](#)

個人アドレスを登録する

各宛先には、宛先名、メールアドレス、FTPサーバーのフォルダー、パソコンのフォルダー、ファクス番号などが最大2,000件登録できます。

1 画面を表示する

[システムメニュー/カウンター]キー > [宛先編集] > 「アドレス帳」[登録/編集] > [新規登録] > [個人] > [次へ]

2 名前とフリガナを登録する

- 1 「アドレス番号」[変更]を選択します。
- 2 [+], [-]またはテンキーで、任意のアドレス番号(1~2500)を入力します。
自動で番号を割り当てる場合は、0000を設定してください。

参考

- アドレス番号は、宛先1件ごとの識別番号です。個人登録2,000件、グループ登録500件の合計2,500件の中から、空いている番号を選択できます。
- すでに使用されているアドレス番号を指定すると、[登録]を選択したときエラーメッセージが表示され、登録できません。アドレス番号を「0000」にすると、空いている番号のうち最も小さい番号で登録されます。

- 3 [OK]を選択します。
手順1の画面に戻ります。
- 4 「名前」[変更]を選択します。

5 アドレス帳に表示される宛先名を入力 > [OK]

手順1の画面に戻ります。

 参考

32文字まで入力できます。
文字の入力方法は、次を参照してください。

▶ [文字の入力 \(11-9ページ\)](#)

6 「フリガナ」[変更]を選択します。

7 宛先名のフリガナを入力して、[OK]を選択します。

手順1の画面に戻ります。

 参考

32文字まで入力できます。
文字の入力方法は、次を参照してください。

▶ [文字の入力 \(11-9ページ\)](#)

3 アドレスを登録する

アドレスがメールの場合

「メールアドレス」[変更] > メールアドレスを入力 > [OK]

 参考

文字の入力方法は、次を参照してください。

▶ [文字の入力 \(11-9ページ\)](#)

アドレスがフォルダー(SMB)の場合

「ホスト名」、「パス」、「ログインユーザー名」および「ログインパスワード」[変更] > 各項目を入力 > [OK]

 参考

コンピューター名、共有名、ドメイン名、ユーザー名については、共有フォルダー作成時にメモした内容を入力します。
共有フォルダーの作成方法については、次を参照してください。

▶ [パソコンの共有フォルダーに文書を送信するための準備 \(3-12ページ\)](#)

入力する項目は次のとおりです。

項目	詳細	制限文字数
ホスト名 ^{*1}	コンピューター名	70文字以下
パス	共有名 例) scannerdata 共有フォルダー内のフォルダーに保存する場合 共有名¥共有フォルダー内のフォルダー名	128文字以下

項目	詳細	制限文字数
ログインユーザー名 ^{*2}	コンピューター名とドメイン名が同じ場合 ユーザー名 例) yamada コンピューター名とドメイン名が違う場合 ドメイン名¥ユーザー名 例) abcdnet¥yamada	64文字以下
ログインパスワード	Windowsにログオンする際のパスワード (大文字・小文字は区別されます。)	64文字以下

- *1 「ホスト名」では、ポート番号を指定することもできます。次のようにコロンで区切る形式で入力してください。
 「ホスト名:ポート番号」または「IPアドレス:ポート番号」
 IPv6アドレスを入力する場合は、IPv6アドレスを [] で囲んでください。
 (例:[2001:db8:a0b:12f0::10]:445)
 なお、指定しない場合のデフォルトのポート番号は445です。
- *2 「ログインユーザー名」には、漢字、かな、カタカナなど、全角文字を使用することができます。ただし、入力可能な文字数が64文字より少なくなる場合があります。
 オプションのネットワークインターフェイス (IB-50またはIB-51) を使って送信する場合は、半角英数文字しか使用できません。また、¥が使用できないため、コンピューター名とドメイン名が違う場合は、@を使って次の形式で入力してください。
 ユーザー名@ドメイン名
 例) yamada@abcdnet

ネットワーク内にあるパソコンのフォルダーを検索して登録する場合は、「ネットワークからフォルダーを検索する」または「ホスト名でフォルダーを検索する」[次へ]を選択してください。

「ネットワークからフォルダーを検索する」を選択した場合は、接続しているネットワーク内のすべてのパソコンより宛先を検索することができます。

「ホスト名でフォルダーを検索する」を選択した場合は、「ドメイン/ワークグループ名」「ホスト名」を入力して接続しているネットワーク内のパソコンから宛先を検索することができます。

500件まで表示することができます。ログインユーザー名、ログインパスワードの入力画面を表示するには、次の順に選択します。

表示された画面で指定したいホスト名(コンピューター名)を選択 > [次へ]



参考

- 文字の入力方法は、次を参照してください。
 ➔ [文字の入力 \(11-9ページ\)](#)
- ホスト名、ドメイン名、ワークグループ名に2バイト文字が使われている場合は、検索や送信ができません。
- [接続確認]を選択すると、設定したパソコンへの接続が確認できます。接続できないときは、入力した項目を確認してください。

アドレスがフォルダー(FTP)の場合

「ホスト名」、「パス」、「ログインユーザー名」および「ログインパスワード」[変更] > [OK]

入力する項目は次のとおりです。

項目	詳細	制限文字数
ホスト名 ^{*1}	FTPサーバーのホスト名またはIPアドレス	70文字以下
パス ^{*2}	保存したいファイルのパス 例) ¥User¥ScanData 何も入力しないと、ホームディレクトリーに保存されます。	128文字以下
ログインユーザー名	FTPサーバーへのログインユーザー名	64文字以下
ログインパスワード	FTPサーバーへのログインパスワード	64文字以下

*1 「ホスト名」では、ポート番号を指定することもできます。次のようにコロンで区切る形式で入力してください。

「ホスト名:ポート番号」または「IPアドレス:ポート番号」

IPv6アドレスを入力する場合は、IPv6アドレスを [] で囲んでください。

(例:[2001:db8:a0b:12f0::1]:21)

なお、指定しない場合のデフォルトのポート番号は21です。

*2 Linux/UNIXベースのFTPサーバーの場合、パスの区切りは¥ではなく/(スラッシュ)です。



参考

- 文字の入力方法は、次を参照してください。

➔ [文字の入力 \(11-9ページ\)](#)

- [接続確認]を選択すると、設定したFTPサーバーへの接続が確認できます。接続できないときは、入力した項目を確認してください。

4 宛先が正しく設定できているか確認 > [登録]

アドレス帳に宛先が追加されます。

登録した宛先を続けてワンタッチキーに登録するときは、[登録] > [はい]の順に選択してください。



参考

ワンタッチキーを新規で登録する方法は、次を参照してください。

➔ [ワンタッチキーを登録する \(3-29ページ\)](#)

グループを登録する

個人登録された複数の宛先をまとめて、グループとして最大500件登録することができます。宛先を一度に指定できるので便利です。



参考

グループ登録には、個人登録された宛先が必要です。あらかじめ必要な個人登録を行ってください。メール100件、ファクス500件、i-ファクス100件、FTPとSMBで1つのグループで合計10件の宛先が登録できます。

1 画面を表示する

[システムメニュー/カウンター]キー > [宛先編集] > 「アドレス帳」[登録/編集] > [新規登録] > [グループ] > [次へ]

2 名前とフリガナを登録する

- 1 「アドレス番号」[変更]を選択します。
- 2 [+], [-]またはテンキーで、任意のアドレス番号(1~2500)を入力します。
自動で番号を割り当てる場合は、0000を設定してください。

参考

- アドレス番号は、宛先1件ごとの識別番号です。個人登録2,000件、グループ登録500件の合計2,500件の中から、空いている番号を選択できます。
- すでに使用されているアドレス番号を指定すると、[登録]を選択したときエラーメッセージが表示され、登録できません。アドレス番号を「0000」にすると、空いている番号のうち最も小さい番号で登録されます。

- 3 [OK]を選択します。
「グループ登録」の画面に戻ります。
- 4 「名前」[変更]を選択します。
- 5 アドレス帳に表示されるグループ名を入力 > [OK]
「グループ登録」の画面に戻ります。

参考

32文字まで入力できます。
文字の入力方法は、次を参照してください。

➔ [文字の入力 \(11-9ページ\)](#)

- 6 「フリガナ」[変更]を選択します。
- 7 グループ名のフリガナを入力して、[OK]を選択します。
手順1の画面に戻ります。

参考

32文字まで入力できます。
文字の入力方法は、次を参照してください。

➔ [文字の入力 \(11-9ページ\)](#)

3 メンバー(宛先)を選択する

- 1 [メンバー] > [新規登録]
- 2 グループに登録する宛先(個人)を選択 > [OK]

参考

宛先は、フリガナやアドレス番号で並べ替えたり、検索したりできます。

➔ [宛先を確認または変更する \(5-44ページ\)](#)

宛先を追加するときは、手順2を繰り返してください。

4 宛先がグループに追加されているか確認 > [登録]

アドレス帳にグループが追加されます。

登録した宛先を続けてワンタッチキーに登録するときは、[登録] > [はい]の順に選択してください。



参考

ワンタッチキーを新規で登録する方法は、次を参照してください。

➔ [ワンタッチキーを登録する \(3-29ページ\)](#)

アドレス帳を変更する

登録した宛先(個人)やグループを変更します。

1 画面を表示する

- 1 [システムメニュー/カウンター]キー > [宛先編集] > 「アドレス帳」[登録/編集]
- 2 変更する宛先またはグループを選択 > [詳細]



参考

宛先とグループは、フリガナやアドレス番号で並べ替えたり、検索したりできます。

➔ [宛先を確認または変更する \(5-44ページ\)](#)

2 変更する

個人登録の宛先を変更する場合

- 1 「名前」、「フリガナ」、「アドレス番号」、送信先の種類やアドレスを変更します。
変更方法は、次を参照してください。
➔ [個人アドレスを登録する \(3-22ページ\)](#)

- 2 [登録] > [はい]

変更した宛先が登録されます。

グループに宛先を追加する場合

- 1 「名前」、「フリガナ」、「アドレス番号」を変更します。
変更方法は、次を参照してください。
➔ [グループを登録する \(3-25ページ\)](#)

- 2 [メンバー] > [新規登録]

- 3 宛先を追加 > [登録] > [はい]
変更したグループが登録されます。

グループから宛先を削除する場合

- 1 [メンバー] > 削除する宛先を選択 > [削除] > [はい]
- 2 [登録] > [はい]
変更したグループが登録されます。

アドレス帳を削除する

登録した宛先(個人)やグループを削除します。

1 画面を表示する

- 1 [システムメニュー/カウンター]キー > [宛先編集] > 「アドレス帳」[登録/編集]
- 2 削除する宛先またはグループを選択



参考

宛先とグループは、フリガナやアドレス番号で並べ替えたり、検索したりできます。

➔ [宛先を確認または変更する \(5-44ページ\)](#)

2 [削除] > [はい]

個人登録の宛先またはグループが削除されます。

ワンタッチキーを登録する

ワンタッチキーに宛先(個人またはグループ)を登録することができます。1,000件まで登録できます。

参考

- ワンタッチキーの使用方法は、次を参照してください。
 - ➔ [宛先を確認または変更する \(5-44ページ\)](#)
- ワンタッチキーの登録・編集は、Command Center RXでも行えます。
 - ➔ [宛先を登録する \(2-69ページ\)](#)
- ワンタッチキーの登録・編集を管理者のみに許可している場合は、管理者の権限でログインすると、ワンタッチキーの編集ができます。
 - ➔ [編集制限 \(8-61ページ\)](#)
 - ➔ Command Center RX操作手順書

1 画面を表示する

[システムメニュー/カウンター]キー > [宛先編集] > 「ワンタッチキー」[登録/編集]

2 ワンタッチキーを登録する

- 宛先を登録するワンタッチキー番号(0001~1000)を選択 > [登録/編集]
[番号]またはテンキーの短縮キーを選択すると、ワンタッチキー番号を直接入力して選択できます。

参考

短縮キーは、次を参照してください。

- ➔ [短縮キーの使いかた \(2-24ページ\)](#)

登録されていないワンタッチキーを選択してください。



- 「表示名」[変更]を選択します。
- 送信の基本画面に表示されるワンタッチキー名を入力 > [OK]

参考

24文字入力できます。
文字の入力方法は、次を参照してください。

- ➔ [文字の入力 \(11-9ページ\)](#)

- 「宛先」[変更]を選択します。
アドレス帳が表示されます。

- 5 ワンタッチキーに登録する宛先(個人またはグループ)を選択 > [OK]
[詳細]を選択すると、選択した宛先の詳しい情報が参照できます。



参考

宛先は、フリガナ、アドレス番号で並べ替えたり検索したりできます。

➔ [宛先を確認または変更する \(5-44ページ\)](#)

- 6 [登録]を選択します。
ワンタッチキーに宛先が登録されます。

ワンタッチキーの宛先を変更する

1 画面を表示する

- 1 [システムメニュー/カウンター]キー > [宛先編集] > 「ワンタッチキー」[登録/編集]
- 2 編集するワンタッチキー番号(0001~1000)を選択します。[番号]またはテンキーの短縮キーを選択すると、ワンタッチキー番号を直接入力して選択できます。

2 登録内容を変更する

- 1 [登録/編集]を選択します。
- 2 新しい宛先(個人またはグループ)を選択してください。[詳細]を選択すると、選択した宛先の詳しい情報が参照できます。



参考

宛先は、フリガナ、アドレス番号で並べ替えたり検索したりできます。

➔ [宛先を確認または変更する \(5-44ページ\)](#)

- 3 [OK] > [OK] > [登録] > [はい]
ワンタッチキーに宛先が登録されます。

ワンタッチキーの宛先を削除する

1 画面を表示する

- 1 [システムメニュー/カウンター]キー > [宛先編集] > 「ワンタッチキー」[登録/編集]
- 2 編集するワンタッチキー番号(0001~1000)を選択します。[番号]またはテンキーの短縮キーを選択すると、ワンタッチキー番号を直接入力して選択できます。

2 登録内容を削除する

- [削除] > [はい]の順に選択します。
ワンタッチキーの登録内容が削除されます。

4 パソコンからの印刷

この章では、次の項目について説明します。


プリンタードライバーのプロパティ画面	4-2
プリンタードライバーのヘルプを表示する	4-3
プリンタードライバーの初期設定値を変更する (Windows 8.1の場合)	4-3
パソコンから印刷する	4-4
定形サイズ of 用紙に印刷する	4-4
不定形サイズ of 用紙に印刷する	4-6
パソコンで印刷を中止する	4-8
携帯端末から印刷する	4-9
AirPrintで印刷	4-9
Google Cloud Printで印刷	4-9
Mopriaで印刷	4-9
Wi-Fi Directで印刷	4-9
NFCで印刷	4-10
本体に保存したデータを印刷する	4-11
パソコンからジョブボックスを指定してジョブを保存する	4-11
プライベートプリントボックスからジョブを印刷する	4-12
プライベートプリントボックスに保存した文書を削除する	4-12
ジョブ保留ボックスからジョブを印刷する	4-13
ジョブ保留ボックスに保存した文書を削除する	4-13
クイックコピーボックスからジョブを印刷する	4-14
クイックコピーボックスに保存した文書を削除する	4-14
試し刷り後保留ボックスからジョブを印刷する	4-15
試し刷り後保留ボックスに保存した文書を削除する	4-15
本機の状態をパソコンから確認するには (ステータスマニター)	4-16
ステータスマニターを起動する	4-16
ステータスマニターを終了する	4-16
Quick View State	4-16
印刷情報アイコンタブ	4-17
用紙情報アイコンタブ	4-17
トナー情報アイコンタブ	4-17
アラート情報アイコンタブ	4-18
ステータスマニターコンテキストメニュー	4-18
ステータスマニターの通知機能を設定する	4-19

プリンタードライバーのプロパティ画面

プリンタードライバーのプロパティ画面では、印刷に関するさまざまな設定ができます。

▶ プリンタードライバー操作手順書



No.	説明
1	<p>[簡単設定]タブ よく使う機能を簡単に設定できるアイコンが用意されています。アイコンをクリックするごとに印刷結果と同様のイメージに切り替わり、設定が反映されます。</p>  <p>[基本設定]タブ よく使う基本的な機能がまとめられたタブです。用紙のサイズや排紙先、両面印刷の設定ができます。</p> <p>[レイアウト]タブ ブックレット印刷、ページ集約、ポスター印刷、変倍などさまざまなレイアウトで印刷するための設定ができます。</p> <p>[仕上げ]タブ とじ方向やステープルなど、印刷した用紙の仕上げに関する設定ができます。</p> <p>[印刷品質]タブ 印刷結果の品質に関する設定ができます。</p> <p>[表紙/合紙]タブ 印刷ジョブ用に表紙や合紙を作成したり、OHPフィルムの中に合紙を挿入できます。</p> <p>[ジョブ保存]タブ 印刷データをパソコンから本機に保存するための設定ができます。定期的に使う文書などを本機に保存しておくことで簡単に印刷できるので便利です。保存した文書は本機の操作で印刷するため、見られたくない文書を印刷する際などにも便利です。</p> <p>[拡張機能]タブ 印刷データにテキストページやウォーターマーク(すかし文字)を付加するための設定ができます。</p>

No.	説明
2	[プロファイル] プリンタードライバーの設定内容をプロファイルとして保存できます。保存したプロファイルはいつでも呼び出すことができるので、よく使用する設定を保存しておく便利です。
3	[標準に戻す] クリックすると設定内容を初期値に戻すことができます。

プリンタードライバーのヘルプを表示する

プリンタードライバーにはヘルプが用意されています。印刷設定項目について知りたいときは、プリンタードライバーの印刷設定画面を表示し、次の方法でヘルプを表示することができます。



- 1 設定画面右上の[?]ボタンをクリックします。
- 2 知りたい設定項目をクリックします。

参考

知りたい設定項目をクリックした後、キーボードの[F1]キーを押した場合もヘルプを表示することができます。

プリンタードライバーの初期設定値を変更する(Windows 8.1の場合)

プリンタードライバーの初期設定値は変更することができます。よく使う機能を設定しておくことで、印刷時の操作を省略することができます。設定項目については、次を参照してください。

▶ プリンタードライバー操作手順書

- 1 デスクトップのチャームから[設定]→[コントロールパネル]→[デバイスとプリンターの表示]をクリックする
- 2 本機のプリンタードライバーのアイコンを右クリックして、[プリンターのプロパティ]メニューをクリックする
- 3 [全般]タブの[基本設定]ボタンをクリックする
- 4 初期設定値を設定し、[OK]ボタンをクリックする

パソコンから印刷する

ここではKXドライバーを使用して印刷する方法について説明します。

参考

- パソコンで作成した文書を本機で印刷するには、DVD (Product Library) を使って、パソコンにプリンタードライバーをインストールする必要があります。
- お使いの環境によっては、プリンタードライバーの下部に現在の設定値が表示されることがあります。



- はがきや封筒を印刷する場合は、本機の手差しトレイにはがきや封筒をセットしてから操作を行ってください。

➔ [はがき、封筒をセットする \(5-8ページ\)](#)

定形サイズ of 用紙に印刷する

本機 of 出力用紙サイズにある用紙サイズをセットしたときは、プリンタードライバー of 印刷設定画面にある [基本設定] タブで用紙サイズを選択します。

参考

本機 of 操作パネルから、印刷する用紙 of サイズと種類を設定してください。

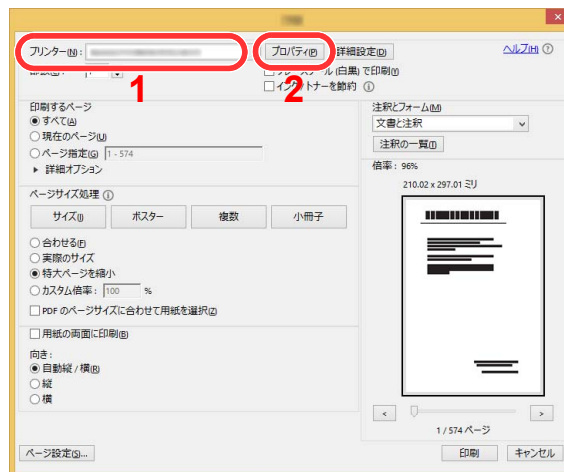
➔ [カセット/手差しトレイ設定 \(8-6ページ\)](#)

1 画面を表示する

[ファイル] をクリックし、[印刷] を選択します。

2 設定する

- 1 「プリンター」メニューから本機を選択し、[プロパティ] ボタンをクリックします。



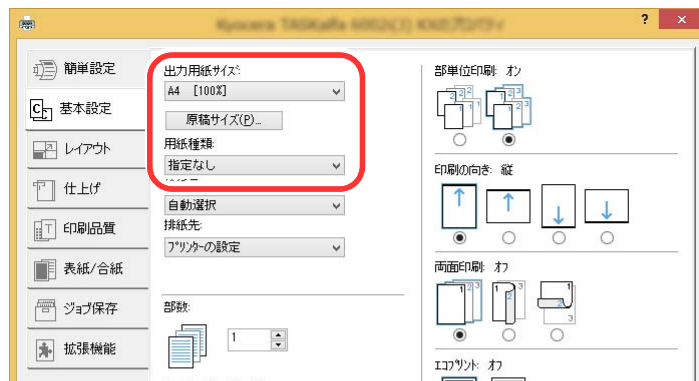
- 2 [基本設定] タブを選択します。

- 3 「出力用紙サイズ」メニューをクリックして、印刷する用紙サイズを選択します。

はがきや封筒など、本機の出力用紙サイズにない用紙サイズをセットしたときは、用紙サイズを登録する必要があります。

➔ [不定形サイズの用紙に印刷する \(4-6ページ\)](#)

厚紙やOHPフィルムのような特殊紙に印刷するときは、「用紙種類」メニューをクリックし、用紙種類を選択してください。



- 4 [OK]ボタンをクリックして、印刷ダイアログボックスに戻ります。

3 印刷を開始する

[OK]ボタンをクリックします。

不定形サイズ of 用紙に印刷する

本機 of 出力用紙サイズにはない用紙サイズをセットしたときは、プリンタードライバー of 印刷設定画面にある[基本設定]タブで用紙サイズを登録します。

登録したサイズは、「出力用紙サイズ」メニューから選択できるようになります。

参考

本機 of 操作パネルから、印刷する用紙 of サイズと種類を設定してください。

▶ [カセット/手差しトレイ設定 \(8-6ページ\)](#)

1 画面を表示する

- 1 デスクトップ of チャームから[設定]→[コントロールパネル]→[デバイスとプリンター of 表示]を選択します。

参考

Windows 7 of 場合は[スタート]ボタン→[デバイスとプリンター]を選択します。

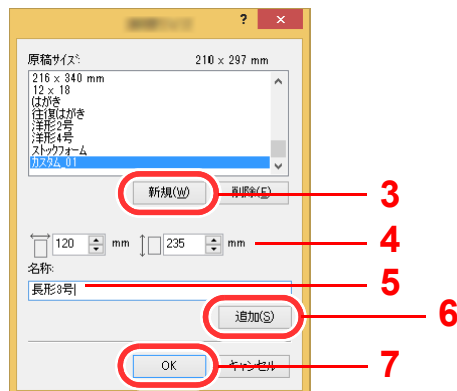
- 2 本機 of プリンタードライバー of アイコンを右クリックして、[プリンター of プロパティ]メニューをクリックします。
- 3 [全般]タブ of [基本設定]をクリックします。

2 登録する

- 1 [基本設定]タブをクリックします。



- 2 [原稿サイズ]ボタンをクリックします。
- 3 [新規]ボタンをクリックします。



- 4 用紙サイズを入力します。

- 5 用紙の名前を入力します。
- 6 [追加] ボタンをクリックします。
- 7 [OK] ボタンをクリックします。
- 8 [OK] ボタンをクリックします。

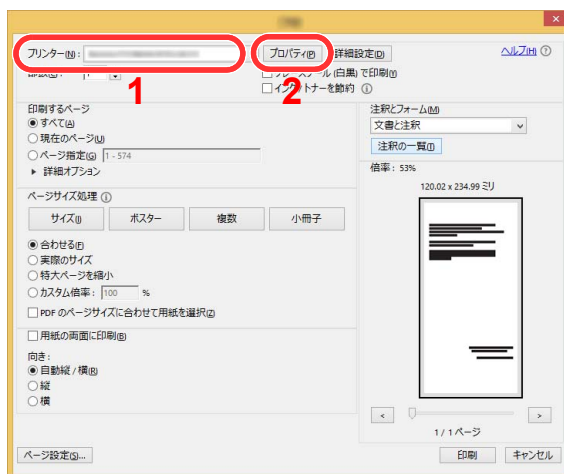


3 印刷設定画面を表示する

[ファイル] をクリックし、[印刷] を選択します。

4 不定形サイズ用の紙サイズと種類を選択する

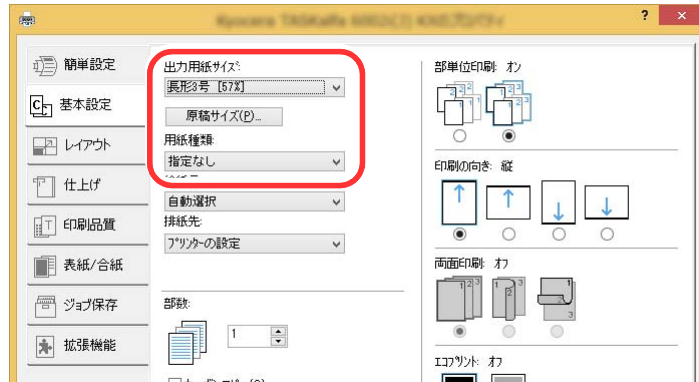
- 1 「プリンター」メニューから本機を選択し、[プロパティ] ボタンをクリックします。



- 2 [基本設定] タブを選択します。

- 3 「出力用紙サイズ」メニューをクリックして、手順2で登録した原稿サイズ(名)を選択します。

厚紙やOHPフィルムのような特殊紙に印刷するときは、「用紙種類」メニューをクリックし、用紙種類を選択してください。



参考

はがきまたは封筒をセットした場合は、「用紙種類」メニューで[はがき]または[封筒]を選択してください。

- 4 「給紙元」メニューで給紙元を選択します。
- 5 [OK]ボタンをクリックして、印刷ダイアログボックスに戻ります。

5 印刷を開始する

[OK]ボタンをクリックします。


パソコンで印刷を中止する

プリンタードライバーで印刷を実行した後、本機で印刷が始まる前に中止したいときは、次の操作を行ってください。

参考

本機で印刷を中止する場合は、次を参照してください。

➔ [印刷ジョブをキャンセルする \(5-20ページ\)](#)

- 1 **Windows**画面右下のタスクバーに表示されるプリンターアイコン()をダブルクリックして、ダイアログボックスを表示する
- 2 印刷を中止したいファイルをクリックし、「ドキュメント」メニューから[キャンセル]を選択する

携帯端末から印刷する

本機は、AirPrint、Google Cloud Print、Mopriaに対応しています。

アプリケーションとOSの対応状況によって、機種ごとにプリンタードライバーをインストールしなくても、携帯端末やパソコンから印刷できます。

AirPrintで印刷

AirPrintは、iOS 4.2以降またはMac OS X 10.7以降の製品に標準で搭載されている印刷機能です。

AirPrintを使用するには、Command Center RXでAirPrintが有効に設定されていることを確認してください。

▶ Command Center RX操作手順書



Google Cloud Printで印刷

Google Cloud Printは、Google社が提供するプリントサービスです。Googleアカウントのユーザーがインターネットに接続された機器から印刷できるサービスです。

機器の設定はCommand Center RXで行います。

▶ Command Center RX操作手順書



Google Cloud Printを利用するためには、Googleアカウントが必要です。お持ちでない場合は、Googleアカウントを取得してください。

またGoogle Cloud Printサービスに、機器を事前に登録する必要があります。機器の登録は、同じネットワークに接続されているパソコンで行います。

Mopriaで印刷

Mopria(モプリア)は、Android 4.4以降でサポートが開始された印刷機能の規格です。事前にMopria Print Serviceがインストールされ、有効化されている必要があります。

詳しい使用方法については、Mopria AllianceのWebサイトを参照してください。

Wi-Fi Directで印刷

Wi-Fi Directは、Wi-Fi Allianceが定めた無線LAN規格です。無線LANの機能の一つで、無線LANアクセスポイントや無線LANルーターなどを介さずに、機器同士が一对一で直接通信できます。

Wi-Fi Directで印刷する手順は、通常の携帯端末からの手順と同じです。

プリンタープロパティのポート指定でプリンター名またはBonjour名を使用する場合は、Wi-Fi Direct接続時でもその名称を指定して印刷できます。

ポートにIPアドレスを使用する場合は、本体側のIPアドレスを指定してください。

NFCで印刷

Wi-FiおよびWi-Fi Directがあらかじめ設定されている場合は、NFCタグをタップするだけで本機と携帯端末とのネットワークが接続されます。

- ➔ [ワイヤレスネットワークを設定する \(2-32ページ\)](#)
- ➔ [Wi-Fi Directを設定する \(2-36ページ\)](#)

本体に保存したデータを印刷する

ジョブボックスを使用して本機に印刷データを保存し、必要なときに印刷できます。

プリンタードライバーの[ジョブ保存]タブで設定を行い印刷すると、ジョブボックス(メモリー)に印刷データが保存され、本体側の操作で印刷を実行することができます。

ジョブボックスを使用するときは、次の流れで操作してください。

パソコンからジョブボックスを指定してジョブを保存する。[\(4-11ページ\)](#)



操作パネルからボックス内のファイルを指定して印刷する。

次のボックスから印刷できます。

- ▶ プライベートプリントボックス [\(4-12ページ\)](#)
- ▶ ジョブ保留ボックス [\(4-13ページ\)](#)
- ▶ クイックコピーボックス [\(4-14ページ\)](#)
- ▶ 試し刷り後保留ボックス [\(4-15ページ\)](#)

パソコンからジョブボックスを指定してジョブを保存する

- 1** アプリケーションソフトの[ファイル]をクリックし、[印刷]を選ぶ
印刷ダイアログボックスが表示されます。
- 2** 名前の[▼]ボタンをクリックして、リストから本機を選択する
- 3** [プロパティ]ボタンをクリックする
プロパティダイアログボックスが表示されます。
- 4** [ジョブ保存]タブをクリックし、[ジョブ拡張機能]のチェックボックスにチェックを入れて機能を設定する



参考

プリンタードライバーの操作方法は、次を参照してください。

- ▶ プリンタードライバー操作手順書

プライベートプリントボックスからジョブを印刷する

プライベートプリントは、本機を操作するまでジョブを印刷されないように指定することができます。アプリケーションソフトウェアから送信するとき、プリンタードライバーで4桁のアクセスコードを指定してください。ジョブは機密性を確保するため、操作パネルでアクセスコードを入力することによって印刷されます。印刷と同時に、または電源スイッチを切ったとき、データは消去されます。

1 画面を表示する

- 1 [ホーム]キー > [ジョブボックス]
- 2 [プライベートプリント/ジョブ保留] > [開く]
- 3 文書を作成したユーザーを選択 > [開く]

2 文書を印刷する

- 1 印刷する文書を選択 > [印刷]
- 2 アクセスコードを入力します。
- 3 必要に応じて、印刷部数を入力します。
- 4 [印刷開始]を選択します。
印刷を開始します。
印刷が終了すると、プライベートプリントのデータは自動で消去されます。

プライベートプリントボックスに保存した文書を削除する

1 画面を表示する

- 1 [ホーム]キー > [ジョブボックス]
- 2 [プライベートプリント/ジョブ保留] > [開く]
- 3 文書を作成したユーザーを選択 > [開く]

2 文書を削除する

削除する文書を選択 > [削除] > アクセスコードを入力



文書が削除されます。

ジョブ保留ボックスからジョブを印刷する

ジョブ保留は、アプリケーションから送られてきた印刷データを本機に保存します。必要に応じて、アクセスコードを設定することができます。アクセスコードを設定した場合は、印刷時にアクセスコードを入力してください。印刷データは、印刷後本機の内部メモリーに保存されます。繰り返し同じデータを印刷することができます。

1 画面を表示する

- 1 [ホーム]キー > [ジョブボックス]
- 2 [プライベートプリント/ジョブ保留] > [開く]
- 3 文書を作成したユーザーを選択 > [開く]

2 文書を印刷する

- 1 印刷する文書を選択 > [印刷]
- 2 必要に応じて、印刷部数を入力します。
- 3 [印刷開始]を選択します。
印刷を開始します。



参考

文書にアクセスコードを設定している場合は、アクセスコードの入力画面が表示されます。テンキーでアクセスコードを入力してください。

ジョブ保留ボックスに保存した文書を削除する

1 画面を表示する

- 1 [ホーム]キー > [ジョブボックス]
- 2 [プライベートプリント/ジョブ保留] > [開く]
- 3 文書を作成したユーザーを選択 > [開く]

2 文書を削除する

- 1 削除する文書を選択 > [削除]
- 2 文書にアクセスコードを設定している場合は、コードを入力します。
文書が削除されます。

クイックコピーボックスからジョブを印刷する

クイックコピーは、一度印刷した文書を追加印刷する機能です。パソコンからクイックコピーを有効にして文書を印刷すると、同時に印刷データがこのボックスに保存されます。再度印刷が必要になったときに、タッチパネルの操作で印刷することができます。保存できる最大文書数は、工場出荷時は32件です。データは電源スイッチを切ると消去されます。

参考

- 最大文書数を超えて文書を保存すると、古い文書から順に新しい文書が上書きされます。
- ボックスの空き容量を保つために、最大保持数を設定することができます。

➔ [クイックコピージョブ保持数 \(8-33ページ\)](#)

1 画面を表示する

- 1 [ホーム]キー > [ジョブボックス]
- 2 [クイックコピー/試し刷り後保留] > [開く]
- 3 文書を作成したユーザーを選択 > [開く]

2 文書を印刷する

- 1 印刷する文書を選択 > [印刷]
- 2 必要に応じて、印刷部数を入力します。
- 3 [印刷開始]を選択します。
印刷を開始します。

クイックコピーボックスに保存した文書を削除する

1 画面を表示する

- 1 [ホーム]キー > [ジョブボックス]
- 2 [クイックコピー/試し刷り後保留] > [開く]
- 3 文書を作成したユーザーを選択 > [開く]

2 文書を削除する

- 削除する文書を選択 > [削除] > [はい]
文書が削除されます。

試し刷り後保留ボックスからジョブを印刷する

試し刷り後保留は、複数部数印刷する際に、1部だけ印刷して残りの印刷を保留する機能です。パソコンから試し刷り後保留を有効にして文書を印刷すると、1部だけ印刷して印刷データがここに保存されます。残り部数は、タッチパネルの操作で印刷することができます。部数を変更することもできます。

1 画面を表示する

- 1 [ホーム]キー > [ジョブボックス]
- 2 [クイックコピー/試し刷り後保留] > [開く]
- 3 文書を作成したユーザーを選択 > [開く]

2 文書を印刷する

- 1 印刷する文書を選択 > [印刷]
- 2 必要に応じて、印刷部数を入力します。
- 3 [印刷開始]を選択します。
印刷を開始します。

試し刷り後保留ボックスに保存した文書を削除する

1 画面を表示する

- 1 [ホーム]キー > [ジョブボックス]
- 2 [クイックコピー/試し刷り後保留] > [開く]
- 3 文書を作成したユーザーを選択 > [開く]

2 文書を削除する

- 削除する文書を選択 > [削除] > [はい]
文書が削除されます。

本機の状態をパソコンから確認するには(ステータスマニター)

ステータスマニターは、プリンターの状態を監視し、報告する機能を備えています。

参考

ステータスマニターを起動する場合は、以下の内容を確認してください。

- KX Driverがインストールされている。
- [Enhanced WSD]または[EnhancedWSD(SSL)]が使用可能であること。

➔ [ネットワーク設定 \(8-42ページ\)](#)

ステータスマニターを起動する

印刷を開始すると、同時にステータスマニターも起動します。

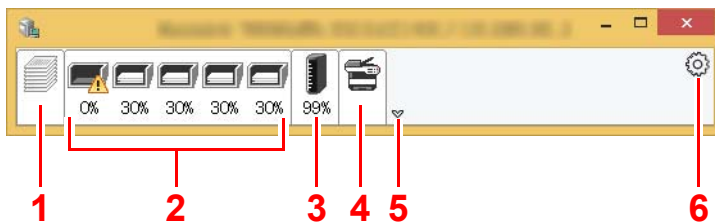
ステータスマニターを終了する

ステータスマニターは、次のいずれかの方法で終了します。

- 手動による終了:
設定アイコンをクリックしてメニューを表示し、アプリケーションの終了を選択するとステータスマニターが終了します。
- 自動的に終了:
操作を行わない状態で7分経過すると、ステータスマニターが自動的に終了します。

Quick View State

プリンターの状態がアイコンで表示されます。Expandボタンをクリックすると詳細情報を表示します。

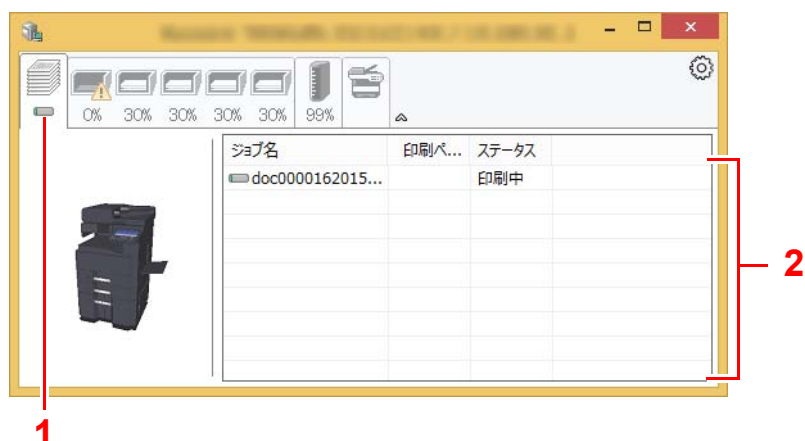


- 1 印刷情報アイコンタブ
- 2 用紙情報アイコンタブ
- 3 トナー情報アイコンタブ
- 4 アラート情報アイコンタブ
- 5 Expandボタン
- 6 設定アイコン

各アイコンタブをクリックすると、各詳細情報が表示されます。

印刷情報アイコンタブ

印刷ジョブの状況が表示されます。

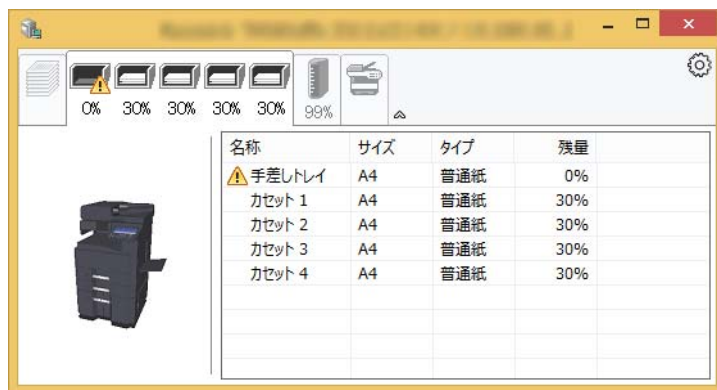


- 1 ステータスアイコン
- 2 ジョブリスト

ジョブリストでジョブを選択し、右クリックで表示されるメニューでキャンセルできます。

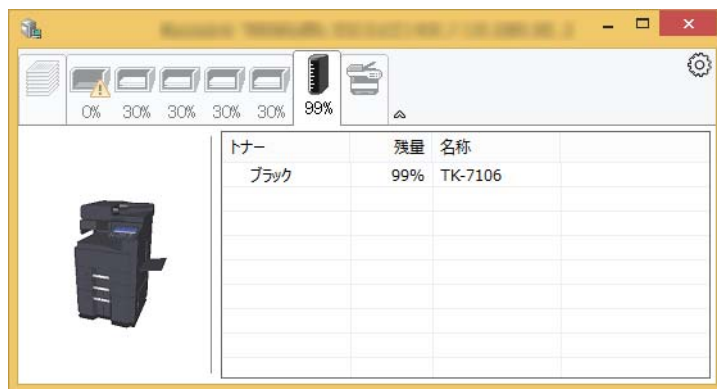
用紙情報アイコンタブ

プリンターにセットされている用紙の情報と用紙残量が表示されます。



トナー情報アイコンタブ

トナー残量が表示されます。



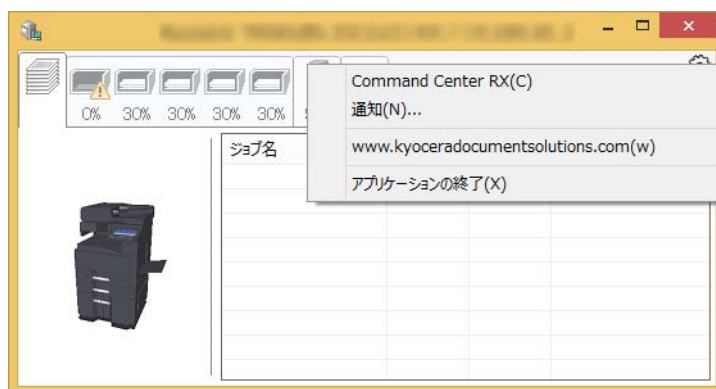
アラート情報アイコンタブ

エラーが発生した場合、3Dイメージとメッセージでお知らせが表示されます。



ステータスマニターコンテキストメニュー

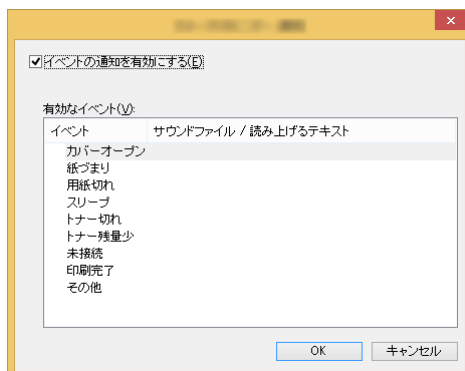
設定アイコンをクリックすると、以下のメニューが表示されます。



- Command Center RX
TCP/IPネットワーク環境で接続し、IPアドレスを所有している場合、Webブラウザを使ってCommand Center RXにアクセスし、ネットワーク設定の変更または確認を行います。このメニューはUSB接続の場合は表示されません。
 - ▶ [Command Center RX操作手順書](#)
- 通知
ステータスマニターの表示の設定を行います。
 - ▶ [ステータスマニターの通知機能を設定する \(4-19ページ\)](#)
- www.kyoceradocumentsolutions.com
弊社のホームページを開きます。
- アプリケーションの終了
ステータスマニターが終了します。

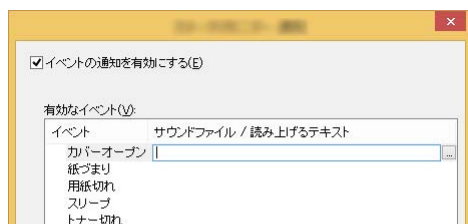
ステータスマニターの通知機能を設定する

ステータスマニターの設定とイベントリストの内容が表示されます。



イベントリストに該当するエラーが発生した場合、通知を行うかどうかを設定します。

- 1 イベントの通知を有効にするを選択します。**
この設定をオフにすると、印刷を実行しても、ステータスマニターが起動しません。
- 2 有効なイベントリストから音声で通知するイベントを選択します。**
- 3 サウンドファイル/読み上げるテキスト欄をクリックします。**
ブラウズ(...) ボタンをクリックして、ファイルを指定します。



参考

使用できるファイルの形式はWAVファイルです。

画面に読み上げるテキストを作成する場合は、テキストボックスにテキストを入力してください。

5 本体側の操作

この章では、次の項目について説明します。

原稿をセットするには	5-2	FMU Connectionを使用して原稿を読み込む ..	5-37
原稿ガラスにセットする	5-2	種類の異なる相手への送信(複合送信)	5-38
原稿送り装置にセットする	5-3	ログインユーザーのメールアドレスに送信する (自分に送信)	5-39
手差しトレイに用紙をセットする	5-6	送信前の設定をする	5-39
よく使う機能呼び出す(プログラム)	5-9	ログインしているユーザーのメールアドレスに送信する ..	5-39
プログラムを登録する	5-10	スキャン(送信)をキャンセルする	5-40
プログラムを呼び出す	5-10	宛先を操作する	5-41
プログラムを編集する	5-11	宛先の選びかた	5-41
プログラムを削除する	5-11	アドレス帳から宛先を選ぶ	5-41
アプリケーションとは	5-12	ワンタッチキーから宛先を選ぶ	5-43
アプリケーションをインストールする	5-12	短縮番号から宛先を選ぶ	5-44
アプリケーションを起動する	5-13	宛先を確認または変更する	5-44
アプリケーションを停止する	5-14	送信前に宛先を確認する	5-45
アプリケーションをアンインストールする ..	5-14	再宛先を呼び出す	5-45
よく使う機能を登録する(ショートカット登録) ..	5-15	ファクスのしかた	5-46
ショートカットを登録する	5-15	文書ボックスを使用する	5-47
ショートカットを編集する	5-16	ユーザーボックスとは	5-47
ショートカットを削除する	5-16	ジョブボックスとは	5-47
コピーのしかた	5-17	外部メモリーボックスとは	5-48
コピーする	5-17	ファクスボックスとは	5-48
試しコピーをする	5-19	文書ボックスの基本操作	5-48
割り込みコピーをする	5-19	ユーザーボックスを作成する(新規作成) ..	5-52
印刷ジョブをキャンセルする	5-20	ボックスを編集する	5-53
基本的なスキャン(送信)のしかた	5-21	ボックスを削除する	5-54
メールで送信する	5-22	ユーザーボックスに印刷データを保存する ..	5-54
送信前の設定をする	5-22	ユーザーボックス内の文書を印刷する	5-55
スキャンした文書をメールで送信する	5-22	スキャンした文書をユーザーボックスに保存する ..	5-56
パソコンの共有フォルダーに送信する(SMB送信) ..	5-23	ユーザーボックス内の文書を送信する	5-57
送信前の設定をする	5-23	ログインユーザーのメールアドレスに ボックスの文書を送信する	5-58
パソコンの共有フォルダーに送信する	5-23	ユーザーボックス内の文書を移動する	5-58
FTPのフォルダーに送信する(FTP送信)	5-26	ユーザーボックス内の文書を別のユーザー ボックスにコピーする	5-59
送信前の設定をする	5-26	ユーザーボックス内の文書を外部メモリーにコピーする ..	5-59
FTPサーバーのフォルダーに送信する	5-26	ユーザーボックス内の文書を結合する	5-60
TWAINまたはWIAを使って読み込む	5-28	ユーザーボックス内の文書を削除する	5-61
送信前の設定をする	5-28	ジョブボックスのその他の機能について	5-62
アプリケーションで画像を読み込む	5-28	コピー原稿を再度印刷する(再コピー)	5-62
ユーザーボックスに保存された文書を読み込む ..	5-29	フォームと合成してコピーする(イメージ合成用フォーム) ..	5-62
送信前の設定をする	5-29	USBメモリーの操作	5-64
ボックス内の文書を読み込む	5-29	USBメモリー内のデータを印刷する	5-64
便利なスキャン(送信)のしかた	5-31	USBメモリーに文書を保存する(Scan to USB) ..	5-65
WSDスキャン	5-32	USBメモリー情報を確認する	5-66
ドライバーをインストールする	5-32	USBメモリーを取り外す	5-67
WSDスキャンを実行する	5-33	インターネットブラウザを使用するには	5-68
DSMスキャン	5-35	ブラウザを起動/終了する	5-68
読み込み前の確認および設定をする	5-35	ブラウザ画面の操作について	5-69
DSMスキャンを実行する	5-35	マニユアルステーブルを使用する	5-70
FMU Connectionを使って読み込む	5-37		
読み込み前の設定をする	5-37		

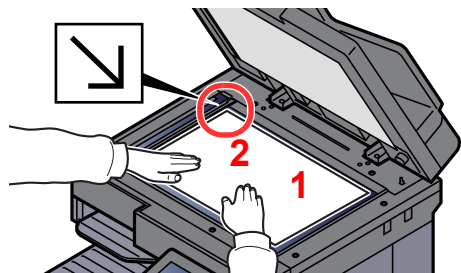
原稿をセットするには

原稿は、サイズや種類、枚数、使用する機能に応じて、次のどちらかにセットしてください。

- 原稿ガラス: 通常のシート以外に、本や雑誌、はがき、封筒などを読み込む場合は、ここにセットします。
- 原稿送り装置: 複数ページのシート原稿をまとめて読み込む場合は、ここにセットします。また、両面原稿を読み込むこともできます。

原稿ガラスにセットする

原稿ガラスには、通常のシート原稿以外に本や雑誌もセットできます。



- 1 読み取り面を下にします。
- 2 原稿ガラスの左上に当てます。

参考

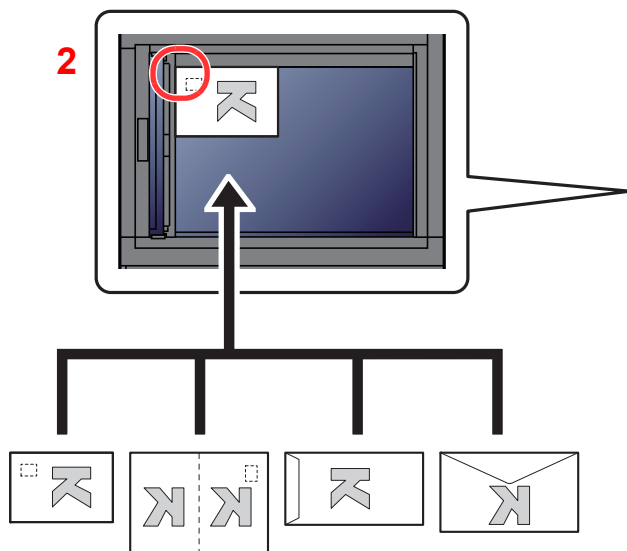
- A5はA4-Rとして検知します。タッチパネルの機能キーで、原稿サイズをA5に設定してください。

➔ [原稿サイズ \(6-14ページ\)](#)

- 原稿セット向きについては、次を参照してください。

➔ [原稿セット向き \(6-18ページ\)](#)

はがき、封筒の場合



- 1 読み取り面を下にします。
- 2 原稿ガラスの左上に当てます。

参考

- はがき、封筒の給紙方法については、次を参照してください。

➔ [はがき、封筒をセットする \(5-8ページ\)](#)

注意

原稿送り装置を開いた状態のまま放置しないでください。けがの原因となるおそれがあります。

☑ 重要

- 原稿送り装置を原稿ガラスに強く押しつけないでください。ガラスが割れるおそれがあります。
- 本や雑誌をセットする場合は、原稿送り装置を開けたまま使用してください。

原稿送り装置にセットする

原稿送り装置を使用すると、複数ページのシート原稿を自動的に読むことができます。また、両面原稿を読み込むことができます。

原稿送り装置に使用できる原稿は次のとおりです。

内容	原稿送り装置(自動両面)		原稿送り装置 (両面同時読み込み)
	DP-7100	DP-7120	DP-7110
型番	DP-7100	DP-7120	DP-7110
厚さ	35~160 g/m ² (両面時: 50~120 g/m ²)	45~160 g/m ² (両面時: 50~120 g/m ²)	35~220 g/m ² (両面時: 50~220 g/m ²)
サイズ	最大: A3/Ledger (297 × 432 mm) (長尺297 × 1,900 mm) ~ 最小: A6-R/Statement-R (105 × 148 mm)	最大: A3/Ledger (297 × 432 mm) (長尺297 × 1,900 mm) ~ 最小: A5-R/Statement-R (140 × 182 mm)	最大: A3/Ledger (297 × 432 mm) (長尺297 × 1,900 mm) ~ 最小: A6-R/Statement-R (105 × 148 mm)
セットできる枚数	普通紙 (80 g/m ²)、再生紙、薄紙: 140枚 (原稿混載機能時: 30枚) 厚紙 (120 g/m ²): 93枚 アート紙: 1枚	普通紙 (80 g/m ²)、再生紙、薄紙: 50枚 厚紙 (120 g/m ²): 33枚 アート紙: 1枚	普通紙 (80 g/m ²)、再生紙、薄紙: 270枚 (原稿混載機能時: 30枚) 厚紙 (120 g/m ²): 180枚 アート紙: 1枚

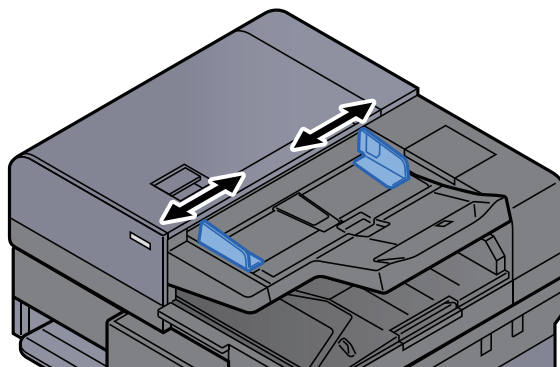
次のような原稿は、原稿送り装置に使用しないでください。原稿つまりや原稿送り装置の汚れの原因になります。

- クリップやステーブルで止めてある原稿(使用するときは、クリップやステーブルを外して、シワ、折れを伸ばしてください。そのまま使用すると原稿がつまる原因になります)
- 粘着テープや糊などが付着した原稿
- 切り抜きの原稿
- カールした原稿
- 折り目のついた原稿(使用するときは、折り目を伸ばしてください。そのまま使用すると原稿がつまる原因になります)
- カーボン紙
- シワや折れのひどい原稿

☑ 重要

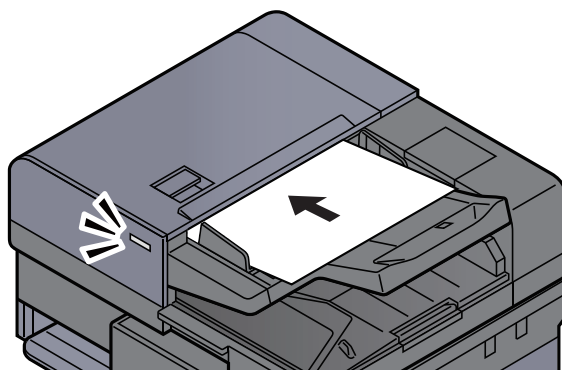
- 原稿をセットする前に、排紙された原稿が原稿排紙テーブルに残っていないことを確認してください。原稿が残っていると、原稿がつまる原因になります。
- 原稿送り装置上カバーの上で原稿をそろえるなど、カバーに衝撃を与えないでください。原稿送り装置が誤動作する原因になります。

1 原稿幅ガイドを原稿サイズに合わせる



2 原稿をセットする

- 1 読み取り面を上にして(両面原稿の場合は表面を上にして)、原稿の先端を原稿送り装置内の奥まで差し込んでください。原稿が正しくセットされると原稿セットランプが点灯します。



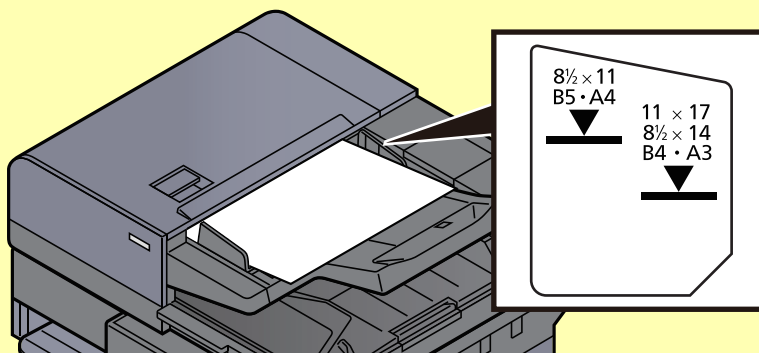
参考

原稿セット向きについては、次を参照してください。

▶ [原稿セット向き \(6-18ページ\)](#)

重要

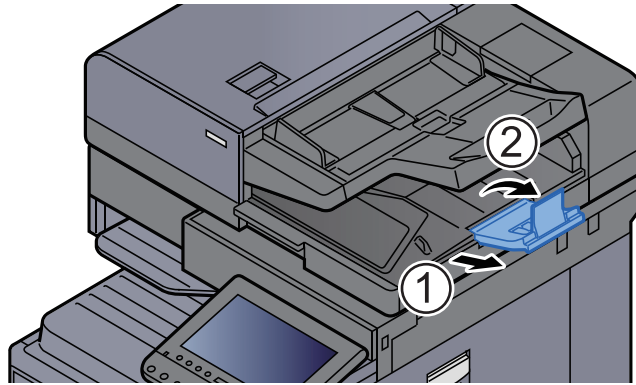
- 原稿幅ガイドが原稿に当たっていることを確認し、隙間があるときは原稿幅ガイドをセットし直してください。隙間があると原稿がつまる原因となります。



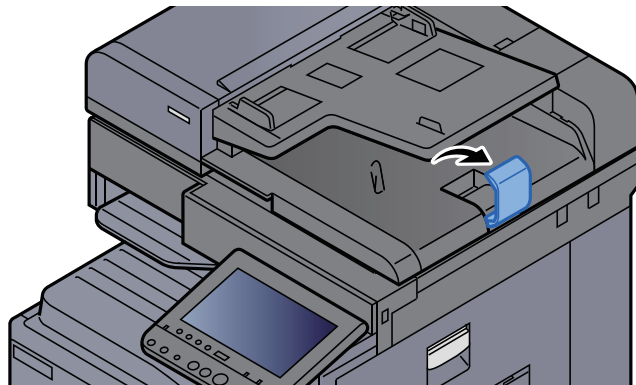
- 原稿は、原稿上限表示を超えないようにセットしてください。表示を超えて原稿をセットすると、原稿がつまる原因になります。
- パンチ穴やミシン目のある原稿は、パンチ穴やミシン目が右側になるように(先に読み込まれないように)セットしてください。

- 2** 原稿ストッパーを開きます(原稿サイズが B4、Legalサイズ以上の場合)。

DP-7100/DP-7110



DP-7120



手差しトレイに用紙をセットする

セットできる用紙サイズの詳細については、次を参照してください。

➔ [適正な用紙の選択 \(11-20ページ\)](#)

用紙種類の設定については、次を参照してください。

➔ [用紙種類の設定について \(8-11ページ\)](#)

特殊紙に印刷するときは必ず手差しトレイを使用してください。

☑ 重要

- 106 g/m²以上の用紙を使用する場合は、用紙種類を厚紙にして、用紙の重さを使用用紙の重さに合わせて設定してください。
- OHPフィルムは1枚排紙されるごとに内部トレイから取り除いてください。紙づまりの原因となることがあります。

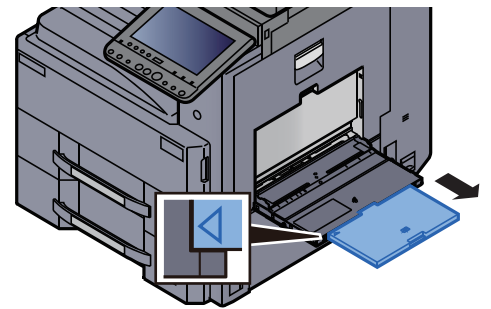
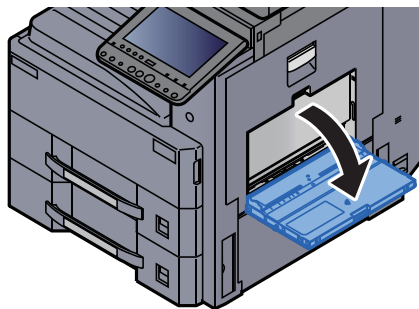
手差しトレイにセットできる用紙種類と枚数は次のとおりです。

- A4以下の普通紙 (80 g/m²)、再生紙、カラー紙: 100枚
- A4より大きいサイズの普通紙 (80 g/m²)、再生紙、カラー紙: 25枚
- 厚紙 (209 g/m²): 10枚
- 厚紙 (157 g/m²): 10枚
- 厚紙 (104.7 g/m²): 25枚
- はがき: 20枚
- Envelope DL、Envelope C5、Envelope #10、Envelope #9、Envelope #6 3/4、Envelope Monarch、洋形4号、洋形2号: 5枚
- OHP フィルム: 10枚

💡 参考

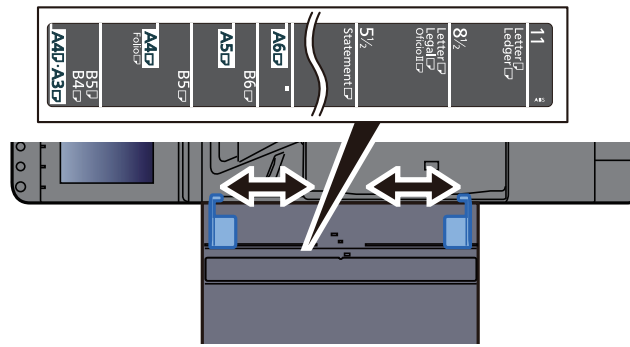
- 不定形サイズの内紙をセットするときは、用紙のサイズを入力してください。
 - ➔ [カセット/手差しトレイ設定 \(8-6ページ\)](#)
- OHPフィルムや厚紙などの特殊紙を使用するときは、用紙種類を設定してください。
 - ➔ [手差しトレイ \(8-7ページ\)](#)
- 用紙サイズを自動で検知できます。次を参照してください。
 - ➔ [用紙選択 \(6-15ページ\)](#)
 - ➔ [手差しトレイ \(8-7ページ\)](#)

1 手差しトレイを開ける

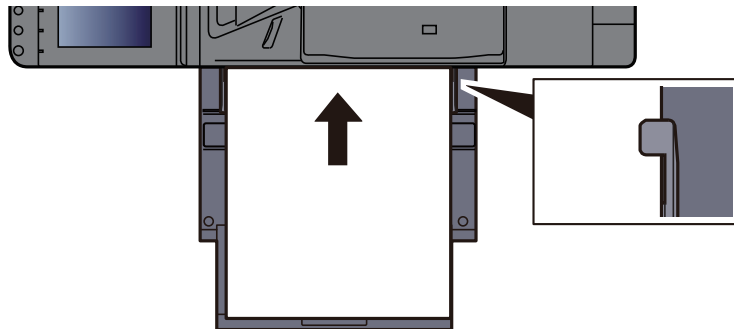


2 手差しトレイのサイズを調整する

用紙サイズは手差しトレイに表示されています。



3 用紙をセットする



用紙幅ガイドに合わせて、用紙を止まる位置まで挿入してください。

包装紙から出した用紙は、セットする前にさばいてください。

➔ [用紙の取り扱い上の注意 \(3-2ページ\)](#)

☑ 重要

- 印刷する面を下にしてください。
- 反っている用紙は必ず反りを直してから使用してください。
- 手差しトレイに用紙を補給する前に、用紙が手差しトレイに残っていないか確認してください。また、手差しトレイに残っている用紙が少ないなどで用紙を補給する場合は、用紙を一度取り除き、補給する用紙と合わせてさばいてから再度補給してください。
- 用紙と用紙ガイドの間に隙間があるときは、斜め給紙や紙づまりの原因となりますので、隙間が生じないようにガイドを調整し直してください。
- 用紙の量は、収納上限を示すツメ以下にしてください。

4 手差しトレイにセットする用紙を操作パネルで設定する

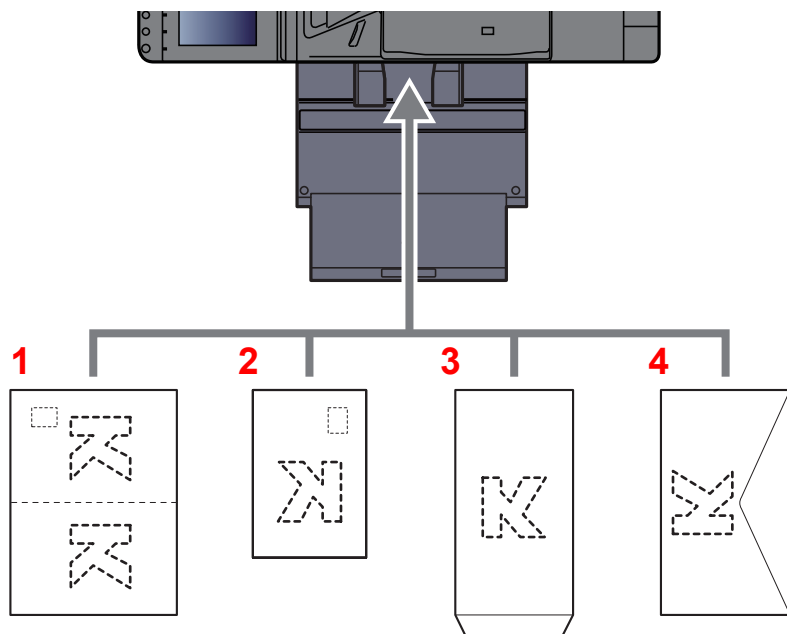
➔ [手差しトレイ \(8-7ページ\)](#)

はがき、封筒をセットする

印刷する面を下にしてセットします。印刷のしかたについては、次を参照してください。

▶ [プリンタードライバー操作手順書](#)

例)宛名を印刷する場合



- 1 往復はがき
- 2 はがき
- 3 縦長の封筒(開封口を開く)
- 4 横長の封筒(開封口を閉じる)

☑ 重要

- 往復はがきは折られていないものをセットしてください。
- 封筒のセットのしかた(向き、裏表)は、封筒の種類によって異なります。正しくセットしないと、異なった方向、異なった面に印刷されることがあります。

🔗 参考

手差しトレイに封筒をセットするときは、封筒の種類を設定してください。

▶ [手差しトレイ \(8-7ページ\)](#)

よく使う機能呼び出す(プログラム)

よく使う機能をプログラムに登録して、簡単に呼び出すことができます。

本機には、あらかじめ次の機能が登録されていますが、これらを削除したり、新たな機能を登録したりできます。

お気に入り名	説明	登録されている機能
IDカードコピー	免許証や保険証などのIDカードをコピーしたいときに使用します。カードの表と裏を順番に読み込むと、1枚の用紙に両面集約してコピーされます。	<ul style="list-style-type: none"> コピー機能 ページ集約: [2in1] 連続読み込み: [設定する] 原稿サイズ: [A5] 用紙選択: カセット1 縮小/拡大: [自動]
エココピー	トナーの消費量を節約してコピーしたいときに使用します。 カラーを白黒にして濃度を薄くし、トナー消費を抑えるように調整します。	<ul style="list-style-type: none"> コピー機能 エコプリント: [設定する] (レベル[5])
新聞コピー	新聞や下地に色がある原稿をコピーしたいときに使用します。 下地の色や裏面の文字が写らないように画質を調整します。	<ul style="list-style-type: none"> コピー機能 うら写り: [設定する] 地色調整: [自動]
図面コピー	線で描かれた図形やグラフィックが入った図面をコピーしたいときに使用します。色付きの線を黒色でコピーしたいときにも使用します。	<ul style="list-style-type: none"> コピー機能 原稿画質: [文字] シャープネス(全体): [+3] 地色調整: [自動]
マル秘スタンプ	コピーした文書の中心にConfidentialの文字を透かして表示させたいときに使用します。	<ul style="list-style-type: none"> コピー機能 うら写り防止: [設定する] スタンプ: Confidential 文字の大きさ: 中 文字の色: [黒] スタンプ位置: [中央] 表示パターン: [透かし]

参考

- 50件までプログラムを登録できます。
- ユーザー管理が有効の場合、管理者の権限でログインすると登録できます。

プログラムを登録する

ここではコピー機能を設定する場合を例に説明します。

1 画面を表示する

- 1 [ホーム]キー > [コピー]
- 2 コピー機能を設定した状態で、[プログラム]タブを選択します。

2 プログラムを登録する

- 1 [新規登録] > 登録するプログラム番号(01~50)を選択 > [次へ]



すでに登録されているプログラム番号を選択すると、現在登録されている機能を置き換えることができます。

- 2 プログラム名を入力 > [登録]
プログラムが登録されます。
登録したプログラムをホーム画面に表示させたい場合は、表示される確認画面で[はい]を選択して、手順2-3に進んでください。
- 3 登録されたプログラムのアイコンを表示させたい位置を指定します。
- 4 [登録]を選択します。

プログラムを呼び出す

1 プログラムを呼び出す

- 1 ホーム画面の[プログラム]または登録しているプログラムのキーを選択します。
登録しているプログラムのキーを選択するとプログラムが呼び出されます。[プログラム]を選択した場合は、次の手順に進んでください。
- 2 呼び出すプログラムのキーを選択します。
[番号]またはテンキーの短縮キーを選択すると、プログラム番号(01~50)を直接入力して呼び出すことができます。



プログラムが呼び出せない場合は、プログラムの中で指定されているドキュメントボックスやイメージ合成のフォームが削除されている可能性があります。ドキュメントボックスを確認してください。

2 プログラムを実行する

原稿をセット > [スタート]キーを押します。



各機能で[プログラム]タブを選択すると、その機能で登録したプログラムを呼び出すことができます。

プログラムを編集する

プログラム番号やプログラム名を変更できます。

1 画面を表示する

- 1 [ホーム]キー > [プログラム]
- 2 [編集]を選択します。

2 プログラムを編集する

- 1 変更したいプログラム番号(01~50)のキーを選択します。
- 2 [編集]を選択して、プログラム番号とプログラム名を変更します。
▶ [プログラムを登録する \(5-10ページ\)](#)
- 3 [登録] > [はい]

プログラムを削除する

1 画面を表示する

- 1 [ホーム]キー > [プログラム]
- 2 [編集]を選択します。

2 プログラムを削除する

- 1 削除したいプログラム番号(01~50)のキーを選択します。
- 2 [削除] > [はい]

アプリケーションとは

本機は、アプリケーションをインストールして機能を拡張することができます。

お客様の業務内容に合わせたスキャン機能や認証機能などのアプリケーションを提供し、日常の業務をより効率的に行えるようサポートします。

詳細につきましては、販売担当者または購入元にお問い合わせください。

アプリケーションをインストールする

アプリケーションを使用するには、まず本機にアプリケーションをインストールし、その後アプリケーションを起動します。

参考

本機にアプリケーションおよび証明書をインストールできます。なお、アプリケーションの種類によって実行できるアプリケーション数が異なります。

1 画面を表示する

[システムメニュー/カウンター]キー > [アプリケーション]

参考

- ユーザー認証画面が表示された場合は、ログインユーザー名とログインパスワードを入力し、[ログイン]を選択してください。ここでは管理者の権限でログインしてください。

ログインユーザー名とログインパスワードの工場出荷時の値は下記が設定されています。

機種名	ログインユーザー名	ログインパスワード
TASKalfa 3011i	3000	3000
TASKalfa 3511i	3500	3500

- [レポート印刷]を選択すると、アプリケーションレポートが印刷されます。

2 インストールする

1 [新規追加] > [OK]

2 インストールするアプリケーションが保存されているUSBメモリーをUSBメモリースロットに挿入します。

参考

「外部メモリーを認識しました。ファイルを表示します。よろしいですか?」が表示された場合は、[いいえ]を選択してください。

3 インストールするアプリケーションを選択 > [インストール]

[詳細]を選択すると、選択したアプリケーションの詳細情報が参照できます。

4 確認画面で[はい]を選択します。

アプリケーションのインストールが開始されます。インストールするアプリケーションによっては、インストールに時間がかかる場合があります。

インストールが終了すると、元の画面に戻ります。

参考

- 他のアプリケーションをインストールする場合は、手順2-3~2-4を繰り返してください。
- USBメモリーを取り外す場合は、[メモリー取り外し]を選択し、「外部メモリーを安全に取り外せます。」が表示されたらUSBメモリーを取り外してください。

アプリケーションを起動する

1 画面を表示する

[システムメニュー/カウンター]キー > [アプリケーション]

参考

ユーザー認証画面が表示された場合は、ログインユーザー名とログインパスワードを入力し、[ログイン]を選択してください。ここでは管理者の権限でログインしてください。

ログインユーザー名とログインパスワードの工場出荷時の値は下記が設定されています。

機種名	ログインユーザー名	ログインパスワード
TASKalfa 3011i	3000	3000
TASKalfa 3511i	3500	3500

2 起動する

1 使用するアプリケーションを選択して、[起動]を選択します。

[詳細]を選択すると、選択したアプリケーションの詳しい情報が参照できます。

2 ライセンスキーを入力して、[正規使用]を選択します。

アプリケーションによっては、ライセンスキーを入力する必要がないものがあります。ライセンスキーの入力画面が表示されない場合は手順2-3に進んでください。お試しで使用する場合は、ライセンスキーを入力せずに[お試し使用]を選択してください。

3 確認画面で[はい]を選択します。

重要

- 日付設定を変更すると、アプリケーションをお試しで使用することができなくなります。
- 起動したアプリケーションのアイコンは、ホーム画面に表示されます。

3 ホーム画面のアプリケーションアイコンを選択して起動する

アプリケーションアイコンを選択します。

アプリケーションが起動します。

アプリケーションを停止する

1 画面を表示する

[システムメニュー/カウンター]キー > [アプリケーション]



参考

ユーザー認証画面が表示された場合は、ログインユーザー名とログインパスワードを入力し、[ログイン]を選択してください。ここでは管理者の権限でログインしてください。

ログインユーザー名とログインパスワードの工場出荷時の値は下記が設定されています。

機種名	ログインユーザー名	ログインパスワード
TASKalfa 3011i	3000	3000
TASKalfa 3511i	3500	3500

2 停止する

停止するアプリケーションを選択して、[停止]を選択します。



参考

- ・ 起動済みのアプリケーションを終了する場合は、画面の[×]を選択してください。
- ・ アプリケーションにより、終了の手順が異なる場合があります。

アプリケーションをアンインストールする

1 画面を表示する

[システムメニュー/カウンター]キー > [アプリケーション]



参考

ユーザー認証画面が表示された場合は、ログインユーザー名とログインパスワードを入力し、[ログイン]を選択してください。ここでは管理者の権限でログインしてください。

ログインユーザー名とログインパスワードの工場出荷時の値は下記が設定されています。

機種名	ログインユーザー名	ログインパスワード
TASKalfa 3011i	3000	3000
TASKalfa 3511i	3500	3500

2 削除する

1 削除するアプリケーションを選択 > [削除]

[詳細]を選択すると、選択したアプリケーションの詳細情報が参照できます。

2 削除の確認画面で[はい]を選択します。

よく使う機能を登録する(ショートカット登録)

よく使う機能を簡単に呼び出せるように、ショートカットとして登録することができます。登録したショートカットキーに表示される機能名は、必要に応じて変更できます。

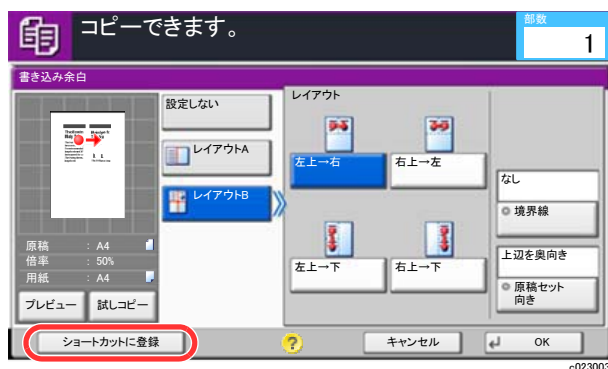
ショートカットを登録する

ショートカットの登録は、各機能の設定画面で行います。画面に[ショートカットに登録]が表示される機能はすべて、ショートカットに登録できます。

1 各機能で、登録したい設定画面を表示する

2 ショートカットを登録する

- 1 登録したい設定を選択します。
- 2 [ショートカットに登録]を選択します。

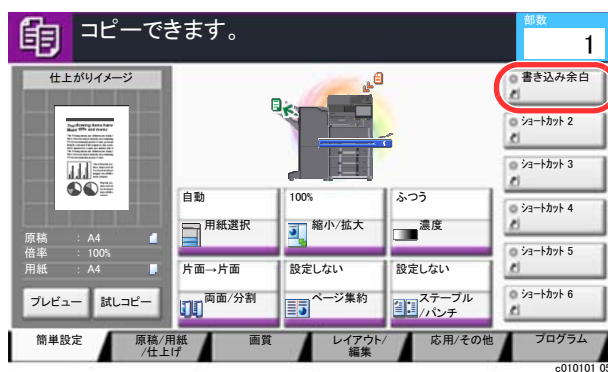


- 3 登録するショートカット番号(1~6)のキーを選択します。

参考

すでに登録されているショートカット番号を選択すると、新しいショートカットに置き換えることができます。

- 4 名前を入力 > [登録]



登録したショートカットが追加されます。

ショートカットを編集する

- 1 機能一覧画面で、画面下の[ショートカットに登録]を選択する
- 2 ショートカットを編集する
 - 1 [編集]を選択します。
 - 2 編集するショートカットを選択します。
 - 3 「ショートカット番号」[変更]または「ショートカット名」[変更] > 設定を変更 > [OK]
 - 4 [登録] > [はい]

ショートカットを削除する

- 1 機能一覧画面で、画面下の[ショートカットに登録]を選択する
- 2 ショートカットを削除する
 - 1 [編集]を選択します。
 - 2 削除するショートカットを選択 > [このショートカットを削除] > [はい]

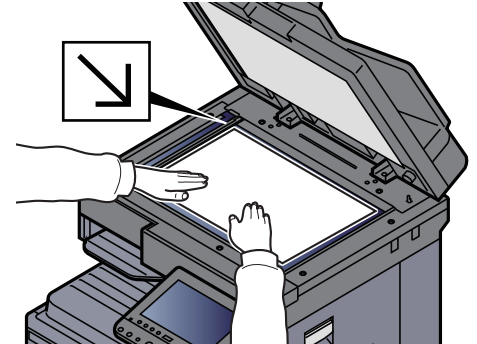
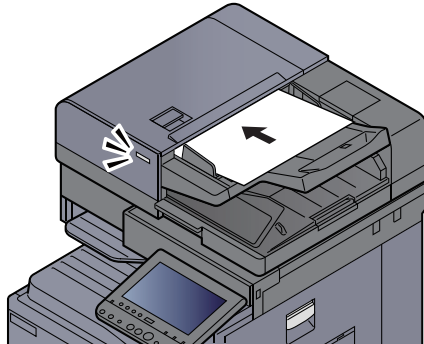
コピーのしかた

ここでは、コピー操作の基本的な流れとキャンセルのしかたについて説明します。

コピーする

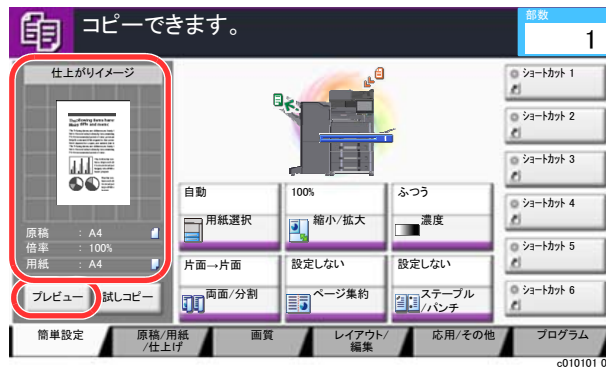
- 1 [ホーム]キー > [コピー]
- 2 原稿をセットする

1 原稿をセットします。



➔ [原稿をセットするには \(5-2ページ\)](#)

- 2 仕上がりイメージを確認します。
原稿、倍率、用紙の設定を確認します。



参考

[プレビュー]を選択すると、仕上がりイメージが表示されます。

➔ [原稿をプレビュー表示する \(2-20ページ\)](#)

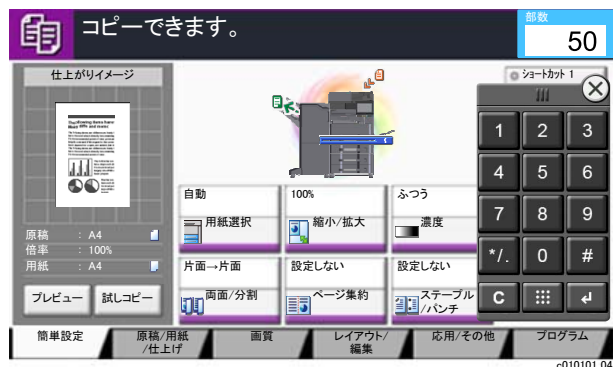
- 3 機能を設定する

タブを選択して、機能キーを選択することで各機能の設定を行います。

➔ [本機に用意されている機能について \(6-2ページ\)](#)

4 テンキーで部数を入力する

[テンキーボード]キーまたは部数入力エリアを選択して、テンキーボードを表示します。999部まで指定できます。



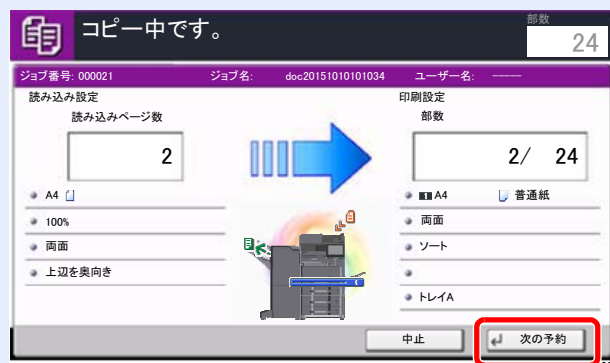
5 [スタート]キーを押す

コピーが開始されます。

参考

印刷中に次のコピーを予約することができます。次のコピーを予約すると、現在の印刷が終了した後、予約したコピーの印刷を開始します。「次の予約優先」が[設定しない]に設定されている場合は、[次の予約]が表示されます。[次の予約]を選択し、コピーの必要な設定を行ってください。

▶ [次の予約優先 \(8-27ページ\)](#)



試しコピーをする

大量の部数をコピーする前に1部だけコピーできます。内容や仕上がりを確認し、問題がなければ原稿の再スキャンなしで希望部数をコピーできます。修正したい場合は設定を変更し、再度1部だけコピーして確認することができます。

1 設定する

原稿をセットし、コピーの必要な設定を行います。

2 [試しコピー]を選択する



1部コピーされます。

3 確認する

内容や仕上がりを確認します。

結果に応じて、コピーの設定を修正してください。タッチパネル上でキーが薄く表示されている機能以外はすべて修正することができます。

再度試しコピーをする場合は、[試しコピー]を選択します。

4 [スタート]キーを押す

残りの部数がコピーされます。

割り込みコピーをする

印刷中のジョブを一時中断させて、緊急のコピーを先に行うことができます。

割り込みコピーが終了すると、中断していた印刷が再開されます。

参考

- 割り込みコピーモード中、60秒間操作しないと自動的に割り込みコピーが解除され、中断していた印刷を再開します。割り込みコピーが解除されるまでの時間は変更することができます。必要に応じて変更してください。

➔ [割り込み解除時間 \(8-63ページ\)](#)

- ドキュメントフィニッシャーの使用状況によっては、割り込みコピーができないことがあります。その場合は、優先印刷が実行できないかを確認してください。

➔ [優先印刷 \(6-60ページ\)](#)

1 設定する

- 1 [割り込み]キーを選択します。

印刷中のジョブが一時中断します。

- 2 割り込みコピーする原稿をセットし、コピーの必要な設定を行います。

- 2** **[スタート]キーを押す**
割り込みコピーが開始されます。
- 3** **割り込みコピーが終了したら、[割り込み]キーを選択する**
中断していた印刷が再開されます。

印刷ジョブをキャンセルする

- 1** **コピー画面が表示されている状態で、[ストップ]キーを選択する**
- 2** **キャンセルする**
読み込み中のジョブがある場合
ジョブはキャンセルされます。

印刷中、待機中のジョブがある場合
印刷を一時停止し、ジョブ中止画面が表示されます。
キャンセルするジョブを選択 > [中止] > [はい]

参考

「次の予約優先」が[設定しない]に設定されている場合、タッチパネルにはコピー中の画面が表示されています。このとき、[ストップ]キーまたは[中止]を選択すると、印刷中のジョブがキャンセルされます。

▶ [次の予約優先 \(8-27ページ\)](#)

基本的なスキャン(送信)のしかた

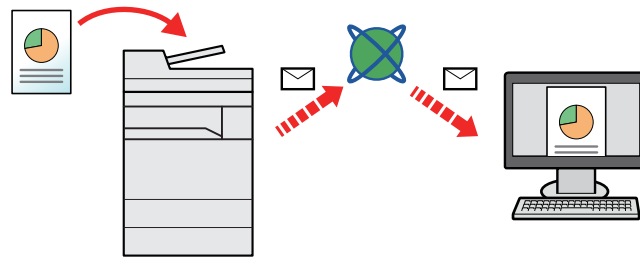
本機を使用して読み取った画像をメールに添付して送信したり、ネットワーク上のパソコンに送信したりすることができます。この機能を使うには、あらかじめ送信元と送信先(受信者)のネットワークアドレスを登録しておいてください。

メール送信を行うには、本機とメールサーバーを接続するためのネットワーク環境が必要です。通信速度およびセキュリティの面からLANによる接続を推奨します。

基本的なスキャン(送信)の方法について説明します。次の4種類があります。

- メール送信(新規メール) :読み取った原稿の画像をメールの添付ファイルとして送信します。

➔ [メールで送信する\(5-22ページ\)](#)

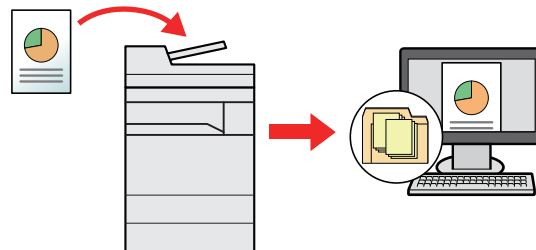


- フォルダー(SMB)送信:読み取った原稿の画像を任意のパソコンの共有フォルダーに保存します。

➔ [パソコンの共有フォルダーに送信する\(SMB送信\)\(5-23ページ\)](#)

- フォルダー(FTP)送信:読み取った原稿の画像をFTPサーバーのフォルダーに保存します。

➔ [FTPのフォルダーに送信する\(FTP送信\)\(5-26ページ\)](#)



- TWAIN/WIAでの画像データ読み込み:TWAIN/WIA対応アプリケーションを使って、文書データをパソコンに読み込みます。

➔ [TWAINまたはWIAを使って読み込む\(5-28ページ\)](#)

参考

- これらの送信方法を組み合わせて指定することもできます。

➔ [種類の異なる相手への送信\(複合送信\)\(5-38ページ\)](#)

- 送信にはファクス機能が使用できます。

➔ [ファクス使用説明書](#)

メールで送信する

無線LANを使って送信する場合は、送信専用のインターフェイスをあらかじめ選択してください。

▶ [優先ネットワーク\(クライアント\) \(8-56ページ\)](#)

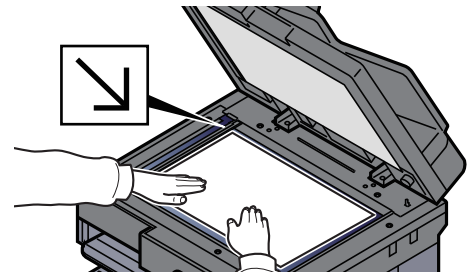
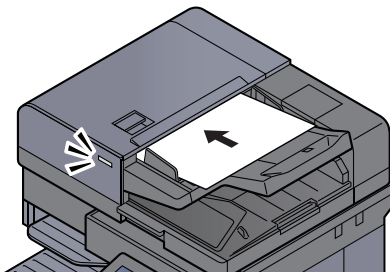
送信前の設定をする

送信をする前に、Command Center RXからSMTPおよびメール送信の設定をする必要があります。

▶ [SMTPおよびメール送信の設定をする \(2-65ページ\)](#)

スキャンした文書をメールで送信する

- 1 [ホーム]キー > [送信]
- 2 原稿をセットする



▶ [原稿をセットするには \(5-2ページ\)](#)

- 3 送信の基本画面で[新規メール]を選択する
- 4 アドレスを入力 > [OK]

128文字まで入力できます。

▶ [文字の入力 \(11-9ページ\)](#)

複数の宛先を入力する場合は、[次の宛先]を選択して宛先を入力します。100件までメールアドレスを指定することができます。

[アドレス帳に登録]を選択すると、入力したメールアドレスをアドレス帳に登録することができます。また、すでに登録されている宛先を置き換えることもできます。

宛先は後で変更できます。

▶ [宛先を確認または変更する \(5-44ページ\)](#)



参考

「同報送信」を[禁止する]に設定している場合は、複数の宛先を入力することはできません。

▶ [同報送信 \(8-29ページ\)](#)

- 5 機能を設定する

タブを選択して、機能キーを選択することで各機能の設定を行うことができます。

▶ [送信 \(6-5ページ\)](#)

- 6 [スタート]キーを押す

送信が開始されます。

パソコンの共有フォルダーに送信する(SMB送信)

読み取った原稿のイメージを任意のパソコンの共有フォルダーに保存します。

送信前の設定をする

送信をする前に、次の設定をする必要があります。

- コンピューター名とフルコンピューター名をメモする
➔ [コンピューター名とフルコンピューター名をメモする \(3-12ページ\)](#)
- ユーザー名とドメイン名をメモする
➔ [ユーザー名とドメイン名をメモする \(3-13ページ\)](#)
- 共有フォルダーを作成する、共有名をメモする
➔ [共有フォルダーを作成する、共有名をメモする \(3-14ページ\)](#)
- Windowsファイアウォールを確認する
➔ [Windowsファイアウォールの確認 \(3-17ページ\)](#)

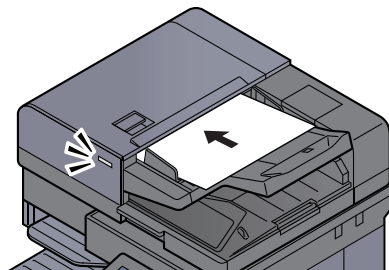
パソコンの共有フォルダーに送信する

無線LANを使って送信する場合は、送信専用のインターフェイスをあらかじめ選択してください。

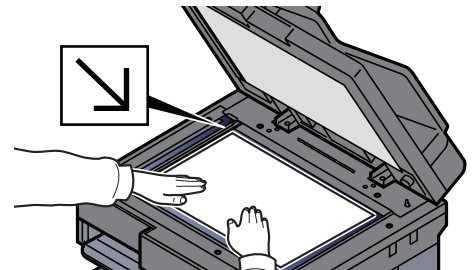
- ➔ [優先ネットワーク\(クライアント\) \(8-56ページ\)](#)

1 [ホーム]キー > [送信]

2 原稿をセットする



- ➔ [原稿をセットするには \(5-2ページ\)](#)



3 送信の基本画面で[新規フォルダー]を選択する

4 宛先情報を入力する

- 1 [SMB]を選択します。
- 2 入力する項目のキーを選択 > 宛先の情報を入力 > [OK]
➔ [文字の入力 \(11-9ページ\)](#)

入力する項目は次のとおりです。

項目	詳細	制限文字数
ホスト名 ^{*1}	コンピューター名	70文字以下
パス	共有名 例) scannerdata 共有フォルダー内のフォルダーに保存する場合 共有名¥共有フォルダー内のフォルダー名	128文字以下
ログインユーザー名 ^{*2}	コンピューター名とドメイン名が同じ場合 ユーザー名 例) yamada コンピューター名とドメイン名が違う場合 ドメイン名¥ユーザー名 例) abcdnet¥yamada	64文字以下
ログインパスワード	Windowsにログオンする際のパスワード (大文字・小文字は区別されません。)	64文字以下

*1 ポート番号を指定することもできます。次のようにコロンで区切る形式で入力してください。

「ホスト名:ポート番号」または「IPアドレス:ポート番号」
IPv6アドレスを入力する場合は、IPv6アドレスを [] で囲んでください。
(例:[2001:db8:a0b:12f0::10]:445)

なお、指定しない場合のデフォルトのポート番号は445です。

*2 「ログインユーザー名」には、漢字、かな、カタカナなど、全角文字を使用することができます。ただし、入力可能な文字数が64文字より少なくなる場合があります。

オプションのネットワークインターフェイス (IB-50またはIB-51) を使って送信する場合は、半角英数文字しか使用できません。また、¥が使用できないため、コンピューター名とドメイン名が違う場合は、@を使って次の形式で入力してください。

ユーザー名@ドメイン名

例) yamada@abcdnet

ネットワーク内にあるパソコンのフォルダーを検索して登録する場合は、[ネットワークからフォルダーを検索する] または [ホスト名でフォルダーを検索する] を選択してください。

[ネットワークからフォルダーを検索する] を選択した場合は、接続しているネットワーク内のすべてのパソコンから宛先を検索することができます。

[ホスト名でフォルダーを検索する] を選択した場合は、「ドメイン/ワークグループ」「ホスト名」を入力して接続しているネットワーク内のパソコンから宛先を検索することができます。

ホスト名(コンピューター名)は500件まで表示することができます。表示された画面で指定したいホスト名(コンピューター名)を選択し、[次へ]を選択するとログインユーザー名、ログインパスワードの入力画面が表示されます。

ログインユーザー名、ログインパスワードを入力すると共有フォルダーが表示されるので、指定したいフォルダーを選択して[次へ]を選択してください。選択した共有フォルダーが宛先に設定されます。

 **重要**

ホスト名、ドメイン名、ワークグループ名に2バイト文字が使われている場合は、検索や送信ができません。

検索結果のリストからフォルダーを選択します。

5 確認する

- 1 宛先情報を確認します。
必要に応じて変更してください。
- 2 [接続確認]を選択して、接続状況を確認します。
宛先に正しく接続できた場合は、「接続できました。」が表示されます。「接続できません。」が表示された場合は、もう一度入力内容を確認してください。
複数の宛先を入力する場合は、[次の宛先]を選択して宛先を入力してください。
[アドレス帳に登録]を選択すると、入力した内容をアドレス帳に登録することができます。



参考

「同報送信」を[禁止する]に設定している場合は、複数の宛先を入力することはできません。

▶ [同報送信 \(8-29ページ\)](#)

6 [OK]を選択する

宛先は後で変更できます。

▶ [宛先を確認または変更する \(5-44ページ\)](#)

7 機能を設定する

タブを選択するとその他の機能が表示されます。

▶ [送信 \(6-5ページ\)](#)

8 [スタート]キーを押す

送信が開始されます。

FTPのフォルダーに送信する(FTP送信)

送信前の設定をする

送信をする前に、FTPクライアント(送信)プロトコルを設定する必要があります。

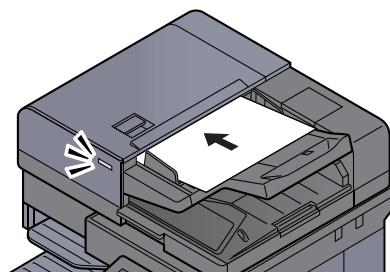
➔ [プロトコル設定 \(8-49ページ\)](#)

FTPサーバーのフォルダーに送信する

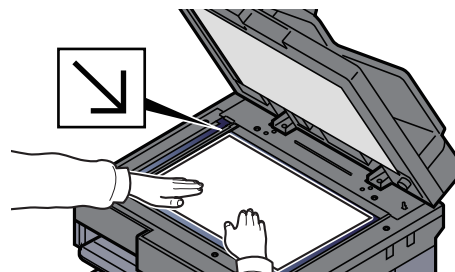
無線LANを使って送信する場合は、送信専用のインターフェイスをあらかじめ選択してください。

➔ [優先ネットワーク\(クライアント\) \(8-56ページ\)](#)

- 1 [ホーム]キー > [送信]
- 2 原稿をセットする



➔ [原稿をセットするには \(5-2ページ\)](#)



- 3 送信の基本画面で[新規フォルダー]を選択する
- 4 宛先情報を入力する

- 1 [FTP]を選択します。
- 2 入力する項目のキーを選択 > 宛先の情報を入力 > [OK]
➔ [文字の入力 \(11-9ページ\)](#)

入力する項目は次のとおりです。

項目	入力する情報	制限文字数
ホスト名 ^{*1}	FTPサーバーのホスト名またはIPアドレス	70文字以下
パス ^{*2}	保存したいフォルダーのパス 例) ¥User¥ScanData 何も入力しない場合、ホームディレクトリーに保存されます。	128文字以下
ログインユーザー名	FTPサーバーへのログインユーザー名	64文字以下
ログインパスワード	FTPサーバーへのログインパスワード (大文字・小文字は区別されます。)	64文字以下

*1 ポート番号を指定することもできます。次のようにコロンで区切る形式で入力してください。

「ホスト名:ポート番号」または「IPアドレス:ポート番号」
IPv6アドレスを入力する場合は、IPv6アドレスを [] で囲んでください。
(例:[2001:db8:a0b:12f0::1]:21)

なお、指定しない場合のデフォルトのポート番号は21です。

*2 Linux/UNIXベースのFTPサーバーの場合、パスの区切りは¥ではなく/(スラッシュ)です。

5 確認する

1 宛先情報を確認します。

必要に応じて変更してください。

2 [接続確認]を選択して、接続状況を確認します。

宛先に正しく接続できた場合は、「接続できました。」が表示されます。「接続できません。」が表示された場合は、もう一度入力内容を確認してください。

複数の宛先を入力する場合は、[次の宛先]を選択して宛先を入力してください。

[アドレス帳に登録]を選択すると、入力した内容をアドレス帳に登録することができます。



参考

「同報送信」を[禁止する]に設定している場合は、複数の宛先を入力することはできません。

➔ [同報送信 \(8-29ページ\)](#)

6 [OK]を選択する

宛先は後で変更できます。

➔ [宛先を確認または変更する \(5-44ページ\)](#)

7 機能を設定する

タブを選択するとその他の機能が表示されます。

➔ [送信 \(6-5ページ\)](#)

8 [スタート]キーを押す

送信が開始されます。

TWAINまたはWIAを使って読み込む

無線LANを使って送信する場合は、送信専用のインターフェイスをあらかじめ選択してください。

➔ [優先ネットワーク\(クライアント\) \(8-56ページ\)](#)

送信前の設定をする

送信をする前に、コンピューターにTWAIN/WIAドライバーのインストールと設定が完了していることを確認してください。

➔ [TWAINドライバーを設定する \(2-53ページ\)](#)

➔ [WIAドライバーを設定する \(2-55ページ\)](#)

アプリケーションで画像を読み込む

ここでは、TWAIN ドライバー対応のアプリケーションで読み込むときの操作手順を例として説明します。WIAドライバーも同様の方法で操作してください。

1 画面を表示する

- 1 TWAIN 対応アプリケーションを起動します。
- 2 アプリケーションから本機を選択し、ダイアログボックスを表示させます。



参考

本機の実機選択方法は、各アプリケーションの使用説明書またはヘルプを参照してください。

2 設定する

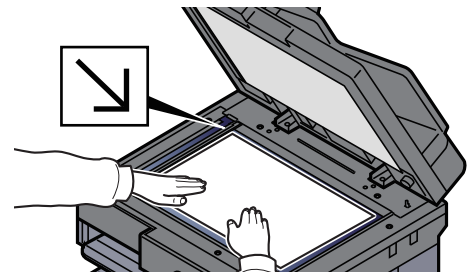
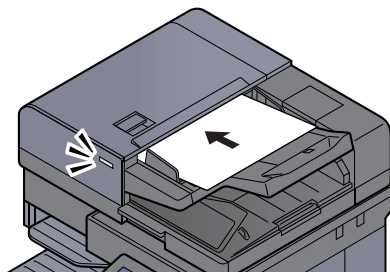
表示されるダイアログボックスで読み込みの設定を行ってください。



参考

設定内容は、ダイアログボックスのヘルプを参照してください。

3 原稿をセットする



➔ [原稿をセットするには \(5-2ページ\)](#)

4 スキャンする

[スキャン]ボタンをクリックします。原稿がスキャンされ、データが保存されます。

ユーザーボックスに保存された文書を読み込む

TWAINを使って、ユーザーボックスに保存された文書データを読み込む方法について説明します。
無線LANを使って送信する場合は、送信専用のインターフェイスをあらかじめ選択してください。

▶ [優先ネットワーク\(クライアント\) \(8-56ページ\)](#)

送信前の設定をする

送信をする前に、コンピューターにTWAINドライバーのインストールと設定が完了していることを確認してください。

▶ [TWAINドライバーを設定する \(2-53ページ\)](#)

ボックス内の文書を読み込む

TWAIN ドライバー対応のアプリケーションで読み込むときの操作手順を説明します。

参考

ユーザーボックスに保存された文書を読み込む場合は、TWAINドライバーの設定画面で「モデル」から (Box) が付いたモデル名を選択してください。

1 TWAINダイアログボックスを表示する

- 1 TWAIN 対応アプリケーションを起動します。
- 2 アプリケーションから本機を選択し、ダイアログボックスを表示させます。

参考

本機の実機名は、各アプリケーションの使用説明書またはヘルプを参照してください。

2 文書リストを表示する

- 1 「ボックスリスト」から読み込む文書データが保存されているユーザーボックスを選択します。
ボックスにパスワードを設定している場合は、パスワードを入力する画面が表示されますので、パスワードを入力して[OK]ボタンをクリックしてください。選択すると、ユーザーボックス内の文書データが「文書リスト」に表示されます。
- 2 文書データの表示方法などを設定します。[設定]ボタンをクリックし、各項目を選択してください。

参考

設定内容は、ダイアログボックスのヘルプを参照してください。

- 3 [OK]ボタンをクリックします。

3 スキャンする

- 1 「文書リスト」から、読み込む文書データを選択します。

「検索(名前)」に文書データ名を入力すると、文書データ名のすべて、または先頭が一致する文書データを検索することができます。

[詳細] ボタンをクリックすると、選択した文書データが表示されます。文書データが複数ページの場合は、読み込むページのチェックボックスにチェックを付けてください。選択したページが読み込まれます。



参考

詳細画面から文書データを取得した場合、ユーザーボックスの文書データは削除されません。

- 2 [取得] ボタンをクリックします。

文書データが読み込まれます。

便利なスキャン(送信)のしかた

便利なスキャン(送信)の方法について説明します。

- WSDスキャン:本機で読み取った原稿のイメージを、WSD対応のパソコンにファイルとして保存します。
➔ [WSDスキャン \(5-32ページ\)](#)
- DSMスキャン:Active Directoryからスキャンプロセスを読み込むことで、スキャンした原稿を自動で任意の形式に保存したり、任意の宛先に送信することができます。
➔ [DSMスキャン \(5-35ページ\)](#)
- File Management Utilityを使ったスキャン:File Management Utilityで設定した内容に従って原稿を読み込み、画像データと読み込み情報を指定のサーバーやフォルダーに保存します。
➔ [FMU Connectionを使って読み込む \(5-37ページ\)](#)
- 種類の異なる相手に送信する(複合送信):一度の操作で、種類の異なる宛先(メール、フォルダーなど)に送信できます。
➔ [種類の異なる相手への送信\(複合送信\) \(5-38ページ\)](#)
- 自分に送信:ユーザー管理が有効の場合に、ログインしているユーザーのメールアドレスに文書を送付します。
➔ [ログインユーザーのメールアドレスに送信する\(自分に送信\) \(5-39ページ\)](#)

WSDスキャン

WSDスキャンは、本機で読み取った原稿のイメージを、WSD対応のパソコンにファイルとして保存します。

参考

- WSDスキャンを行うには、使用するパソコンと本機がネットワーク接続されているか、ネットワーク設定の「WSDスキャン」が[使用する]に設定されているか確認してください。
➔ [WSDスキャン \(8-50ページ\)](#)
- パソコンの操作について詳しくは、パソコンのヘルプを参照するか、使用されるWSD対応のソフトウェアの取扱説明書を参照してください。

無線LANを使って送信する場合は、送信専用のインターフェイスをあらかじめ選択してください。

➔ [優先ネットワーク\(クライアント\) \(8-56ページ\)](#)

ドライバーをインストールする

Windows 8、Windows 8.1、Microsoft Windows Server 2012の場合

1 デスクトップのチャームから[設定]→[コントロールパネル]→[デバイスとプリンターの表示]を選択する

2 ドライバーをインストールする

[デバイスの追加]をクリックします。本機の機種名が表示されたアイコンを選択して、[次へ]をクリックします。

「デバイスとプリンター」画面の「プリンター」に本機の機種名のアイコンが表示されたらインストール完了です。

Windows 7の場合

1 スタートメニューの[ネットワーク]を表示する

Windowsの[スタート]ボタンをクリックし、[ネットワーク]をクリックします。

参考

スタートメニューに[ネットワーク]が表示されていない場合は、以下の操作を行ってください。

- 1** [スタート]を右クリックし、表示されたメニューで[プロパティ]をクリックします。
- 2** 「タスクバーと[スタート]メニューのプロパティ」画面で[[スタート]メニュー]タブを選択し、[カスタマイズ]をクリックします。
- 3** 「[スタート]メニューのカスタマイズ」画面が表示されたら、[ネットワーク]にチェックを入れて、[OK]をクリックします。

2 ドライバーをインストールする

本機の機種名が表示されたアイコンを右クリックして、[インストール]をクリックします。



参考

「ユーザーアカウント制御」画面が表示された場合、[続行]をクリックしてください。
「新しいハードウェアが見つかりました」画面が表示された場合、[キャンセル]をクリックしてください。

ドライバーのインストール中、タスクバーに表示されるアイコンをダブルクリックすると、「ドライバーソフトウェアのインストール」画面が表示されます。「ドライバーソフトウェアのインストール」画面上に、「デバイスを使用する準備ができました。」が表示されたら、インストール完了です。

Windows 10の場合

1 Windowsの[スタート]ボタンを右クリックし、[コントロールパネル]→[デバイスとプリンターの表示]を選択する

2 ドライバーをインストールする

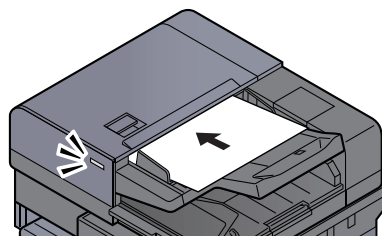
[デバイスの追加]をクリックします。本機の機種名が表示されたアイコンを選択して、[次へ]をクリックします。

「デバイスとプリンター」画面の「プリンター」に本機の機種名のアイコンが表示されたらインストール完了です。

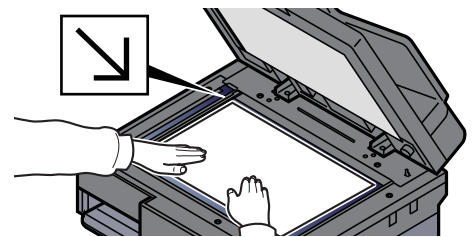
WSDスキャンを実行する

1 [ホーム]キー > [送信]

2 原稿をセットする



➔ [原稿をセットするには \(5-2ページ\)](#)



3 画面を表示する

[WSDスキャン/DSMスキャン]を選択します。

ネットワーク設定のDSMスキャンで[使用しない]に設定している場合は、[WSDスキャン]を選択して、手順4に進んでください。

➔ [DSMスキャン \(8-50ページ\)](#)

4 スキャンする

本機で操作する場合

1 [パネルから操作] > [次へ]

2 送信先のパソコンを選択 > [OK]

[更新]を選択すると、リストを更新します。

[詳細]を選択すると、送信先のパソコンの情報が参照できます。

3 必要に応じて、原稿の種類やファイル形式などを設定します。

4 [スタート]キーを押します。

送信中、パソコンにインストールされているWSD対応のソフトウェアが起動し、送信が終了すると、ファイルの確認ができます。

パソコンから操作する場合

1 [コンピューターから操作] > [実行]

2 パソコンにインストールされているWSD対応のソフトウェアを使用して、送信します。

DSMスキャン

DSMスキャンは、Active Directoryからスキャンプロセスを読み込むことで、スキャンした原稿を自動で任意の形式に保存したり、任意の宛先に送信することができます。本機能は、Windows Server 2008 R2またはWindows Server 2012サーバーのみ対応しています。

無線LANを使って送信する場合は、送信専用のインターフェイスをあらかじめ選択してください。

➔ [優先ネットワーク\(クライアント\) \(8-56ページ\)](#)

読み込み前の確認および設定をする

DSMスキャンを行う場合は、次の内容を確認してください。

- スキャンプロセスが参照可能なActive Directoryと本機がネットワーク接続されている。
- ネットワーク設定のプロトコル設定で「DSMスキャン」、「LDAP」および「HTTP」が[使用する]に設定されている。
➔ [プロトコル設定 \(8-49ページ\)](#)
- ネットワーク設定のセキュリティー設定で「SSL」が[使用する]に設定されている。
➔ [セキュリティー設定 \(8-53ページ\)](#)
- ユーザー管理設定のユーザー管理で[ネットワーク認証]に設定されている。
➔ [ユーザー管理を有効にする \(9-3ページ\)](#)

参考

スキャンプロセスが参照可能なActive Directoryが、ネットワーク認証のサーバーと異なる場合、Command Center RXのDSMを設定しておく必要があります。

➔ [Command Center RX操作手順書](#)

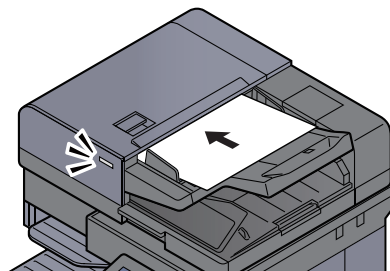
DSMスキャンを実行する

1 [ホーム]キー > [送信]

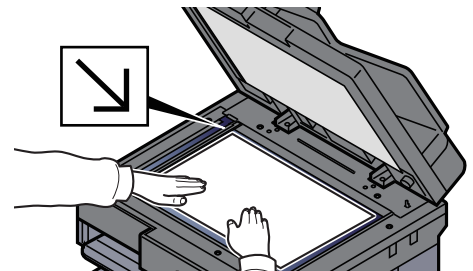
参考

設定によっては、アドレス帳の画面が表示される場合があります。この場合、[キャンセル]を選択して送信の基本画面を表示させてください。

2 原稿をセットする



➔ [原稿をセットするには \(5-2ページ\)](#)



3 画面を表示する

[WSDスキャン/DSMスキャン]を選択します。

ネットワーク設定のWSDスキャンで[使用しない]に設定している場合は、[DSMスキャン]を選択して、手順5に進んでください。

→ [WSDスキャン \(8-50ページ\)](#)

4 [DSMスキャン] > [次へ]

5 使用するスキャンプロセスを選択 > [OK]

[更新]を選択すると、リストを更新します。

[詳細]を選択すると、設定を確認することができます。

6 必要に応じて、設定の変更と、配信先の追加をする

追加できる配信先は、Eメールアドレスのみです。

送信の基本画面で、[詳細/編集] > [保存先] > [アドレス帳]または[新規メール]の順に選択して配信先を追加してください。

選択したスキャンプロセスによっては、設定の変更や、配信先の追加ができない場合があります。

7 [スタート]キーを押す

送信が開始されます。

FMU Connectionを使って読み込む

本機には、アプリケーションとして「FMU Connection」が標準でインストールされています。

FMU Connectionは、付属のDVDに収録されているユーティリティー「File Management Utility」で設定した内容に従って原稿を読み込み、画像データと読み込み情報を指定のサーバーやフォルダーに保存することができます。通常の送信機能とは異なり、読み込みデータの作成日時やデータ形式などのメタデータを利用したい場合に有効なアプリケーションです。

読み込み前の設定をする

はじめてFMU Connectionを使用する際は、システムメニューで起動する必要があります。

▶ [アプリケーション \(8-67ページ\)](#)

FMU Connectionを使用するには、パソコンにFile Management Utilityをインストールし、使用する複合機、読み込み条件や保存場所の設定を行う必要があります。

▶ [ソフトウェアをインストールする \(2-43ページ\)](#)



参考

File Management Utilityの使用方法については、次を参照してください。

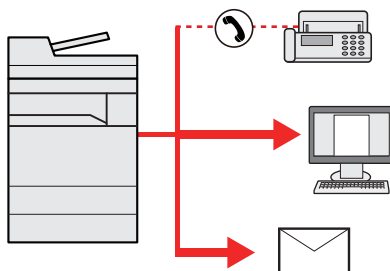
▶ File Management Utility操作手順書

FMU Connectionを使用して原稿を読み込む

- 1 File Management Utilityがインストールされているパソコン(またはサーバー)でFile Management Utilityが起動していることを確認する**
- 2 原稿をセットする**
- 3 [FMU Connection]を選択する**
FMU Connectionが起動します。
- 4 画面の指示に従って必要事項を入力し、[次へ]を選択する**
- 5 読み込み設定画面が表示されたら、各項目を選択して必要な設定を行う**
設定できる機能はFile Management Utilityに依存します。
- 6 [スタート]キーを押す**
送信が開始されます。

種類の異なる相手への送信(複合送信)

宛先は、メール、フォルダー(SMB、FTP)、ファクス、i-ファクスを組み合わせることで指定することができます。これを複合送信と呼びます。一度の操作で、種類の異なる宛先(メール、フォルダーなど)に送信できて便利です。



同報件数:最大500件

ただし、下記の送信方法は、件数の制限があります。

- メール:最大100件
- フォルダー(SMB、FTP):SMB、FTP合わせて10件
- i-ファクス:最大100件

また、設定により、送信と同時に印刷することもできます。

操作方法は、1種類の宛先を指定するときと同じです。宛先のメールアドレスやフォルダーの場所を続けて入力し、宛先リストに表示させてください。[スタート]キーを押すと、それらの宛先にまとめて送信されます。

参考

- 宛先にファクスが含まれる場合、すべての宛先の送信画像が白黒になります。
- 「同報送信」を[禁止する]に設定している場合は、複数の宛先を指定することはできません。

➔ [同報送信 \(8-29ページ\)](#)

ログインユーザーのメールアドレスに送信する(自分に送信)

ユーザー管理が有効の場合に、ログインしているユーザーのメールアドレスに文書を送付します。

送信前の設定をする

この機能を使用する前に、次の設定をする必要があります。

- ホーム画面に機能アイコンを表示させる
 - ➔ [ホーム画面を編集する \(2-15ページ\)](#)
- ユーザー管理でログインするユーザーにメールアドレスを設定する
 - ➔ [新しいユーザーを登録する\(ローカルユーザーリスト\) \(9-7ページ\)](#)

ログインしているユーザーのメールアドレスに送信する

- 1** 操作パネルの[ホーム]キーを選択する
- 2** [自分に送信(メール)]を選択する

スキャン(送信)をキャンセルする

1 送信画面が表示されている状態で、[ストップ]キーを選択する

2 キャンセルする

読み込み中のジョブがある場合

ジョブがキャンセルされます。

送信中、待機中のジョブがある場合

ジョブ中止画面が表示されます。

キャンセルするジョブを選択 > [中止] > [はい]



参考

送信ジョブの場合、[ストップ]キーを選択しても一時停止しません。

宛先を操作する

ここでは、宛先の選びかたや確認のしかたについて説明します。

宛先の選びかた

宛先は、直接入力するほかに、次の方法から指定できます。

- アドレス帳から宛先を選ぶ
 - ➔ [アドレス帳から宛先を選ぶ \(5-41ページ\)](#)
- 拡張アドレス帳から宛先を選ぶ
拡張アドレス帳については、次を参照してください。
 - ➔ [Command Center RX操作手順書](#)
- ワンタッチキーから宛先を選ぶ
 - ➔ [ワンタッチキーから宛先を選ぶ \(5-43ページ\)](#)
- 短縮番号から宛先を選ぶ
 - ➔ [短縮番号から宛先を選ぶ \(5-44ページ\)](#)
- ファクスから宛先を選ぶ
 - ➔ [ファクス使用説明書](#)

参考

- [送信]キーを選択するとアドレス帳の画面を表示するように設定することができます。
 - ➔ [初期画面 \(8-28ページ\)](#)
- 宛先にはファクスの宛先を指定することができます。テンキーで相手先の番号を入力します。

アドレス帳から宛先を選ぶ

アドレス帳に宛先を登録する方法は、次を参照してください。

- ➔ [アドレス帳の登録 \(3-22ページ\)](#)

1 送信の基本画面で[アドレス帳]を選択する

参考

拡張アドレス帳については、次を参照してください。

- ➔ [Command Center RX操作手順書](#)

2 宛先を選択する

チェックボックスを選択して、宛先をリストの中から選択してください。宛先は複数選択できます。選択された宛先のチェックボックスにチェックマークがつきます。LDAPのアドレス帳を使用する場合は、「アドレス帳」[拡張アドレス帳]を選択してください。

「表示順」で[名前(フリガナ)]、[番号]を選択すると、宛先のリストを並べ替えることができます。

 参考

- 選択を解除するときは、チェックボックスを選択してチェックマークを消してください。
- 「同報送信」を[禁止する]に設定している場合は、複数の宛先を選択できません。また、複数の宛先が登録されているグループも選択できません。

➔ [同報送信 \(8-29ページ\)](#)

宛先の検索

アドレス帳に登録された宛先の検索や絞り込み検索ができます。



使用するキー	検索方法	検索語句など
1	フリガナ検索	登録されているフリガナで検索します。
2	番号検索	登録されているアドレス番号で検索します。
3	頭文字絞り込み検索	登録されている名称の頭文字で絞り込み検索します。
4	宛先絞り込み検索	登録されている宛先の種類(メール、フォルダー(SMB、FTP)、ファクス、i-ファクス、グループ)で絞り込み検索します(ファクスはオプションのファクスキットが装着されている場合のみ表示されます。i-ファクスはオプションのインターネットファクスキットが起動されている場合のみ表示されます)。アドレス帳を表示したときに、宛先の種類が選択されているように設定することができます。 ➔ 絞り込み表示 (8-61ページ)

各検索方法の操作手順は次のとおりです。

フリガナ検索

[フリガナ検索]を選択して、検索したいフリガナを入力してください。

番号検索

[番号検索]を選択して、検索したいアドレス番号を入力してください。

宛先絞り込み検索

[メール]、[フォルダー]、[ファクス]、[i-ファクス]、または[グループ]を選択してください。その種類が登録されている宛先が表示されます。

頭文字絞り込み検索

頭文字の絞り込み検索には、かな検索、アルファベット検索、および数字検索があります。

- かな検索

検索したい頭文字がある行のキー（[あ]～[わ]）を選択すると、その行の列（例：たちつと）のキーが表示されます。表示された列のキーを選択すると、その文字で始まる宛先が宛先リストに表示されます。

例えば、“ち”から始まる宛先を検索する場合、[た] > [ち]を選択してください。“ち”で始まる宛先が宛先リストに表示されます。

- 数字検索

数字検索キー[0-9]を選択すると、数字で始まる宛先が宛先リストに表示されます。

- アルファベット検索

アルファベット検索キー[A-Z]を選択すると、かな検索のキー（[あ]～[わ]）が[ABC]、[DEF]... のアルファベットのキーに変わります。検索したい頭文字があるアルファベットのキーを選択すると、それらの文字で始まる宛先が宛先リストに表示されます。

例えば、“M”から始まる宛先を検索する場合、[A-Z] > [MNO]を選択してください。“M、N、O”から始まる宛先が宛先リストに表示されます。

アルファベット検索中は、[A-Z]は[かな]の表示に変わります。[かな]を選択すると、かな検索ができる画面に戻ります。

3 宛先を決定 > [OK]

宛先は後で変更できます。

➔ [宛先を確認または変更する \(5-44ページ\)](#)

参考

- 登録した宛先を削除するときは、その宛先を選択して[削除]を選択してください。
- 「表示順」の初期値を変更することができます。

➔ [表示順 \(8-61ページ\)](#)

ワンタッチキーから宛先を選ぶ

送信の基本画面で、宛先が登録されているワンタッチキーを選択してください。

参考

タッチパネル上に宛先のワンタッチキーが表示されていない場合は、[✓]/[へ]を選択してください。表示されていないワンタッチキーが表示されます。ここでは、すでにワンタッチキーが登録されているものとします。ワンタッチキーの登録については、次を参照してください。

➔ [ワンタッチキーを登録する \(3-29ページ\)](#)



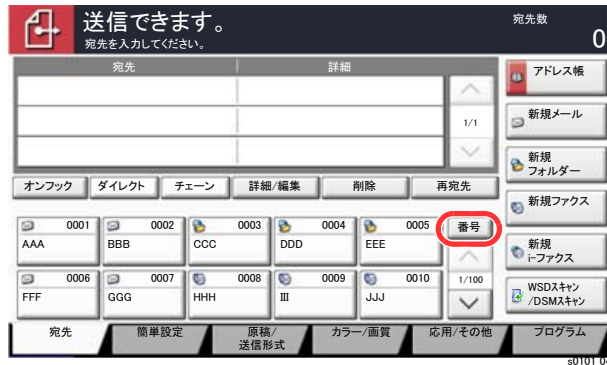
短縮番号から宛先を選ぶ

4桁(0001~1000)のワンタッチキー番号(短縮番号)を指定して、宛先を選択できます。

送信の基本画面で[番号]またはテンキーの短縮キーを選択すると、番号入力画面が表示されます。[テンキーボード]キーまたは番号入力エリアを選択して、ワンタッチ番号をテンキーで入力してください。

参考

短縮番号を1桁~3桁で入力した場合は[OK]を選択してください。



宛先を確認または変更する

1 画面を表示する

宛先を選択します。

➔ [宛先の選びかた \(5-41ページ\)](#)

2 確認/変更する

宛先を選択して[詳細/編集]を選択すると、その宛先の内容の確認ができます。入力した宛先は、その内容を変更できます。

宛先を選択して[削除]を選択すると、その宛先がリストから削除されます。

参考

- 「新規宛先の入力確認」を[設定する]に設定している場合は、確認画面が表示されます。もう一度同じ宛先を入力して[OK]を選択してください。

➔ [新規宛先の入力確認 \(8-28ページ\)](#)

- 「送信前の宛先確認」を[設定する]に設定している場合は、[スタート]キーを押すと、確認画面が表示されます。

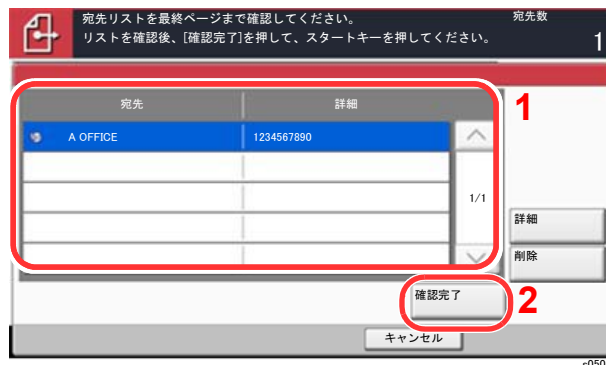
➔ [送信前の宛先確認 \(8-28ページ\)](#)

➔ [送信前に宛先を確認する \(5-45ページ\)](#)

送信前に宛先を確認する

「送信前の宛先確認」を[設定する]に設定している場合は、[スタート]キーを押すと、宛先を確認するための宛先確認画面が表示されます。

➔ [送信前の宛先確認 \(8-28ページ\)](#)



- 1 [✓]または[へ]を選択して、すべての宛先を確認します。
[詳細]を選択すると、その宛先の詳しい情報が参照できます。
宛先を削除するときは、削除する宛先を選択 > [削除] > [はい]
宛先を追加するときは、[キャンセル]を選択して元の画面に戻ってください。
- 2 [確認完了]を選択します。

参考

必ずすべての宛先をタッチパネルに表示して確認してください。すべての宛先を表示しないと[確認完了]は機能しません。

再宛先を呼び出す

送信を試みたが、相手先が応答しない。もう一度同じ宛先に送りたい。そんなときに[再宛先]を選択すると、直前に送信した宛先を宛先リストに呼び出すことができます。

1 [再宛先]を選択する

直前の相手先が宛先リストに表示されます。

参考

直前の送信がファクスやフォルダー、メールなどの宛先を含んでいる場合は、それらもあわせて表示されます。必要に応じて相手先の追加や削除などを行ってください。

2 [スタート]キーを押す

送信を開始します。

参考

- 「送信前の宛先確認」を[設定する]に設定している場合は、[スタート]キーを押したときに、宛先確認画面が表示されます。

➔ [送信前に宛先を確認する \(5-45ページ\)](#)

- 次の条件で再宛先情報は破棄されます。
 - 電源を切ったとき
 - 次の送信操作を行ったとき(新しい再宛先情報が登録されます。)
 - ログアウトしたとき

ファクスのしかた

本機はファクス機能を使用することができます。ファクス機能は、オプションのファクスキットが必要です。

▶ [ファクス使用説明書](#)

文書ボックスを使用する

文書ボックスでは、文書を保存して再利用したり、複数のユーザーで文書を共有したりできます。

文書ボックスにはユーザーボックス、ジョブボックス、外部メモリーボックス、ファクスボックスがあります。

ユーザーボックスとは

文書ボックス内に作成し、再利用するデータを保存するための汎用ボックスです。ユーザーボックス内には、ユーザーがボックスを作成したり削除したりできます。

ユーザーボックスでできる主な作業は次のとおりです。

- ユーザーボックスを作成する
- ユーザーボックス内の文書を印刷する
- スキャンした文書をユーザーボックスに保存する
- ユーザーボックス内の文書を送信する
- ユーザーボックス内の文書を編集する
- ユーザーボックス内の文書を削除する

参考

ユーザーボックスでできる主な作業は、Command Center RXでも行えます。

➔ [Command Center RX操作手順書](#)

ジョブボックスとは

「プライベートプリント/ジョブ保留ボックス」、「クイックコピー/試し刷り後保留ボックス」、「再コピーボックス」、「イメージ合成用フォームボックス」の総称です。(これらのボックスをユーザーが削除したり、新たなボックスを作成したりすることはできません。)

参考

• ジョブボックスの一時保存文書を自動的に消去するように設定できます。

➔ [一時保存文書の自動消去 \(8-33ページ\)](#)

• 「プライベートプリント/ジョブ保留ボックス」、「クイックコピー/試し刷り後保留ボックス」の操作については、次を参照してください。

➔ [本体に保存したデータを印刷する \(4-11ページ\)](#)

再コピーボックス

再コピーは、コピーした原稿のデータを保存し、必要に応じて再出力する機能です。保存できる最大文書数は、工場出荷時は32件です。データは電源スイッチを切ると消去されます。

➔ [コピー原稿を再度印刷する\(再コピー\) \(5-62ページ\)](#)

参考

オプションのセキュリティーキットが導入されているときは、再コピー機能は使用できません。

イメージ合成用フォームボックス

イメージ合成は、帳票などのフォームやイメージを、原稿と合成してコピーする機能です。このフォームやイメージを、あらかじめここに登録しておくことができます。

➔ [フォームと合成してコピーする\(イメージ合成用フォーム\) \(5-62ページ\)](#)

外部メモリーボックスとは

USBメモリーを本機のUSBメモリースロットに接続し、保存されているデータを印刷できます。パソコンを使うことなく手軽に印刷できます。また、本機で読み込んだ画像データを、PDF、TIFF、JPEG、XPS、OpenXPS、高圧縮PDFいずれかのファイル形式で、USBメモリーに保存することもできます (Scan to USB)。

ファクスボックスとは

ファクスのデータを保存するためのボックスです。ファクス機能は、オプションのファクスキットが必要です。

➔ [ファクス使用説明書](#)

文書ボックスの基本操作

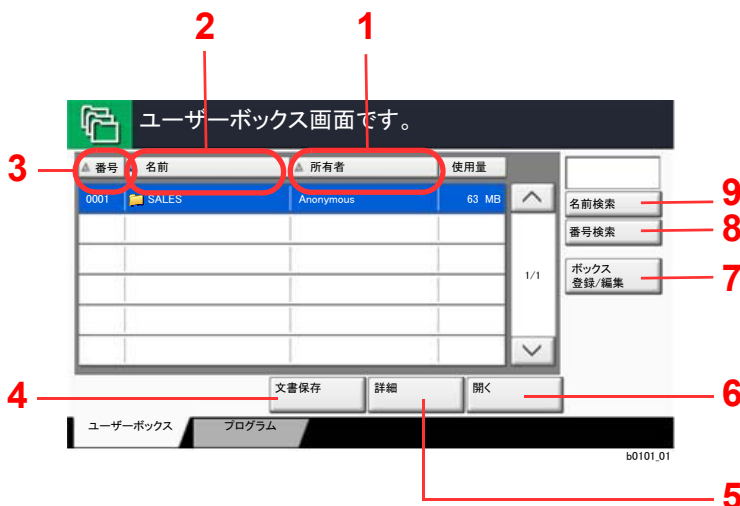
ユーザーボックスで作業を行う場合を例に、文書ボックスの基本操作を説明します。

参考

ここでは、ユーザー管理が無効であるものとして説明します。ユーザー管理が有効の場合の操作については、次を参照してください。

➔ [ボックスを編集する \(5-53ページ\)](#)

ボックス一覧で操作する



- 1 所有者名の昇順/降順で並べ替えます。
- 2 ボックス名の昇順/降順で並べ替えます。
- 3 ボックス番号の昇順/降順で並べ替えます。
- 4 選択されているボックスに文書を保存します。
- 5 選択されているボックスの詳細情報が表示されます。
- 6 選択されているボックスを開きます。
- 7 ボックスの新規登録、ボックス情報の確認、変更および削除ができます。
- 8 文書ボックスをボックス番号で検索できます。
- 9 文書ボックスをボックス名で検索できます。

文書一覧で操作する

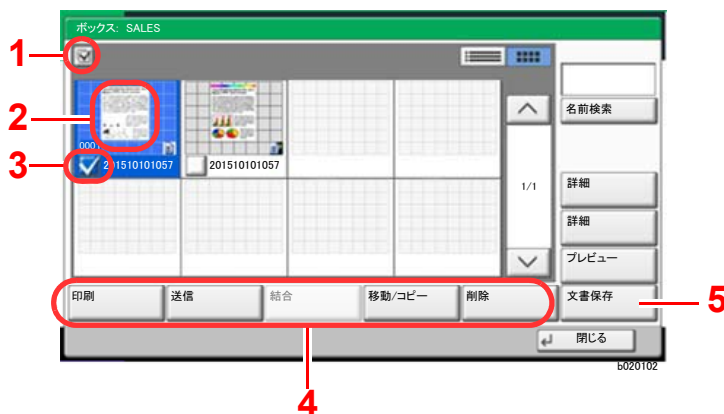
文書一覧は、ユーザーボックスに保存されている文書の一覧です。文書一覧にはリスト表示とサムネイル表示があり、次のような操作ができます。

リスト表示



- 1 リスト表示とサムネイル表示を切り替えます。
- 2 更新日時の昇順/降順で並べ替えます。
- 3 文書名の昇順/降順で並べ替えます。
- 4 複数の文書を一度に選択/選択解除します。
- 5 チェックをつけると選択されます。
- 6 選択されている文書のプレビューが表示されません。
- 7 文書リストで文書を選択し、[詳細]を選択すると、文書の詳細情報を表示することができます。
- 8 文書リストで文書を選択し、[ページ選択]を選択すると、ページを選択して文書を表示することができます。
- 9 文書サイズの昇順/降順で並べ替えます。

サムネイル表示



- 1 複数の文書を一度に選択/選択解除します。
- 2 ここを選択して文書を反転表示させ、[詳細]を選択すると、文書の詳細情報が表示されます。
- 3 チェックをつけると選択されます。
- 4 選択されている文書の印刷、送信、結合、移動、コピーおよび削除ができます。
- 5 開いているボックスに文書を保存します。

参考

それぞれの文書のチェックボックスを選択して、複数の文書を選択できます。ただし、送信する場合は複数選択できません。

ボックス情報を確認する

- 1 ボックス一覧画面で、[ボックス登録 / 編集]を選択する
- 2 ボックス情報を確認するボックスを反転させて、[詳細 / 編集]を選択する

参考

ユーザーボックスにパスワードを登録している場合は、正しいパスワードを入力してください。

3 ボックスの情報を確認する

4 [キャンセル] > [閉じる]

文書ボックスの初期画面に戻ります。

ボックス情報を変更する

1 ボックス一覧画面で、[ボックス登録 / 編集]を選択する

2 ボックス情報を編集するボックスを反転させて、[詳細 / 編集]を選択する



参考

ユーザーボックスにパスワードを登録している場合は、正しいパスワードを入力してください。

3 ボックスの情報を変更する

変更する項目の[変更]を選択し、新しい情報を入力して[OK]を選択してください。

4 情報を変更した場合は[登録]を選択し、確認画面で[はい]を選択する

情報を変更しない場合は、[いいえ]を選択してください。

5 [閉じる]を選択する

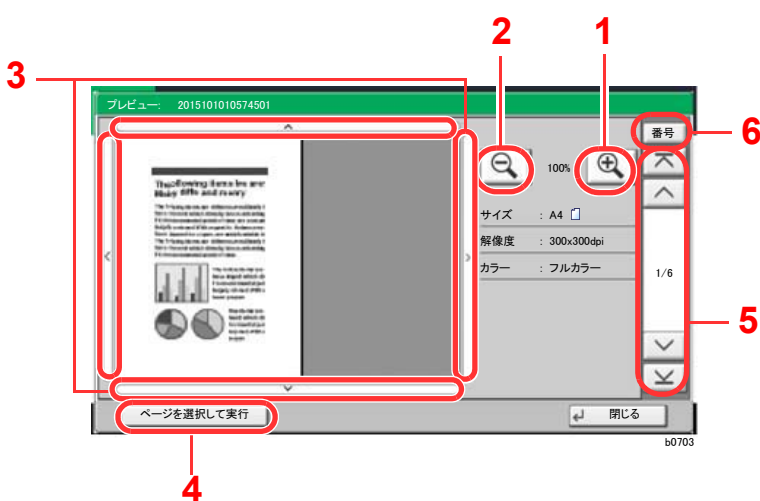
文書ボックスの初期画面に戻ります。

文書のプレビューまたは文書情報を確認する

1 文書一覧画面で、文書を1つ選択し(反転させ)、[プレビュー]または[詳細]を選択する

2 プレビューまたは文書情報を確認する

プレビューの画面では次の操作ができます。



1 拡大します。

2 縮小します。

3 拡大したとき、表示する範囲を移動できます。

4 開いている文書のページを任意で選択して、印刷や送信、外部メモリーにコピーするときを選択します。

➔ [任意のページを指定する \(5-51ページ\)](#)

5 複数ページあるときは、ページを切り替えることができます。

6 複数ページあるときは、ページ番号を入力して、ページを切り替えることができます。



参考

プレビューの表示はタッチパネルにおいた指の動きで操作することができます。

➔ [プレビュー画面を操作する \(2-22ページ\)](#)

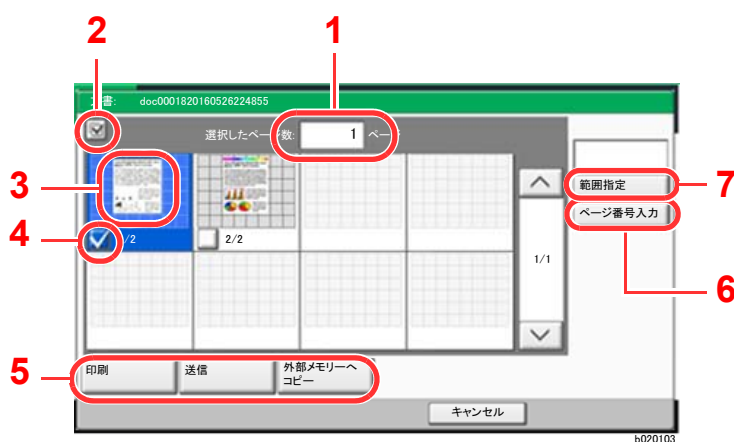
3 内容を確認したら、[閉じる]を選択する

任意のページを指定する

ユーザーボックスの文書を印刷、送信あるいはコピーなどを行う場合、任意でページを指定することができます。

ユーザーボックスの文書一覧画面で[ページ選択]を選択する、あるいはプレビュー画面で[ページを選択して実行]を選択するとページ選択画面が表示されます。

操作したいページを選択して[印刷]、[送信]または[外部メモリーへコピー]を選択してください。



- 1 選択したページ数を表示します。
- 2 複数の文書を一度に選択/選択解除します。
- 3 文書を選択すると反転表示します。
- 4 チェックをつけると選択されます。
- 5 選択されているページの印刷、送信および外部メモリーへのコピーができます。
- 6 [ページ番号入力]を選択すると、選択するページを指定できます。
- 7 [範囲指定]を選択すると、選択する範囲を指定できます。

➔ [ユーザーボックス内の文書を印刷する \(5-55ページ\)](#)

➔ [ユーザーボックス内の文書を送信する \(5-57ページ\)](#)

➔ [ユーザーボックス内の文書を移動する \(5-58ページ\)](#)

ユーザーボックスを作成する(新規作成)

参考

- ユーザー管理が有効の場合、管理者の権限でログインする必要があります。
ログインユーザー名とログインパスワードの工場出荷時の値は下記が設定されています。

機種名	ログインユーザー名	ログインパスワード
TASKalfa 3011i	3000	3000
TASKalfa 3511i	3500	3500

- ユーザー管理が有効の場合、ユーザー権限では、次の操作ができません。管理者の権限で操作してください。
 - ボックスの作成
 - 所有者が異なるボックスの削除

1 画面を表示する

- [ホーム]キー > [ユーザーボックス] > [ボックス登録/編集]

2 ボックスを登録する

- [新規登録] > 各項目を設定 > [OK]

設定する項目は、次のとおりです。

項目	説明
ボックス番号	[+], [-]またはテンキーで、ボックス番号を入力してください。ボックス番号は0001~1000の範囲で入力できます。同じ番号を複数のボックスにつけることはできません。0000を入力すると、空いている番号のうち最も小さい番号が自動でつけられます。
ボックス名	ボックスの名前を32文字以下で入力してください。 ➔ 文字の入力 (11-9ページ)
所有者 ^{*1}	ボックスの所有者を設定します。表示されるユーザーリストから所有者を選択してください。
共有設定 ^{*2}	ボックスを共有するかどうかを設定します。
ボックスパスワード	ボックスにパスワードをつけて、アクセスできるユーザーを制限することができます。必要に応じて入力してください。[パスワード]と[パスワード(確認)]それぞれに同じパスワードを16文字以下で入力してください。 共有設定で[共有する]を選択した場合に設定できます。
使用量制限	ボックスの使用量を制限することができます。使用量を制限する場合は[+]、[-]またはテンキーで制限値(MB)を入力してください。制限値は、作成されているユーザーボックスの数で変わりますが、最大で1~30000(MB)の範囲で入力できます。
自動文書削除	一定期間後に、保存した文書を自動消去します。自動消去する場合は、[設定する]を選択し、[+]、[-]またはテンキーで、文書を保存する日数を入力してください。1~31(日)の範囲で入力できます。自動消去しない場合は[設定しない]を選択してください。
空き容量	ボックスの空き容量が表示されます。

項目	説明
上書き保存許可	保存されている古い文書に上書きして新しい文書を保存することを許可するかどうかを設定します。上書きする場合[許可する]を選択してください。上書きしない場合[禁止する]を選択してください。
印刷後削除	印刷が終了すると、文書をボックス内から自動的に削除します。文書を削除する場合、[設定する]を選択してください。文書を削除しない場合は[設定しない]を選択してください。

*1 ユーザー管理が有効の場合に表示されます。

*2 「所有者」が[所有者なし]の場合は表示されません。

2 [登録]を選択します。

ボックスが作成されます。

ボックスを編集する

1 画面を表示する

[ホーム]キー > [ユーザーボックス] > [ボックス登録/編集]

2 ボックスを編集する

ボックスを選択 > [詳細/編集] > 各項目を設定 > [OK]



参考

- ユーザー権限でログインしている場合は、所有者が、ログインしているユーザーに設定されているボックスしか編集できません。
- 管理者の権限でログインしている場合は、すべてのボックスを編集できます。

ユーザー管理が有効の場合、ログインしているユーザーの権限により変更できる項目が異なります。

権限	変更できる機能
管理者	ボックス名
	ボックス番号
	所有者
	共有設定
	ボックスパスワード
	使用量制限
	自動文書削除
	上書き保存許可
	印刷後削除
ユーザー	ボックス名
	ボックスパスワード
	共有設定
	自動文書削除
	上書き保存許可
	印刷後削除

各項目詳細については、次を参照してください。

➔ [ユーザーボックスを作成する\(新規作成\) \(5-52ページ\)](#)

3 [登録] > [閉じる]

文書ボックスの初期画面に戻ります。

ボックスを削除する

1 画面を表示する

[ホーム]キー > [ユーザーボックス] > [ボックス登録/編集]

2 ボックスを削除する

ボックスを選択 > [削除] > [はい]



参考

- ユーザー権限でログインしている場合は、所有者が、ログインしているユーザーに設定されているボックスしか削除できません。
- 管理者の権限でログインしている場合は、すべてのボックスを削除できます。

ユーザーボックスに印刷データを保存する

ユーザーボックスには、パソコンから送られてきた印刷データが登録されます。パソコン側の印刷操作は、次を参照してください。

➔ [プリンタードライバー操作手順書](#)

ユーザーボックス内の文書を印刷する

1 画面を表示する

- 1 [ホーム]キー > [ユーザーボックス]
- 2 印刷したい文書が入っているボックスを選択します。



参考

ユーザーボックスにパスワードを登録している場合は、正しいパスワードを入力してください。

- 3 [開く]を選択します。

2 印刷する

- 1 リストの中から、チェックボックスを選択して印刷する文書を選択します。
選択された文書は、チェックボックスにチェックマークが付きま



参考

選択を解除するときは、チェックボックスを選択してチェックマークを消してください。

- 2 [印刷]を選択します。
- 3 必要に応じて、用紙の選択や片面/両面印刷などを設定します。
設定できる機能については、次を参照してください。

➔ [ユーザーボックス\(文書保存、印刷、送信\) \(6-7ページ\)](#)



参考

プログラムの登録やプログラムの呼び出しを行うときは、[プログラム]タブを選択してください。

➔ [プログラムを登録する \(5-10ページ\)](#)

➔ [プログラムを呼び出す \(5-10ページ\)](#)

パソコンから保存した文書を選択した場合、使用する印刷設定の選択画面が表示されま

す。
印刷時(文書保存時)の設定を使用する場合は、[そのまま印刷する]を選択し、[印刷開始]を選択すると、印刷が開始されます。

印刷設定を変更する場合は、[設定を変更して印刷する]を選択し、印刷設定を変更してく

ださい。
本機で保存した文書を選択した場合、使用する機能の設定画面に[文書の設定を変更しない]キーが表示されることがあります。

文書保存時の設定を使用する場合は、[文書の設定を変更しない]を選択してください。

印刷設定を変更する場合は、[設定を変更して印刷する]を選択してください。

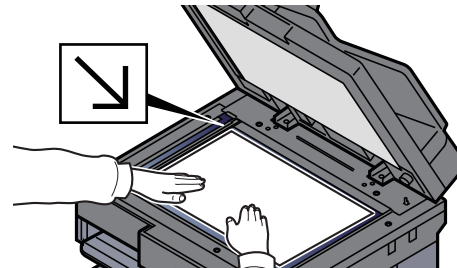
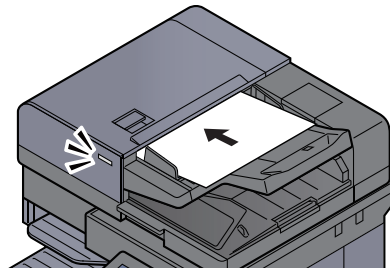
- 4 [スタート]キーを押します。
選択した文書の印刷が開始されます。

スキャンした文書をユーザーボックスに保存する

1 画面を表示する

[ホーム]キー > [ユーザーボックス]

2 原稿をセットする



▶ [原稿をセットするには \(5-2ページ\)](#)

3 文書を保存する

1 ボックスを選択 > [文書保存]

2 必要に応じて、原稿の種類や読み込み濃度などを設定します。
設定できる機能については、次を参照してください。

▶ [ユーザーボックス\(文書保存、印刷、送信\) \(6-7ページ\)](#)

参考

- 文書名は32文字以下で入力してください。
- プログラムの登録やプログラムの呼び出しを行うときは、[プログラム]タブを選択してください。

▶ [プログラムを登録する \(5-10ページ\)](#)

▶ [プログラムを呼び出す \(5-10ページ\)](#)

3 [スタート]キーを押します。

原稿が読み込まれ、指定したボックスに保存されます。

ユーザーボックス内の文書を送信する

無線LANを使って送信する場合は、送信専用のインターフェイスをあらかじめ選択してください。

▶ [優先ネットワーク\(クライアント\) \(8-56ページ\)](#)

1 画面を表示する

[ホーム]キー > [ユーザーボックス] > ボックスを選択 > [開く]



参考

ユーザーボックスにパスワードを登録している場合は、正しいパスワードを入力してください。

2 送信する

- 1 リストの中から、チェックボックスを選択して送信する文書を選択します。
選択された文書は、チェックボックスにチェックマークが付きま



参考

- 複数の文書を選択して送信することはできません。
- 選択を解除するときは、チェックボックスを選択してチェックマークを消してください。

- 2 [送信]を選択します。



参考

設定によっては、アドレス帳の画面が表示される場合もあります。

- 3 宛先を指定します。

宛先の指定方法は、次を参照してください。

▶ [宛先の選びかた \(5-41ページ\)](#)

- 4 必要に応じて、送信サイズや原稿の画質などを設定します。

設定できる機能については、次を参照してください。

▶ [ユーザーボックス\(文書保存、印刷、送信\) \(6-7ページ\)](#)



参考

プログラムの登録やプログラムの呼び出しを行うときは、[プログラム]タブを選択してください。

▶ [プログラムを登録する \(5-10ページ\)](#)

▶ [プログラムを呼び出す \(5-10ページ\)](#)

- 5 [スタート]キーを押します。

選択した文書の送信が開始されます。

ログインユーザーのメールアドレスにボックスの文書を送信する

ユーザー管理が有効の場合に、ログインしているユーザーのメールアドレスに文書を送付します。

送信前の設定をする

この機能を使用する前に、次の設定をする必要があります。

- ホーム画面に機能アイコンを表示させる
 - ➔ [ホーム画面を編集する \(2-15ページ\)](#)
- ユーザー管理でログインするユーザーにメールアドレスを設定する
 - ➔ [新しいユーザーを登録する\(ローカルユーザーリスト\) \(9-7ページ\)](#)

ログインしているユーザーのメールアドレスに送信する

ユーザー管理が有効の場合に、ログインしているユーザーのメールアドレスにユーザーボックスの文書を送付します。

[ボックスから自分に送信]を使って送信する手順は、次のとおりです。

- 1 操作パネルの[ホーム]キーを選択する
- 2 [ボックスから自分に送信(メール)]を選択する

参考

この機能を使用している場合、送信以外の機能は使えません。

ユーザーボックス内の文書を移動する

1 画面を表示する

[ホーム]キー > [ユーザーボックス] > ボックスを選択 > [開く]

参考

ユーザーボックスにパスワードを登録している場合は、正しいパスワードを入力してください。

2 文書进行操作する

- 1 リストの中から、チェックボックスを選択して移動する文書を選択します。
選択された文書は、チェックボックスにチェックマークが付きます。

参考

選択を解除するときは、チェックボックスを選択してチェックマークを消してください。

- 2 [移動/コピー] > [ユーザーボックスへ移動] > [次へ] > 移動先の選択 > [移動] > [はい]
選択した文書が移動します。

参考

移動先のユーザーボックスにパスワードを登録している場合は、正しいパスワードを入力してください。

ユーザーボックス内の文書を別のユーザーボックスにコピーする

1 画面を表示する

[ホーム]キー > [ユーザーボックス] > ボックスを選択 > [開く]



参考

ユーザーボックスにパスワードを登録している場合は、正しいパスワードを入力してください。

2 文書进行操作する

- 1 リストの中から、チェックボックスを選択してコピーする文書を選択します。
選択された文書は、チェックボックスにチェックマークがつきます。



参考

選択を解除するときは、チェックボックスを選択してチェックマークを消してください。

- 2 [移動/コピー] > [ユーザーボックスへコピー] > [次へ] > コピー先の選択 > [コピー] > [はい]

選択した文書がコピーされます。



参考

移動先のユーザーボックスにパスワードを登録している場合は、正しいパスワードを入力してください。

ユーザーボックス内の文書を外部メモリーにコピーする

1 画面を表示する

[ホーム]キー > [ユーザーボックス] > ボックスを選択 > [開く]



参考

ユーザーボックスにパスワードを登録している場合は、正しいパスワードを入力してください。

2 文書进行操作する

- 1 リストの中から、チェックボックスを選択してコピーする文書を選択します。
選択された文書は、チェックボックスにチェックマークがつきます。



参考

選択を解除するときは、チェックボックスを選択してチェックマークを消してください。

- 2 [移動/コピー] > [外部メモリーへコピー] > [次へ] > コピー先の選択 > [次へ] > [コピー] > [はい]

選択した文書がコピーされます。

ユーザーボックス内の文書を結合する

ユーザーボックス内の文書を結合して一つのファイルにすることができます。

参考

結合できる文書は、同じユーザーボックスに入っている文書同士です。必要に応じて、あらかじめ文書を移動しておいてください。

1 画面を表示する

[ホーム]キー > [ユーザーボックス] > ボックスを選択 > [開く]

参考

ユーザーボックスにパスワードを登録している場合は、正しいパスワードを入力してください。

2 文書を結合する

- 1 リストの中から、チェックボックスを選択して結合する文書を選択します。

選択された文書は、チェックボックスにチェックマークが付きます。

最大10文書の結合が可能です。

参考

選択を解除するときは、チェックボックスを選択してチェックマークを消してください。

- 2 [結合]を選択します。

- 3 結合する順番に文書を並べ替えます。

並べ替えたい文書を選択して反転表示させ、[上へ]または[下へ]を選択して、結合する順番に並べ替えてください。

- 4 [次へ] > [文書名] > 結合後の文書名を入力 > [OK]

参考

文書名は最大64文字で入力してください。

- 5 [結合] > [はい]

文書が結合されます。

参考

結合後も元の文書は残っています。不要であれば削除してください。

ユーザーボックス内の文書を削除する

1 画面を表示する

- 1 [ホーム]キー > [ユーザーボックス]
- 2 削除したい文書が入っているボックスを選択 > [開く]



参考

ユーザーボックスにパスワードを登録している場合は、正しいパスワードを入力してください。

2 文書を削除する

- 1 リストの中から、チェックボックスを選択して削除する文書を選択します。
選択された文書は、チェックボックスにチェックマークがつきます。



参考

- 文書を選択しないと、[削除]を選択することはできません。
- 選択を解除するときは、チェックボックスを選択してチェックマークを消してください。

- 2 [削除] > [はい]

選択された文書が削除されます。

ジョブボックスのその他の機能について

ここでは再コピーボックスとイメージ合成用フォームボックスについて説明しています。プライベートプリント/ジョブ保留ボックス、クイックコピー/試し刷り後保留ボックスについては、次を参照してください。

▶ [本体に保存したデータを印刷する \(4-11ページ\)](#)

コピー原稿を再度印刷する(再コピー)

再コピーは、コピーした原稿のデータを保存し、必要に応じて再出力する機能です。保存できる最大文書数は、工場出荷時は32件です。データは電源スイッチを切ると消去されます。ここでは、再コピー機能で保存した文書の印刷方法を説明しています。

▶ [再コピー \(6-60ページ\)](#)

1 画面を表示する

- 1 [ホーム]キー > [ジョブボックス]
- 2 [再コピー]ボックスを選択 > [開く]

2 印刷する

- 1 印刷する文書を選択 > [印刷]
文書にパスワードを設定している場合は、テンキーでパスワードを入力します。
- 2 必要に応じて、印刷部数を入力 > [印刷開始]
印刷が開始されます。
再コピーボックス内の文書は、電源スイッチを切ると消去されます。

フォームと合成してコピーする(イメージ合成用フォーム)

イメージ合成は、帳票などのフォームやイメージを、原稿と合成してコピーする機能です。このフォームやイメージを、あらかじめここに登録しておくことができます。

フォームを登録する

イメージ合成用のフォームをジョブボックスに登録することができます。1フォームに登録できるページ数は1ページです。

1 原稿をセットする

2 画面を表示する

- 1 [ホーム]キー > [ジョブボックス]
- 2 [イメージ合成用フォーム] > [開く]

3 文書を保存する

- 1 [文書保存]を選択します。
- 2 原稿を読み込む前に、必要に応じて、原稿の画質や読み込み濃度などを変更します。
- 3 [スタート]キーを押します。
原稿が読み込まれ、[イメージ合成用フォーム]ボックスに保存されます。

フォームを削除する

ジョブボックスに保存されているフォームを削除できます。

1 画面を表示する

- 1 [ホーム]キー > [ジョブボックス]
- 2 [イメージ合成用フォーム] > [開く]

2 削除する

削除するフォームを選択 > [削除] > [はい]
フォームが削除されます。

USBメモリーの操作

USBメモリーを本機に接続し、メモリー内に保存されているデータをパソコンを使うことなく手軽に印刷できます。

印刷可能なデータは、以下のとおりです。

- PDFファイル(バージョン 1.7以下)
- TIFFファイル(TIFF V6/TTN2形式)
- JPEGファイル
- XPSファイル
- OpenXPSファイル
- 暗号化PDFファイル

また、本機に接続したUSBメモリーに読み込んだ画像データを保存することができます。

保存できるファイル形式は、次のとおりです。

- PDFファイル
- TIFFファイル
- JPEGファイル
- XPSファイル
- OpenXPSファイル
- 高圧縮PDFファイル

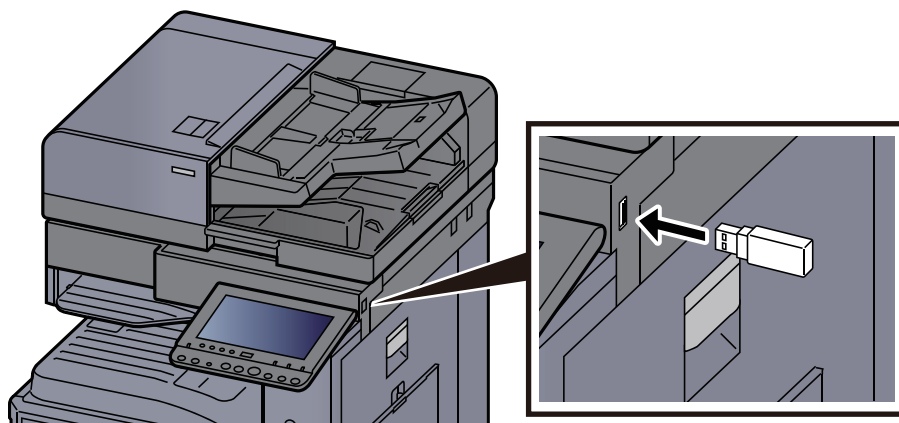
USBメモリー内のデータを印刷する

参考

- 印刷するPDFファイルには拡張子(.pdf)が必要です。
- 印刷するファイルは、ルートディレクトリーを含め、3階層までのフォルダーに保存してください。
- USBメモリーは、本機でフォーマットしたものを使用してください。
- USBメモリーは、本機のUSBメモリースロットに直接挿入してください。

1 USBメモリーを接続する

- 1 USBメモリーをUSBメモリースロットに挿入します。



- 2 挿入したUSBメモリーを認識すると、「外部メモリーを認識しました。ファイルを表示します。よろしいですか？」というメッセージが表示されます。[はい]を選択します。
外部メモリー画面が表示されます。

 参考

メッセージが表示されない場合は、ホーム画面の[外部メモリー]を選択してください。

2 文書を印刷する

- 1 印刷したいファイルが保存されているフォルダーを選択 > [開く]
ルートディレクトリーを含め、3階層目までのフォルダーにある文書が表示できます。

 参考

- 表示できる文書数は1,000件までです。
- 1つ上の階層に戻る場合は、[上へ]を選択してください。

- 2 印刷するファイルを選択 > [印刷]
- 3 必要に応じて、印刷部数や片面/両面印刷などを変更します。
設定できる機能については、次を参照してください。

➔ [外部メモリー\(文書保存、印刷\) \(6-11ページ\)](#)

 参考

本機で保存した文書を選択した場合、使用する機能の設定画面に[文書の設定を変更しない]が表示されることがあります。

- 文書保存時の設定を使用する場合は、[文書の設定を変更しない]を選択してください。
- 印刷設定を変更する場合は、変更したい機能を選択し、設定を変更してください。

- 4 [スタート]キーを押します。
選択したファイルの印刷を開始します。

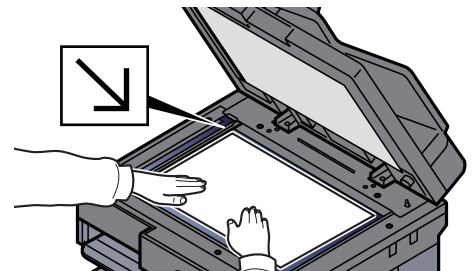
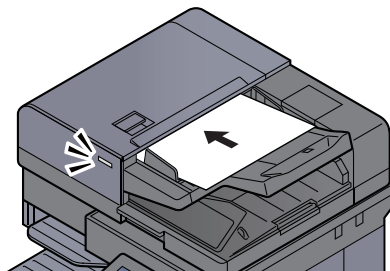
USBメモリーに文書を保存する(Scan to USB)

読み込んだ画像データをUSBメモリーに保存できます。

 参考

保存できるファイルの件数は最大で1,000件です。

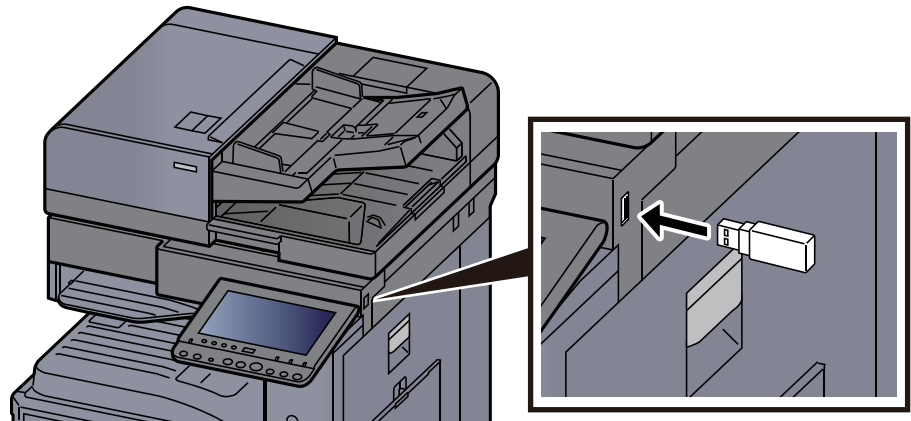
1 原稿をセットする



➔ [原稿をセットするには \(5-2ページ\)](#)

2 USBメモリーを接続する

- 1 USBメモリーをUSBメモリースロットに挿入します。



- 2 挿入したUSBメモリーを認識すると、「外部メモリーを認識しました。ファイルを表示します。よろしいですか?」というメッセージが表示されます。[はい]を選択します。

外部メモリー画面が表示されます。



参考

メッセージが表示されない場合は、ホーム画面の[外部メモリー]を選択してください。

3 文書を保存する

- 1 文書を保存するフォルダーを選択 > [開く]
ルートディレクトリーを含め、3階層目まで表示できます。
- 2 [文書保存]を選択します。
- 3 必要に応じて、原稿の種類やファイル形式などを設定します。
設定できる機能については、次を参照してください。
▶ [外部メモリー\(文書保存、印刷\) \(6-11ページ\)](#)
- 4 必要に応じて保存イメージを確認します。
- 5 [スタート]キーを押します。
原稿が読み込まれ、USBメモリーに保存されます。

USBメモリー情報を確認する

- 1 外部メモリーの基本画面で[外部メモリー情報]を選択する
- 2 情報を確認後、[閉じる]を選択する

USBメモリーを取り外す

 **重要**

正しい手順で取り外さないと、データやUSBメモリーが破損するおそれがあります。

1 画面を表示する

[ホーム]キー > [外部メモリー]

2 外部メモリーの基本画面で[メモリー取り外し]を選択する

「外部メモリーを安全に取り外せます。」が表示されたら、[OK]を選択してUSBメモリーを取り外してください。

 **参考**

USBメモリーの取り外しは、デバイスの状態確認からも実行できます。

▶ [デバイスの状態\(デバイス通信\)を確認する \(7-13ページ\)](#)

インターネットブラウザを使用するには

本機がネットワークに接続されている場合、タッチパネルでインターネットを閲覧することができます。

参考

インターネットブラウザを使用する場合は、システムメニューから[インターネット]の「インターネットブラウザ」で[設定する]を選択する必要があります。

ブラウザを起動 / 終了する

1 画面を表示する

- 1 [ホーム]キー > [インターネットブラウザ]
インターネットブラウザが起動します。
- 2 ブラウザー画面を操作してWebページを閲覧します。
ブラウザー画面の操作については、次を参照してください。
➔ [ブラウザー画面の操作について \(5-69ページ\)](#)
- 3 終了する場合は[×] (閉じる) を選択し、終了の確認画面で[はい]を選択します。

参考

インターネットブラウザの表示のしかたなどを設定することができます。

➔ [ブラウザーの環境設定 \(8-67ページ\)](#)

ブラウザ画面の操作について

インターネットブラウザの画面では、次のような操作ができます。



- 1 タイトル表示:ページのタイトルを表示します。
- 2 テキストボックス:テキストボックスを選択するとキーボードが表示され、文字が入力できます。
- 3 閉じる:インターネットブラウザを閉じて、アプリケーションの一覧画面に戻ります。
- 4 スクロールバー:[へ],[↓]または[<],[>]を選択したり、スライドバーを指で押しながらスライドさせて、表示しているページを上下または左右にスクロールできます。
- 5 戻る / 進む:前のページまたは次のページを表示します。
- 6 再読み込み:ページを更新します。
- 7 ホームページ:設定されているホームページを表示します。
- 8 URL入力:URLを入力して目的のページを表示します。
- 9 検索(インターネット検索 / ページ内検索):インターネット検索に使用する検索サイトまたは「ページ内検索」を選択するための検索メニューが表示されます。
インターネット検索:選択した検索サイトを使用し、入力したキーワードで検索します。
ページ内検索:表示されているページ内を、入力されたキーワードで検索します。[上へ検索]、[下へ検索]を選択して検索を続けることができます。
- 10 メニュー:ブラウザの設定メニューが表示されます。ブラウザの表示倍率の設定、文字のエンコード方式の設定、サーバー証明書の確認が行えます。
- 11 ローダー / プログレスバー:ページの読み込み状況を表示します。ページを読み込んでいるときは、ローダーがアニメーション表示になります。
- 12 セキュリティ鍵マーク:保護されているページを表示しているときに表示されます。

参考

インターネットブラウザを表示中に[リセット]キーを選択すると、インターネットブラウザ終了の確認画面を表示しないで、アプリケーションの一覧画面に戻ります。

マニュアルステープルを使用する

手動でステープル操作のみを行うことができます。コピーしたときにステープルし忘れたときや、原稿にステープルしたいときなどに便利です。

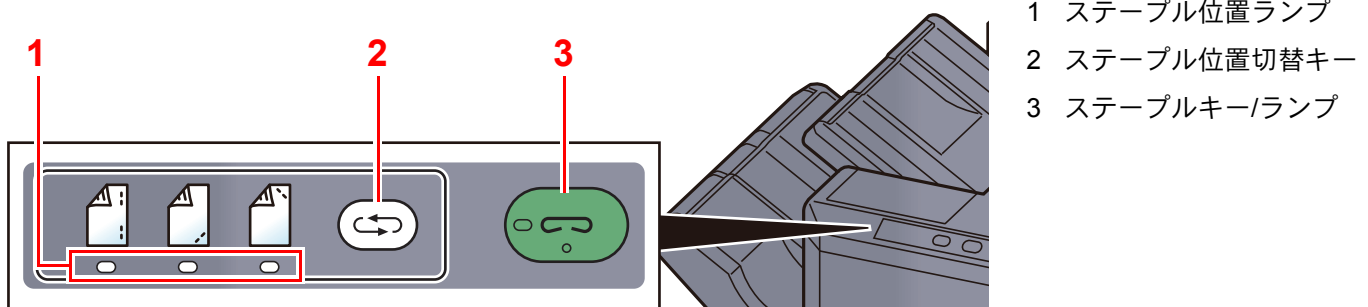
参考

- この機能を利用するには、オプションのフィニッシャーが必要です。
➔ [3,000枚フィニッシャー \(11-33ページ\)](#)
- マニュアルステープル操作中、ステープル針が無い場合、ステープル位置ランプおよびステープル位置切替キーLEDが全点滅します。ステープルの針の補充を行ってください。詳細は、次を参照してください。
➔ [ステープル針を補充する\(3,000枚フィニッシャー\) \(10-11ページ\)](#)
- 本機が動作中のときは、マニュアルステープルが使用できません。

◆マニュアルステープルできる枚数

用紙サイズ	坪量(52~74 g/m ²)	坪量(75~90 g/m ²)
A4, A4-R, B5, Letter, Letter-R, 16K	70枚	65枚
A3, B4, Folio, Ledger	30枚	30枚

マニュアルステープルは、フィニッシャー操作部のキーを使って行います。



- 1 ステープル位置ランプ
- 2 ステープル位置切替キー
- 3 ステープルキー/ランプ

1 ステープル位置切替キーを選択する

排紙部のシャッターが開き、マニュアルステープルモードに入ります。


2 ステープル位置を設定する


ステープル位置切替キーを選択して、ステープル位置(奥 /手前 /2点)を切り替えます。


ステープル位置ランプが点滅中は操作できません。点灯に変わってから操作します。

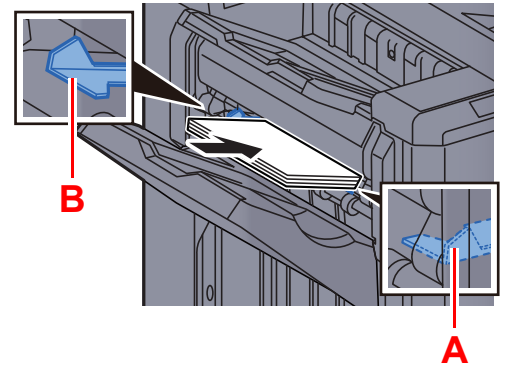
3 用紙をセットする

用紙をよくそろえて表面を下向きにし、排紙部のシャッターが開いたところにセットします。

用紙の手前側()をステープルするときは、手前側のガイド(A)に用紙を合わせてセットします。

用紙の奥側()をステープルするときは、奥側のガイド(B)に用紙を合わせてセットします。

用紙の端2点()をステープルするときは、両側のガイド(AとB)の間に用紙の中央を合わせてセットします。



注意

シャッターが開いたところに手を入れないでください。



参考

- ステープル位置切替キーは、用紙をセットする前に選択してください。用紙をセットすると、ステープル位置切替キーは使用できません。
- 用紙を正しくセットするとステープルキーのランプが点灯します。ランプが点灯しない場合は、用紙をセットし直してください。

4 ステープルする

用紙から手を離し、ステープルキーを選択します。

ステープルが実行されます。ステープルが終了し、トレイAに用紙を排紙します。



注意

マニュアルステープル操作は、用紙から手を離れた状態で実行してください。

マニュアルステープルモードを終了する

ステープル位置切替キーを数回選択して、ステープル位置ランプが消灯した状態にします。排紙部のシャッターが閉まり、マニュアルステープルモードが終了します。

また、何も操作しない状態で約10秒経過すると、マニュアルステープルモードは自動的に終了します。



参考

マニュアルステープルモードが自動的に終了するまでの時間は変更することができます。詳細は、次を参照してください。

▶ [マニュアルステープル \(8-23ページ\)](#)

6 さまざまな機能を使う

この章では、次の項目について説明します。

さまざまな機能を使う	6-2	両面/見開き原稿、見開き原稿	6-61
本機に用意されている機能について	6-2	送信サイズ	6-62
コピー	6-2	ファイル形式	6-63
送信	6-5	ファイル分割	6-66
ユーザーボックス(文書保存、印刷、送信)	6-7	読み込み解像度、解像度	6-67
外部メモリー(文書保存、印刷)	6-11	メール件名/本文	6-67
各種機能	6-14	送信控え印刷	6-67
原稿サイズ	6-14	送信控え保存	6-68
用紙選択	6-15	FTP暗号送信	6-68
原稿サイズ混載	6-16	ファイルサイズの確認	6-68
原稿セット向き	6-18	印刷後削除	6-69
ソート/仕分け	6-20	送信後削除	6-69
ステープル/パンチ	6-21	保存サイズ	6-69
排紙先	6-24	長尺原稿	6-70
濃度	6-25	暗号化PDFパスワード	6-70
原稿の画質	6-25	JPEG/TIFF印刷方法	6-70
エコプリント	6-26	XPS印刷サイズ調整	6-71
カラー選択	6-26		
シャープネス	6-27		
コントラスト	6-27		
地色調整	6-28		
うら写り防止	6-28		
縮小/拡大	6-29		
ページ集約	6-31		
とじしろ/センター移動、とじしろ、センター移動	6-33		
枠消し	6-34		
小冊子	6-36		
両面/分割	6-39		
表紙付け	6-42		
イメージ合成	6-42		
原稿領域外の消去	6-43		
ページ番号	6-44		
合紙/章分け	6-46		
書き込み余白	6-47		
イメージリピート	6-49		
文字スタンプ	6-50		
連番スタンプ	6-54		
連続読み込み	6-57		
自動画像回転	6-58		
白黒反転	6-58		
鏡像	6-58		
ジョブ終了通知	6-59		
文書名入力	6-59		
優先印刷	6-60		
再コピー	6-60		
原稿送り装置動作	6-61		
白紙ページスキップ	6-61		

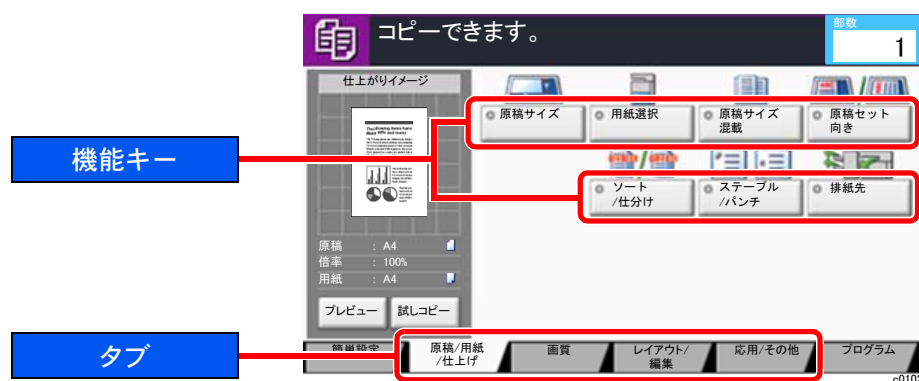
さまざまな機能を使う

本機に用意されている機能について

本機にはさまざまな機能が用意されています。

コピー

タブを選択して、機能キーを選択することで各機能の設定を行うことができます。



各機能の詳細については、次の表を参照してください。

タブ	機能キー	説明	参照ページ
原稿/用紙/仕上げ 原稿や用紙、ソートやステープルなどの仕上げを設定できます。	原稿サイズ	原稿の読み込みサイズを設定します。	6-14ページ
	用紙選択	使用したいサイズの用紙が入ったカセットまたは手差しトレイを選択します。	6-15ページ
	原稿サイズ混載	原稿送り装置にセットされた、サイズの異なる原稿を一度に読み込みます。	6-16ページ
	原稿セット向き	文書を正しい向きで読み込むため、原稿の上部の向きを指示します。	6-18ページ
	ソート/仕分け	用紙を部数ごと、またはページごとに仕分けします。	6-20ページ
	ステープル/パンチ	印刷された文書をステープルしたり、穴を開けたりします。	6-21ページ
	排紙先	排紙先のトレイを指定します。	6-24ページ
画質 濃度や画質、色合いに関する設定が行えます。	濃度	濃度を調整します。	6-25ページ
	原稿の画質	原稿の画質に合わせて、画像を処理します。	6-25ページ
	エコプリント	エコプリントを設定するとトナーの消費量を節約します。	6-26ページ
	シャープネス	画像の輪郭の強弱を調整します。	6-27ページ
	地色調整	新聞紙など地色のこい原稿の地色をとり除きます。	6-28ページ
	うら写り防止	うすい紙の原稿を読み込む場合、うら面の印刷が写り込まないように画質を調整します。	6-28ページ
	コントラスト	画像の濃淡のコントラストを調整します。	6-27ページ

タブ
<div style="border: 1px solid black; padding: 5px; display: inline-block; margin-bottom: 5px;"> レイアウト/ 編集 </div> <p>両面印刷やスタンプなどの設定が行えます。</p>

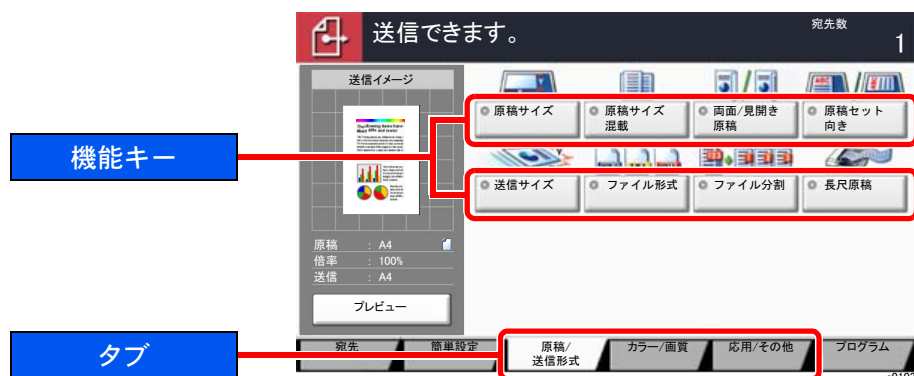


機能キー	説明	参照ページ
縮小/拡大	倍率を変更して、画像を縮小/拡大します。	6-29ページ
ページ集約	2枚または4枚の原稿を、1枚に集約して印刷します。	6-31ページ
とじしろ/センター移動	とじしろ(余白)を作ります。とじしろの幅を設定したり、うら面のとじしろを設定したりすることもできます。 センター移動は、原稿のサイズと用紙サイズが異なる場合、画像を中央に移動します。	6-33ページ
枠消し	原稿のまわりにできる黒い枠を消去します。	6-34ページ
小冊子	複数ページの原稿を読み込み、仕上がったコピーを重ねて折ると、小冊子になるように面付けしてコピーします。	6-36ページ
両面/分割	用紙の両面に印刷できます。また、分割は、両面原稿を1ページずつ片面印刷します。	6-39ページ
イメージ合成	帳票などのフォームやイメージを、原稿と合成して印刷します。	6-42ページ
原稿領域外の消去	原稿送り装置や原稿押さえを開けたまま原稿を読み込んだときに原稿外の部分にできる影を消去します。	6-43ページ
ページ番号	印刷された文書にページ番号をつけます。	6-44ページ
表紙付け	印刷した文書に表紙をつけることができます。	6-42ページ
合紙/章分け	合紙(区切り紙)として別の用紙を挿入したり、章の最初が必ずおもて面になるようにコピーすることができます。	6-46ページ
イメージリPEAT	原稿を1枚の用紙に繰り返しコピーします。	6-49ページ
文字スタンプ	読み込んだ原稿に文字スタンプを印字します。	6-50ページ
連番スタンプ	読み込んだ原稿に連番スタンプを印字します。	6-54ページ
書き込み余白	印刷した用紙にコメントを書き込めるスペースを作ります。	6-47ページ

タブ	機能キー	説明	参照ページ
<div data-bbox="121 533 322 600" style="border: 1px solid black; padding: 2px; display: inline-block;">応用/その他</div> 連続読み込み、鏡像、白紙ページスキップなどの設定が行えます。	連続読み込み	原稿を数回に分けて読み込み、一括して処理します。	6-57ページ
	自動画像回転	セットした原稿と給紙元の用紙が同じサイズで向きが異なる場合、画像を90度回転してコピーします。	6-58ページ
	白黒反転	画像の白と黒を反転して(逆にして)印刷できます。	6-58ページ
	鏡像	原稿を鏡に映したように印刷できます。	6-58ページ
	ジョブ終了通知	ジョブが終了したことをメールで通知します。	6-59ページ
	文書名入力	文書に名前を付けます。	6-59ページ
	優先印刷	印刷中のジョブを中断し、新規の印刷ジョブを優先します。	6-60ページ
	再コピー	コピーした文書のデータを文書ボックスに保存して、再び印刷できるようにします。	6-60ページ
	原稿送り装置動作	原稿送り装置で原稿を読み込む場合の動作を設定します。	6-61ページ
	白紙ページスキップ	読み込んだ原稿の中に白紙のページがある場合、白紙のページを飛ばして、白紙以外の原稿を印刷します。	6-61ページ

送信

タブを選択して、機能キーを選択することで各機能の設定を行うことができます。



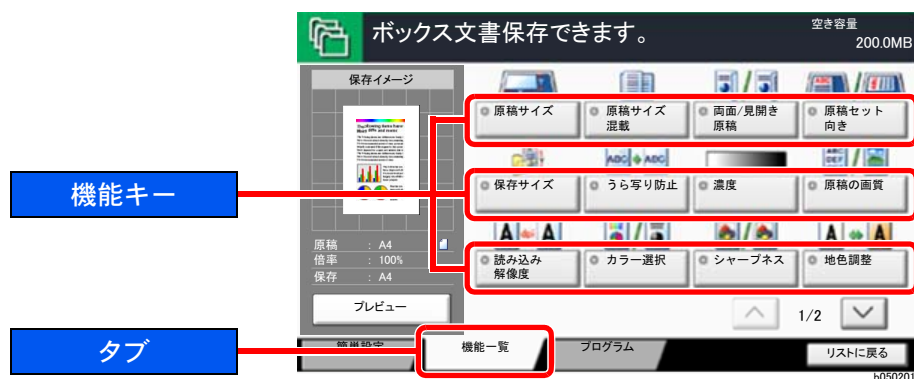
各機能の詳細については、次の表を参照してください。

タブ	機能キー	説明	参照ページ
原稿/ 送信形式 原稿の種類やファイル形式の設定が行えます。	原稿サイズ	原稿の読み込みサイズを設定します。	6-14ページ
	原稿サイズ混載	原稿送り装置にセットされた、サイズの異なる原稿を一度に読み込みます。	6-16ページ
	両面/見開き原稿	原稿に合わせて、原稿の種類と同じ方向を選択します。	6-61ページ
	原稿セット向き	文書を正しい向きで読み込むため、原稿の上部の向きを指示します。	6-18ページ
	送信サイズ	送信する画像のサイズを選択します。	6-62ページ
	ファイル形式	画像ファイルのフォーマットを設定します。画質のレベルを調整することもできます。	6-63ページ
	ファイル分割	読み込んだ原稿データを1ページごとに分割して複数のファイルを作成して送信します。	6-66ページ
	長尺原稿	原稿送り装置を使用し、長尺サイズの原稿を読み込みます。	6-70ページ
カラー/画質 濃度や画質、色合いに関する設定が行えます。	濃度	濃度を調整します。	6-25ページ
	原稿の画質	原稿の画質に合わせて、画像を処理します。	6-25ページ
	読み込み解像度	画像の細かさを設定します。	6-67ページ
	ファクス送信解像度	ファクスで送信する際の画像の細かさを設定します。	ファクス使用 説明書参照
	カラー選択	カラーのモードを選択します。	6-26ページ
	シャープネス	画像の輪郭の強弱を調整します。	6-27ページ
	地色調整	新聞紙など地色のこい原稿の地色を取り除きます。	6-28ページ
	うら写り防止	うすい紙の原稿を読み込む場合、うら面の印刷が写り込まないように画質を調整します。	6-28ページ
コントラスト	画像の濃淡のコントラストを調整します。	6-27ページ	

タブ	機能キー	説明	参照ページ
<div data-bbox="124 902 323 969" style="border: 1px solid black; padding: 2px; display: inline-block;"> 応用/その他 </div> <p data-bbox="102 981 341 1055">送信控え、暗号送信、ファイルサイズの確認などの設定が行えます。</p>	縮小/ 拡大	倍率を変更して、画像を縮小/拡大します。	6-29ページ
	センター移動	センター移動は、原稿のサイズと送信サイズが異なる場合、画像を中央に移動します。	6-33ページ
	枠消し	原稿のまわりにできる黒い枠を消去します。	6-34ページ
	ファクスタイマー送信	送信する時刻を指定します。	ファクス使用 説明書参照
	連続読み込み	原稿を数回に分けて読み込み、一括して処理します。	6-57ページ
	ジョブ終了通知	ジョブが終了したことをメールで通知します。	6-59ページ
	原稿領域外の消去	原稿送り装置や原稿押さえを開けたまま原稿を読み込んだときに原稿外の部分にできる影を消去します。	6-43ページ
	文書名入力	文書に名前を付けます。	6-59ページ
	i-ファクス件名/本文	i-ファクスで文書を送信する際、件名と本文を付けます。	ファクス使用 説明書参照
	ファクスダイレクト送信	原稿をメモリーに読み込まずに直接送信します。	ファクス使用 説明書参照
	ファクスポーリング受信	相手先にダイヤルし、あらかじめ保存されたポーリング送信用の文書を受け取ります。	ファクス使用 説明書参照
	送信控え印刷	送信するとき、送信する文書の控えを印刷することができます。	6-67ページ
	送信控え保存	送信するとき、送信する文書の控えをユーザーボックスに保存することができます。	6-68ページ
	FTP暗号送信	FTPで送信する際に画像を暗号化します。	6-68ページ
	文字スタンプ	読み込んだ原稿に文字スタンプを印字します。	6-50ページ
	連番スタンプ	読み込んだ原稿に連番スタンプを印字します。	6-54ページ
	ファイルサイズの確認	原稿を送信/保存する前にデータのファイルサイズを確認します。	6-68ページ
	ファクス送信レポート	ファクスの送信結果をレポートで印刷します。	ファクス使用 説明書参照
	白紙ページスキップ	読み込んだ原稿の中に白紙のページがある場合、白紙のページを飛ばして、白紙以外の原稿を送信します。	6-61ページ
	メール件名/本文	メールで文書を送信する際、件名と本文を付けます。	6-67ページ

ユーザーボックス(文書保存、印刷、送信)

タブを選択して、機能キーを選択することで各機能の設定を行うことができます。



各機能の詳細については、次の表を参照してください。

文書保存

タブ	機能キー	説明	参照ページ
<div style="border: 1px solid black; padding: 5px; width: fit-content; margin-bottom: 10px;">機能一覧</div> <p>ユーザーボックスへ文書を保存するときに、カラー選択などの設定が行えます。</p>	原稿サイズ	原稿の読み込みサイズを設定します。	6-14ページ
	原稿サイズ混載	原稿送り装置にセットされた、サイズの異なる原稿を一度に読み込みます。	6-16ページ
	両面/見開き原稿	原稿に合わせて、原稿の種類と同じ方向を選択します。	6-61ページ
	原稿セット向き	文書を正しい向きで読み込むため、原稿の上部の向きを指示します。	6-18ページ
	保存サイズ	保存する画像のサイズを選択します。	6-69ページ
	うら写り防止	うすい紙の原稿を読み込む場合、うら面の印刷が写り込まないように画質を調整します。	6-28ページ
	濃度	濃度を調整します。	6-25ページ
	原稿の画質	原稿の画質に合わせて、画像を処理します。	6-25ページ
	読み込み解像度	画像の細かさを設定します。	6-67ページ
	カラー選択	カラーのモードを選択します。	6-26ページ
	シャープネス	画像の輪郭の強弱を調整します。	6-27ページ
	地色調整	新聞紙など地色のこい原稿の地色をとり除きます。	6-28ページ
	縮小/拡大	倍率を変更して、画像を縮小/拡大します。	6-29ページ
	センター移動	センター移動は、原稿のサイズと保存サイズが異なる場合、画像を中央に移動します。	6-33ページ
	枠消し	原稿のまわりにできる黒い枠を消去します。	6-34ページ
	連続読み込み	原稿を数回に分けて読み込み、一括して処理します。	6-57ページ
ジョブ終了通知	ジョブが終了したことをメールで通知します。	6-59ページ	
文書名入力	文書に名前を付けます。	6-59ページ	

タブ
<p style="text-align: center;">機能一覧</p> <p>ユーザーボックスへ文書を保存するときに、カラー選択などの設定が行えます。</p>

機能キー	説明	参照ページ
原稿領域外の消去	原稿送り装置や原稿押さえを開けたまま原稿を読み込んだときに原稿外の部分にできる影を消去します。	6-43ページ
白紙ページスキップ	読み込んだ原稿の中に白紙のページがある場合、白紙のページを飛ばして、白紙以外の原稿を保存します。	6-61ページ
コントラスト	画像の濃淡のコントラストを調整します。	6-27ページ

印刷

タブ
<p style="text-align: center;">機能一覧</p> <p>ユーザーボックスから印刷するときに、用紙の選択や両面印刷などの設定が行えます。</p>

機能キー	説明	参照ページ
用紙選択	使用したいサイズの内紙が入ったカセットまたは手差しトレイを選択します。	6-15ページ
ソート/仕分け	用紙を部数ごと、またはページごとに仕分けします。	6-20ページ
ステープル/パンチ	印刷された文書をステープルしたり、穴を開けたりします。	6-21ページ
排紙先	排紙先のトレイを指定します。	6-24ページ
ページ集約	2枚または4枚の原稿を、1枚に集約して印刷します。	6-31ページ
とじしろ/センター移動	とじしろ(余白)を作ります。とじしろの幅を設定したり、うら面のとじしろを設定したりすることもできます。 センター移動は、原稿のサイズと用紙サイズが異なる場合、画像を中央に移動します。	6-33ページ
小冊子	印刷された文書を重ねて折ると、小冊子になるように面付けして印刷します。	6-36ページ
両面	文書を片面に印刷したり両面に印刷したりします。	6-39ページ
表紙付け	印刷した文書に表紙をつけることができます。	6-42ページ
イメージ合成	帳票などのフォームやイメージを、原稿と合成して印刷します。	6-42ページ
ページ番号	印刷された文書にページ番号をつけます。	6-44ページ
ジョブ終了通知	ジョブが終了したことをメールで通知します。	6-59ページ
文書名入力	文書に名前を付けます。	6-59ページ
印刷後削除	印刷が終了すると、文書をボックス内から自動的に削除します。	6-69ページ
優先印刷	印刷中のジョブを中断し、新規の印刷ジョブを優先します。	6-60ページ
エコプリント	エコプリントを設定するとトナーの消費量を節約します。	6-26ページ
縮小/拡大	倍率を変更して、画像を縮小/拡大します。	6-29ページ

タブ

機能一覧

ユーザーボックスから印刷するとき、用紙の選択や両面印刷などの設定が行えます。

機能キー	説明	参照ページ
文字スタンプ	読み込んだ原稿に文字スタンプを印字します。	6-50ページ
連番スタンプ	読み込んだ原稿に連番スタンプを印字します。	6-54ページ

画質

濃度や画質、色合いに関する設定が行えます。

濃度	濃度を調整します。	6-25ページ
原稿の画質	原稿の画質に合わせて、画像を処理します。	6-25ページ
シャープネス	画像の輪郭の強弱を調整します。	6-27ページ
地色調整	新聞紙など地色のこい原稿の地色を取り除きます。	6-28ページ
うら写り防止	うすい紙の原稿を読み込む場合、うら面の印刷が写り込まないように画質を調整します。	6-28ページ
コントラスト	画像の濃淡のコントラストを調整します。	6-27ページ

送信

タブ

機能一覧

ユーザーボックスから送信するとき、ファイルの形式やファクス時の各設定が行えます。

機能キー	説明	参照ページ
送信サイズ	送信する画像のサイズを選択します。	6-62ページ
ファイル形式	画像ファイルのフォーマットを設定します。画質のレベルを調整することもできます。	6-63ページ
ファクス送信解像度	ファクスで送信する際の画像の細かさを設定します。	ファクス使用 説明書参照
センター移動	センター移動は、原稿のサイズと送信サイズが異なる場合、画像を中央に移動します。	6-33ページ
ファクスタイマー送信	送信する時刻を指定します。	ファクス使用 説明書参照
ジョブ終了通知	ジョブが終了したことをメールで通知します。	6-59ページ
文書名入力	文書に名前を付けます。	6-59ページ
メール件名/本文	メールで文書を送信する際、件名と本文を付けます。	6-67ページ
i-ファクス件名/本文	i-ファクスで文書を送信する際、件名と本文を付けます。	ファクス使用 説明書参照

タブ
<div style="border: 1px solid black; padding: 5px; width: fit-content; margin: 0 auto;">機能一覧</div> <p>ユーザーボックスから送信するときに、ファイルの形式やファクス時の各設定が行えます。</p>

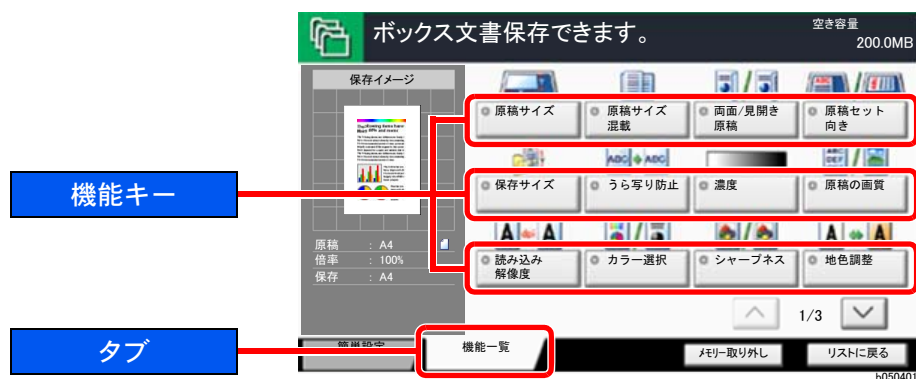
機能キー	説明	参照ページ
FTP暗号送信	FTPで送信する際に画像を暗号化します。	6-68ページ
送信後削除	送信が終了すると、文書をボックス内から自動的に削除します。	6-69ページ
縮小/ 拡大	倍率を変更して、画像を縮小/拡大します。	6-29ページ
ファイル分割	読み込んだ原稿データを1ページごとに分割して複数のファイルを作成して送信します。	6-66ページ
文字スタンプ	読み込んだ原稿に文字スタンプを印字します。	6-50ページ
連番スタンプ	読み込んだ原稿に連番スタンプを印字します。	6-54ページ
ファイルサイズの確認	原稿を送信/保存する前にデータのファイルサイズを確認します。	6-68ページ
ファクス送信レポート	ファクスの送信結果をレポートで印刷します。	ファクス使用 説明書参照

<div style="border: 1px solid black; padding: 5px; width: fit-content; margin: 0 auto;">カラー/画質</div> <p>濃度や画質、色合いに関する設定が行えます。</p>

濃度	濃度を調整します。	6-25ページ
原稿の画質	原稿の画質に合わせて、画像を処理します。	6-25ページ
解像度	画像の細かさを設定します。	6-67ページ
カラー選択	カラーのモードを選択します。	6-26ページ
シャープネス	画像の輪郭の強弱を調整します。	6-27ページ
地色調整	新聞紙など地色のこい原稿の地色をとり除きます。	6-28ページ
うら写り防止	うすい紙の原稿を読み込む場合、うら面の印刷が写り込まないように画質を調整します。	6-28ページ
コントラスト	画像の濃淡のコントラストを調整します。	6-27ページ

外部メモリー(文書保存、印刷)

タブを選択して、機能キーを選択することで各機能の設定を行うことができます。



各機能の詳細については、次の表を参照してください。

文書保存

タブ	機能キー	説明	参照ページ
<div style="border: 1px solid black; padding: 5px; width: fit-content; margin-bottom: 10px;">機能一覧</div> 外部メモリーへ文書の保存をするときに、カラー選択や文書名などの設定が行えます。	原稿サイズ	原稿の読み込みサイズを設定します。	6-14ページ
	原稿サイズ混載	原稿送り装置にセットされた、サイズの異なる原稿を一度に読み込みます。	6-16ページ
	両面/見開き原稿	原稿に合わせて、原稿の種類と向き方向を選択します。	6-61ページ
	原稿セット向き	文書を正しい向きで読み込むため、原稿の上部の向きを指示します。	6-18ページ
	保存サイズ	保存する画像のサイズを選択します。	6-69ページ
	うら写り防止	うすい紙の原稿を読み込む場合、うら面の印刷が写り込まないように画質を調整します。	6-28ページ
	濃度	濃度を調整します。	6-25ページ
	原稿の画質	原稿の画質に合わせて、画像を処理します。	6-25ページ
	読み込み解像度	画像の細かさを設定します。	6-67ページ
	カラー選択	カラーのモードを選択します。	6-26ページ
	シャープネス	画像の輪郭の強弱を調整します。	6-27ページ
	地色調整	新聞紙など地色のこい原稿の地色をとり除きます。	6-28ページ
	縮小/拡大	倍率を変更して、画像を縮小/拡大します。	6-29ページ
	センター移動	センター移動は、原稿のサイズと保存サイズが異なる場合、画像を中央に移動します。	6-33ページ
	枠消し	原稿のまわりにできる黒い枠を消去します。	6-34ページ
	連続読み込み	原稿を数回に分けて読み込み、一括して処理します。	6-57ページ
ジョブ終了通知	ジョブが終了したことをメールで通知します。	6-59ページ	
文書名入力	文書に名前を付けます。	6-59ページ	

タブ
<div style="border: 1px solid black; padding: 5px; width: fit-content; margin: 0 auto;">機能一覧</div> <p>外部メモリーへ文書の保存をするときに、カラー選択や文書名などの設定が行えます。</p>







機能キー	説明	参照ページ
原稿領域外の消去	原稿送り装置や原稿押さえを開けたまま原稿を読み込んだときに原稿外の部分にできる影を消去します。	6-43ページ
白紙ページスキップ	読み込んだ原稿の中に白紙のページがある場合、白紙のページを飛ばして、白紙以外の原稿を保存します。	6-61ページ
コントラスト	画像の濃淡のコントラストを調整します。	6-27ページ
文字スタンプ	読み込んだ原稿に文字スタンプを印字します。	6-50ページ
連番スタンプ	読み込んだ原稿に連番スタンプを印字します。	6-54ページ
ファイル形式	画像ファイルのフォーマットを設定します。画質のレベルを調整することもできます。	6-63ページ
ファイル分割	読み込んだ原稿データを1ページごとに分割して複数のファイルを作成して送信します。	6-66ページ
長尺原稿	原稿送り装置を使用し、長尺サイズ of 原稿を印刷します。	6-70ページ

印刷

タブ	機能キー	説明	参照ページ
<div data-bbox="121 719 325 790" style="border: 1px solid black; padding: 5px; display: inline-block;">機能一覧</div> 外部メモリーから印刷するとき、用紙の選択や両面印刷などの設定が行えます。	用紙選択	使用したいサイズの用紙が入ったカセットまたは手差しトレイを選択します。	6-15ページ
	ソート/仕分け	用紙を部数ごと、またはページごとに仕分けします。	6-20ページ
	ステープル/パンチ	印刷された文書をステープルしたり、穴を開けたりします。	6-21ページ
	排紙先	排紙先のトレイを指定します。	6-24ページ
	とじしろ	とじしろ(余白)を作ります。とじしろの幅を設定したり、うら面のとじしろを設定したりすることもできます。	6-33ページ
	両面	文書を片面に印刷したり両面に印刷したりします。	6-39ページ
	ジョブ終了通知	ジョブが終了したことをメールで通知します。	6-59ページ
	優先印刷	印刷中のジョブを中断し、新規の印刷ジョブを優先します。	6-60ページ
	エコプリント	エコプリントを設定するとトナーの消費量を節約します。	6-26ページ
	文字スタンプ	読み込んだ原稿に文字スタンプを印字します。	6-50ページ
	連番スタンプ	読み込んだ原稿に連番スタンプを印字します。	6-54ページ
	暗号化PDFパスワード	あらかじめ指定したパスワードを入力し、PDFを印刷します。	6-70ページ
	JPEG/TIFF印刷方法	JPEGまたはTIFFファイルを印刷する際の、画像サイズを設定します。	6-70ページ
	XPS印刷サイズ調整	XPSファイルを用紙サイズに合わせて印刷します。	6-71ページ

各種機能

便利な機能を説明しているページでは、その機能を使用できるモードをアイコンで示しています。

アイコン	説明
 <div style="border: 1px solid black; padding: 2px; display: inline-block;">原稿/用紙 /仕上げ</div>	各機能へのアクセス方法をアイコンで示しています。 例) コピー画面で[原稿/用紙/仕上げ]タブを選択して、機能へアクセスします。
 <div style="border: 1px solid black; padding: 2px; display: inline-block;">原稿/ 送信形式</div>	各機能へのアクセス方法をアイコンで示しています。 例) 送信画面で[原稿/送信形式]タブを選択して、機能へアクセスします。
 <div style="border: 1px solid black; padding: 2px; display: inline-block;">機能一覧</div>	各機能へのアクセス方法をアイコンで示しています。 例) ユーザーボックス画面で[機能一覧]タブを選択して、機能へアクセスします。
 <div style="border: 1px solid black; padding: 2px; display: inline-block;">機能一覧</div>	各機能へのアクセス方法をアイコンで示しています。 例) USBメモリー画面で[機能一覧]タブを選択して、機能へアクセスします。

原稿サイズ



原稿の読み込みサイズを設定します。

[定形サイズ1]、[定形サイズ2]、[その他]、または[サイズ入力]を選択して、原稿サイズを選択してください。

設定項目	設定値	説明
定形サイズ1	自動、A3、A4-R、A4、A5-R、A5、A6-R、B4、B5-R、B5、B6-R、B6、216×340 mm	原稿のサイズを自動検知させるか、または定形サイズから選択します。
定形サイズ2	Ledger、Letter-R、Letter、Legal、Statement-R、Statement、11×15"、Oficio II、Folio、8K、16K-R、16K	定形サイズ1以外の定形サイズから選択します。
その他	はがき、往復はがき、カスタム1~4 ^{*1}	はがき、カスタム原稿サイズから選択します。
サイズ入力	センチ X: 50~432 mm (1 mm単位) Y: 50~297 mm (1 mm単位) インチ X: 2.00~17.00" (0.01"単位) Y: 2.00~11.69" (0.01"単位)	定形サイズ1、2に表示されていないサイズを入力します。 ^{*2} [サイズ入力]を選択した場合は、[+]または[-]を選択して、「X」(よこ)と「Y」(たて)のサイズを設定してください。[テンキー]を選択するとテンキーで入力することができます。

*1 カスタム原稿サイズの登録方法は、次を参照してください。

➔ [カスタム原稿サイズ登録 \(8-9ページ\)](#)

*2 入力単位は、システムメニューで切り替えることができます。

➔ [入力長さ単位 \(8-12ページ\)](#)

参考

不定形サイズの原稿を使用する場合は、必ず原稿サイズを設定してください。

用紙選択



原稿/用紙
/仕上げ



機能一覧



機能一覧

使用したいサイズの用紙が入ったカセットまたは手差しトレイを選択します。

[自動]を選択すると、原稿と同じサイズの用紙を自動で選択します。



参考

- カセットに補給されている用紙サイズおよび用紙種類をあらかじめ登録してください。

→ [カセット/手差しトレイ設定 \(8-6ページ\)](#)

- オプションのペーパーフィーダーが装着された場合、カセット3以降のカセットが表示されます。

[手差しトレイ]を選択する場合は、[用紙設定]を選択して用紙サイズと用紙種類を変更してください。

選択できる用紙サイズと用紙種類は次のとおりです。

設定項目		設定値	説明
用紙サイズ	定形サイズ1	A3 ^{*1} 、A4-R ^{*1} 、A4 ^{*1} 、A5-R ^{*1} 、A6-R ^{*2} 、 B4 ^{*1} 、B5-R ^{*1} 、B5 ^{*1} 、B6-R ^{*2} 、 216×340 mm	定形サイズから選択します。
	定形サイズ2	Ledger ^{*2} 、Letter-R ^{*1} 、Letter ^{*1} 、Legal ^{*1} 、 Statement-R ^{*1} 、Executive、Oficio II、 Folio ^{*1} 、8K、16K-R、16K	定形サイズ1以外の定形サイズから選択します。
	その他	ISO B5、Envelope #10、Envelope #9、 Envelope #6、Envelope Monarch、 Envelope DL、Envelope C5、Envelope C4、 はがき ^{*2} 、往復はがき、洋形4号、洋形2号、カ スタム1~4 ^{*3}	特殊な定形サイズ、カスタム用紙サイ ズから選択します。
	サイズ入力	センチ X: 148~432 mm (1 mm単位) Y: 98~297 mm (1 mm単位) インチ X: 5.83~17.00" (0.01"単位) Y: 3.86~11.69" (0.01"単位)	定形サイズに表示されていないサイ ズを入力します。 ^{*4} [サイズ入力]を選択した場合は、[+]、 [-]またはテンキーで、「X」(よこ)と 「Y」(たて)のサイズを設定してくださ い。[テンキー]を選択するとテンキー で入力することができます。
用紙種類	普通紙 (52~105 g/m ²)、OHPフィルム、薄紙 (52~105 g/m ²)、ラベル紙、再生紙、プレ プリント ^{*5} 、ポンド紙、はがき、カラー紙、パンチ済み紙 ^{*5} 、レターヘッド ^{*5} 、厚紙 (106~ 256 g/m ²)、封筒、加工紙、上質紙、カスタム1~8 ^{*5}		

*1 カセットで自動検知できる用紙サイズ。

*2 手差しトレイで自動検知できる用紙サイズ。

*3 カスタム用紙サイズの登録方法は、次を参照してください。

→ [カスタム用紙サイズ登録 \(8-9ページ\)](#)

*4 入力単位は、システムメニューで切り替えることができます。

→ [入力長さ単位 \(8-12ページ\)](#)

*5 用紙種類のカスタム1~8の登録方法は、次を参照してください。

→ [用紙種類の設定について \(8-11ページ\)](#)

プレプリント、パンチ済み紙およびレターヘッドに印刷するときは、次を参照してください。

→ [特定用紙種類の動作設定 \(8-11ページ\)](#)



重要

手差しトレイの用紙サイズと用紙種類を変更した場合、[用紙選択]が選択されます。このとき、[手差しトレイ]を選択すると設定が解除されますのでご注意ください。

 参考

- よく使用する用紙サイズと用紙種類は、あらかじめ初期設定として選択しておく便利です。

➔ [手差しトレイ \(8-7ページ\)](#)

- 指定されている用紙サイズの用紙が給紙元のカセットまたは手差しトレイに入っていない場合、確認画面が表示されます。[自動]に設定している場合は、検知された原稿サイズの用紙が入っていない場合、用紙の確認画面が表示されます。手差しトレイに使用したい用紙を補給して[継続]を選択してください。コピーが開始されます。

原稿サイズ混載



原稿/用紙
/仕上げ



送信

原稿/
送信形式



ユーザー
ボックス

機能一覧



USB
メモリー

機能一覧

原稿送り装置にセットされた、サイズの異なる原稿を一度に読み込みます。

原稿ガラスの場合は、使用できません。

コピー時

設定項目		設定値	説明
設定しない			
サイズ混在	原稿幅*1	同じ幅、違う幅	セットした原稿の幅について設定します。
サイズ統一	原稿幅*1	同じ幅、違う幅	セットした原稿の幅について設定します。
	1ページ目の原稿方向	長辺を左向き、短辺を左向き	セットした原稿の1ページ目の原稿セット向きを設定します。

*1 原稿送り装置 (DP-7120) を使用している場合、違う幅の原稿はセットできません。

送信時

設定項目	設定値	説明
原稿サイズ混載	設定しない	
	同じ幅	原稿送り装置を使用し、幅が同じサイズの原稿を一度に読み込み、送信します。
	違う幅	原稿送り装置を使用し、幅が違うサイズの原稿を一度に読み込み、送信します。

保存時

設定項目	設定値	説明
設定しない		
サイズ混載	同じ幅	原稿送り装置を使用し、幅が同じサイズの原稿を一度に読み込み、送信します。
	違う幅	原稿送り装置を使用し、幅が違うサイズの原稿を一度に読み込み、送信します。

セットできる原稿サイズの組み合わせ

同じ幅

原稿幅が同じ場合、セットできる原稿の組み合わせは次のとおりです。

- B4とB5
- A3とA4 (LedgerとLetter)
- A4-RとFolio (LegalとLetter-R)

例：B4とB5



参考

次の組み合わせで原稿サイズ混載を行う場合は、「原稿自動検知」の「Folio」を[検知する]にしてください。

A4-RとFolio

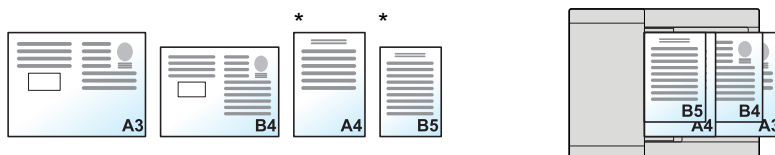
➔ [原稿自動検知 \(8-10ページ\)](#)

違う幅

セットできる原稿の組み合わせは次のとおりです。

- A3、B4、A4、B5
- B4、A4-R、B5
- A4-R、B5-R、Folio

例：A3、B4、A4、B5



* A4、B5サイズの原稿は縦向きにセットしてください。

参考

- 原稿送り装置 (DP-7120) を使用している場合、違う幅の原稿はセットできません。
- 原稿送り装置にセットできる枚数：30枚まで
- 次の組み合わせで原稿サイズ混載を行う場合は、「原稿自動検知」の「Folio」を[検知する]にしてください。

A4-R、B5-R、Folio

➔ [原稿自動検知 \(8-10ページ\)](#)

重要

幅の違う原稿をセットするときは、奥側の原稿幅ガイドに合わせて、原稿の左側と奥側の2辺を揃えてセットしてください。原稿のセットが不揃いだと、正しく読み取れないことや、斜め給紙、原稿がつまる原因となります。

仕上がりサイズを選択

読み込んだ文書を印刷するときの用紙サイズ(仕上がりサイズ)を選択します。原稿サイズに合わせてそのつど異なるサイズの用紙に印刷するか、すべて同じサイズの用紙に印刷するかを選択できます。

参考

この機能は、原稿幅が同じ場合でも違う場合でも可能です。

サイズ混在

原稿サイズを1枚ずつ検知し、原稿と同じサイズの用紙にコピーします。



サイズ統一

同じサイズの用紙に統一してコピーします。



原稿セット向き



文書を正しい向きで読み込むため、原稿の上部の向きを指示します。

次の機能を使用する場合は、セットした原稿の向きを設定する必要があります。

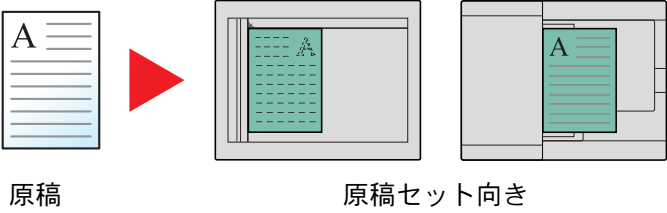
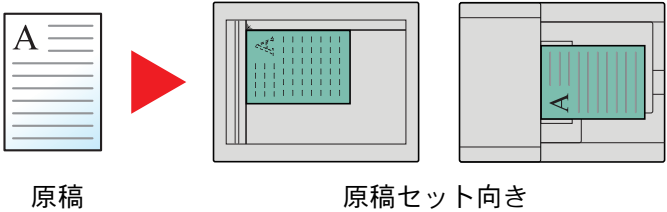
- 縮小/拡大(たてよこ独立変倍)
- 両面/分割
- とじしろ/センター移動
- 枠消し
- ページ集約
- 書き込み余白
- ページ番号
- 小冊子
- ステープル/パンチ(オプション)
- 両面/見開き原稿
- 文字スタンプ
- 連番スタンプ

参考

システムメニューの「原稿セット向きの確認」を[設定する]に設定している場合は、上記機能を設定すると原稿セット向きの選択画面が表示されます。

▶ [原稿セット向きの確認 \(8-3ページ\)](#)

原稿のセット向きを、[上辺を奥向き]、[上辺を左向き]または[自動]から選択してください。

設定項目	イメージ
上辺を奥向き	 <p style="text-align: center;">原稿 原稿セット向き</p>
上辺を左向き	 <p style="text-align: center;">原稿 原稿セット向き</p>
自動 ^{*1}	

*1 この機能は、オプションのOCR拡張キットを起動している場合に表示されます。

 参考

原稿セット向きの初期値を変更することができます。

➔ [原稿セット向きの確認 \(8-14ページ\)](#)

ソート/仕分け



用紙を部数ごと、またはページごとに仕分けします。

設定項目	イメージ	説明
ソート		ソートを使用すると、複数枚の原稿から、ページ順に並んだコピーを必要部数作成します。
仕分け	オプションのフィニッシャーがない場合 	用紙を1部ごと(またはページごと ^{*1})に90°回転して排紙します。 参考 <ul style="list-style-type: none"> 仕分けするには、選択した給紙段とは別の給紙段に同じサイズで向きが異なる用紙が入っている必要があります。 仕分けに使用できる用紙サイズ:A4、B5、Letter、16K
	オプションのフィニッシャーがある場合 	用紙を1部ごと(またはページごと ^{*1})に仕分けして排紙します。 参考 <ul style="list-style-type: none"> この機能を使用するには、オプションのフィニッシャーが必要です。 ➡ 1,000枚フィニッシャー (11-32ページ) ➡ 3,000枚フィニッシャー (11-33ページ) 仕分けに使用できる用紙サイズ:A3、A4、B4、B5、216×340 mm、Letter、Legal、Ledger、Oficio II、8K、16K

*1 「ソート」の設定で[設定しない]を選択した場合は[ページごと]が、[設定する]を選択した場合は[1部ごと]が表示されます。

ステープル/パンチ



原稿/用紙
/仕上げ



機能一覧



機能一覧

ステープル

参考

この機能を使用するには、オプションのフィニッシャーが必要です。ステープル可能な用紙サイズや枚数の詳細は、次を参照してください。

➔ [1,000枚フィニッシャー \(11-32ページ\)](#)

➔ [3,000枚フィニッシャー \(11-33ページ\)](#)

印刷された文書にステープルします。ステープルする位置を指定することもできます。

設定項目	設定値	説明
ステープル	設定しない	
	左上	ステープルをする位置を設定します。原稿のセット方向とステープルの位置については、次を参照してください。 ➔ 原稿のセット方向と、ステープルされる位置 (6-22ページ)
	右上	
	左2点	
	上2点	
	右2点	
原稿セット向き	上辺を奥向き、上辺を左向き、自動 ^{*1}	

*1 この機能は、オプションのOCR拡張キットを起動している場合に表示されます。

原稿のセット方向と、ステープルされる位置

原稿セット向き	上辺を奥向き		上辺を左向き	
用紙のセット向き				
カセット内用紙方向 				
カセット内用紙方向 				

参考

次の用紙サイズは、1点ステープルは斜めではなくなります。

B5-R、16K-R

サイズ混載ステープル

用紙サイズが異なる場合でも、次の組み合わせのように用紙幅が同じ場合、ステープルすることができます。

- A3とA4
- B4とB5
- LedgerとLetter
- LegalとLetter-R
- 8Kと16K



A4 A3
B5 B4
Letter Ledger



A4 A3
B5 B4
Letter Ledger



Letter-R Legal



Letter-R Legal

参考

- ステープルできる枚数:30枚まで
- サイズ混載ステープルを行う場合は、次を参照してください。

➔ [原稿サイズ混載 \(6-16ページ\)](#)

パンチ

印刷した文書にパンチ穴を開けます。

参考



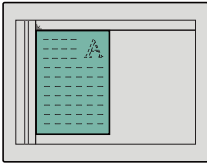
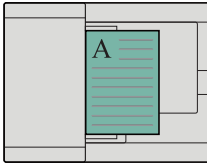
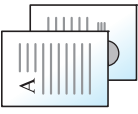
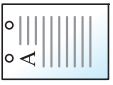
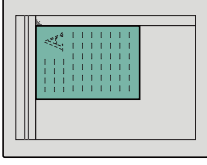
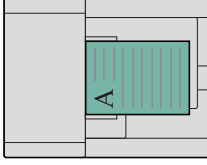


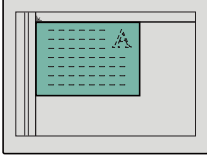
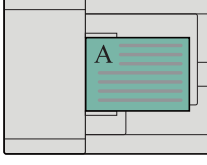
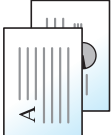
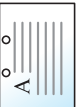
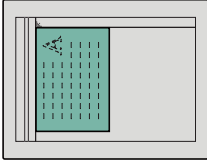
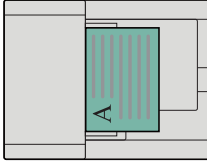
- この機能を使用するには、オプションの1,000枚フィニッシャーまたは3,000枚フィニッシャーと、パンチユニットが必要です。
- パンチ可能な用紙サイズの詳細は、次を参照してください。

➔ [パンチユニット\(1,000枚/3,000枚フィニッシャーオプション\) \(11-33ページ\)](#)

設定項目	設定値	説明
パンチ	設定しない	
	左2穴	パンチする位置を設定します。原稿のセット方向とパンチ穴の位置については、次を参照してください。 ➔ 原稿のセット方向とパンチ穴の位置 (6-23ページ)
	上2穴	
	右2穴	
原稿セット向き	上辺を奥向き、上辺を左向き、自動 ^{*1}	文書を正しい向きで読み込むため、原稿の上部の向きを指示します。[原稿セット向き]を選択して、[上辺を奥向き]または[上辺を左向き]から原稿のセット向きを選択し、[OK]を選択してください。

*1 この機能は、オプションのOCR拡張キットを起動している場合に表示されます。

原稿のセット方向とパンチ穴の位置

イメージ		原稿のセット向き	
原稿	印刷結果	原稿ガラス	原稿送り装置
			
			
			
			

排紙先



原稿/用紙
/仕上げ



機能一覧



機能一覧

排紙先のトレイを指定します。

設定項目	説明
内部トレイ	本体の内部トレイに排紙します。
ジョブセパレーター	内部ジョブセパレーターに排紙します。

1,000枚フィニッシャーを装着している場合

設定項目	説明
フィニッシャートレイ	フィニッシャーのトレイに排紙します。
ジョブセパレーター	内部ジョブセパレーターに排紙します。

3,000枚フィニッシャーを装着している場合

設定項目	説明
トレイA	フィニッシャーのトレイAに排紙します。
トレイB	フィニッシャーのトレイBに排紙します。
ジョブセパレーター	内部ジョブセパレーターに排紙します。

メールボックスを装着している場合

設定項目	説明
トレイA	フィニッシャーのトレイAに排紙します。
トレイB	フィニッシャーのトレイBに排紙します。
ジョブセパレーター	内部ジョブセパレーターに排紙します。
トレイ1~7	メールボックスのトレイ1~7(1が最上段)に排紙します。 用紙の重さ[重い3] (164 g/m ² ~)以上で、排紙先にメールボックス(オプション)を選択した場合、自動的に排紙可能なトレイに変更されます。



参考

排紙先を初期設定で変更することができます。

▶ [排紙先 \(8-14ページ\)](#)

濃度



濃度を調整します。

(設定値: [-4] ~ [+4] (うすく ~ こく))



原稿の画質



原稿の画質に合わせて、画像を処理します。

コピー時

設定項目	設定値	説明
文字+写真 ^{*1*2}	プリンター印刷物	本機で印刷された文字と写真の混在している原稿に適しています。
	本/雑誌	雑誌などの印刷された文字と写真の混在している原稿に適しています。
写真	プリンター印刷物	本機で印刷された写真原稿に適しています。
	本/雑誌	雑誌などの印刷された写真原稿に適しています。
	印画紙写真	カメラで撮った写真などの原稿に適しています。
文字 ^{*1}	(うすい文字/細線) 設定しない	本機で印刷された文字の多い原稿に適しています。
	(うすい文字/細線) 設定する	えんぴつや細線をくっきり再現します。
図表/地図 ^{*1}	プリンター印刷物	本機で印刷された図表/地図原稿に適しています。
	本/雑誌	雑誌などの印刷された図表/地図原稿に適しています。

*1 [蛍光ペン]を選択することができます。蛍光ペンで書かれた文字やラインを出したい場合に選択してください。蛍光ペンの色味を可能な限り再現します。

*2 [文字+写真]の印字で、グレーの文字切れが起こるときは、[文字]を選択することで改善することがあります。

送信/印刷/保存時

設定項目	説明
文字+写真	文字と写真が混在する原稿に適しています。
写真	カメラで撮った写真などの原稿に適しています。
文字 ^{*1}	えんぴつや細線をくっきりと再現します。[文字]、[文字(細線)]、[文字(OCR用)]から選択できます。

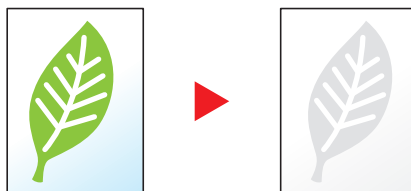
*1 「OCR用」の設定ができます。[文字(OCR用)]を選択すると、OCR処理に適した画像で読み込みます。カラー選択で、白黒選択時のみ利用できます。

➔ [カラー選択 \(6-26ページ\)](#)

エコプリント



エコプリントを設定するとトナーの消費量を節約します。試し印刷など高品質な印刷が必要でないときに使用してください。



設定項目	設定値	説明
設定しない		
設定する	[1] (低い) ~ [5] (高い)	トナー節約レベルを調整してください。

カラー選択



カラーのモードを選択します。

設定項目	説明
自動(カラー/グレー)	カラー原稿、白黒原稿を自動的に識別し、カラー原稿はフルカラーで、白黒原稿はグレースケールで読み込みます。
自動(カラー/白黒)	カラー原稿、白黒原稿を自動的に識別し、カラー原稿はフルカラーで、白黒原稿は白黒で読み込みます。
フルカラー	フルカラーで読み込みます。
グレースケール	白から黒までの明暗だけで読み込みます。画像が滑らかに、きめ細かく表現されます。
白黒	白黒で読み込みます。

シャープネス



画像の輪郭の強弱を調整します。

鉛筆で書かれた原稿などを使用するときに、文字や線がかすれたり、つぶれたりする場合、シャープネスを「強く」に調整すると文字や線が鮮明になります。また、雑誌の写真など網点で表現される画像を使用するときに、モアレ^{*1}が発生する場合、シャープネスを「弱く」に調整すると、輪郭をぼかしてモアレを弱めることができます。

シャープネス弱く



原稿



シャープネス強く



設定項目	設定値	説明
全体	[+1]～[+3] (強く)	画像の輪郭を強調します。
	[-1]～[-3] (弱く)	画像の輪郭をぼかします。モアレ ^{*1} を弱めることができます。
文字/細線	[0]～[3] (標準～強く)	文字や細線を鮮明にします。 文字や細線以外は強調されません。

*1 網点が均等に配列されず斑紋が出る状態。

コントラスト



画像の濃淡のコントラストを調整します。

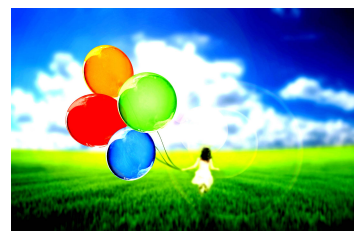
コントラスト低く



原稿



コントラスト高く



設定項目	説明
[+1]～[+4] (高く)	メリハリのある色合いにします。
[-1]～[-4] (低く)	なめらかな色合いにします。

地色調整



新聞紙など地色のこい原稿の地色をとり除きます。

地色が気になる場合、[自動]を選択してください。[自動]を選択しても地色がとり除かれない場合は、[手動]を選択し、地色の濃度を調整してください。

設定項目	説明
設定しない	地色を調整しません。
自動	自動で地色を調整します。
手動	[1]～[5] (うすく～こく)を選択して、手動で地色の濃度を調整します。

うら写り防止



うすい紙の原稿を読み込む場合、うら面の印刷が写り込まないように画質を調整します。

(設定値: [設定しない]/[設定する])



縮小/拡大



レイアウト/
編集



応用/その他



機能一覧



機能一覧

倍率を変更して、画像を縮小/拡大します。

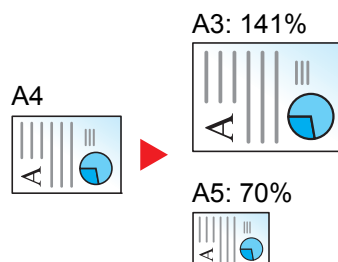
コピー時

縮小/拡大には次の方法があります。

同率

自動

用紙サイズに合わせて縮小または拡大します。

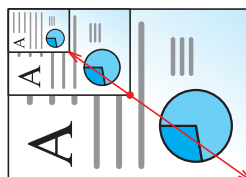


定型倍率

あらかじめ用意されている倍率で縮小/拡大します。

倍率入力

25~400%の範囲で、1%刻みに倍率を選択できます。

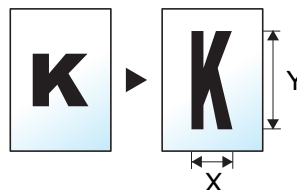


設定項目	設定値	説明
同率	自動、 400% 最大、 200% A5→A3、 141% A4→A3 B5→B4、 122% A4→B4 A5→B5、 115% B4→A3 B5→A4、 100%、 86% A3→B4 A4→B5、 81% B4→A4 B5→A5、 70% A3→A4 B4→B5、 50%、25% 最小 25~400% (1%単位)	あらかじめ用意されている倍率を選択します。 自動倍率を選択する場合は、[自動]を選択します。 倍率を入力する場合は、[+]または[-]で、表示されている倍率を変更します。[テンキー]を選択するとテンキーで入力することができます。

たてよこ独立倍率

たてよこ独立

たてとよこの倍率を個別に選択できます。倍率は25～400%の範囲で1%刻みです。



設定項目	設定値	説明
たてよこ独立	X:25～400% (1%単位) Y:25～400% (1%単位)	たてとよこの倍率を個別に設定します。 [+]または[-]で、表示されている「X」(よこ)と「Y」(たて)の倍率を変更してください。 [テンキー]を選択するとテンキーで入力することができます。
原稿セット向き	上辺を奥向き、 上辺を左向き、 自動 ^{*1}	文書を正しい向きで読み込むため、原稿の上部の向きを指示します。 [原稿セット向き]を選択して、[上辺を奥向き]または[上辺を左向き]から原稿のセット向きを選択し、[OK]を選択してください。

*1 この機能は、オプションのOCR拡張キットを起動している場合に表示されます。

印刷/送信/保存時

設定項目	説明
100%	原稿と同じサイズで処理します。
自動	用紙/送信/保存サイズに合わせて縮小または拡大します。

参考

- 縮小または拡大する場合は、用紙サイズ、送信サイズまたは保存サイズを選択してください。
 - ➔ [用紙選択 \(6-15ページ\)](#)
 - ➔ [送信サイズ \(6-62ページ\)](#)
 - ➔ [保存サイズ \(6-69ページ\)](#)
- 原稿サイズと用紙サイズまたは送信サイズの組み合わせによっては、画像が用紙の端に配置されます。上下左右の中央に配置するには、次を参照して、センター移動設定を行ってください。
 - ➔ [とじしろ/センター移動、とじしろ、センター移動 \(6-33ページ\)](#)

ページ集約



レイアウト/
編集



機能一覧

2枚または4枚の原稿を、1枚に集約して印刷します。

ページの並び順を指定したり、原稿に境界線を入れることもできます。

境界線の線種は次のとおりです。



設定項目		設定値	説明
設定しない			
2in1	レイアウト	左→右/上→下、右→左/下→上	読み込んだ原稿の並べかたを選択します。
	境界線	なし、実線、点線、マーク	境界線の線種を設定します。 [境界線]を選択して、線種を選択し、[OK]を選択してください。
	原稿セット向き	上辺を奥向き、上辺を左向き、自動 ^{*1}	文書を正しい向きで読み込むため、原稿の上部の向きを指示します。 [原稿セット向き]を選択して、[上辺を奥向き]または[上辺を左向き]から原稿のセット向きを選択し、[OK]を選択してください。
4in1	レイアウト	左上→右、右上→左、左上→下、右上→下	読み込んだ原稿の並べかたを選択します。
	境界線	なし、実線、点線、マーク	境界線の線種を設定します。 [境界線]を選択して、線種を選択し、[OK]を選択してください。
	原稿セット向き	上辺を奥向き、上辺を左向き、自動 ^{*1}	文書を正しい向きで読み込むため、原稿の上部の向きを指示します。 [原稿セット向き]を選択して、[上辺を奥向き]または[上辺を左向き]から原稿のセット向きを選択し、[OK]を選択してください。

*1 この機能は、オプションのOCR拡張キットを起動している場合に表示されます。

レイアウトイメージ

設定項目		イメージ
2 in 1	左→右/上→下	
	右→左/下→上	
4 in 1	左上→右	
	右上→左	
	左上→下	
	右上→下	

参考

- 集約に使用できる用紙サイズ：A3、A4-R、A4、A5-R、B4、B5-R、B5、Folio、216×340 mm、Ledger、Letter-R、Letter、Legal、Statement-R、Oficio II、8K、16K-R、16K
- 原稿を原稿ガラスにセットするときは、ページ順にセットしてください。

とじしろ/センター移動、とじしろ、センター移動



レイアウト/
編集



応用/その他



機能一覧



機能一覧

コピー/印刷時

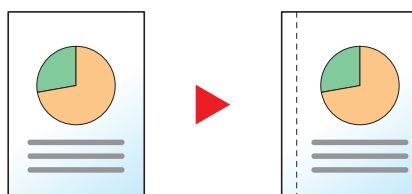
とじしろ(余白)を作ります。とじしろの幅を設定したり、うら面のとじしろを設定したりすることもできます。センター移動は、原稿のサイズと用紙サイズが異なる場合、画像を中央に移動します。



参考

とじしろ幅の初期値を変更することができます。

▶ [とじしろ初期値 \(8-16ページ\)](#)



設定項目		設定値	説明
設定しない			
とじしろ	左右	センチ: -18 mm ~ +18 mm (1 mm単位) インチ: -0.75 ~ +0.75" (0.01"単位)	とじしろの幅を設定します。 ^{*1} [+]または[-]で「左右」、「上下」のとじしろを入力してください。[テンキー]を選択するとテンキーで入力することができます。
	上下		
	うら面設定	自動、手動	両面コピーのときは、[うら面設定]を選択し、[自動]か[手動]かを選択してください。 [自動]に設定すると、うら面はおもて面の設定と仕上がりのとじ方向に応じて自動的にとじしろをつけます。 [手動]に設定すると、おもて面とは違うとじしろを設定できます。表示される画面でとじしろを設定してください。設定値はおもて面と同じです。
	原稿セット向き	上辺を奥向き、上辺を左向き、自動 ^{*2}	文書を正しい向きで読み込むため、原稿の上部の向きを指示します。 [原稿セット向き]を選択して、[上辺を奥向き]または[上辺を左向き]から原稿のセット向きを選択し、[OK]を選択してください。
センター移動 ^{*3}	原稿セット向き	上辺を奥向き、上辺を左向き、自動 ^{*2}	文書を正しい向きで読み込むため、原稿の上部の向きを指示します。 [原稿セット向き]を選択して、[上辺を奥向き]または[上辺を左向き]から原稿のセット向きを選択し、[OK]を選択してください。

*1 入力単位は、システムメニューで切り替えることができます。

▶ [入力長さ単位 \(8-12ページ\)](#)

*2 この機能は、オプションのOCR拡張キットを起動している場合に表示されます。

*3 外部メモリーから印刷する場合は表示されません。

送信/保存時

原稿サイズと送信/保存サイズを指定して送信/保存した場合、サイズによっては、用紙の下側または左右どちらかに余白ができます。センター移動すると、この余白が上下左右均等になるように画像を配置することができます。

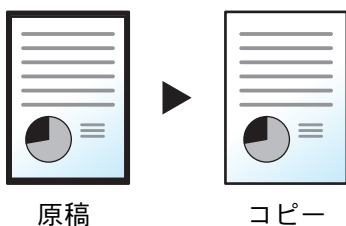
(設定値: [設定しない]/[設定する])

枠消し



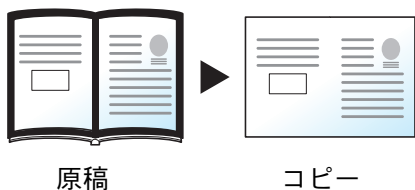
原稿のまわりにできる黒い枠を消去します。枠消しには次の方法があります。

シート枠消し



シート原稿のまわりにできる黒い枠を消します。

ブック枠消し



分厚い本などを読み込むときにできる、本のまわりや中央の黒い枠を消します。枠消しの幅は、本のまわりと中央を別々に選択できます。

個別枠消し



上下左右の枠消し幅を別々に選択できます。

参考

- 枠消し幅の初期値を変更することができます。詳細は、次を参照してください。
➔ [枠消し初期値 \(8-16ページ\)](#)
- うら面の枠消し幅の初期値を変更することができます。詳細は、次を参照してください。
➔ [枠消しうら面設定 \(8-16ページ\)](#)

設定項目		設定値	説明
設定しない			
シート枠消し	外枠	センチ:0 mm~50 mm(1 mm単位) インチ:0.00~2.00"(0.01"単位)	枠消し幅を設定します。 ^{*1} [+]または[-]で入力します。[テンキー]を選択するとテンキーで入力することができます。
	うら面設定	おもて面と同じ、消さない	両面原稿のときは、[うら面設定]を選択し、[おもて面と同じ]または[消さない]を選択してください。
ブック枠消し	外枠	センチ:0 mm~50 mm(1 mm単位) インチ:0.00~2.00"(0.01"単位)	枠消し幅を設定します。 ^{*1} [+]または[-]で入力します。[テンキー]を選択するとテンキーで入力することができます。
	中枠		
	うら面設定	おもて面と同じ、消さない	両面原稿のときは、[うら面設定]を選択し、[おもて面と同じ]または[消さない]を選択してください。
個別枠消し	上	センチ:0 mm~50 mm(1 mm単位) インチ:0.00~2.00"(0.01"単位)	枠消し幅を設定します。 ^{*1} [+]または[-]で入力します。[テンキー]を選択するとテンキーで入力することができます。
	下		
	左		
	右		
	うら面設定	おもて面と同じ、消さない	両面原稿のときは、[うら面設定]を選択し、[おもて面と同じ]または[消さない]を選択してください。
	原稿セット向き	上辺を奥向き、上辺を左向き、自動 ^{*2}	文書を正しい向きで読み込むため、原稿の上部の向きを指示します。[原稿セット向き]を選択して、[上辺を奥向き]または[上辺を左向き]から原稿のセット向きを選択し、[OK]を選択してください。

*1 入力単位は、システムメニューで切り替えることができます。詳しくは、次を参照してください。

▶ [入力長さ単位 \(8-12ページ\)](#)

*2 この機能は、オプションのOCR拡張キットを起動している場合に表示されます。

小冊子



レイアウト/
編集



機能一覧

小冊子を利用すると、シート原稿から、週刊誌やパンフレットのような冊子を作ることができます。原稿を見開き両面に印刷し、仕上がった出力紙を重ねて折ると、冊子になります。

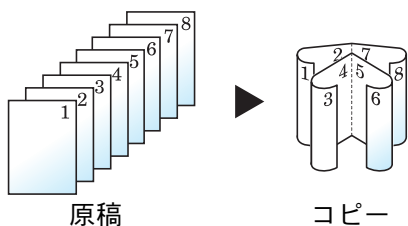
表紙だけを別の用紙(カラー紙や厚紙)に印刷することもできます。表紙に使う用紙は、手差しトレイから給紙します。カセットから給紙させるには、次を参照してください。

▶ [表紙給紙元 \(8-10ページ\)](#)

原稿の種類	原稿サイズ	用紙サイズ
片面原稿、両面原稿	すべて*1	A3、A4-R、A4、B4、B5-R、B5、Ledger、Letter-R、Letter、Legal、Oficio II、8K
見開き原稿	A3、A4-R、A5-R、B4、B5-R、Ledger、Letter-R、8K	

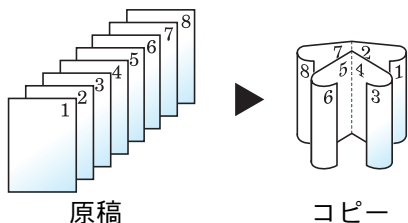
*1 カスタムサイズの原稿を除きます。

仕上がりが左とじの場合



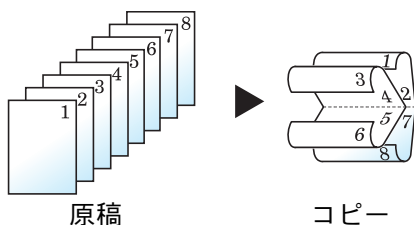
仕上がったコピーを重ねて折ると、ページが左から右へ進むようにコピーします。

仕上がりが右とじの場合



仕上がったコピーを重ねて折ると、ページが右から左へ進むようにコピーします。

仕上がりが上とじの場合



仕上がったコピーを重ねて折ると、ページが上から下へ進むようにコピーします。

コピー時

設定項目		設定値	説明
設定しない			
片面→小冊子	仕上がり	とじ方向左とじ、 とじ方向右とじ、 とじ方向上とじ	仕上がりのとじ方向を設定します。
	表紙付け	設定しない	
		表紙あり： おもて表紙印刷 設定	印刷しない、 おもて面のみ、 うら面のみ、両面
	表紙あり： うら表紙印刷設定	印刷しない、 おもて面のみ、 うら面のみ、両面	
原稿セット向き	上辺を奥向き、 上辺を左向き、 自動 ^{*1}	文書を正しい向きで読み込むため、原稿の上部の向きを指示します。[原稿セット向き]を選択して、[上辺を奥向き]または[上辺を左向き]から原稿のセット向きを選択し、[OK]を選択してください。	
両面→小冊子	原稿	左/右とじ、上とじ	原稿のとじ方向を設定します。
	仕上がり	とじ方向左とじ、 とじ方向右とじ、 とじ方向上とじ	仕上がりのとじ方向を設定します。
	表紙付け	設定しない	
		表紙あり： おもて表紙印刷 設定	印刷しない、 おもて面のみ、 うら面のみ、両面
表紙あり： うら表紙印刷設定	印刷しない、 おもて面のみ、 うら面のみ、両面		
原稿セット向き	上辺を奥向き、 上辺を左向き、 自動 ^{*1}	文書を正しい向きで読み込むため、原稿の上部の向きを指示します。[原稿セット向き]を選択して、[上辺を奥向き]または[上辺を左向き]から原稿のセット向きを選択し、[OK]を選択してください。	
見開き→小冊子 ^{*2}	原稿	とじ方向左とじ、 とじ方向右とじ	原稿のとじ方向を設定します。
	仕上がり	とじ方向左とじ、 とじ方向右とじ	仕上がりのとじ方向を設定します。
	表紙付け	設定しない、 表紙あり	表紙を挿入するかどうかを設定します。[表紙付け]を選択して、[表紙あり]を選択し、[OK]を選択してください。

*1 この機能は、オプションのOCR拡張キットを起動している場合に表示されます。

*2 原稿セット向きは[上辺を奥向き]が設定されています。

印刷時

設定項目		設定値	説明
設定しない			
小冊子	とじ方向	左とじ、右とじ、上とじ	仕上がりのとじ方向を設定します。
	表紙付け	設定しない	
		表紙あり： おもて表紙印刷 設定	印刷しない、 おもて面のみ、 うら面のみ、両面
表紙あり： うら表紙印刷設 定	印刷しない、 おもて面のみ、 うら面のみ、両面	[表紙付け] > [表紙あり]の順に選択し て、挿入する表紙の印刷設定を行いま す。[印刷しない]、[うら面のみ]、[おも て面のみ]または[両面]から選択して、 [OK]を選択してください。	

参考

原稿ガラスにセットするときは、ページ順にセットしてください。

両面/分割



レイアウト/
編集



機能一覧

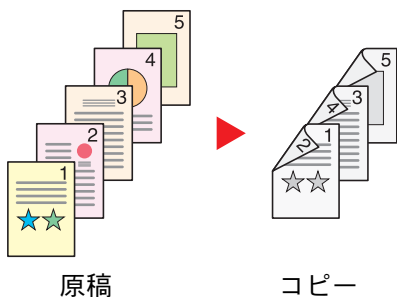


機能一覧

用紙の両面に印刷できます。また、分割は、両面原稿を1ページずつ片面印刷できます。

両面/分割には次の方法があります。

片面→両面



片面原稿を両面コピーします。原稿が奇数枚のときは、最終ページのうら面が白紙になります。



とじ方法は次の2とおりです。

- A 仕上がり左/右とじ:うら面のコピーをおもて面と同じ方向でコピーします。
- B 仕上がり上とじ:うら面のコピーをおもて面に対して180°回転させてコピーします。仕上がったコピーを上でとじると、各見開きのページが同じ方向になります。

両面→片面

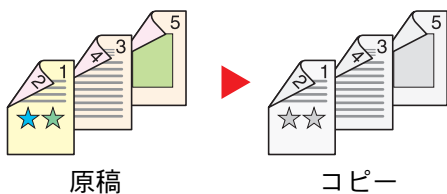


両面原稿を1ページずつ片面コピーします。オプションの原稿送り装置が必要です。

とじ方法は次の2とおりです。

- 左/右とじ:うら面のコピーをおもて面と同じ方向でコピーします。
- 上とじ:うら面のコピーをおもて面に対して180°回転させてコピーします。

両面→両面

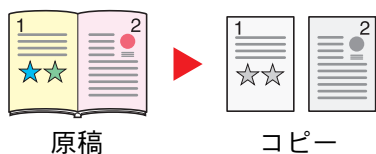


両面原稿を両面コピーします。オプションの原稿送り装置が必要です。

参考

両面コピーに使用できる用紙サイズ:A3、A4-R、A4、A5-R、B4、B5-R、B5、216×340 mm、Ledger、Letter-R、Letter、Legal、Statement-R、Executive、Oficio II、Folio、8K、16K-R、16K

見開き→片面



見開き2ページの原稿を1ページずつ片面コピーします。

とじ方法は次の2とおりです。

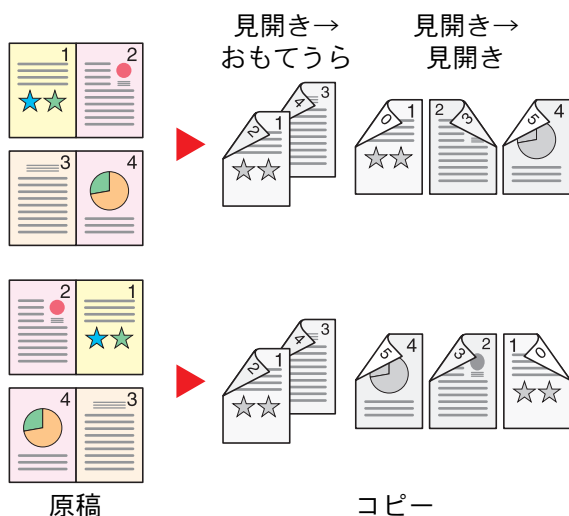
左とじ:見開き原稿の左ページ、次に右ページの順でコピーします。

右とじ:見開き原稿の右ページ、次に左ページの順でコピーします。

参考

- 見開き→片面に使用できる原稿サイズ:A3、A4-R、A5-R、B4、B5-R、Ledger、Letter-R、8K
- 見開き→片面に使用できる用紙サイズ:A4-R、A4、B5-R、B5、Letter-R、Letter、16K-R、16K

見開き→両面



見開き2ページの原稿を用紙の両面にコピーします。

参考

- 見開き→両面に使用できる原稿サイズ:A3、A4-R、A5-R、B4、B5-R、Ledger、Letter-R、8K
- 見開き→両面に使用できる用紙サイズ:A4-R、A4、B5-R、B5、Letter-R、Letter、16K-R、16K

コピー時

片面や見開き原稿を両面に印刷したり、両面や見開き原稿を片面に印刷します。原稿および仕上がりのとじ方向を指定してください。

設定項目		設定値	説明
片面→ 片面		—	この機能を設定しません。
片面→ 両面	仕上がり	とじ方向左/右とじ、 とじ方向上とじ	仕上がりのとじ方向を設定します。
	原稿セット向き	上辺を奥向き、上辺を左向き、 自動 ^{*1}	文書を正しい向きで読み込むため、原稿の上部の向きを指示します。[原稿セット向き]を選択して、[上辺を奥向き]または[上辺を左向き]から原稿のセット向きを選択し、[OK]を選択してください。

設定項目		設定値	説明
両面→片面	原稿	とじ方向左/右とじ、 とじ方向上とじ	原稿のとじ方向を設定します。
	原稿セット向き	上辺を奥向き、上辺を左向き、 自動 ^{*1}	文書を正しい向きで読み込むため、原稿の上部の向きを指示します。[原稿セット向き]を選択して、[上辺を奥向き]または[上辺を左向き]から原稿のセット向きを選択し、[OK]を選択してください。
両面→両面	原稿	とじ方向左/右とじ、 とじ方向上とじ	原稿のとじ方向を設定します。
	仕上がり	とじ方向左/右とじ、 とじ方向上とじ	仕上がりのとじ方向を設定します。
	原稿セット向き	上辺を奥向き、上辺を左向き、 自動 ^{*1}	文書を正しい向きで読み込むため、原稿の上部の向きを指示します。[原稿セット向き]を選択して、[上辺を奥向き]または[上辺を左向き]から原稿のセット向きを選択し、[OK]を選択してください。
見開き→片面 ^{*2}	原稿	とじ方向左とじ、とじ方向右とじ	原稿のとじ方向を設定します。
見開き→両面 ^{*2}	原稿	とじ方向左とじ、とじ方向右とじ	原稿のとじ方向を設定します。
	仕上がり	見開き→おもてうら、 見開き→見開き	両面のしかたを設定します。

*1 この機能は、オプションのOCR拡張キットを起動している場合に表示されます。

*2 原稿セット向きは[上辺を奥向き]が設定されています。

原稿ガラスに原稿をセットしたときは、次の原稿に入れ替えて[スタート]キーを押してください。

次の原稿がなければ、[読み込み終了]を選択してください。コピーが開始されます。

印刷時

文書を片面に印刷したり両面に印刷したりします。

設定項目	設定値	説明
片面	—	この機能を設定しません。
両面	左/右とじ	用紙を左/右でとじたときに正しい向きになるように両面印刷します。
	上とじ	用紙を上でとじたときに正しい向きになるように両面印刷します。

表紙付け



レイアウト/
編集



機能一覧

印刷した文書に表紙をつけることができます。原稿の1ページ目と最終ページだけ給紙元を変更して、別の用紙(カラー紙や厚紙など)に印刷します。つけられる表紙は次の2種類です。表紙に使う用紙は、手差しトレイから給紙します。カセットから給紙させるには、次を参照してください。

▶ 表紙給紙元 (8-10ページ)

また、表紙の印刷方法を設定することができます。表紙ごとに印刷の設定を行ってください。

設定項目		設定値	説明
設定しない			
おもて表紙		印刷しない、おもて面のみ、 うら面のみ*1、両面*1	原稿の1ページ目に別の用紙を挿入します。 挿入する用紙の印刷設定を[印刷しない]、 [おもて面のみ]、[うら面のみ]または[両面] から選択してください。
おもて+うら表紙	おもて表紙印刷設定	印刷しない、おもて面のみ、 うら面のみ*1、両面*1	原稿の1ページ目と最終ページに別の用紙を挿入します。 挿入する用紙の印刷設定を[印刷しない]、 [おもて面のみ]、[うら面のみ]または[両面] から選択してください。
	うら表紙印刷設定	印刷しない、おもて面のみ、 うら面のみ*1、両面*1	

*1 「両面」で仕上がりを両面に設定している場合に表示されます。

イメージ合成



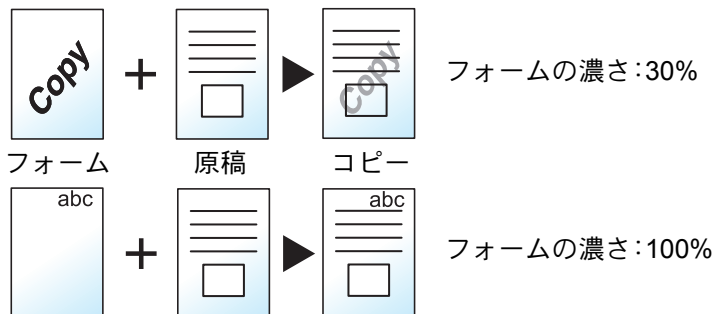
レイアウト/
編集



機能一覧

帳票などのフォームやイメージを、原稿と合成して印刷します。原稿の1枚目がフォームとして読み込まれ、以降の原稿に重ねて印刷されます。あらかじめジョブボックスに登録されたフォームを利用することもできます。

1枚目の原稿をフォームとする場合は、その原稿を最初にセットしてください。原稿送り装置を使用するときは、その原稿を一番上にしてください。



設定項目		設定値	説明
設定しない			
フォーム呼び出し	濃度	10%～100%	合成するフォームの濃度を設定します。「濃度」の[+]または[-]を選択してください。
	仕上がりイメージ	合成	フォームと原稿を合成します。
		フォームを上へ	フォームを原稿の上に重ねます。
		原稿を上へ	フォームを原稿の下に重ねます。
フォーム選択 ^{*1}	—	合成するフォームをジョブボックスに登録しているものから選択します。 [フォーム選択]を選択すると、フォームに使用できる文書が保存されている文書ボックスが表示されます。使用するフォームを選択して、[OK]を選択してください。	
フォーム同時読み込み ^{*2}	濃度	10%～100%	合成するフォームの濃度を設定します。「濃度」の[+]または[-]を選択してください。
	仕上がりイメージ	合成	フォームと原稿を合成します。
		フォームを上へ	フォームを原稿の上に重ねます。
		原稿を上へ	フォームを原稿の下に重ねます。

*1 ジョブボックスにあらかじめフォームを保存しておく必要があります。

▶ [フォームと合成してコピーする\(イメージ合成用フォーム\) \(5-62ページ\)](#)

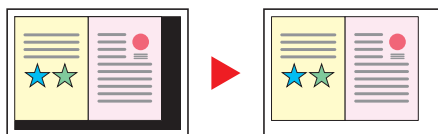
*2 ユーザーボックスから印刷する場合は表示されません。

原稿領域外の消去



原稿送り装置や原稿押さえを開けたまま原稿を読み込んだときに原稿外の部分にできる影を消去します。

(設定値:[設定しない]/[設定する])



ページ番号



レイアウト/
編集



機能一覧

印刷された文書にページ番号をつけます。ページ番号のスタイルは[- 1 -]、[P.1]、[1/n]の3種類があります。[1/n]を選択したときは、「n」に総ページ数が印刷されます。



[- 1 -]、[P.1]、[1/n]からページ番号のスタイルを選択してください。

設定項目	設定値	説明	
設定しない			
-1-、P.1、 1/n	位置	左上、中央上、右上、左下、中央下、右下、詳細	ページ番号を入れる位置を設定します。 [詳細]を選択するとページ番号の位置の詳細を設定したり、両面印刷時のうら面に印刷されるページ番号の位置([おもて面と同じ]、[おもて面と対称])を設定できます。
	開始ページ	1~10	ページ番号を途中のページからつける場合は、「開始ページ」の[+]または[-]で、開始ページを入力してください。[テンキー]を選択するとテンキーで入力することができます。
	開始番号	1~999	ページ番号を1以外の番号から開始する場合は、「開始番号」の[+]または[-]で、開始番号を入力してください。[テンキー]を選択するとテンキーで入力することができます。
	白紙ページをカウントする*1	—	読み込んだ原稿の中に白紙のページがあるとき、白紙のページに番号をつける場合はチェックを入れてください。白紙のページをとばす場合はチェックを外してください。
	終了ページ	自動、手動(-10~0)	最終ページまで番号つけをしない場合は、[手動]を選択し、番号つけを終了するページ(最終ページから逆に数えたマイナスのページ数)を、[+]または[-]で入力して[OK]を選択してください。-10ページまで設定できます。[テンキー]を選択するとテンキーで入力することができます。

設定項目		設定値	説明	
-1-, P.1、 1/n	フォント	サイズ	フォント(ページ番号) 設定したフォントサイズが表示されます。 ▶ フォント(ページ番号) (8-19ページ)	ページ番号のフォントサイズを設定します。
		スタイル	なし、太字、斜体、 太字/斜体	ページ番号のフォントのスタイルを設定します。 チェックをつけると選択されます。
		フォント	Courier、Letter Gothic、 明朝、ゴシック	ページ番号のフォントを設定します。
		色	黒、白	ページ番号の色を設定します。
		濃度	10～100% (10%単位)	ページ番号の色の濃さを設定します。[+]または[-]で入力します。
		表示パターン	透かし、切り抜き、上書き	ページ番号の表示方法を設定します。
	分母番号 ^{*2}	自動、手動(1～999)	[1/n]を選択した場合は、総ページ数の「n」を手動で変更できます。[分母番号]を選択してください。[手動]を選択して、[+]または[-]で「n」の数値を入力し、[OK]を選択してください。[テンキー]を選択するとテンキーで入力することができます。	
	原稿セット向き	上辺を奥向き、 上辺を左向き、自動 ^{*3}	文書を正しい向きで読み込むため、原稿の上部の向きを指示します。[原稿セット向き]を選択して、[上辺を奥向き]または[上辺を左向き]から原稿のセット向きを選択し、[OK]を選択してください。	

*1 ユーザーボックスから印刷する場合は表示されません。

*2 [1/n]を選択した場合に表示されます。

*3 この機能は、オプションのOCR拡張キットを起動している場合に表示されます。

合紙/章分け



合紙(区切り紙)として別の用紙を挿入したり、両面コピーをするときに章の最初が必ずおもて面になるようにコピーすることができます。

設定したページはリストに表示されます。

設定項目			設定値	説明	
設定しない					
設定する	新規追加	合紙	合紙ページ	1~998	合紙を挿入したいページを原稿のページ数で入力します。[+]または[-]で、ページ数を入力してください。[テンキー]を選択するとテンキーで入力することができます。
			給紙元	カセット1~4、手差し	合紙に使う用紙の給紙元を選択します。
		章分け	章分けページ	2~998	章分けを追加したいページを原稿のページ数で入力します。[+]または[-]で、ページ数を入力してください。[テンキー]を選択するとテンキーで入力することができます。
	編集		—	章分けと合紙の設定を変更します。操作方法は新規追加と同じです。	
	削除		—	リストで選択しているページを削除します。	
合紙印刷設定		印刷しない、おもて面のみ、うら面のみ ^{*1} 、両面 ^{*1}	挿入する用紙の印刷設定を[印刷しない]、[おもて面のみ]、[うら面のみ]または[両面]から選択してください。		

*1 「両面」で仕上がりを両面に設定している場合に表示されます。

書き込み余白



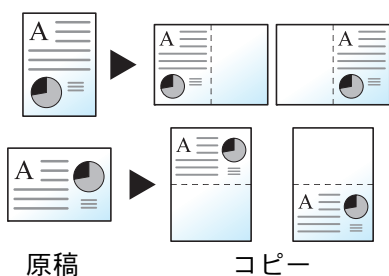
印刷した用紙にコメントを書き込めるスペースを作ります。2枚の原稿を1枚の用紙に印刷したり、原稿の境目の位置に境界線を入れたりできます。

[レイアウトA]または[レイアウトB]を選択して、「レイアウト」からページの並び順を選択してください。

参考

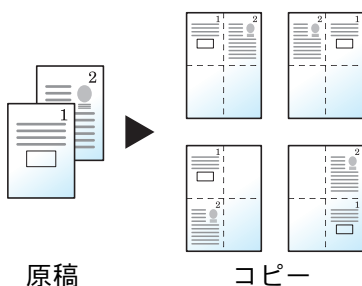
書き込み余白に使用できる用紙サイズ：A3、A4-R、A4、A5-R、B4、B5-R、B5、216×340 mm、Ledger、Letter-R、Letter、Legal、Statement-R、Oficio II、Folio、8K、16K-R、16K

レイアウトA



原稿1枚を1枚の用紙に印刷し、用紙の半分スペースを作ります。

レイアウトB



原稿2枚を1枚の用紙に印刷し、用紙の半分スペースを作ります。

設定項目		設定値	説明
設定しない			
レイアウトA	レイアウト	左/上、右/下	読み込んだ原稿の並べかたを選択します。
	境界線	なし、実線、点線、マーク	境界線の線種を設定します。[境界線]を選択して、線種を選択し、[OK]を選択してください。
	原稿セット向き	上辺を奥向き、上辺を左向き、自動 ^{*1}	文書を正しい向きで読み込むため、原稿の上部の向きを指示します。[原稿セット向き]を選択して、[上辺を奥向き]または[上辺を左向き]から原稿のセット向きを選択し、[OK]を選択してください。

設定項目		設定値	説明
レイアウトB	レイアウト	左上→右、右上→左、 左上→下、右上→下	読み込んだ原稿の並べかたを選択します。
	境界線	なし、実線、点線、マーク	境界線の線種を設定します。[境界線]を選択して、線種を選択し、[OK]を選択してください。
	原稿セット向き	上辺を奥向き、上辺を左向き、 自動 ^{*1}	文書を正しい向きで読み込むため、原稿の上部の向きを指示します。[原稿セット向き]を選択して、[上辺を奥向き]または[上辺を左向き]から原稿のセット向きを選択し、[OK]を選択してください。

*1 この機能は、オプションのOCR拡張キットを起動している場合に表示されます。

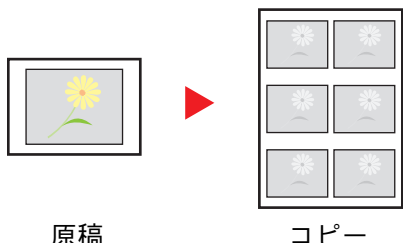
イメージリポート



レイアウト/
編集

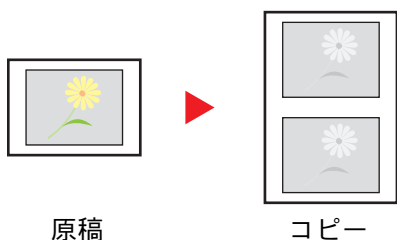
原稿を1枚の用紙に繰り返しコピーします。また、繰り返す範囲を設定することもできます。

倍率指定



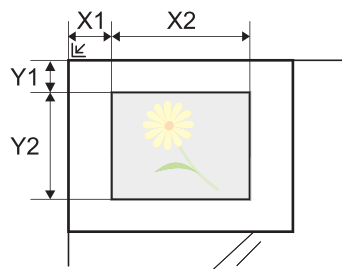
倍率を指定してコピーします。

ダブルコピー



1枚に2つコピーします。

設定項目	設定値	説明	
設定しない			
倍率指定	25 ~ 400% (1%単位)	印刷される文書のサイズを倍率で設定します。 [+]または[-]で、表示されている倍率を変更します。 [テンキー]を選択するとテンキーで入力することができます。	
繰り返し範囲指定	設定しない		
	設定する: 開始位置	センチ*1 X1:0~431 mm Y1:0~296 mm インチ X1:0.00~16.99" Y1:0.00~11.68"	繰り返し範囲を設定する場合は、「繰り返し範囲指定」から[設定する]を選択してください。 [+] または [-] で、繰り返し範囲を入力します。[テンキー]を選択するとテンキーで入力することができます。 Y1: コンタクトガラスの左奥から、繰り返し範囲の上辺までの長さ X1: コンタクトガラスの左奥から、繰り返し範囲の左辺までの幅 Y2: 繰り返し範囲の長さ X2: 繰り返し範囲の幅
	設定する: 範囲	センチ*1 X2:1~432 mm Y2:1~297 mm インチ X2:0.01~17.00" Y2:0.01~11.69"	
ダブルコピー	—	原稿と同じものを1枚の用紙に2つコピーします。 例えば、A5の原稿をA4の用紙にダブルコピーして、用紙を中央で切ると原稿と同じコピーが2つできます。	



*1 入力単位は、システムメニューで切り替えることができます。

➡ [入力長さ単位 \(8-12ページ\)](#)

文字スタンプ



レイアウト/
編集



応用/その他



機能一覧



機能一覧

読み込んだ原稿に文字スタンプを印字します。

コピー/印刷時



参考

システム設定で文字スタンプを設定している場合、設定することができません。

➔ [印刷ジョブ \(8-19ページ\)](#)

設定項目		設定値	説明
設定しない			
設定する	スタンプ	キーボード、 テンプレート1~8	[キーボード]を選択して印字する文字列を入力するか、表示されているテンプレートの中から印字する文字スタンプを選択してください。 参考 テンプレートは設定している場合に表示されます。 ➔ 文字列(文字スタンプ) (8-19ページ)
	スタンプ方式	印刷ページごと、 原稿ページごと	スタンプの押しかたを選択します。 [スタンプ方式]を選択して文字スタンプの押しかたを設定してください。
	位置	左上、中央上、右上、 中央左、中央、中央右、 左下、中央下、右下、詳細	スタンプを印字する位置を設定します。 [位置]を選択して文字スタンプの印字位置を選択してください。 [詳細]を選択するとスタンプ位置の詳細を設定したり、両面印刷時の裏面に押すスタンプ位置やスタンプの角度を設定できます。

設定項目		設定値	説明	
設定する	フォント	サイズ	登録されたフォントサイズが表示されます。 フォントサイズの登録については、次を参照してください。 ➔ フォント(文字スタンプ) (8-19ページ)	印字する文字スタンプのフォントサイズを設定します。
		囲み線	設定しない、円、四角、下線	囲み線や下線の設定をします。
		スタイル	なし、太字、斜体、太字/斜体	追加する文字スタンプのフォントのスタイルを設定します。チェックをつけると選択されます。
		フォント	Courier、Letter Gothic、明朝、ゴシック	追加する文字スタンプのフォントを設定します。
		色	黒、白	印字する文字スタンプの色を設定します。
		濃度	10～100% (10%単位)	印字する文字スタンプの色の濃さを設定します。 [+]または[-]で入力します。
	表示パターン	透かし、切り抜き、上書き	追加する文字スタンプの表示方法を設定します。	
	原稿セット向き	上辺を奥向き、 上辺を左向き、自動 ^{*1}	文書を正しい向きで読み込むため、原稿の上部の向きを指示します。[原稿セット向き]を選択して、[上辺を奥向き]または[上辺を左向き]から原稿のセット向きを選択し、[OK]を選択してください。	

*1 この機能は、オプションのOCR拡張キットを起動している場合に表示されます。


送信/保存時

 **参考**

システム設定で文字スタンプを設定している場合、設定することができません。

▶ [送信ジョブ \(8-21ページ\)](#)

▶ [保存ジョブ \(8-22ページ\)](#)

設定項目		設定値	説明
設定しない			
設定する	スタンプ	キーボード、 テンプレート1~8	[キーボード]を選択して印字する文字列を入力するか、表示されているテンプレートの中から印字する文字スタンプを選択してください。  参考 テンプレートは設定している場合に表示されます。テンプレートの登録については、次を参照してください。 ▶ 文字列(文字スタンプ) (8-19ページ)
	位置	左上、中央上、右上、 中央左、中央、中央右、 左下、中央下、右下、詳細	スタンプを印字する位置を設定します。 [位置]を選択して文字スタンプの印字位置を選択してください。 [詳細]を選択するとスタンプ位置の詳細を設定したり、スタンプの角度を設定できます。

設定項目			設定値	説明
設定する	フォント	サイズ	登録されたフォントサイズが表示されます。 フォントサイズの登録については、次を参照してください。 ➔ フォント(文字スタンプ) (8-19ページ)	印字する文字スタンプのフォントサイズを設定します。
		囲み線	設定しない、円、四角、下線	囲み線や下線の設定をします。
		スタイル	なし、太字、斜体、太字/斜体	追加する文字スタンプのフォントのスタイルを設定します。チェックをつけると選択されます。
		フォント	Courier、Letter Gothic、明朝、ゴシック	追加する文字スタンプのフォントを設定します。
		色	黒、レッド、グリーン、ブルー、シアン、マゼンタ、イエロー、白	印字する文字スタンプの色を設定します。
		濃度	10~100% (10%単位)	印字する文字スタンプの色の濃さを設定します。 [+]または[-]で入力します。
	表示パターン	透かし、切り抜き、上書き	追加する文字スタンプの表示方法を設定します。	
	原稿セット向き	上辺を奥向き、 上辺を左向き、自動 ^{*1}	文書を正しい向きで読み込むため、原稿の上部の向きを指示します。[原稿セット向き]を選択して、[上辺を奥向き]または[上辺を左向き]から原稿のセット向きを選択し、[OK]を選択してください。	

*1 この機能は、オプションのOCR拡張キットを起動している場合に表示されます。

連番スタンプ



レイアウト/
編集



応用/その他



機能一覧



機能一覧

読み込んだ原稿に連番スタンプを印字します。

コピー/印刷時



参考

システム設定で連番スタンプを設定している場合、設定することができません。詳細は、次を参照してください。

➔ [印刷ジョブ \(8-19ページ\)](#)

設定項目		設定値	説明
設定しない			
設定する	スタンプ	日時、ユーザー名、 シリアル番号、連番、 文字列1、文字列2	印字するスタンプを設定します。 [文字列1]または[文字列2]を設定した場合は、下にある[変更]を選択して印字する文字列を入力します。 [日時]を設定した場合は、[日付形式]を選択し、[月/日/年]、[日/月/年]または[年/月/日]から選択し、日付の表示形式を設定します。 [連番]を設定した場合は、[連番の初期値]を選択して連番の開始番号(1~9999999)を設定します。[桁の固定] > [設定する]を選択すると、連番の桁数(1~7桁)を設定できます。
	位置	左上、中央上、右上、 中央左、中央、中央右、 左下、中央下、右下、詳細	スタンプを印字する位置を設定します。 [位置]を選択して連番スタンプの印字位置を選択してください。 [詳細]を選択するとスタンプ位置の詳細を設定したり、両面印刷時の裏面に押すスタンプ位置を設定できます。

設定項目			設定値	説明
設定する	フォント	サイズ	登録されたフォントサイズが表示されます。 フォントサイズの登録については、次を参照してください。 ➔ フォント(文字スタンプ) (8-19ページ)	印字する連番スタンプのフォントサイズを設定します。
		スタイル	なし、太字、斜体、太字/斜体	印字する連番スタンプのフォントのスタイルを設定します。チェックをつけると選択されます。
		フォント	Courier、Letter Gothic、明朝、ゴシック	印字する連番スタンプのフォントを設定します。
		色	黒、白	印字する連番スタンプの色を設定します。
		濃度	10～100% (10%単位)	印字する連番スタンプの色の濃さを設定します。 [+]または[-]で入力します。
		表示パターン	透かし、切り抜き、上書き	印字する連番スタンプの表示方法を設定します。
	原稿セット向き	上辺を奥向き、上辺を左向き、自動 ^{*1}	文書を正しい向きで読み込むため、原稿の上部の向きを指示します。[原稿セット向き]を選択して、[上辺を奥向き]または[上辺を左向き]から原稿のセット向きを選択し、[OK]を選択してください。	

*1 この機能は、オプションのOCR拡張キットを起動している場合に表示されます。

送信/保存時

参考

システム設定で連番スタンプを設定している場合、設定することができません。

▶ [送信ジョブ \(8-21ページ\)](#)

▶ [保存ジョブ \(8-22ページ\)](#)

設定項目		設定値	説明
設定しない			
設定する	スタンプ	日時、ユーザー名、シリアル番号、連番、文字列1、文字列2	<p>印字するスタンプを設定します。</p> <p>[文字列1]または[文字列2]を設定した場合は、下にある[変更]を選択して印字する文字列を入力します。</p> <p>[日時]を設定した場合は、[日付形式]を選択し、[月/日/年]、[日/月/年]または[年/月/日]から選択し、日付の表示形式を設定します。</p> <p>[連番]を設定した場合は、[連番の初期値]を選択して連番の開始番号(1~9999999)を設定します。[桁の固定] > [設定する]を選択すると、連番の桁数(1~7桁)を設定できます。</p>
	位置	左上、中央上、右上、中央左、中央、中央右、左下、中央下、右下、詳細	<p>スタンプを印字する位置を設定します。</p> <p>[位置]を選択して連番スタンプの印字位置を選択してください。</p> <p>[詳細]を選択するとスタンプ位置の詳細を設定できます。</p>

設定項目			設定値	説明
設定する	フォント	サイズ	登録されたフォントサイズが表示されます。 フォントサイズの登録については、次を参照してください。 ➔ フォント(文字スタンプ) (8-19ページ)	印字する連番スタンプのフォントサイズを設定します。
		スタイル	なし、太字、斜体、太字/斜体	印字する連番スタンプのフォントのスタイルを設定します。チェックをつけると選択されます。
		フォント	Courier、Letter Gothic、明朝、ゴシック	印字する連番スタンプのフォントを設定します。
		色	黒、レッド、グリーン、ブルー、シアン、マゼンタ、イエロー、白	印字する連番スタンプの色を設定します。
		濃度	10~100% (10%単位)	印字する連番スタンプの色の濃さを設定します。 [+]または[-]で入力します。
	表示パターン	透かし、切り抜き、上書き	印字する連番スタンプの表示方法を設定します。	
	原稿セット向き	上辺を奥向き、上辺を左向き、自動 ^{*1}	文書を正しい向きで読み込むため、原稿の上部の向きを指示します。[原稿セット向き]を選択して、[上辺を奥向き]または[上辺を左向き]から原稿のセット向きを選択し、[OK]を選択してください。	

*1 この機能は、オプションのOCR拡張キットを起動している場合に表示されます。

連続読み込み

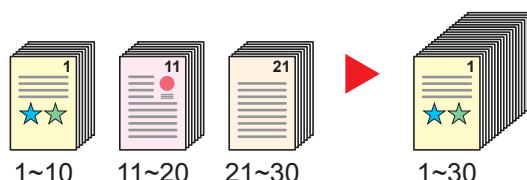


原稿を数回に分けて読み込み、一括して処理します。[読み込み終了]を選択するまで、原稿を読み込みます。

連続読み込みを行うときは[設定する]を、応用コピーを行うときは[応用コピー]を選択してください。

読み込み途中で、画面に表示される機能を設定することができます。

(設定値: [設定しない]/[設定する]/[応用コピー])



応用コピーについて

コピー時または印刷時に[応用コピー]を選択すると仕上がりのとじ方向を[左とじ]、[右とじ]、[上とじ]から選択することができます。

また、読み込み途中で、次の機能を設定することができます。

設定項目	説明
次のコピー面をうらへ	両面コピー時、次のページがおもて面に印刷される場合、うら面に印刷します。[次のコピー面をうらへ]を選択してください。
次のコピー面をおもてへ	両面コピー時、次のページがうら面に印刷される場合、おもて面に印刷します。[次のコピー面をおもてへ]を選択してください。
白紙を挿入	次ページに白紙を挿入します。[白紙を挿入]を選択してください。

自動画像回転



セットした原稿と給紙元の用紙が同じサイズで向きが異なる場合、画像を90度回転してコピーします。

(設定値:[設定しない]/[設定する])



- 初期設定で自動画像回転するかどうかを変更できます。
 - ➔ [自動画像回転\(コピー\) \(8-16ページ\)](#)
- 自動画像回転を設定した場合、回転のさせかたを変更できます。
 - ➔ [自動画像回転の動作 \(8-27ページ\)](#)

白黒反転



画像の白と黒を反転して(逆にして)印刷できます。

(設定値:[設定しない]/[設定する])



- カラーモード選択で、白黒選択時のみ利用できます。

鏡像



原稿を鏡に映したように印刷できます。

(設定値:[設定しない]/[設定する])

ジョブ終了通知



ジョブが終了したことをメールで通知します。ジョブが中断したときに通知することもできます。離れた席にいてもジョブの終了を知ることができるため、終わるまで本機の近くで待機する必要がありません。

参考

- あらかじめパソコンで、メールを使用できるようにしてください。詳細は、次を参照してください。
[→ Command Center RXとは \(2-59ページ\)](#)
- メールを送る宛先は1件です。

設定項目	説明
設定しない	
アドレス帳	アドレス帳から通知先を選択します。
詳細	選択されている通知先の情報を見ることができます。
アドレス帳	アドレス帳画面が表示されるので、通知先を選択し、[OK]を選択します。
ジョブ中断時に通知	ジョブが中断したときもメールで通知する場合はチェックを入れてください。
アドレス入力	通知先を直接入力します。[メールアドレス]を選択して、メールアドレスを128文字以内で入力し、[OK]を選択します。
ジョブ中断時に通知	ジョブが中断したときもメールで通知する場合はチェックを入れてください。

文書名入力



文書に名前を付けます。

ジョブ番号、日時の付加情報も設定できます。ここで付けた名前、日時、ジョブ番号を使用して、ジョブの履歴やステータスの確認ができます。

文書名を32文字以内で入力し、[OK]を選択してください。

日時を付加する場合は[日時]を、ジョブ番号を付加する場合は[ジョブ番号]を選択してください。付加された情報は「付加情報」に表示されます。

優先印刷



応用/その他



機能一覧



機能一覧

印刷中のジョブを中断し、新規の印刷ジョブを優先します。

優先した印刷ジョブが終了すると、中断していたジョブの印刷を再開します。

(設定値: [設定しない]/[設定する])

参考

- 印刷中の文書が優先印刷の場合は、中断できません。
- 印刷中のジョブの状況やメモリーの使用状況によっては、優先印刷が実行できない場合があります。その場合は、割り込みコピーが実行できないかを確認してください。

➔ [割り込みコピーをする \(5-19ページ\)](#)

再コピー



応用/その他

コピーした文書のデータを文書ボックスに保存して、再び印刷できるようにします。また、機密保持のため、再コピー選択時にパスワードを登録することもできます。この場合、印刷時に正しいパスワードを入力しないと印刷できません。

パスワードを登録する場合は、[テンキー]を選択して、パスワードを4桁の数字で入力してください。

重要

- 再コピーを選択したジョブは、電源スイッチを切ると消去されます。
- パスワードを忘れると再コピー印刷できなくなります。必要に応じてメモを取るようにしてください。

(設定値: [設定しない]/[設定する])

オプションのセキュリティーキットが導入されている環境では、再コピーできません。

ジョブボックス内に保持できる再コピージョブの件数を0にしているときは、この機能は使用できません。

➔ [再コピージョブ保持数 \(8-33ページ\)](#)

コピー時、常に再コピーさせることができます。

➔ [再コピー \(8-17ページ\)](#)

コピージョブに文書名をつけておくと、印刷するときにデータの判別が容易になります。

➔ [文書名入力 \(6-59ページ\)](#)

再コピーの印刷

再コピージョブは、ジョブボックスに保存されています。再コピージョブの印刷については、次を参照してください。

➔ [コピー原稿を再度印刷する\(再コピー\) \(5-62ページ\)](#)

原稿送り装置動作



原稿送り装置を使用して原稿を読み込む際の動作を設定します。オプションの原稿送り装置が必要です。

設定項目	説明
速度優先	読み込み速度を優先します。
画質優先	読み込み速度を少し抑え、原稿の画質を優先します。

白紙ページスキップ



読み込んだ原稿の中に白紙のページがある場合、白紙のページを飛ばして、白紙以外の原稿を読み込みます。

罫線や少量の文字を含むページは白紙と設定することもできます。

本機が白紙のページを判断するため、原稿内の白紙の有無を確認しなくても無駄な印刷を省きます。

[設定する]を選択して、[白紙+罫線]、[白紙のみ]、[白紙+少量の文字]のいずれかを選択してください。



参考

パンチ穴のある原稿や、下地に色がある原稿は白紙と認識できないことがあります。

両面/見開き原稿、見開き原稿



原稿に合わせて、原稿の種類ととじ方向を選択します。

設定項目	設定値	説明	
片面	—	「両面/見開き原稿」を設定しません。	
両面 ^{*1}	とじ方向	左/右とじ、上とじ	原稿のとじ方向を設定します。
	原稿セット向き	上辺を奥向き、 上辺を左向き 自動 ^{*2}	文書を正しい向きで読み込むため、原稿の上部の向きを指示します。 [原稿セット向き]を選択して、[上辺を奥向き]または[上辺を左向き]から原稿のセット向きを選択し、[OK]を選択してください。
見開き ^{*3}	とじ方向	左とじ、右とじ	原稿のとじ方向を設定します。

*1 オプションの原稿送り装置が必要です。

*2 この機能は、オプションのOCR拡張キットを起動している場合に表示されます。

*3 原稿セット向きは[上辺を奥向き]が設定されています。

サンプルイメージ

設定値		イメージ
両面	左/右とじ	
	上とじ	
見開き	左とじ	
	右とじ	

送信サイズ



送信する画像のサイズを選択します。

[定形サイズ1]、[定形サイズ2]または[その他]を選択して、送信サイズを選択してください。

設定項目	設定値	説明
定形サイズ1	原稿サイズと同じ、A3、A4、A5、A6、B4、B5、B6、216×340 mm	原稿サイズと同じ、または定形サイズから選択します。
定形サイズ2	Ledger、Letter、Legal、Statement、11×15"、Oficio II、Folio、8K、16K	定形サイズ1以外の定形サイズから選択します。
その他	はがき、往復はがき	はがきから選択します。

原稿サイズ、送信サイズ、縮小/拡大の関係について

原稿サイズ、送信サイズ、縮小/拡大は関連があります。次の表を参考にしてください。

原稿サイズと送信するサイズが	同じとき	違うとき
原稿サイズ (6-14ページ)	必要に応じて設定	必要に応じて設定
送信サイズ	[原稿サイズと同じ]を選択	送信したいサイズを選択
縮小/拡大 (6-29ページ)	[100%] (または[自動])を選択	[自動]を選択

参考

原稿サイズと異なる送信サイズを選択し、縮小/拡大を[100%]にすると、画像は等倍で送信されます(縮小/拡大は行われません)。

ファイル形式

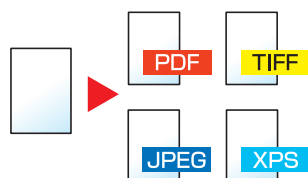


画像のファイル形式を設定します。画質のレベルを調整することもできます。

ファイル形式を[PDF]、[TIFF]、[JPEG]、[XPS]、[OpenXPS]または[高圧縮PDF]から選択してください。

読み込み時のカラーモードを、グレースケールまたはフルカラーに選択している場合は、画質を設定してください。

[PDF]または[高圧縮PDF]を選択した場合は、暗号化やPDF/Aの設定を行うことができます。



設定項目	設定値	カラーモード
PDF ^{*1*2*3}	1低画質(高圧縮)～5高画質(低圧縮)	自動カラー(カラー/グレー)、自動カラー(カラー/白黒)、フルカラー、グレースケール、白黒
TIFF	1低画質(高圧縮)～5高画質(低圧縮)	自動カラー(カラー/グレー)、自動カラー(カラー/白黒)、フルカラー、グレースケール、白黒
JPEG	1低画質(高圧縮)～5高画質(低圧縮)	自動カラー(カラー/グレー)、フルカラー、グレースケール
XPS	1低画質(高圧縮)～5高画質(低圧縮)	自動カラー(カラー/グレー)、自動カラー(カラー/白黒)、フルカラー、グレースケール、白黒
OpenXPS	1低画質(高圧縮)～5高画質(低圧縮)	自動カラー(カラー/グレー)、自動カラー(カラー/白黒)、フルカラー、グレースケール、白黒
高圧縮PDF ^{*1*2*3}	圧縮率優先、標準、画質優先	自動カラー(カラー/グレー)、自動カラー(カラー/白黒)、フルカラー、グレースケール

*1 読み込んだ文書にOCRを実行し、テキスト検索可能なPDFを作成することができます。

➔ [OCR文字認識\(オプション\) \(6-64ページ\)](#)

*2 PDF/Aの設定ができます。(設定値:[設定しない][PDF/A-1a][PDF/A-1b][PDF/A-2a][PDF/A-2b][PDF/A-2u])

*3 暗号化の設定ができます。

➔ [PDF暗号化機能 \(6-65ページ\)](#)

OCR文字認識(オプション)

ファイル形式でPDFまたは高圧縮PDFを選択した場合は、読み込んだ文書にOCRを実行し、テキスト検索可能なPDFを作成することができます。[OCR文字認識] > [設定する]の順に選択して、読み込む文書の言語を選択し、[OK]を選択してください。

設定項目	説明
設定しない	テキスト検索可能なPDFを作成しません。
設定する	テキスト検索可能なPDFを作成します。 抽出する言語をタッチパネルに表示される言語の中から選択してください。

参考

- この機能は、オプションのOCR拡張キットを装着している場合に設定できます。
 - ➔ [Scan extension kit\(A\) <OCR拡張キット> \(11-6ページ\)](#)
- ユーザーボックスから送信する場合は設定できません。
- 適切な言語を選択していないと、PDFの作成に時間がかかったり、作成できなかつたりすることがあります。抽出する言語の初期値はシステムメニューで切り替えることができます。
 - ➔ [OCRの言語*1 \(8-17ページ\)](#)
- 原稿を正しい向きにセットしていないと、原稿のテキストを文字として認識できません。また、PDFの作成に時間がかかることがあります。原稿が正しい向きにセットされていることを確認してください。
- 原稿の文字の認識率は、原稿の状態に左右されます。以下の場合、文字の認識率が下がることがあります。
 - 何度もコピーした原稿(コピーのコピー)
 - ファクスで受信した原稿(解像度が低い原稿)
 - 文字間や行間が狭すぎるまたは広すぎる原稿
 - 文字に罫線や下線がかかっている原稿
 - 特殊なフォントが使われている原稿
 - 本の綴じ込み付近
 - 手書き文字

PDF暗号化機能

ファイル形式でPDFまたは高圧縮PDFを選択した場合、パスワードによるセキュリティーを使用し、PDFの表示、印刷および編集に対して、制限を追加することができます。

[PDF]または[高圧縮PDF]を選択し、[暗号化]を選択します。

[互換性のある形式]で選択した設定値により、設定できる項目が変わります。

[Acrobat 3.0およびそれ以降、暗号化レベル: 中(40-bit)]を選択した場合

設定項目	設定値	説明
文書を開くパスワード	設定しない、設定する	PDFファイルを開くためのパスワードを入力します。 [設定する]を選択して、パスワード(最高256文字まで)を入力し、[次へ]を選択します。 確認のため、もう一度同じパスワードを入力し、[OK]を選択します。
文書編集/印刷のパスワード	設定しない、設定する	PDFファイルを編集するためのパスワードを入力します。 [設定する]を選択して、パスワード(最高256文字まで)を入力し、[次へ]を選択します。 確認のため、もう一度同じパスワードを入力し、[OK]を選択します。 文書編集/印刷のパスワードを入力して[詳細]を選択すると、具体的な操作の制限ができます。
印刷を許可	許可しない、許可する	PDFファイルの印刷を制限します。
変更を許可	許可しない	PDFファイルが変更できなくなります。
	注釈の追加	注釈の追加のみできます。
	ページの抽出を除くページレイアウトの変更	PDFファイルのページを抽出する以外の、ページレイアウトの変更ができます。
	ページの抽出を除くすべての操作	PDFファイルのページを抽出する以外の、すべての操作ができます。
画像及び、その他の内容のコピー	無効にする、有効にする	PDFファイル上のテキストやオブジェクトのコピーを制限します。

[Acrobat 5.0およびそれ以降、暗号化レベル: 高(128-bit)]を選択した場合

設定項目	設定値	説明
文書を開くパスワード	設定しない、設定する	PDFファイルを開くためのパスワードを入力します。 [設定する]を選択して、パスワード(最高256文字まで)を入力し、[次へ]を選択します。 確認のため、もう一度同じパスワードを入力し、[OK]を選択します。

設定項目	設定値	説明
文書編集/印刷のパスワード	設定しない、設定する	PDFファイルを編集するためのパスワードを入力します。 [設定する]を選択して、パスワード(最高256文字まで)を入力し、[次へ]を選択します。 確認のため、もう一度同じパスワードを入力し、[OK]を選択します。 文書編集/印刷のパスワードを入力して[詳細]を選択すると、具体的な操作の制限ができます。
印刷を許可	許可しない	PDFファイルが印刷できなくなります。
	許可する(低解像度のみ)	PDFファイルを低解像度でのみ印刷できます。
	許可する	PDFファイルを本来の解像度で印刷できます。
変更を許可	許可しない	PDFファイルが変更できなくなります。
	ページの挿入、削除、回転	PDFファイルのページの挿入、ページの削除、およびページの回転のみができます。
	注釈の追加	注釈の追加のみできます。
	ページの抽出を除くすべての操作	PDFファイルのページを抽出する以外の、すべての操作ができます。
画像及び、その他の内容のコピー	無効にする、有効にする	PDFファイル上のテキストやオブジェクトのコピーを制限します。

ファイル分割



読み込んだ原稿データを指定したページ数ごとに分割して複数のファイルを作成します。



参考

ファイル名の最後には、「xxx_001.pdf、xxx_002.pdf」のような3桁の通し番号が付きます。

設定項目	設定値	説明
設定しない		
設定する		ファイル分割を設定します。 [+]または[-]で、ページ数を指定してください。[テンキー]を選択するとテンキーで入力することができます。
メールへの添付方法	1メールに全ファイル、1メールに1ファイル	メール送信時のファイル添付方式を設定します。[1メールに全ファイル]を選択するとすべてのファイルを1つのメールに添付して送信します。[1メールに1ファイル]を選択すると、1つのメールに1つのファイルを添付して送信します。

読み込み解像度、解像度



画像の細かさを設定します。

(設定値: [600 × 600 dpi]/[400 × 400 dpiウルトラファイン]/[200 × 400 dpiスーパーファイン]/[300 × 300 dpi]/[200 × 200 dpiファイン]/[200 × 100 dpiノーマル])



参考

数値が大きいほど、きめが細かくなりますが、ファイルサイズが大きくなり、処理時間が長くなります。

メール件名/本文



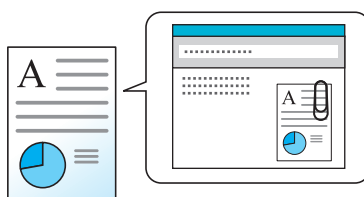
メールで文書を送信する際、件名と本文を付けます。

「件名」の欄を選択して件名の入力、「本文」の欄を選択して本文の入力をしてください。

参考

- 件名は60文字、本文は500文字まで入力できます。
- [本文1]、[本文2]または[本文3]を選択すると、登録している内容を本文に入力できます。テンプレートの登録については、次を参照してください。

➔ [メール件名/本文 \(8-17ページ\)](#)



送信控え印刷



送信するとき、送信する文書の控えを印刷することができます。

(設定値: [設定しない]/[設定する])

送信控え保存

送信

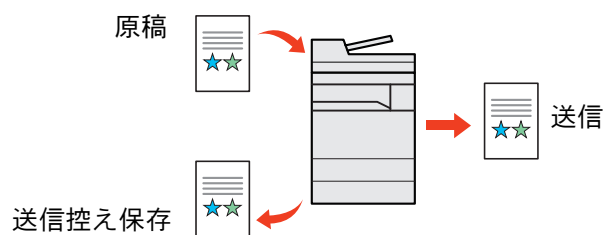
応用/その他

送信するとき、送信する文書の控えをユーザーボックスに保存することができます。

(設定値: [設定しない]/[設定する])

参考

- [設定する]を選択した場合は、送信控えを保存するユーザーボックスを選択してください。ユーザーボックスのパスワードを入力する画面が表示された場合は、パスワードを入力してください。
- [詳細]を選択すると、選択されているユーザーボックスの情報を見ることができます。



FTP暗号送信

送信

応用/その他

ユーザーボックス

機能一覧

FTPで送信する際に画像を暗号化します。

暗号化することで第三者に文書を見られることを防ぎます。

(設定値: [設定しない]/[設定する])

参考

Command Center RXで[セキュリティ設定] > [ネットワークセキュリティ]の順にクリックしてください。セキュアプロトコル設定の「SSL」の設定が[オン]になっていることと、クライアント機能時の設定で有効な暗号方式が1つ以上選択されていることを確認してください。

▶ [Command Center RX操作手順書](#)

ファイルサイズの確認

送信

応用/その他

ユーザーボックス

機能一覧

原稿を送信する前にデータのファイルサイズを確認します。ファイルサイズを変更したい場合は、設定を変更してください。[再計算]を選択すると、ファイルサイズが再計算されます。

(設定値: [設定しない]/[設定する])

印刷後削除



機能一覧

印刷が終了すると、文書をボックス内から自動的に削除します。

(設定値: [設定しない]/[設定する])

送信後削除



機能一覧

送信が終了すると、文書をボックス内から自動的に削除します。

(設定値: [設定しない]/[設定する])

保存サイズ



機能一覧



機能一覧

保存する画像のサイズを選択します。

[定形サイズ1]、[定形サイズ2]または[その他]を選択して、保存サイズを選択してください。

設定項目	設定値	説明
定形サイズ1	原稿サイズと同じ、A3、A4、A5、A6、B4、B5、B6、216×340 mm	原稿サイズと同じ、または定形サイズから選択します。
定形サイズ2	Ledger、Letter、Legal、Statement、11×15"、Oficio II、Folio、8K、16K	定形サイズ1以外の定形サイズから選択します。
その他	はがき、往復はがき	はがきから選択します。

原稿サイズ、保存サイズ、縮小/拡大の関係について

原稿サイズ、保存サイズ、縮小/拡大は関連があります。次の表を参考にしてください。

原稿サイズと保存するサイズが	同じとき	違うとき
原稿サイズ (6-14ページ)	必要に応じて設定	必要に応じて設定
保存サイズ	[原稿サイズと同じ]を選択	保存したいサイズを選択
縮小/拡大 (6-29ページ)	[100%] (または[自動])を選択	[自動]を選択



参考

原稿サイズと異なる保存サイズを選択し、縮小/拡大を[100%]にすると、画像は等倍で保存されます(縮小/拡大は行われません)。

長尺原稿



原稿/
送信形式



機能一覧

原稿送り装置を使用し、長尺サイズの原稿を読み込みます。オプションの原稿送り装置が必要です。

(設定値: [設定しない]/[設定する])



参考

- 長尺原稿は、白黒で送信されます。
- 長尺原稿は、片面しか読み込むことができません。1,900 mm^{*1}までの原稿を読み込むことができます。
- 300 dpi × 300 dpi以下の解像度が選択できます。
- システムスタンプを[設定する]にしている場合、「長尺原稿」は表示されません。

*1 ファクス機能を使用している場合は1,600 mm。

暗号化PDFパスワード



機能一覧

あらかじめ指定したパスワードを入力し、PDFを印刷します。

パスワードを入力し、[OK]を選択してください。



参考

パスワードの入力については、次を参照してください。

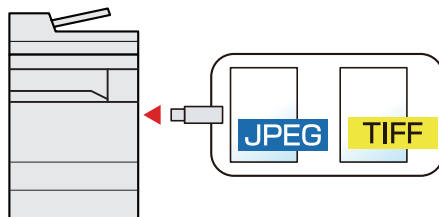
▶ [文字の入力 \(11-9ページ\)](#)

JPEG/TIFF印刷方法



機能一覧

JPEGまたはTIFFファイルを印刷する際の、画像サイズを設定します。



設定項目	説明
用紙サイズに合わせる	選択した用紙サイズに合わせて印刷します。
画像解像度のまま	画像解像度のままで印刷します。
印刷解像度に合わせる	印刷解像度に合わせて印刷します。

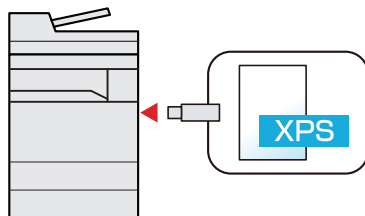
XPS印刷サイズ調整



機能一覧

XPSファイルを用紙サイズに合わせて印刷します。

(設定値: [設定しない]/[設定する])



7 ジョブ/消耗品/デバイスを管理する

この章では、次の項目について説明します。

ジョブの状況を確認する	7-2
状況確認画面の内容	7-3
ジョブの詳細情報を確認する	7-8
ジョブの履歴を確認する	7-9
ジョブ履歴の詳細情報を確認する	7-10
ジョブ履歴を送信する	7-10
ジョブの操作	7-11
ジョブの一時停止と再開	7-11
ジョブをキャンセルする	7-11
印刷ジョブの中断と割り込み(優先印刷)	7-11
印刷ジョブを入れ替える	7-12
デバイスの状態(デバイス/通信)を確認する	7-13
トナーや用紙の残量(用紙/消耗品)を確認する	7-14

ジョブの状況を確認する

実行中または待機中のジョブの状況を確認できます。

確認できる状況の種類

実行中/待機中のジョブの状況は、印刷ジョブ、送信ジョブ、保存ジョブ、予約ジョブの4種類の画面に分けてタッチパネルに表示されます。

各画面で表示されるジョブは次のとおりです。

状況確認画面	表示されるジョブ
印刷ジョブ	<ul style="list-style-type: none"> コピー印刷 プリンター印刷 ファクス受信印刷 i-ファクス受信印刷 メール受信印刷 文書ボックスからの印刷 外部メディアのデータ印刷 アプリケーション印刷 レポート/リスト印刷
送信ジョブ	<ul style="list-style-type: none"> ファクス送信 i-ファクス送信 メール送信 フォルダー送信 アプリケーション送信 複合送信 タイマー送信で待機中のファクス送信ジョブ
保存ジョブ	<ul style="list-style-type: none"> スキャン保存 ファクス保存 i-ファクス保存 プリンター保存 ボックス文書結合 ボックス文書コピー
予約ジョブ	<ul style="list-style-type: none"> タイマー送信で待機中のファクス送信ジョブ

状況確認画面を表示する

1 画面を表示する

[状況確認/ジョブ中止]キーを選択する。

2 確認したいジョブを選択する

[印刷ジョブ状況]、[送信ジョブ状況]、[保存ジョブ状況]、[予約ジョブ]から確認するジョブを選択します。

タイマー送信ジョブを確認するには、[送信ジョブ]→[予約ジョブ]の順に選択します。

- ➔ [印刷ジョブ状況画面 \(7-3ページ\)](#)
- [送信ジョブ状況画面 \(7-5ページ\)](#)
- [保存ジョブ状況画面 \(7-6ページ\)](#)
- [予約ジョブ画面 \(7-7ページ\)](#)

状況確認画面の内容

参考

すべてのユーザーのジョブ状況を表示したり、自分だけのジョブ状況を表示したりすることができます。

▶ [状況/履歴の表示 \(8-24ページ\)](#)

また、この設定は、Command Center RXからも変更できます。

▶ [Command Center RX操作手順書](#)

印刷ジョブ状況画面



番号	項目	説明
1	番号	ジョブの受付番号
2	受付時刻	ジョブの受付時刻
3	種類	ジョブの種類を示すアイコン  コピー印刷  プリンター印刷  文書ボックスからの印刷  ファクス受信印刷  i-Fax受信印刷  メール受信印刷  外部メディアのデータ印刷  アプリケーション印刷  レポート/リスト印刷
4	ジョブ名	ジョブ名またはファイル名
5	ユーザー名	このジョブを実行したユーザー名

番号	項目	説明
6	状況	ジョブの状態 処理中:印刷を開始する前の状態 印刷中:印刷中 待機中:印刷待機中 一時停止:印刷の一時停止やエラーにより印刷を一時停止 中止中:ジョブのキャンセル中
7	「ジョブ種類」の [▽]	特定の種類のジョブだけを表示できます。
8	[全印刷一時停止]	印刷中のジョブを一時停止します。もう一度選択すると印刷が再開されます。
9	[中止]	キャンセルしたいジョブを一覧で選択して、このキーを選択してください。
10	[優先印刷]	優先印刷したいジョブを一覧で選択して、このキーを選択してください。 ▶ 印刷ジョブの中断と割り込み(優先印刷) (7-11ページ)
11	[順位を上げる]	印刷の順番を上げたいジョブを一覧で選択して、このキーを選択してください。 ▶ 印刷ジョブを入れ替える (7-12ページ)
12	[詳細]	詳細情報を表示したいジョブを一覧で選択して、このキーを選択してください。 ▶ ジョブの詳細情報を確認する (7-8ページ) 詳細情報画面で「部数」の[変更]を選択すると、印刷される部数を変更することができます。

 参考

ジョブ名とユーザー名は、必要に応じて他の項目に置き換えることができます。

▶ [状況確認画面の設定 \(8-24ページ\)](#)

送信ジョブ状況画面



番号	項目	説明
1	番号	ジョブの受付番号
2	受付時刻	ジョブの受付時刻
3	種類	ジョブの種類を示すアイコン ファクス送信 iファクス送信 メール送信 フォルダー送信 アプリケーション送信 複合送信
4	宛先	送信先 (宛先名/ファクス番号/メールアドレス/サーバー名のいずれか)
5	ユーザー名	このジョブを実行したユーザー名
6	状況	ジョブの状態 処理中:原稿の読み込み中など、送信を開始する前の状態 送信中:送信中 待機中:送信待機中 中止中:ジョブのキャンセル中 一時停止:ジョブの一時停止中
7	「ジョブ種類」の [▽]	特定の種類のジョブだけを表示できます。
8	[中止]	キャンセルしたいジョブを一覧で選択して、このキーを選択してください。
9	[優先送信]	割り込み送信したいジョブを一覧で選択して、このキーを選択してください。このキーは、ファクスキット装着時に表示されます。
10	[詳細]	詳細情報を表示したいジョブを一覧で選択して、このキーを選択してください。 ▶ ジョブの詳細情報を確認する (7-8ページ)




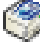




参考

ジョブ名とユーザー名は、必要に応じて他の項目に置き換えることができます。

▶ [状況確認画面の設定 \(8-24ページ\)](#)

保存ジョブ状況画面



番号	項目	説明
1	番号	ジョブの受付番号
2	受付時刻	ジョブの受付時刻
3	種類	ジョブの種類を示すアイコン  スキャン保存  プリンター保存  ファクス保存  i-Fax保存  ボックス文書結合  ボックス文書コピー
4	ジョブ名	ジョブ名またはファイル名が表示されます。
5	ユーザー名	このジョブを実行したユーザー名
6	状況	ジョブの状態 処理中:原稿の読み込み中など、保存を開始する前の状態 保存中:データ保存中 中止中:ジョブのキャンセル中 一時停止:ジョブの一時停止中
7	「ジョブ種類」の [▼]	特定の種類のジョブだけを表示できます。
8	[中止]	キャンセルしたいジョブを一覧で選択して、このキーを選択してください。
9	[詳細]	詳細情報を表示したいジョブを一覧で選択して、このキーを選択してください。 ➡ ジョブの詳細情報を確認する (7-8ページ)


参考

ジョブ名とユーザー名は、必要に応じて他の項目に置き換えることができます。

➡ [状況確認画面の設定 \(8-24ページ\)](#)

予約ジョブ画面



番号	項目	説明
1	番号	ジョブの受付番号
2	受付時刻	ジョブの受付時刻
3	種類	ジョブの種類を示すアイコン  ファクス予約
4	宛先	送信先(宛先名/ファクス番号/同報件数のいずれか)
5	ユーザー名	このジョブを実行したユーザー名
6	開始時刻	このジョブを開始する時間
7	[中止]	キャンセルしたいジョブを一覧で選択して、このキーを選択してください。
8	[今すぐ開始]	すぐに送信したいジョブを一覧で選択して、このキーを選択してください。
9	[詳細]	詳細情報を表示したいジョブを一覧で選択して、このキーを選択してください。 ➡ ジョブの詳細情報を確認する (7-8ページ)

ジョブの詳細情報を確認する

1 画面を表示する

➔ [状況確認画面の内容 \(7-3ページ\)](#)

2 確認する

1 詳細を確認したいジョブの[詳細]を選択します。



詳細情報が表示されます。

[▽]または[△]を選択して、次/前のページの情報を確認できます。

送信ジョブでは、「宛先」または「状況/宛先」の項目の[詳細]を選択して、送信先を確認できます。

アドレスが選択されているときは、「状況/宛先」が表示されます。[詳細]を選択するとリスト表示されます。[▽]または[△]を選択して、宛先を選択して[詳細]を選択してください。確認情報が表示されます。

2 確認が終了したら、[閉じる]を選択します。

ジョブの履歴を確認する

参考

- ジョブ履歴はパソコンからCommand Center RXまたはKYOCERA Net Viewerを使って確認することもできます。
 - ➔ Command Center RX操作手順書
 - ➔ KYOCERA Net Viewer操作手順書
- すべてのユーザーのジョブ履歴を表示したり、自分だけのジョブ履歴を表示したりすることができます。
 - ➔ [状況/履歴の表示 \(8-24ページ\)](#)
- この設定は、Command Center RXからも変更できます。
 - ➔ Command Center RX操作手順書

確認できるジョブ履歴の種類

ジョブの履歴は、印刷ジョブ、送信ジョブ、保存ジョブ、ファクスジョブの4種類の履歴画面に分けて表示されます。各画面で確認できるジョブ履歴は次のとおりです。

履歴画面	表示されるジョブ履歴
印刷ジョブ	<ul style="list-style-type: none"> • コピー印刷 • プリンター印刷 • ファクス受信印刷 • i-ファクス受信印刷 • メール受信印刷 • 文書ボックスからの印刷 • レポート/リスト印刷 • 外部メディアのデータ印刷 • アプリケーション印刷
送信ジョブ	<ul style="list-style-type: none"> • ファクス送信 • i-ファクス送信 • メール送信 • フォルダー送信 • アプリケーション送信 • 複合送信
保存ジョブ	<ul style="list-style-type: none"> • スキャン保存 • ファクス保存 • i-ファクス保存 • プリンター保存 • ボックス文書結合 • ボックス文書コピー

ジョブの履歴画面を表示する

1 画面を表示する

[状況確認/ジョブ中止]キーを選択します。

2 確認したいジョブを選択する

[履歴]タブを選択し、確認するジョブを選択します。

ジョブ履歴の詳細情報を確認する

1 画面を表示する

➔ [ジョブの履歴画面を表示する \(7-10ページ\)](#)

2 確認する

1 確認するジョブを選択し、[詳細]を選択します。



選択したジョブの詳細情報が表示されます。

参考

[▽]または[△]を選択して、次/前のページの情報を確認できます。

2 確認が終了したら、[閉じる]を選択します。

ジョブ履歴を送信する

ジョブ履歴をメールで送信することができます。必要なときに手動で送信したり、件数を設定して定期的に自動送信することもできます。

➔ [履歴送信 \(8-39ページ\)](#)

ジョブの操作

ジョブの一時停止と再開

印刷中/待機中のすべての印刷ジョブを一時停止/再開することができます。

1 画面を表示する

[状況確認/ジョブ中止]キーを選択します。

2 印刷ジョブ状況確認画面の[全印刷一時停止]を選択する

印刷が一時停止します。

一時停止中のジョブの印刷を再開するときは、[全印刷再開]を選択します。

ジョブをキャンセルする

印刷中/待機中のすべての印刷ジョブを中止することができます。

1 画面を表示する

[状況確認/ジョブ中止]キーを選択します。

2 キャンセルしたいジョブを一覧で選択して、[中止]を選択する

3 確認画面で[はい]を選択する

印刷ジョブの中断と割り込み(優先印刷)

出力中の印刷ジョブを中断し、印刷待ちのジョブを先に印刷します。これを優先印刷と呼びます。

1 画面を表示する

[状況確認/ジョブ中止]キーを選択します。

2 印刷ジョブ状況確認画面の[優先印刷]を選択する

3 確認画面で[はい]を選択する

印刷中の印刷ジョブが中断し、優先印刷するジョブの印刷が開始されます。

優先印刷が終了すると、中断していた印刷ジョブが再開されます。

印刷ジョブを入れ替える

待機中のジョブを選択して、出力順位を上げることができます。

1 画面を表示する

[状況確認/ジョブ中止]キーを選択します。

2 印刷ジョブ状況確認画面の[順位を上げる]を選択する

3 確認画面で[はい]を選択する

選択したジョブの出力順位が1つ上がります。

もう1つ順位を上げたい場合は、もう一度[順位を上げる]を選択してください。[順位を上げる]を選択するごとに、1つずつ順位が上がります。

デバイスの状態(デバイス/通信)を確認する

本機を構成するデバイスや本機に接続されている機器/回線の状態を確認できます。

1 画面を表示する

1 [状況確認/ジョブ中止]キーを選択します。

2 [デバイス/通信]を選択します。

デバイスの状態を確認または、操作するための画面が表示されます。

2 確認する

確認できる項目は、次のとおりです。

「スキャナー」

原稿読み込み状態やエラー情報(紙づまり、カバー開など)が表示されます。

「プリンター」

紙づまりやトナー切れ、用紙切れなどのエラー情報や、待機中、印刷中などの状態が表示されます。

「ファクス回線1」、「ファクス回線2」、「i-ファクス」

送/受信中やダイヤル中などの情報が表示されます。

▶ [ファクス使用説明書](#)

「外部メモリー(USBメモリー)」

- 本機に接続した外部メディアの使用量/全容量/空き容量が表示されます。
- [フォーマット]を選択すると、外部メディアをフォーマットできます。



重要

[フォーマット]を選択すると外部メディアの中のデータがすべて消去されます。

- [取り外し]を選択すると、外部メディアを安全に取り外すことができます。

「ハードディスク」

ハードディスクを装着している場合に表示されます。

「SSD」

SSDを装着している場合に表示されます。



参考

ハードディスクとSSDの両方が装着されている場合は、「ハードディスク」が表示されます。

「外部接続」

[外部接続]を選択すると、ネットワークの接続状況やオプションキーボードの状態が表示されます。

トナーや用紙の残量(用紙/消耗品)を確認する

タッチパネルで、トナーや用紙の有無を確認できます。

1 画面を表示する

- 1 [状況確認/ジョブ中止]キーを選択します。
- 2 [用紙/消耗品]を選択します。

2 確認する

確認できる項目は、次のとおりです。

「トナー情報」

トナー残量が段階的に表示されます。また、廃棄トナーボックスの状態が確認できます。

「用紙」

給紙元の用紙のサイズと向き、種類、残量が確認できます。また、用紙残量は段階的に表示されます。

「その他」

ステープルの針の有無やパンチくずボックスの状態が確認できます。

8 システムメニュー

この章では、次の項目について説明します。

本機の初期設定(システムメニュー)	8-2
操作方法	8-2
システムメニューの項目	8-3
カウンター	8-6
カセット/手差しトレイ設定	8-6
共通設定	8-8
ホーム	8-27
コピー	8-27
送信	8-28
文書ボックス/外部メモリー	8-32
ファクス	8-33
プリンター	8-34
レポート	8-37
システム/ネットワーク	8-42
宛先編集	8-61
ユーザー/部門管理	8-62
ユーザー情報	8-62
日付/タイマー/節電	8-62
調整/メンテナンス	8-65
インターネット	8-67
アプリケーション	8-67

本機の初期設定(システムメニュー)

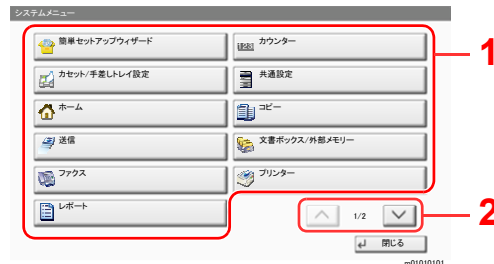
システムメニューは、本機の動作全般に関わる設定です。使用用途に応じて、工場出荷時の設定値を変更してください。

操作方法

1 画面を表示する

[システムメニュー/カウンター]キーを選択します。

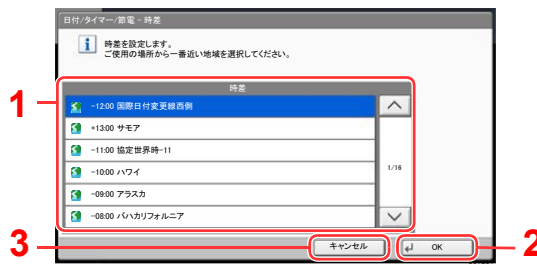
2 選択する



- 1 システムメニューの項目を表示します。
- 2 画面をスクロールして、表示されていない項目を表示します。
- 3 設定項目を表示します。各項目のキーを選択して設定画面を表示します。
- 4 前の画面に戻ります。



3 設定する



- 1 設定項目を選択すると、設定が確定します。
- 2 設定を確定して終了します。
- 3 設定を変更せずに前の画面に戻ります。



参考

- 管理者権限が必要な機能を設定する場合、管理者の権限でログインする必要があります。ログインユーザー名とログインパスワードの工場出荷時の値は下記が設定されています。

機種名	ログインユーザー名	ログインパスワード
TASKalfa 3011i	3000	3000
TASKalfa 3511i	3500	3500

- 機能初期値を変更した場合、各機能の画面で[リセット]キーを選択すると設定がすぐに切り替わります。

次のシステムメニューの項目を参照して、必要な設定を行ってください。

システムメニューの項目

ここでは、システムメニューで設定できる機能を説明しています。システムメニューの項目を選択して、さらに設定項目を選択すると、設定を行うことができます。詳細については、次の表を参照してください。

システムメニューの項目	説明	参照ページ
簡単セットアップウィザード	ウィザード形式で省エネ、ファクスの設定を行います。	2-41ページ
カウンター	印刷枚数および読み込み枚数を参照します。	8-6ページ
カセット/手差しトレイ設定	カセットと手差しトレイの用紙サイズ・用紙種類について設定します。	8-6ページ
カセット1(~4)	カセット1(~4)で使用する用紙の設定を行います。	8-6ページ
手差し設定	手差しトレイで使用する用紙の設定を行います。	8-7ページ
共通設定	本機全般について設定します。	8-8ページ
言語選択	タッチパネルに表示される言語を設定します。	8-8ページ
初期画面	電源を入れて最初に表示される画面(初期画面)を選択します。	8-8ページ
音設定	本機の操作中に鳴る報知音について設定します。	8-8ページ
原稿/用紙設定	原稿や用紙に関する設定を行います。	8-9ページ
入力長さ単位	用紙サイズなどの長さを入力するときの単位を、インチとミリメートルから選択できます。	8-12ページ
エラー処理設定	エラーが発生したときに印刷を停止するか、続行するかを設定します。	8-12ページ
排紙先	コピー、文書ボックスからの印刷、パソコンからの印刷、およびファクス受信データの印刷について、それぞれ別の排紙先を指定することができます。	8-14ページ
原稿セット向きの確認	原稿セット向きを確認することができます。	8-14ページ
機能初期値	電源を入れてウォームアップが終了した後や[リセット]キーを選択した後に、自動的に設定される内容を初期値と呼びます。 ここでは、コピー機能や送信機能など、本機で使用できる機能の初期値を設定することができます。よく使用する設定を初期値にしておけば、使用するたびに設定し直す必要がなく便利です。	8-15ページ
キーボード入力方式	名前などを入力するときに表示されるキーボードの文字入力方式の初期値を設定します。	8-18ページ
システムスタンプ	ヘッダーやフッタ、スタンプに関する設定を行います。	8-19ページ
マニュアルステーブル	マニュアルステーブルに関する設定を行います。	8-23ページ
ジョブごとの文書仕分け	文書をジョブごとに仕分けするかどうかを設定します。	8-23ページ
トナー残量少の通知	トナーが残り少なくなったことを通知するトナー残量を設定します。	8-24ページ
1ページ文書の仕分け	1ページの文書を仕分けするかどうかを設定します。	8-24ページ
状況/履歴の表示	状況/履歴の表示を設定します。	8-24ページ
状態確認画面の設定	印刷ジョブ状況画面に表示する項目を設定します。	8-24ページ
掲示板設定	掲示板に関する設定を行います。	8-25ページ
リモート印刷	リモート印刷に関する設定を行います。	8-25ページ

システムメニューの項目		説明	参照ページ
	テンキーボード設定	テンキーを初期表示するかどうか選択します。	8-26ページ
	光の映り込み防止	原稿領域外の消去機能使用時、読み込んだ画像に蛍光灯等の光が映りこむのを防止します。	8-26ページ
	機能キー登録	各機能キーに機能を割り当てます。	8-26ページ
	電源オフ時の確認	電源オフ時に確認メッセージを表示するかどうか設定します。	8-26ページ
ホーム		ホーム画面の設定を行います。	2-14ページ
コピー		コピー機能に関する設定を行います。	8-27ページ
送信		送信機能に関する設定を行います。	8-28ページ
文書ボックス/外部メモリー		ユーザーボックスやジョブボックス、ファクスボックス、ポーリングボックスに関する設定を行います。ファクスボックス、ポーリングボックスの詳細は、ファクス使用説明書を参照してください。	8-32ページ
ファクス		ファクス機能に関する設定を行います。詳細は、ファクス使用説明書を参照してください。	—
プリンター		パソコンから印刷する場合、各種の設定は通常、アプリケーションソフトの画面で行います。ここで説明するプリンター設定は、使用する環境に合わせて初期設定を変更するときに行ってください。	8-34ページ
レポート		本機の設定や状態、履歴を確認するための各種レポートを印刷したり、印刷のしかたを設定することができます。	8-37ページ
	レポート印刷	各種レポート、履歴の印刷設定を行います。	8-37ページ
	管理レポート設定		ファクス使用説明書参照
	結果通知設定		8-38ページ
	履歴送信		8-39ページ
	ログイン履歴設定		8-39ページ
	デバイス履歴設定		8-40ページ
	セキュリティー通信エラー履歴設定		8-41ページ

システムメニューの項目	説明	参照ページ
システム/ネットワーク	本機のシステムについて設定します。	8-42ページ
ネットワーク設定	ネットワークに関する設定を行います。	8-42ページ
オプションネットワーク	オプションのネットワークインターフェイスキットまたはワイヤレスインターフェイスキットの設定を行います。	8-54ページ
優先ネットワーク(クライアント)	本機がクライアント側として動作する送信機能や拡張アドレス帳の接続時に使用するネットワークインターフェイスを選択します。	8-56ページ
セキュリティレベル	セキュリティレベルの設定は、主にサービス担当者がメンテナンスするために操作するメニューです。お客様が操作をする必要はありません。	—
インターフェイスブロック設定	USB ホストやオプションインターフェイスなど、外部機器とのインターフェイスをブロックして、本機を保護することができます。	8-57ページ
データセキュリティ	本機のハードディスクやメモリーに保存されているデータに関する設定を行います。	8-58ページ
オプション機能	本機にインストールされているアプリケーションの起動を行います。	8-60ページ
Bluetooth設定	Bluetoothキーボードの設定を行います。	8-60ページ
デバイスの再起動	電源スイッチを切ることなく、再起動することができます。本機の動作が不安定なときなどに実行してください(パソコンの再起動と同様です)。	8-60ページ
NFC	NFCの設定を行います。	8-60ページ
宛先編集	アドレス帳とワンタッチキーの設定を行います。 アドレス帳の詳細は、次を参照してください。 ➔ アドレス帳の登録 (3-22ページ) ワンタッチキーの詳細は、次を参照してください。 ➔ ワンタッチキーを登録する (3-29ページ)	8-61ページ
ユーザー/部門管理	本機の管理に関する設定を行います。 ユーザー管理の詳細は、次を参照してください。 ➔ ユーザー管理を有効にする (9-3ページ) 部門管理の詳細は、次を参照してください。 ➔ 部門管理を有効にする (9-33ページ)	—
ユーザー情報	ログインしたユーザーに関する情報の確認や変更を行います。	8-62ページ
日付/タイマー/節電	日付や時間、節電に関する設定を行います。	8-62ページ
調整/メンテナンス	印刷品質に関する調整や、本機のメンテナンスを行います。	8-65ページ
インターネット	アプリケーションのインターネットに関する設定を行います。	8-67ページ
アプリケーション	本機にインストールされているアプリケーションの設定を行います。	8-67ページ

カウンター

[システムメニュー/カウンター]キー > [カウンター]

印刷枚数および読み込み枚数を参照します。

カセット/手差しトレイ設定

カセットと手差しトレイの用紙サイズ・用紙種類について設定します。

カセット1(～4)

[システムメニュー/カウンター]キー > [カセット/手差しトレイ設定] > [カセット1(～4)]

カセット1～4の用紙サイズと用紙種類について設定します。

選択する項目		選択できるサイズ/種類
用紙サイズ	自動	用紙のサイズを自動で検知・選択します。 設定値:A系/B系、インチ系
	定形サイズ ^{*1}	定形サイズから選択します。 設定値:A3 ^{*2} 、A4-R ^{*2} 、A4 ^{*2} 、A5-R ^{*2} 、B4 ^{*2} 、B5-R ^{*2} 、B5 ^{*2} 、216×340 mm
	定形サイズ ^{*2}	定形サイズ1以外の定形サイズから選択します。 設定値:Ledger ^{*2} 、Letter-R ^{*2} 、Letter ^{*2} 、Legal ^{*2} 、Statement-R ^{*2} 、Oficio II、Folio ^{*2} 、8K、16K-R、16K
用紙種類 ^{*3}		用紙種類を選択します。 設定値:普通紙(52～105 g/m ²)、薄紙(52～105 g/m ²)、再生紙、プレプリント ^{*4} 、ポンド紙、カラー紙、パンチ済み紙 ^{*4} 、レターヘッド ^{*4} 、厚紙(106～256 g/m ²)、上質紙、カスタム1～8

*1 オプションの大容量フィーダー(1,750枚×2)を使用するときはA4、B5、Letterのみ指定できます。

*2 カセットで自動検知できる用紙サイズ。

*3 用紙種類を「普通紙」から変更する場合は、次を参照してください。

➡ [用紙種類の設定について\(8-11ページ\)](#)

用紙種類の設定で、用紙の重さがカセットから給紙できない重さに設定されている場合、用紙種類は表示されません。


*4 プレプリント、パンチ済み紙およびレターヘッドに印刷するときは、次を参照してください。

➡ [特定用紙種類の動作設定\(8-11ページ\)](#)

手差しトレイ

[システムメニュー/カウンター]キー > [カセット/手差しトレイ設定] > [手差し設定]

手差しトレイの用紙サイズと用紙種類について設定します。

項目		説明
用紙サイズ	自動	用紙のサイズを自動で検知・選択します。 設定値:A系/B系、インチ系
	定形サイズ1	定形サイズから選択します。 設定値:A3 ^{*1} 、A4-R ^{*1} 、A4 ^{*1} 、A5-R ^{*1} 、A6-R ^{*1} 、B4 ^{*1} 、B5-R ^{*1} 、B5 ^{*1} 、B6-R ^{*1} 、216×340 mm
	定形サイズ2	定形サイズ1以外の定形サイズから選択します。 設定値:Ledger ^{*1} 、Letter-R ^{*1} 、Letter ^{*1} 、Legal ^{*1} 、Statement-R ^{*1} 、Executive、Oficio II、Folio ^{*1} 、8K、16K-R、16K
	その他	特殊な定形サイズから選択します。 設定値:ISO B5、Envelope #10、Envelope #9、Envelope #6、Envelope Monarch、Envelope DL、Envelope C5、Envelope C4、はがき ^{*1} 、往復はがき、洋形4号、洋形2号
	サイズ入力	定形サイズに表示されていないサイズを入力します。 設定値 センチ X:148~432 mm(1 mm単位)、Y:98~297 mm(1 mm単位) インチ X:5.83~17.00"(0.01"単位)、Y:3.86~11.69"(0.01"単位) X=長さ、Y=幅 
用紙種類 ^{*2}	用紙種類を選択します。 設定値:普通紙(52~105 g/m ²)、OHPフィルム、薄紙(52~105 g/m ²)、ラベル紙、再生紙、プレプリント ^{*3} 、ボンド紙、はがき、カラー紙、パンチ済み紙 ^{*3} 、レターヘッド ^{*3} 、封筒、厚紙(106~256 g/m ²)、加工紙、上質紙、カスタム1~8	

*1 手差しトレイで自動検知できる用紙サイズ。

*2 用紙種類を「普通紙」から変更する場合は、次を参照してください。

➡ [用紙種類の設定について \(8-11ページ\)](#)

*3 プレプリント、パンチ済み紙およびレターヘッドに印刷するときは、次を参照してください。

➡ [特定用紙種類の動作設定 \(8-11ページ\)](#)

参考

オプションのファクスキットを装着している場合、受信したファクスの印刷に使用できる用紙種類は次のとおりです。

普通紙、薄紙、ラベル紙、再生紙、ボンド紙、はがき、カラー紙、封筒、厚紙、加工紙、上質紙、カスタム1~8

共通設定

本機全般について設定します。

言語選択

[システムメニュー/カウンター]キー > [共通設定] > [言語選択]

項目	説明
言語選択	タッチパネルに表示される言語を設定します。

初期画面

[システムメニュー/カウンター]キー > [共通設定] > [初期画面]

項目	説明
初期画面	電源を入れて最初に表示される画面(初期画面)を選択します。 設定値: ホーム、コピー、送信、ファクス ^{*1} 、状況確認、ユーザーボックス、ジョブボックス、外部メモリー、ファクスボックス ^{*1} 、プログラム、ホーム(ユニバーサル)、ユニバーサルコピー、ユニバーサル送信、ユニバーサルファクス ^{*1} 、インターネットブラウザ ^{*2} 、アプリケーション名 ^{*3}

*1 オプションのファクスキットを装着している場合に表示されます。

*2 インターネットブラウザを設定する場合は、インターネットで必要な設定を行ってください。

▶ [インターネット\(8-67ページ\)](#)

*3 起動しているアプリケーションが表示されます。

▶ [アプリケーションとは\(5-12ページ\)](#)

音設定

[システムメニュー/カウンター]キー > [共通設定] > [音設定]

項目	説明
ブザー	本機の操作中に鳴るブザーについて設定します。
音量	ブザーの音量を設定します。 設定値: 0(消音)、1(小)、2、3(中)、4、5(大)
操作確認音	操作パネルやタッチパネルのキーを選択したときに鳴る音、またはオートクリアが働くときに鳴る音です。 設定値: 使用しない、使用する
正常終了音	ジョブの処理が正常に終了したときに鳴る音です。 設定値: 使用しない、使用する、ファクス受信時のみ ^{*1}
準備完了音	操作が可能になったときに鳴る音です。 設定値: 使用しない、使用する
注意音	エラーが発生したときに鳴る音です。 設定値: 使用しない、使用する
オプションキーボード	USBキーボードの操作状況を知らせる音です。 設定値: 使用しない、使用する

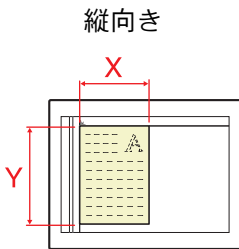
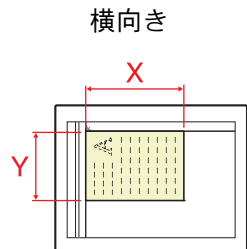
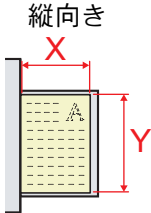
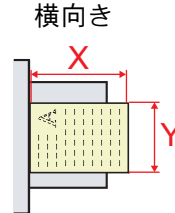
項目	説明
ファクスピーカー音量*1	➡ ファクス使用説明書
ファクスモニター音量*1	➡ ファクス使用説明書




*1 オプションのファクスキットを装着している場合に表示されます。


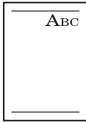







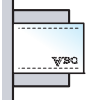


原稿/用紙設定

[システムメニュー/カウンター]キー > [共通設定] > [原稿/用紙設定]

原稿/用紙に関する設定を行います。

項目	説明
カスタム原稿サイズ登録	<p>よく使用する不定形の原稿サイズを、カスタムサイズとして登録します。登録したサイズは、原稿サイズの選択時に表示されます。</p> <p>[使用する]を選択して、サイズを入力してください。カスタムサイズは4種類まで登録できます。</p> <p>設定値 センチ X: 50~432 mm(1 mm単位)、Y: 50~297 mm(1 mm単位) インチ X: 2.00~17.00"(0.01"単位)、Y: 2.00~11.69"(0.01"単位) X=長さ、Y=幅</p> <div style="display: flex; justify-content: space-around;"> <div style="text-align: center;"> <p>縦向き</p>  </div> <div style="text-align: center;"> <p>横向き</p>  </div> </div>
カスタム用紙サイズ登録	<p>よく使用する不定形の用紙サイズを、カスタムサイズとして登録します。登録したサイズは、手差しトレイの用紙サイズ選択時に表示されます。</p> <p>[使用する]を選択して、サイズを入力してください。カスタムサイズは4種類まで登録できます。</p> <p>設定値 センチ X: 148~432 mm(1 mm単位)、Y: 98~297 mm(1 mm単位) インチ X: 5.83~17.00"(0.01"単位)、Y: 3.86~11.69"(0.01"単位) X=長さ、Y=幅</p> <div style="display: flex; justify-content: space-around;"> <div style="text-align: center;"> <p>縦向き</p>  </div> <div style="text-align: center;"> <p>横向き</p>  </div> </div> <p>用紙種類: 普通紙、OHPフィルム、薄紙、ラベル紙、再生紙、プレプリント、ポンド紙、はがき、カラー紙、パンチ済み紙、レターヘッド、厚紙、封筒、加工紙、上質紙、カスタム1~8</p>
用紙種類の設定	<p>それぞれの用紙種類に対して、重さ(用紙の厚さ)を設定します。また、カスタム1~8は、両面印刷と用紙種類名の変更ができます。設定値は、次を参照してください。</p> <p>➡ 用紙種類の設定について(8-11ページ)</p>

項目		説明
優先給紙元		優先して使用する給紙元を設定します。 設定値:カセット1~4、手差し  参考 [カセット3]~[カセット4]は以下のオプションが装着されているときに表示されます。 [カセット3]:ペーパーフィーダー(550枚×2)または大容量フィーダー(1,750枚×2) [カセット4]:ペーパーフィーダー(550枚×2)または大容量フィーダー(1,750枚×2)
自動切替		大容量フィーダーを選択した場合、本機の使用状況に応じて自動的に別の大容量フィーダーに切り替えることができます。 設定値:設定しない、設定する
原稿自動検知		特殊な原稿サイズを自動検知するか選択します。センチサイズの原稿を自動検知する場合は、[A系/B系]を選択します。インチサイズの原稿を自動検知する場合は、[インチ系]を選択します。
A系/B系	A6/はがき	A6とはがきはサイズが似ているため、原稿サイズを自動検知するときに、どちらとして検知するか設定します。 設定値:A6、はがき  参考 [はがき]を設定した場合、原稿ガラスにセットした原稿だけが検知されます。
	Folio	Folioのサイズを自動検知するかどうか設定します。 設定値:設定しない、設定する
	11×15"	11×15"のサイズを自動検知するかどうか設定します。 設定値:設定しない、設定する
インチ系	Legal/ Oficio II/ 216×340 mm	自動で検知する原稿サイズを設定します。 設定値:Legal、Oficio II、216×340 mm
自動用紙の用紙種類(白黒)		用紙選択で自動が選択されているときに、自動で選択される用紙を用紙の種類で限定することができます。例えば[普通紙]を選択すると、指定したサイズの普通紙がセットされている給紙元が選択されます。[全用紙種類]を選択すると、用紙の種類に関係なく、指定したサイズの用紙がセットされた給紙元が選択されます。 設定値:全用紙種類、普通紙、OHPフィルム、薄紙、ラベル紙、再生紙、プレプリント、ポンド紙、はがき、カラー紙、パンチ済み紙、レターヘッド、封筒、厚紙、加工紙、上質紙、カスタム1~8
表紙給紙元		表紙付け機能で使用する表紙をセットする供給元を設定します。 設定値:カセット1~4、手差し  参考 [カセット3]~[カセット4]は以下のオプションが装着されているときに表示されます。 [カセット3]:ペーパーフィーダー(550枚×2)または大容量フィーダー(1,750枚×2) [カセット4]:ペーパーフィーダー(550枚×2)または大容量フィーダー(1,750枚×2)

項目	説明
特定用紙種類の動作設定	<p>パンチ済み紙、プレプリント、レターヘッドに印刷するとき、原稿のセット方法やコピー機能の組み合わせによっては、穴の位置が揃わなかったり、天地が逆に印刷されたりすることがあります。そのようなときに、この設定で[印刷方向を合わせる]を選択し、仕上がりの向きを揃えます。仕上がりの用紙の天地が逆になっても問題がない場合は、[速度優先]を選択します。</p> <p>[印刷方向を合わせる]を選択した場合は、次の方法で用紙を補給してください。 例:レターヘッドにコピーする場合</p> <div style="display: flex; justify-content: space-around; align-items: center;"> <div style="text-align: center;">  <p>原稿</p> </div> <div style="text-align: center;">  <p>用紙</p> </div> <div style="text-align: center;">  <p>仕上がり</p> </div> <div style="text-align: center;">  <p>カセット</p> </div> <div style="text-align: center;">  <p>手差しトレイ</p> </div> </div> <div style="display: flex; justify-content: space-around; align-items: center; margin-top: 10px;"> <div style="text-align: center;">  <p>原稿</p> </div> <div style="text-align: center;">  <p>用紙</p> </div> <div style="text-align: center;">  <p>仕上がり</p> </div> <div style="text-align: center;">  <p>カセット</p> </div> <div style="text-align: center;">  <p>手差しトレイ</p> </div> </div> <p>設定値:印刷方向を合わせる、速度優先</p>
合紙の給紙元	<p>合紙機能で使用する用紙をセットする供給元を設定します。</p> <p>設定値:カセット1~4、手差し</p> <p> 参考</p> <p>[カセット3]~[カセット4]は以下のオプションが装着されているときに表示されます。</p> <p>[カセット3]:ペーパーフィーダー(550枚×2)または大容量フィーダー(1,750枚×2) [カセット4]:ペーパーフィーダー(550枚×2)または大容量フィーダー(1,750枚×2)</p>
用紙セット時の確認	<p>用紙をセットした時に、用紙設定の確認画面を表示するかどうかをカセットごとに設定します。</p> <p>設定値:設定しない、設定する</p> <p> 参考</p> <p>[カセット3]~[カセット4]は以下のオプションが装着されているときに表示されます。</p> <p>[カセット3]:ペーパーフィーダー(550枚×2)または大容量フィーダー(1,750枚×2) [カセット4]:ペーパーフィーダー(550枚×2)または大容量フィーダー(1,750枚×2)</p>
カセット1~4	
手差しトレイ	

用紙種類の設定について

各用紙種類に設定できる用紙の重さは次のとおりです。

用紙の重さ	秤量(g/m ²)、用紙種類	用紙の重さ	秤量(g/m ²)、用紙種類
軽い	52 g/m ² ~59 g/m ²	重い1	106 g/m ² ~135 g/m ²
普通1	60 g/m ² ~74 g/m ²	重い2	136 g/m ² ~163 g/m ²
普通2	75 g/m ² ~90 g/m ²	重い3	164 g/m ² ~256 g/m ²
普通3	91 g/m ² ~105 g/m ²	非常に重い	OHPフィルム

各用紙種類に設定されている重さの初期値は次のとおりです。

用紙種類	初期値	用紙種類	初期値
普通紙	普通1	パンチ済み紙	普通1
薄紙	軽い	レターヘッド	重い1
ラベル紙	重い2	封筒	重い2
再生紙	普通1	厚紙	重い2
プレプリント	重い1	上質紙	普通1
ボンド紙	普通3	加工紙	普通3
はがき	重い2	カスタム1～8	普通1
カラー紙	普通1		

また、カスタム1～8は、両面印刷と用紙種類名の変更ができます。

項目	説明
両面印刷	許可する 両面印刷できます。
	禁止する 両面印刷は禁止されます。
名前	カスタム1～8の名前を変更します。16文字以内で入力できます。手差しトレイに用紙種類を選択するときなどに、変更した名前が表示されます。 ▶ 文字の入力 (11-9ページ)

入力長さ単位

[システムメニュー/カウンター]キー > [共通設定] > [入力長さ単位]





項目	説明
入力長さ単位	用紙サイズなどの長さを入力するときの単位を、インチとミリメートルから設定できます。 設定値: mm, inch

エラー処理設定

[システムメニュー/カウンター]キー > [共通設定] > [エラー処理設定]


エラーが発生したときに印刷を停止するか、続行するかを設定します。

項目	説明
両面エラー	選択した用紙サイズまたは用紙種類で、両面印刷できない場合の処理方法を設定します。 設定値 片面印刷: 片面印刷で印刷します。 エラーで停止: メッセージが表示され、印刷を停止します。
後処理エラー	選択した用紙サイズまたは用紙種類で後処理(ステープル/パンチ/仕分け)できない場合の処理方法を設定します。 設定値 無視する: 設定を無視して印刷します。 エラーで停止: メッセージが表示され、印刷を停止します。

項目	説明
ステープル針なし	<p>印刷中にステープルの針がなくなった場合の処理方法を設定します。</p> <p>設定値</p> <p>無視する:途中からはステープルしないで、印刷を続行します。 エラーで停止:メッセージが表示され、印刷を停止します。</p> <p> 参考</p> <p>オプションのフィニッシャーが必要です。</p>
後処理枚数の超過	<p>印刷中に後処理(ステープル/仕分け)できる枚数を超えた場合の処理方法を設定します。</p> <p>設定値</p> <p>無視する:途中からは後処理なしで、印刷を続行します。 エラーで停止:エラーメッセージが表示され、印刷を停止します。</p> <p> 参考</p> <p>オプションのフィニッシャーが必要です。</p>
パンチくず満杯	<p>印刷の途中でボックスがいっぱいになった場合の処理方法を設定します。</p> <p>設定値</p> <p>無視する:途中からはパンチ穴を開けずに、印刷を続行します。 エラーで停止:エラーメッセージが表示され、印刷を停止します。</p> <p> 参考</p> <p>オプションのフィニッシャーとパンチユニットが必要です。</p>
用紙ミスマッチエラー	<p>カセットまたは手差しトレイを指定してパソコンから印刷するとき、選択した用紙サイズまたは用紙種類と選択した給紙元にセットされている用紙サイズまたは用紙種類が一致しない場合の処理方法を設定します。</p> <p>設定値</p> <p>無視する:設定を無視して印刷します。 エラーで停止:メッセージが表示され、印刷を停止します。</p>
給紙時のサイズエラー	<p>手差しトレイに設定している用紙サイズと実際に給紙した用紙サイズが異なっていることを検知した場合の処理方法を設定します。</p> <p>設定値</p> <p>無視する:設定を無視して印刷します。 エラーで停止:メッセージが表示され、印刷を停止します。</p>
ステープル時の紙づまりエラー	<p>ステープルを実行するジョブで紙づまりが発生した場合の再開するページ位置を選択できます。</p> <p>設定値</p> <p>先頭ページから再開:原稿の先頭のページから印刷を再開します。 紙づまりページから再開:紙づまりしたページから印刷を再開します。</p> <p> 参考</p> <p>オプションのフィニッシャーが必要です。</p>

排紙先

[システムメニュー/カウンター]キー > [共通設定] > [排紙先]

項目	説明
排紙先	<p>コピー、文書ボックスからの印刷、パソコンからの印刷、およびファクス受信データの印刷について、それぞれ別の排紙先を指定することができます。</p> <p>設定値</p> <ul style="list-style-type: none"> 内部トレイ:本体の内部トレイに排紙します。 ジョブセパレーター:ジョブセパレータートレイに排紙します。 1,000枚フィニッシャー装着時 ジョブセパレーター:ジョブセパレータートレイに排紙します。 フィニッシャートレイ:フィニッシャーのトレイに排紙します。 3,000枚フィニッシャー装着時 ジョブセパレーター:ジョブセパレータートレイに排紙します。 トレイA、トレイB:トレイA、トレイBに排紙します。 <p>メールボックス装着時</p> <ul style="list-style-type: none"> ジョブセパレーター:ジョブセパレータートレイに排紙します。 トレイA、トレイB:トレイA、トレイBに排紙します。 トレイ1~7:メールボックスの1~7(1が最上段)に排紙します。 <p> 参考</p> <p>ファクス受信データの排紙先は、オプションのファクスキットを装着している場合に指定できます。</p>

原稿セット向きの確認



[システムメニュー/カウンター]キー > [共通設定] > [原稿セット向きの確認]




項目	説明		
原稿セット向きの確認	<p>次の機能を設定したときに、原稿セット向きの選択画面を表示することができます。</p> <p>▶ 原稿セット向き (6-18ページ)</p> <table border="0"> <tr> <td> <ul style="list-style-type: none"> 縮小/拡大 両面/分割 とじしろ / センター移動 粹消し ページ集約 連番スタンプ </td> <td> <ul style="list-style-type: none"> 書き込み余白 ページ番号 ステーブル/パンチ(オプション) 両面/見開き原稿 文字スタンプ 小冊子 </td> </tr> </table> <p>設定値: 設定しない、設定する</p>	<ul style="list-style-type: none"> 縮小/拡大 両面/分割 とじしろ / センター移動 粹消し ページ集約 連番スタンプ 	<ul style="list-style-type: none"> 書き込み余白 ページ番号 ステーブル/パンチ(オプション) 両面/見開き原稿 文字スタンプ 小冊子
<ul style="list-style-type: none"> 縮小/拡大 両面/分割 とじしろ / センター移動 粹消し ページ集約 連番スタンプ 	<ul style="list-style-type: none"> 書き込み余白 ページ番号 ステーブル/パンチ(オプション) 両面/見開き原稿 文字スタンプ 小冊子 		


機能初期値

[システムメニュー/カウンター]キー > [共通設定] > [機能初期値]

項目	説明
原稿セット向き(コピー)	原稿セット向きの初期値を設定します。 設定値: 上辺を奥向き、上辺を左向き、自動*1
原稿セット向き(送信/保存)	原稿セット向きの初期値を設定します。 設定値: 上辺を奥向き、上辺を左向き、自動*1
原稿の画質(コピー)	原稿の画質(コピー時)の初期値を設定します。 設定値: 文字+写真(プリンター印刷物)、文字+写真(本/雑誌)、写真(プリンター印刷物)、写真(本/雑誌)、写真(印画紙写真)、文字、文字(細線)、図表/地図(プリンター印刷物)、図表/地図(本/雑誌)
原稿の画質(送信/保存)	原稿の画質(送信時/保存時)の初期値を設定します。 設定値: 文字+写真、写真、文字、文字(細線)、文字(OCR用)
ファクス送信解像度*2	▶ ファクス使用説明書
読み込み解像度	原稿を読み込むときの解像度の初期値を設定します。 設定値: 600×600 dpi、400×400 dpi ウルトラファイン、300×300 dpi、200×400 dpi スーパーファイン、200×200 dpi ファイン、200×100 dpi ノーマル
カラー選択	原稿を読み込むときのカラーモードの初期値を設定します。 設定値: 自動カラー(カラー/グレー)、自動カラー(カラー/白黒)、フルカラー、グレースケール、白黒
ファイル形式	ファイル形式の初期値を設定します。 設定値: PDF、TIFF、JPEG、XPS、OpenXPS、高圧縮PDF
地色調整(コピー)	地色調整(コピー時)の初期値を設定します。 設定値: 設定しない、自動、手動(こく 5)
地色調整(送信/保存)	地色調整(送信時/保存時)の初期値を設定します。 設定値: 設定しない、自動、手動(こく 5)
うら写り防止(コピー)	うら写り防止(コピー時)の初期値を設定します。 設定値: 設定しない、設定する
うら写り防止(送信/保存)	うら写り防止(送信時/保存時)の初期値を選択します。 設定値: 設定しない、設定する
縮小/拡大	縮小/拡大の初期値を設定します。 設定値: 100%、自動

項目	説明
枠消し初期値	<p>枠消し幅の初期値を設定します。</p> <p>設定値 センチ 0～50 mm(1 mm 単位) インチ 0～2"(0.01" 単位)</p> <p> 参考 原稿のまわりの消し幅を設定するときは「外枠」の値を、原稿の中央の消し幅を設定するときは「中枠」の値を設定します。</p>
枠消しうら面設定	<p>両面で枠消しを行うときの、うら面の処理方法を設定することができます。</p> <p>設定値: おもて面と同じ、消さない</p>
とじしろ初期値	<p>とじしろ幅の初期値を設定します。</p> <p>設定値 センチ 左右: -18～18 mm(1 mm単位)、上下: -18～18 mm(1 mm単位) インチ 左右: -0.75～0.75"(0.01" 単位)、上下: -0.75～0.75"(0.01" 単位)</p>
自動画像回転(コピー)	<p>自動回転コピーの初期値を設定します。</p> <p>設定値: 設定しない、設定する</p>
エコプリント	<p>エコプリントの初期値を設定します。</p> <p>設定値: 設定しない、設定する</p>
トナー節約レベル(エコプリント)	<p>トナー節約レベル(エコプリント)の初期値を選択します。</p> <p>設定値: [1](低い)～[5](高い)</p> <p> 参考 レベルをあげるとトナーの消費を抑えられますが、画質は落ちます。</p>
高圧縮PDF画質	<p>ファイル形式が高圧縮PDF のときの、画質の初期値を設定します。</p> <p>設定値: 圧縮率優先、標準、画質優先</p>
カラーTIFF圧縮方式	<p>カラー文書をTIFFで送信する場合の圧縮方式を設定します。</p> <p>設定値: TIFF V6、TTN2</p>
画質(ファイル形式)	<p>PDFファイル、TIFFファイル、JPEGファイル、XPSファイル、OpenXPSファイルの画質の初期値を設定します。</p> <p>設定値: [1]低画質(高圧縮)～[5]高画質(低圧縮)の5段階</p>
ソート/仕分け	<p>ソート/仕分けの初期値を設定します。</p> <p>設定値 ソート: 設定しない、設定する 仕分け: 設定しない、1部ごと(「ソート」で[設定しない]を選択したときは、[ページごと]になります。)</p>
JPEG/TIFF印刷方法	<p>JPEGまたはTIFFファイルを印刷する際の、画像のサイズ(解像度)の初期値を設定します。</p> <p>設定値: 用紙サイズに合わせる、画像解像度のまま、印刷解像度に合わせる</p>
XPS印刷サイズ調整	<p>XPS印刷サイズ調整の初期値を設定します。</p> <p>設定値: 設定しない、設定する</p>

項目	説明
PDF/A	PDF/Aの初期状態を設定します。 設定値 : 設定しない、PDF/A-1a、PDF/A-1b、PDF/A-2a、PDF/A-2b、PDF/A-2u
文書名入力	ジョブに名前をつけるときに、自動的に入力される名前(名前の初期値)を設定します。また付加情報として、日時とジョブ番号の有無も設定できます。 設定値 文書名: 32文字以内で入力できます。 付加情報: なし、日時、ジョブ番号、ジョブ番号 & 日時、日時 & ジョブ番号
メール件名/本文	読み込んだ原稿をメールで送信するときに、自動的に入力される件名と本文(件名と本文の初期値)を設定します。本文は3種類まで登録でき、初期テンプレートにいずれを使うか選択できます。 設定値 件名: 60文字以内で入力できます。 本文1~3: 500文字以内で入力できます。
i-ファクス件名/本文	読み込んだ原稿をi-ファクスで送信するときに、自動的に入力される件名と本文(件名と本文の初期値)を設定します。 設定値 件名: 60文字以内で入力できます。 本文: 500文字以内で入力できます。  参考 この機能は、オプションのインターネットファクスキットを起動している場合に表示されます。 ▶ Internet FAX Kit(A) <インターネットファクスキット> (11-5ページ)
原稿送り装置動作	原稿送り装置で原稿を読み込む場合の動作を設定します。 設定値 : 速度優先、画質優先  参考 この機能は、オプションの原稿送り装置を装着している場合に表示されます。
OCR文字認識 ^{*1}	OCR文字認識の初期状態を設定します。 設定値 : 設定しない、設定する
OCRの言語 ^{*1}	抽出する文字の言語の初期状態を設定します。 抽出する言語をタッチパネルに表示される言語の中から選択してください。
再コピー	再コピーの初期状態を設定します。 設定値 : 設定しない、設定する  参考 <ul style="list-style-type: none"> この機能は、オプションのセキュリティーキットを起動している場合は表示されません。 この機能は、再コピージョブ保持数を0に設定している場合は表示されません。
白紙ページスキップ(コピー)	白紙ページスキップの初期状態を設定します。 設定値 : 設定しない、設定する

項目	説明
白紙ページスキップ(送信/保存)	白紙ページスキップの初期状態を設定します。 設定値: 設定しない、設定する
ファイル分割	ファイル分割の初期値を設定します。 設定値: 設定しない、設定する  参考 [設定する]を選択した場合は、分割するページ数を設定してください。設定範囲は1～500のページです。
連続読み込み(コピー)	連続読み込み(コピー時)の初期値を設定します。 設定値: 設定しない、設定する
連続読み込み(ファクス)*2	▶ ファクス使用説明書
連続読み込み(送信/保存)	連続読み込み(送信時/保存時)の初期値を設定します。

*1 この機能は、オプションのOCR拡張キットを起動している場合に表示されます。

*2 この機能は、オプションのファクスキットを装着している場合に表示されます。




キーボード入力方式


[システムメニュー/カウンター]キー > [共通設定] > [キーボード入力方式]





項目	説明
キーボード入力方式	名前などを入力するときに表示されるキーボードの文字入力方式の初期値を設定します。 設定値: ローマ字漢字、かな漢字入力









システムスタンプ



[システムメニュー/カウンター]キー > [共通設定] > [システムスタンプ]

項目	説明
基本設定	追加するスタンプに関する設定を行います。
文字列(文字スタンプ)	[登録/編集]を選択して、テンプレートの文字列を編集します。テンプレートは8個まで登録できます。削除する場合は、[削除]を選択します。
フォント(ページ番号)	ページ番号を使用するときに、印字されるページ番号のフォントサイズを設定します。 設定値 サイズ1~3:6.0~64.0 pt
フォント(連番スタンプ)	連番スタンプを使用するときに、印字される連番スタンプのフォントサイズを設定します。 設定値 サイズ1~3:6.0~64.0 pt
フォント(文字スタンプ)	文字スタンプを使用するときに、印字されるスタンプのフォントサイズを設定します。 設定値 サイズ1~3:6.0~64.0 pt
印刷ジョブ	文書を印刷するときのスタンプに関する設定を行います。 設定後はシステムメニューから、コピー機能または、ユーザーボックス(文書の印刷)の操作画面に戻り、[リセット]キーを選択してください。
文字スタンプ	印刷ジョブに文字スタンプをつけるかどうかを設定します。 設定値 :設定しない、設定する  参考 [設定する]を選択した場合、印刷時に文字スタンプ設定を変更することができません。
文字スタンプの編集	文字スタンプの初期値を設定します。
スタンプ	スタンプする文字列をテンプレートの中から選択するか、[スタンプ]を選択して印刷する文字列を32文字以内で入力します。  参考 テンプレートは設定している場合にのみ表示されます。テンプレートの登録については、次を参照してください。 ▶ 文字列(文字スタンプ) (8-19ページ)
スタンプ方式	文字スタンプの押しかたを選択します。 設定値 :印刷ページごと、原稿ページごと
位置	文字スタンプを印字する位置を設定します。 設定値 :左上、中央上、右上、中央左、中央、中央右、左下、中央下、右下、詳細  参考 [詳細]を選択するとスタンプ位置の詳細を設定したり、両面印刷時の裏面に押すスタンプ位置やスタンプの角度を設定できます。

項目	説明
印刷ジョブ	
文字スタンプの編集	
フォント	<p>文字スタンプのフォントについて設定します。</p> <p>設定値 サイズ: フォント(文字スタンプ)登録されたフォントサイズが表示されます。 ▶ フォント(文字スタンプ) (8-19ページ)</p> <p>囲み線: 設定しない、円、四角、下線 スタイル: なし、太字、斜体、太字/斜体 フォント: Courier、Letter Gothic、明朝、ゴシック 色: 黒、白 濃度: 10~100% (10%単位) 表示パターン: 透かし、切り抜き、上書き</p>
連番スタンプ	<p>印刷ジョブに連番スタンプをつけるかどうかを設定します。</p> <p>設定値: 設定しない、設定する</p> <p> 参考 [設定する] を選択した場合、印刷時に連番スタンプ設定を変更することができません。</p>
連番スタンプの編集	<p>連番スタンプの初期値を設定します。</p> <p>設定値: 日時、ユーザー名、シリアル番号、連番、文字列1、文字列2、日付形式、連番の初期値、位置、フォント</p> <p> 参考</p> <ul style="list-style-type: none"> • [文字列1]または[文字列2]を設定する場合は、下にある[変更]を選択し、文字列を32文字以内で入力してください。 • [日時]を設定する場合は、[日付形式]を選択して日付の表示形式を設定してください。 • [連番]を設定する場合は、[連番の初期値]を選択して連番の開始番号(1~9999999)を設定してください。[桁の固定] > [設定する]を選択すると、連番の桁数(1~7桁)を設定できます。 • 「位置」で[詳細]を選択した場合、スタンプ位置の詳細を設定したり、両面印刷時の裏面に押すスタンプ位置を設定できます。

項目	説明
送信ジョブ	<p>文書を送信するときのスタンプに関する設定を行います。</p> <p>設定後はシステムメニューから、送信機能または、ユーザーボックス(文書の送信)の操作画面に戻り、[リセット]キーを選択してください。</p>
文字スタンプ	<p>送信ジョブに文字スタンプをつけるかどうかを設定します。</p> <p>設定値: 設定しない、設定する</p> <p> 参考</p> <p>[設定する]を選択した場合、送信時に文字スタンプ設定を変更することができません。</p>
文字スタンプの編集	<p>文字スタンプの初期値を設定します。</p>
スタンプ	<p>スタンプする文字列をテンプレートの中から選択するか、[スタンプ]を選択して印刷する文字列を32文字以内で入力します。</p> <p> 参考</p> <p>テンプレートは設定している場合に表示されます。テンプレートの登録については、次を参照してください。</p> <p>➔ 文字列(文字スタンプ) (8-19ページ)</p>
位置	<p>文字スタンプを印字する位置を設定します。</p> <p>設定値: 左上、中央上、右上、中央左、中央、中央右、左下、中央下、右下、詳細</p> <p> 参考</p> <p>[詳細]を選択するとスタンプ位置の詳細を設定したり、スタンプの角度を設定できます。</p>
フォント	<p>文字スタンプのフォントについて設定します。</p> <p>設定値</p> <p>サイズ: フォント(文字スタンプ)で登録されたフォントサイズが表示されます。</p> <p>囲み線: 設定しない、円、四角、下線</p> <p>スタイル: なし、太字、斜体、太字/斜体</p> <p>フォント: Courier、Letter Gothic、明朝、ゴシック</p> <p>色: 黒、レッド、グリーン、ブルー、シアン、マゼンタ、イエロー、白</p> <p>濃度: 10~100%(10%単位)</p> <p>表示パターン: 透かし、切り抜き、上書き</p>
連番スタンプ	<p>送信ジョブに連番スタンプをつけるかどうかを設定します。</p> <p>設定値: 設定しない、設定する</p> <p> 参考</p> <p>[設定する]を選択した場合、送信時に連番スタンプ設定を変更することができません。</p>

項目	説明						
送信ジョブ							
連番スタンプの編集	<p>連番スタンプの初期値を設定します。</p> <p>設定値:日時、ユーザー名、シリアル番号、連番、文字列1、文字列2、日付形式、連番の初期値、位置、フォント</p> <p> 参考</p> <ul style="list-style-type: none"> • [文字列1]または[文字列2]を設定する場合は、下にある[変更]を選択し、文字列を32文字以内で入力してください。 • [日時]を設定する場合は、[日付形式]を選択して日付の表示形式を設定してください。 • [連番]を設定する場合は、[連番の初期値]を選択して連番の開始番号(1~9999999)を設定してください。[桁の固定] > [設定する]を選択すると、連番の桁数(1~7桁)を設定できます。 • 「位置」で[詳細]を選択した場合、スタンプ位置の詳細を設定できます。 						
保存ジョブ							
文字スタンプ	<p>文書を外部メモリーに保存するときのスタンプに関する設定を行います。</p> <p>設定後はシステムメニューから、ユーザーボックス(文書の保存)の操作画面に戻り、[リセット]キーを選択してください。</p> <p>保存ジョブに文字スタンプをつけるかどうかを設定します。</p> <p>設定値:設定しない、設定する</p> <p> 参考</p> <p>[設定する]を選択した場合、保存時に文字スタンプ設定を変更することができません。</p>						
文字スタンプの編集	<p>文字スタンプの初期値を設定します。</p> <table border="1" data-bbox="244 1137 1501 2045"> <tr> <td data-bbox="244 1137 469 1402">スタンプ</td> <td data-bbox="469 1137 1501 1402"> <p>スタンプする文字列をテンプレートの中から選択するか、[スタンプ]を選択して印刷する文字列を32文字以内で入力します。</p> <p> 参考</p> <p>テンプレートは設定している場合にのみ表示されます。テンプレートの登録については、次を参照してください。</p> <p>➔ 文字列(文字スタンプ) (8-19ページ)</p> </td> </tr> <tr> <td data-bbox="244 1402 469 1626">位置</td> <td data-bbox="469 1402 1501 1626"> <p>文字スタンプを印字する位置を設定します。</p> <p>設定値:左上、中央上、右上、中央左、中央、中央右、左下、中央下、右下、詳細</p> <p> 参考</p> <p>[詳細]を選択するとスタンプ位置の詳細を設定したり、スタンプの角度を設定できます。</p> </td> </tr> <tr> <td data-bbox="244 1626 469 2045">フォント</td> <td data-bbox="469 1626 1501 2045"> <p>文字スタンプのフォントについて設定します。</p> <p>設定値</p> <p>サイズ:フォント(文字スタンプ)登録されたフォントサイズが表示されます。</p> <p>➔ フォント(文字スタンプ) (8-19ページ)</p> <p>囲み線:設定しない、円、四角、下線 スタイル:なし、太字、斜体、太字/斜体 フォント:Courier、Letter Gothic、明朝、ゴシック 色:黒、レッド、グリーン、ブルー、シアン、マゼンタ、イエロー、白 濃度:10~100%(10%単位) 表示パターン:透かし、切り抜き、上書き</p> </td> </tr> </table>	スタンプ	<p>スタンプする文字列をテンプレートの中から選択するか、[スタンプ]を選択して印刷する文字列を32文字以内で入力します。</p> <p> 参考</p> <p>テンプレートは設定している場合にのみ表示されます。テンプレートの登録については、次を参照してください。</p> <p>➔ 文字列(文字スタンプ) (8-19ページ)</p>	位置	<p>文字スタンプを印字する位置を設定します。</p> <p>設定値:左上、中央上、右上、中央左、中央、中央右、左下、中央下、右下、詳細</p> <p> 参考</p> <p>[詳細]を選択するとスタンプ位置の詳細を設定したり、スタンプの角度を設定できます。</p>	フォント	<p>文字スタンプのフォントについて設定します。</p> <p>設定値</p> <p>サイズ:フォント(文字スタンプ)登録されたフォントサイズが表示されます。</p> <p>➔ フォント(文字スタンプ) (8-19ページ)</p> <p>囲み線:設定しない、円、四角、下線 スタイル:なし、太字、斜体、太字/斜体 フォント:Courier、Letter Gothic、明朝、ゴシック 色:黒、レッド、グリーン、ブルー、シアン、マゼンタ、イエロー、白 濃度:10~100%(10%単位) 表示パターン:透かし、切り抜き、上書き</p>
スタンプ	<p>スタンプする文字列をテンプレートの中から選択するか、[スタンプ]を選択して印刷する文字列を32文字以内で入力します。</p> <p> 参考</p> <p>テンプレートは設定している場合にのみ表示されます。テンプレートの登録については、次を参照してください。</p> <p>➔ 文字列(文字スタンプ) (8-19ページ)</p>						
位置	<p>文字スタンプを印字する位置を設定します。</p> <p>設定値:左上、中央上、右上、中央左、中央、中央右、左下、中央下、右下、詳細</p> <p> 参考</p> <p>[詳細]を選択するとスタンプ位置の詳細を設定したり、スタンプの角度を設定できます。</p>						
フォント	<p>文字スタンプのフォントについて設定します。</p> <p>設定値</p> <p>サイズ:フォント(文字スタンプ)登録されたフォントサイズが表示されます。</p> <p>➔ フォント(文字スタンプ) (8-19ページ)</p> <p>囲み線:設定しない、円、四角、下線 スタイル:なし、太字、斜体、太字/斜体 フォント:Courier、Letter Gothic、明朝、ゴシック 色:黒、レッド、グリーン、ブルー、シアン、マゼンタ、イエロー、白 濃度:10~100%(10%単位) 表示パターン:透かし、切り抜き、上書き</p>						


項目	説明
保存ジョブ	
連番スタンプ	<p>保存ジョブに連番スタンプをつけるかどうかを設定します。</p> <p>設定値: 設定しない、設定する</p> <p> 参考</p> <p>[設定する] を選択した場合、保存時に連番スタンプ設定を変更することができません。</p>
連番スタンプの編集	<p>連番スタンプの初期値を設定します。</p> <p>設定値: 日時、ユーザー名、シリアル番号、連番、文字列1、文字列2、日付形式、連番の初期値、位置、フォント</p> <p> 参考</p> <ul style="list-style-type: none"> • [文字列1]または[文字列2]を設定する場合は、下にある[変更]を選択し、文字列を32文字以内で入力してください。 • [日時]を設定する場合は、[日付形式]を選択して日付の表示形式を設定してください。 • [連番]を設定する場合は、[連番の初期値]を選択して連番の開始番号(1~9999999)を設定してください。[桁の固定] > [設定する]を選択すると、連番の桁数(1~7桁)を設定できます。 • 「位置」で[詳細]を選択した場合、スタンプ位置の詳細を設定できます。

マニュアルステーブル

[システムメニュー/カウンター]キー > [共通設定] > [マニュアルステーブル]


参考

オプションの3,000枚フィニッシャーを装着している場合に表示されます。

項目	説明
マニュアルステーブル	<p>マニュアルステーブルを使用するかどうかを設定します。</p> <p>設定値: 設定しない、設定する</p> <p> 参考</p> <p>[設定する]を選択した場合は、マニュアルステーブルモードを自動的に解除するまでの時間を設定してください。設定範囲は5~60秒(5秒単位)です。</p>
ステーブル位置	<p>ステーブル位置の初期値を設定します。</p> <p>設定値: A4、Letter</p>


ジョブごとの文書仕分け

[システムメニュー/カウンター]キー > [共通設定] > [ジョブごとの文書仕分け]

項目	説明
ジョブごとの文書仕分け	<p>文書をジョブごとに仕分けをするかどうかを設定します。</p> <p>設定値: 設定しない、設定する</p> <p> 参考</p> <p>この機能は、オプションのフィニッシャーを装着している場合に表示されます。</p>


トナー残量少の通知

[システムメニュー/カウンター]キー > [共通設定] > [トナー残量少の通知]

項目	説明
トナー残量少の通知	<p>トナーが残り少なくなったときに、トナーを発注するタイミングを管理者に通知するトナー残量を設定します。この通知は、Event Report、ステータスマニター、SNMP Trap(印刷機器管理システム等)に使用するものです。</p> <p>設定値: 設定しない、設定する</p> <p> 参考</p> <p>[設定する]を選択した場合は、通知するトナー残量を設定してください。設定範囲は5~100%(1%単位)です。</p>

1ページ文書の仕分け

[システムメニュー/カウンター]キー > [共通設定] > [1ページ文書の仕分け]

項目	説明
1ページ文書の仕分け	<p>1ページの文書を仕分けするかどうかを設定します。</p> <p>設定値: 設定しない、設定する</p> <p> 参考</p> <p>この機能は、オプションのフィニッシャーを装着している場合に表示されます。</p>

状況/履歴の表示

[システムメニュー/カウンター]キー > [共通設定] > [状況/履歴の表示]

状況/履歴の表示を設定します。

項目	説明
ジョブ状況の詳細の表示	設定値: すべて表示、自分のジョブのみ、表示しない
ジョブ履歴の表示	設定値: すべて表示、自分のジョブのみ、表示しない
ファクス通信履歴の表示 ^{*1}	設定値: すべて表示、表示しない

*1 オプションのファクスキットを装着している場合に表示されます。

状況確認画面の設定

[システムメニュー/カウンター]キー > [共通設定] > [状況確認画面の設定]

印刷ジョブ、送信ジョブ、保存ジョブの状況画面に表示する項目を設定します。

項目	説明
印刷ジョブの列1	設定値: ジョブ名、ユーザー名、印刷ページ数 x 部数、合計印刷ページ数
印刷ジョブの列2	設定値: ジョブ名、ユーザー名、印刷ページ数 x 部数、合計印刷ページ数
送信ジョブの列1	設定値: ジョブ名、ユーザー名、宛先、原稿ページ数、カラー/白黒
送信ジョブの列2	設定値: ジョブ名、ユーザー名、宛先、原稿ページ数、カラー/白黒
保存ジョブの列1	設定値: ジョブ名、ユーザー名、原稿ページ数、カラー/白黒
保存ジョブの列2	設定値: ジョブ名、ユーザー名、原稿ページ数、カラー/白黒


掲示板設定

[システムメニュー/カウンター]キー > [共通設定] > [掲示板設定]

項目	説明
掲示板	掲示板を使用するかどうかを設定します。 設定値 : 設定しない、設定する
メッセージリスト	登録されている掲示板の管理を行います。
新規登録	新しい掲示板を登録します。
表示するデバイス	メッセージを表示するデバイスを設定します。 設定値 表示しない: メッセージを表示しません。 操作パネル: 操作パネルに表示します。 Embedded Web Server: Command Center RXに表示します。 操作パネル + Web Server: 操作パネルとCommand Center RXに表示します。
メッセージの種類	メッセージの種類を設定します。 設定値 : 標準、警告、禁止
表示する場所	操作パネルでメッセージを表示する場所を設定します。 設定値 認証画面: ユーザー認証で表示されるログイン画面 ホーム画面: ホーム画面 認証画面 + ホーム画面: ユーザー認証で表示されるログイン画面とホーム画面
優先表示	掲示板の上にメッセージを表示します。 設定値 : 設定しない、設定する
タイトル	掲示板に表示するタイトルを30文字以内で入力します。
本文	掲示板に表示する本文を300文字以内で入力します。
削除	リストで選択した掲示板を削除します。
優先順位を上げる	リストで選択した掲示板の優先順位を上げます。
優先順位を下げる	リストで選択した掲示板の優先順位を下げます。
詳細/編集	選択した掲示板の情報を表示または編集します。

リモート印刷

[システムメニュー/カウンター]キー > [共通設定] > [リモート印刷]

項目	説明
リモート印刷	本機を操作しないで行うすべての印刷を禁止するかどうかを設定します。[禁止する]を設定した場合でも、文書ボックスにデータを保存して、本機から印刷することができます。本機から印刷することでデータを他人に見られることを防ぎます。 設定値 : 禁止する、許可する  参考 [禁止する]を選択した場合、クイックコピー、試し刷り保留の印刷や保存はできません。ファクス(オプション)の印刷は禁止されません。

テンキーボード設定

[システムメニュー/カウンター]キー > [共通設定] > [テンキーボード設定]

項目		説明
初期表示	コピー/ボックス印刷	テンキーを初期表示するかどうか選択します。 設定値: 使用しない、使用する
	HyPASアプリケーション	
レイアウト(HyPASアプリケーション)		HyPASアプリケーション起動時のテンキーボードレイアウトを選択します。 設定値: 浮動、水平、右側


光の映り込み防止

[システムメニュー/カウンター]キー > [共通設定] > [光の映り込み防止]

項目	説明
光の映り込み防止	原稿領域外の消去機能使用時、読み込んだ画像に蛍光灯等の光が映り込むのを防止します。 設定値: 使用しない、使用する

機能キー登録

[システムメニュー/カウンター]キー > [共通設定] > 「機能キー登録」

項目	説明
機能キー-1	各機能キーに機能を割り当てます。
機能キー-2	設定値:
機能キー-3	コピー、送信、ファクス*1、ユーザーボックス、ジョブボックス、外部メモリー、ファクスボックス*1、自分に送信(メール)、ボックスから自分に送信(メール)、インターネットブラウザー、なし、プログラム*2、アプリケーション*3  参考 [すべて]、[アプリケーション]、[プログラム]、[その他]で、表示される機能を選択することができます。

*1 オプションのファクスキットを装着している場合に表示されます。

*2 登録されているプログラム名を表示します。

*3 登録されているアプリケーション名を表示します。

電源オフ時の確認

[システムメニュー/カウンター]キー > [共通設定] > [電源オフ時の確認]

項目	説明
電源オフ時の確認	電源オフ時に確認メッセージを表示するかどうか設定します。 設定値: 設定しない、設定する

ホーム

[システムメニュー/カウンター]キー > [ホーム]

ホーム画面の設定を行います。

▶ [ホーム画面を編集する \(2-15ページ\)](#)

コピー

[システムメニュー/カウンター]キー > [コピー]

コピー機能に関する設定を行います。

項目	説明
用紙選択	原稿をセットしたときの用紙の選択方法を設定します。 設定値 : 自動、優先給紙元
自動画像回転の動作	自動画像回転の動作を設定します。 設定値 : 手動コピー時は回転しない、すべて回転する、画像サイズに応じて回転する
自動用紙動作設定	用紙選択が[自動]に設定されている場合に、縮小/拡大の倍率を変更したときの、用紙サイズの選択方法を設定します。 設定値 最適サイズ: 原稿サイズと倍率に応じて、最適な用紙サイズが選択されます。 原稿サイズと同じ: 倍率にかかわらず、原稿と同じ用紙サイズが選択されます。
自動倍率優先	原稿と違うサイズの給紙元を意図的に選択した場合に、自動的に倍率を変更(縮小/拡大)するかどうかを設定します。 設定値 : 設定しない、設定する
小サイズ原稿の用紙サイズ	自動用紙設定で、検出できない小さいサイズの原稿を印刷する場合に使用する用紙サイズを設定します。 設定値 : 優先給紙元、A4-R、A4、A5-R、A6-R、B5-R、B5、B6-R、Letter-R、Letter、Statement-R
部数制限	1回でコピーできる部数を制限することができます。 設定値 : 1 ~ 999 部
次の予約優先	印刷中に次のコピーを予約する際、基本の画面を表示させるかどうかを設定します。 [設定する]を選択すると、基本の画面が表示されます。 設定値 : 設定しない、設定する
簡単設定登録	簡単設定で使用する機能を登録することができます。簡単設定画面の6つのキーには、あらかじめ代表的な機能が割り当てられていますが、必要に応じて変更できます。登録できるのは、次の機能のうちの6つです。 設定値 : 用紙選択、縮小/拡大、ステープル/パンチ ^{*1} 、濃度、両面/分割、ページ集約、ソート/仕分け、原稿の画質、原稿サイズ、原稿セット向き、連続読み込み、地色調整



*1 オプションのフィニッシャーを装着している場合に表示されます。また、パンチユニットを装着していない場合、項目名は「ステープル」になります。


送信

[システムメニュー/カウンター]キー > [送信]

送信機能に関する設定を行います。

項目	説明
簡単設定登録	<p>簡単設定で使用する機能を登録することができます。簡単設定画面の6つのキーには、あらかじめ代表的な機能が割り当てられていますが、必要に応じて変更できます。登録できるのは、次の機能のうちの6つです。</p> <p>設定値:原稿サイズ、両面/見開き原稿^{*1}、送信サイズ、原稿セット向き、ファイル形式、濃度、原稿の画質、読み込み解像度、ファクス送信解像度^{*2}、カラー選択、縮小/拡大、連続読み込み、地色調整</p>
送信前の宛先確認	<p>送信するとき、[スタート]キーを押した後に宛先確認画面を表示するかどうかを設定します。</p> <p>設定値:設定しない、設定する</p>
カラー方式	<p>カラーで送信するときのカラー方式を設定します。</p> <p>設定値:RGB、sRGB</p>
新規宛先の入力確認	<p>新規で宛先を入力するとき、確認のために、宛先を再入力させるかどうかを設定します。</p> <p>設定値:設定しない、設定する</p>
初期画面	<p>[送信]キーを選択すると、最初に表示される画面を設定します。</p> <p>設定値:宛先画面、アドレス帳</p>

項目	説明
送信控え転送	送信するとき、原稿を同時に別の宛先に転送するかどうかを設定します。
転送	原稿を転送するかどうかを設定します。 設定値: 設定しない、設定する  参考 [設定する]を選択した場合は、転送する条件を[メール]、[フォルダー(SMB)]、[フォルダー(FTP)]、[ファクス] ^{*2} 、[i-ファクス(サーバー経由する)] ^{*3} 、[i-ファクス(サーバー経由しない)] ^{*3} の中から選択してください。
宛先	原稿を転送する宛先を設定します。設定できる宛先は1件のみです。宛先の登録方法は次のとおりです。 ・ アドレス帳 ・ 新規メール ・ 新規フォルダー ➔ 宛先の選びかた (5-41ページ)
カラー設定	転送する原稿のカラー設定を設定できます。 設定値: 自動カラー(カラー/グレー)、自動カラー(カラー/白黒)、フルカラー、グレースケール、白黒
読み込み解像度	保存する原稿の解像度を設定できます。 設定値: 600×600dpi、400×400dpiウルトラファイン、300×300dpi、200×400dpiスーパーファイン、200×200dpiファイン、200×100dpiノーマル
ファイル形式	転送する原稿のファイル形式を選択します。設定値は、次を参照してください。 ➔ 送信控え転送のファイル形式について (8-30ページ)
ファイル分割	転送する原稿を分割して複数のファイルを作成し、転送するかどうかを設定します。 設定値: 設定しない、ページごと
メール件名	転送したメールの件名を60文字以内で入力します。 ➔ 文字の入力 (11-9ページ)
FTP暗号送信	転送する原稿を暗号化して送信するかどうかを設定します。 設定値: 設定しない、設定する  参考 この機能は、セキュリティ設定でSSLを[使用する]にしている場合に表示されません。 ➔ セキュリティ設定 (8-53ページ)
新規宛先の入力	宛先の直接入力を許可するかどうかを設定します。 設定値: 禁止する、許可する
再宛先	送信画面の[再宛先]の使用を許可するかどうかを設定します。 設定値: 禁止する、許可する
同報送信	同報送信の使用を許可するかどうかを設定します。 設定値: 禁止する、許可する

項目	説明
高圧縮PDF圧縮方式	高圧縮PDFで送信する際の圧縮方式を設定します。 設定値:文字優先、ファイルサイズ優先
OCR文字認識動作	OCR文字認識動作を設定します。 設定値:速度優先、精度優先  参考 この機能は、オプションのOCR拡張キットを起動している場合に表示されます。 ▶ Scan extension kit(A) <OCR拡張キット> (11-6ページ)

*1 オプションの原稿送り装置を装着していない場合、項目名は「見開き原稿」になります。

*2 オプションのファクスキットを装着している場合に表示されます。

*3 オプションのインターネットファクスキットが起動されている場合に表示されます。

送信控え転送のファイル形式について

[システムメニュー/カウンター]キー > [送信] > [送信控え転送] > [ファイル形式]

転送する送信控えのファイル形式を選択します。

ファイル形式とその内容は、次のとおりです。

ファイル形式	画質の調整範囲	カラー設定
PDF ^{*1}	1低画質(高圧縮)～ 5高画質(低圧縮)	自動カラー(カラー/グレー)、自動カラー(カラー/白黒)、フルカラー、グレースケール、白黒
TIFF	1低画質(高圧縮)～ 5高画質(低圧縮)	自動カラー(カラー/グレー)、自動カラー(カラー/白黒)、フルカラー、グレースケール、白黒
JPEG	1低画質(高圧縮)～ 5高画質(低圧縮)	自動カラー(カラー/グレー)、フルカラー、グレースケール
XPS	1低画質(高圧縮)～ 5高画質(低圧縮)	自動カラー(カラー/グレー)、自動カラー(カラー/白黒)、フルカラー、グレースケール、白黒
OpenXPS	1低画質(高圧縮)～ 5高画質(低圧縮)	自動カラー(カラー/グレー)、自動カラー(カラー/白黒)、フルカラー、グレースケール、白黒
高圧縮PDF ^{*1}	圧縮率優先、標準、 画質優先	自動カラー(カラー/グレー)、自動カラー(カラー/白黒)、フルカラー、グレースケール

*1 PDF/Aの設定ができます。(設定値:[設定しない]/[PDF/A-1a]/[PDF/A-1b]/[PDF/A-2a]/[PDF/A-2b]/[PDF/A-2u])

PDF暗号化機能

ファイル形式でPDFまたは高圧縮PDFを選択した場合、パスワードによるセキュリティーを使用し、PDFの表示、印刷および編集に対して、制限を追加することができます。

「互換性のある形式」で選択した設定値により、設定できる項目が変わります。

[Acrobat 3.0およびそれ以降]を選択した場合

[システムメニュー/カウンター]キー > [送信] > [送信控え転送] > [ファイル形式] > [PDF/高圧縮PDF] > [暗号化]

設定項目		設定値	説明
文書を開くパスワード		設定しない、設定する	PDFファイルを開くためのパスワードを入力します。 [パスワード]を選択して、パスワード(最高256文字まで)を入力し、[OK]を選択します。 [確認]を選択して、確認のため、もう一度同じパスワードを入力し、[OK]を選択します。
文書編集/印刷のパスワード		設定しない、設定する	PDFファイルを編集するためのパスワードを入力します。 [パスワード]を選択して、パスワード(最高256文字まで)を入力し、[OK]を選択します。 [確認]を選択して、確認のため、もう一度同じパスワードを入力し、[OK]を選択します。 文書編集/印刷のパスワードを入力すると、具体的な操作の制限ができます。
詳細	印刷を許可	許可しない、許可する	PDFファイルの印刷を制限します。
	変更を許可	許可しない	PDFファイルが変更できなくなります。
		注釈の追加	注釈の追加のみできます。
		ページの抽出を除くページレイアウトの変更	PDFファイルのページを抽出する以外の、ページレイアウトの変更ができます。
		ページの抽出を除くすべての操作	PDFファイルのページを抽出する以外の、すべての操作ができます。
画像及び、その他の内容のコピー	無効にする、有効にする	PDFファイル上のテキストやオブジェクトのコピーを制限します。	

[Acrobat 5.0およびそれ以降]を選択した場合

[システムメニュー/カウンター]キー > [送信] > [送信控え転送] > [ファイル形式] > [PDF/高圧縮PDF] > [暗号化]




設定項目		設定値	説明
文書を開くパスワード		設定しない、設定する	PDFファイルを開くためのパスワードを入力します。 [パスワード]を選択して、パスワード(最高256文字まで)を入力し、[OK]を選択します。 [確認]を選択して、確認のため、もう一度同じパスワードを入力し、[OK]を選択します。
文書編集/印刷のパスワード		設定しない、設定する	PDFファイルを編集するためのパスワードを入力します。 [パスワード]を選択して、パスワード(最高256文字まで)を入力し、[OK]を選択します。 [確認]を選択して、確認のため、もう一度同じパスワードを入力し、[OK]を選択します。 文書編集/印刷のパスワードを入力すると、具体的な操作の制限ができます。
詳細	印刷を許可	許可しない	PDFファイルが印刷できなくなります。
		許可する(低解像度のみ)	PDFファイルを低解像度でのみ印刷できます。
		許可する	PDFファイルを本来の解像度で印刷できます。
	変更を許可	許可しない	PDFファイルが変更できなくなります。
		ページの挿入、削除、回転	PDFファイルのページの挿入、ページの削除、およびページの回転のみができます。
		注釈の追加	注釈の追加のみできます。
		ページの抽出を除くすべての操作	PDFファイルのページを抽出する以外の、すべての操作ができます。
画像及び、その他の内容のコピー	無効にする、有効にする	PDFファイル上のテキストやオブジェクトのコピーを制限します。	

文書ボックス/外部メモリー

[システムメニュー/カウンター]キー > [文書ボックス/外部メモリー]

ユーザーボックスやジョブボックス、ファクスボックス、ポーリングボックスに関する設定を行います。

項目	説明
ユーザーボックス	ユーザーボックスに関する設定を行います。
ボックス登録/編集	➔ ユーザーボックスを作成する(新規作成) (5-52ページ)
初期設定	文書自動消去時刻 保存されている文書を自動的に消去する時刻を設定することができます。
ファクスボックス ^{*1}	➔ ファクス使用説明書

項目	説明
ジョブボックス	ジョブボックスに関する設定を行います。
クイックコピージョブ保持数	ボックスの空き容量を保つために、最大保持数を設定することができます。 設定値:0 ~300の範囲  参考 0を設定するとクイックコピーは使用できません。
再コピージョブ保持数	ボックスの空き容量を保つために、最大保持数を設定することができます。 設定値:0 ~ 50の範囲  参考 <ul style="list-style-type: none"> この機能は、オプションのセキュリティーキットを起動している場合は表示されません。 0を設定すると再コピーは使用できません。
一時保存文書の自動消去	ジョブボックスのプライベートプリント、クイックコピー、試し刷り後保留の一時保存文書を、保存した一定時間後に自動的に消去するように設定します。 設定値:設定しない、1時間、4時間、1日、1週間  参考 この機能は、設定後に保存した文書に有効です。この機能の設定に関わらず、電源スイッチを切ると一時保存文書は消去されます。
ポーリングボックス*1	▶ ファクス使用説明書
簡単設定登録	簡単設定で使用する機能を登録することができます。簡単設定画面の6つのキーには、あらかじめ代表的な機能が割り当てられていますが、必要に応じて変更できます。
文書保存	文書保存の簡単設定で使用する機能を登録することができます。 カラー選択、保存サイズ、濃度、両面/見開き原稿*2、読み込み解像度、縮小/拡大、原稿セット向き、原稿サイズ、原稿の画質、連続読み込み、地色調整 設定値:設定しない、キー1~6
印刷	ボックス印刷の簡単設定で使用する機能を登録することができます。 用紙選択、ソート/仕分け、ステープル/パンチ*3、両面、ページ集約、印刷後削除 設定値:設定しない、キー1~6
送信	ボックス送信の簡単設定で使用する機能を登録することができます。 送信サイズ、ファクス送信解像度*1、ファイル形式、送信後削除、カラー選択 設定値:設定しない、キー1~6

*1 オプションのファクスキットを装着している場合に表示されます。

*2 オプションの原稿送り装置を装着していない場合、項目名は「見開き原稿」になります。

*3 オプションのフィニッシャーを装着している場合に表示されます。また、パンチユニットを装着していない場合、項目名は「ステープル」になります。

ファクス

[システムメニュー/カウンター]キー > [ファクス]




ファクス機能に関する設定を行います。


▶ ファクス使用説明書


プリンター

[システムメニュー/カウンター]キー > [プリンター]

パソコンから印刷する場合、各種の設定は通常、アプリケーションソフトの画面で行います。ここで説明するプリンター設定は、使用する環境に合わせて初期設定を変更するときに行ってください。

項目	説明
エミュレーション	<p>本機を他のプリンター用のコマンドで動作させるためのエミュレーションを設定します。</p> <p>設定値: PCL6、PC-PR201/65A、IBM5577、EPSON VP-1000、KPDL、KPDL(自動)</p> <p> 参考</p> <ul style="list-style-type: none"> PC-PR201/65A、IBM5577、EPSON VP-1000はオプションのエミュレーションアップグレードキットを装着しているときに表示されます。 [KPDL(自動)]を選択した場合は、「代替エミュレーション」の設定も行ってください。 [KPDL]または[KPDL(自動)]を選択した場合は、「KPDLエラーレポート」の設定も行ってください。
代替エミュレーション	<p>エミュレーションモードに[KPDL(自動)]を選択すると、印刷するデータに応じてKPDLともう1つのエミュレーションモード(代替エミュレーション)を自動的に切り替えることができます。</p> <p>設定値: PCL6、PC-PR201/65A、IBM5577、EPSON VP-1000</p> <p> 参考</p> <p>PC-PR201/65A、IBM5577、EPSON VP-1000はオプションのエミュレーションアップグレードキットを装着しているときに表示されます。</p>
KPDLエラーレポート	<p>KPDLエミュレーションモードで印刷中にエラーが発生した場合に、エラーレポートを出力するかどうかを設定します。</p> <p>設定値: 設定しない、設定する</p>
エコプリント	<p>エコプリントとは、トナーの消費量を抑える機能です。ただし印刷は薄くなりますので、試し印刷などのときに設定してください。</p> <p>設定値: 設定しない、設定する</p>
トナー節約レベル (エコプリント)	<p>トナー節約レベル(エコプリント)の初期値を選択します。</p> <p>設定値: 1(低い)~5(高い)</p> <p> 参考</p> <p>レベルをあげるとトナーの消費を抑えられますが、画質は悪くなります。</p>
A4/Letterの共通使用	<p>サイズの近いA4サイズとLetterサイズを共通サイズとみなすかどうかを設定します。</p> <p>設定値</p> <p>設定しない: A4サイズとLetterサイズは共通サイズとみなされません。</p> <p>設定する: A4サイズとLetterサイズが共通サイズとみなされます。どちらかのサイズが給紙元があれば給紙されます。</p>
両面印刷	<p>両面印刷時の、仕上がりのとじ方向を設定します。</p> <p>設定値: 片面、両面長辺とじ、両面短辺とじ</p>
部数	<p>印刷部数を1~999部まで設定します。</p> <p>設定値: 1~999部</p>
印刷の向き	<p>印刷方向を[たて]または[よこ]に設定します。</p> <p>設定値: たて、よこ</p>

項目	説明
改ページ待ち時間	<p>本機は、パソコンからの印刷データを受け取る際、データの末尾であることを示す情報がないと、最終ページを印刷せずに一定時間待機します。あらかじめ設定された待ち時間が経過すると、自動的に改ページ(印刷)を行います。この待ち時間を5~495秒の範囲で設定します。</p> <p>設定値: 5~495秒(5秒単位)</p>
改行(LF)動作	<p>本機が改行コード(文字コード0AH)を受信したときの動作を設定します。</p> <p>設定値: 改行(LF)のみ、改行(LF)+復帰(CR)、改行(LF)を無視する</p>
復帰(CR)動作	<p>本機が復帰コード(文字コード0DH)を受信したときの動作を設定します。</p> <p>設定値: 復帰(CR)のみ、改行(LF)+復帰(CR)、復帰(CR)を無視する</p>
ジョブ名	<p>プリンタードライバーで設定したジョブ名を使用するかどうかを設定します。</p> <p>設定値: 使用しない、使用する</p> <p> 参考</p> <p>[使用する]を選択した場合は、使用するジョブ名を[ジョブ名]、[ジョブ番号&ジョブ名]、[ジョブ名&ジョブ番号]の中から選択してください。</p>
ユーザー名	<p>プリンタードライバーで設定したユーザー名を使用するかどうかを設定します。</p> <p>設定値: 使用しない、使用する</p>
給紙指定動作	<p>パソコンからの印刷時、給紙元と用紙種類を選択している場合の給紙方法を設定します。</p> <p>設定値</p> <p>自動: 用紙サイズおよび用紙種類にあわせて給紙元を選択し、印刷します。</p> <p>固定: 選択した給紙元の用紙で印刷します。</p>
印刷範囲の補正	<p>プリンターの印刷範囲を補正します。用紙の上と左右に4 mm、下に10 mmの非印刷領域があります。アプリケーションによっては、印刷位置が意図したものと異なる場合があります。この場合には印刷位置を補正して、印刷位置を縦横方向にずらすことができます。</p> <p>設定値</p> <p>たて: -76.0~+76.0 mm</p> <p>よこ: -76.0~+76.0 mm</p>
手差しトレイ優先	<p>手差しトレイに用紙がセットされている場合に、手差しトレイから優先して給紙させることができます。</p> <p>設定値</p> <p>設定しない: プリンタードライバーの設定に従います。</p> <p>自動給紙時: プリンタードライバーで自動を選択している場合、手差しトレイに用紙があれば手差しトレイから給紙します。</p> <p>常時: 手差しトレイに用紙があれば、プリンタードライバーの設定にかかわらず手差しトレイから給紙します。</p>


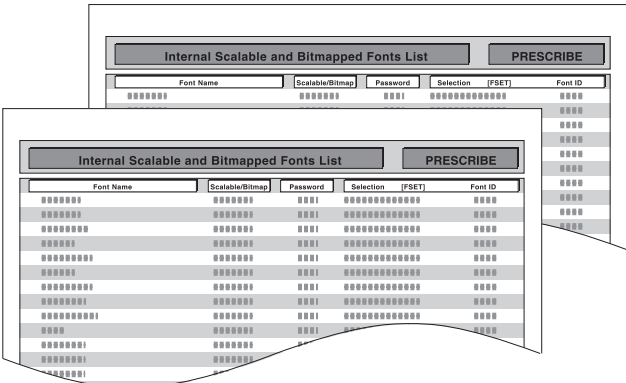
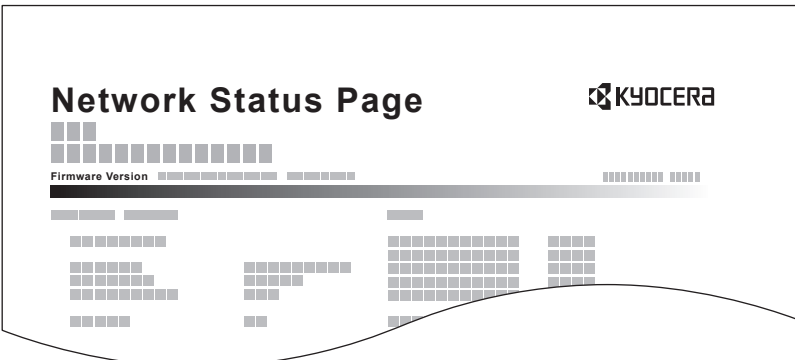
項目	説明
自動カセット切り替え	<p>印刷中に給紙カセットに用紙がなくなった場合の動作を選択します。</p> <p>設定値: 設定しない、設定する</p> <p> 参考</p> <ul style="list-style-type: none">• [設定しない]を選択すると、用紙がなくなった場合、「カセット○に以下の用紙を補給してください。」(○はカセットの番号)または「手差しトレイに以下の用紙を補給してください。」と表示して印刷を停止します。• メッセージに表示されたカセットに用紙をセットすると、印刷を再開します。• 他のカセットから印刷する場合は、[用紙選択]を選択して給紙元を選択します。• [設定する]を選択すると、用紙がなくなっても、用紙サイズと種類が一致する他のカセットがあるときは、印刷を自動的に継続します。
ワイドA4	<p>この設定を[設定する]にすると、A4ページ1行に印刷できる文字数が80文字に増加します(10 cpi)。この設定はPCL6のエミュレーションでのみ有効になります。</p> <p>設定値: 設定しない、設定する</p>
KIR	<p>KIR(スムージング)の初期状態を設定します。</p> <p>設定値: 設定しない、設定する</p>


レポート

本機の設定や状態、履歴を確認するための各種レポートを印刷したり、印刷のしかたを設定することができます。

レポート印刷

[システムメニュー/カウンター]キー > [レポート] > [レポート印刷]

項目	説明
<p>ステータスページ</p>	<p>ステータスページを印刷します。現在の設定内容、メモリー容量、装着されているオプション機器などの情報が確認できます。</p> 
<p>フォントリスト</p>	<p>フォントリストを印刷します。本機に搭載されているフォントをサンプルで確認できます。</p> 
<p>ネットワークステータス</p>	<p>ネットワークステータスページを印刷します。ネットワークインターフェイスのファームウェアバージョンやネットワークアドレス、ネットワークプロトコルなどの情報が確認できます。</p> 

項目	説明
サービスステータスページ	サービスステータスページを印刷します。ステータスページよりも詳細な情報が確認できます。サービス担当者がメンテナンスの際に印刷するのが主な用途です。
オプションネットワークステータス	<p>オプションネットワークステータスページを印刷します。オプションネットワークインターフェイスのファームウェアバージョンやネットワークアドレス、ネットワークプロトコルなどの情報が確認できます。</p> <p> 参考</p> <p>この機能は、オプションのネットワークインターフェイスキットまたはワイヤレスインターフェイスキットを装着している場合に表示されます。</p>

管理レポート設定

[システムメニュー/カウンター]キー > [レポート] > [管理レポート設定]

ファクスの発信、または受信レポートの設定を行います。

➡ ファクス使用説明書

結果通知設定

[システムメニュー/カウンター]キー > [レポート] > [結果通知設定]

項目	説明
送信結果レポート	送信が終了したときに、送信結果レポートを自動的に印刷します。
メール/フォルダー	メール/フォルダーの送信結果をレポートで印刷します。 設定値: 設定しない、設定する、エラー時のみ
ファクス*1	➡ ファクス使用説明書
送信前の中止レポート*2	送信を開始する前のジョブを中止した場合にレポートを印刷します。 設定値: 設定しない、設定する
宛先の表示形式*2	送信結果レポートの宛先の表示形式を設定します。 設定値: 名前または宛先、名前と宛先
ファクス受信結果通知*1	➡ ファクス使用説明書
終了通知設定*1	➡ ファクス使用説明書
受信結果通知方法*1*3	➡ ファクス使用説明書


*1 オプションのファクスキットを装着している場合に表示されます。

*2 [メール/フォルダー]と[ファクス]がどちらも[設定しない]の場合は表示されません。

*3 ファクス受信結果通知が[設定しない]の場合は表示されません。





履歴送信

[システムメニュー/カウンター]キー > [レポート] > [履歴送信]

項目	説明
自動送信	<p>ジョブ履歴が設定した件数になると、設定されている宛先にジョブ履歴を自動的に送信します。</p> <p>設定値: 設定しない、設定する</p> <p> 参考</p> <p>[設定する]を選択した場合は、自動送信をするジョブ履歴の件数を設定してください。設定範囲は1~1500件です。</p>
履歴送信	設定されている宛先にジョブ履歴を手動で送信します。
送信先	ジョブ履歴を送信する送信先を設定します。設定できるアドレスはメールアドレスのみです。
ジョブ履歴件名	<p>ジョブ履歴をメールで送信するときに、自動的に入力される件名を設定します。</p> <p>設定値: 60字以内</p>
SSFC履歴件名	<p>ICカード認証で印刷したジョブの履歴の件名を入力します。</p> <p>設定値: 60字以内</p>
個人情報	<p>履歴に個人情報を含めるかどうかを設定します。</p> <p>設定値: 含める、含めない</p>

ログイン履歴設定

[システムメニュー/カウンター]キー > [レポート] > [ログイン履歴設定]

項目	説明
ログイン履歴	<p>ログイン履歴を残すかどうかを設定します。</p> <p>設定値: 設定しない、設定する</p> <p> 参考</p> <p>[設定する]を選択した場合は、保持する履歴数を設定してください。設定範囲は1~1,000件です。</p>
自動送信	<p>履歴件数が「ログイン履歴」で設定した件数になったとき、設定した宛先に自動で送信するかどうかを設定します。</p> <p>設定値: 設定しない、設定する</p> <p> 参考</p> <p>この機能は、「ログイン履歴」を[設定する]にしている場合に表示されます。</p>
送信先	<p>ログイン履歴を送信する宛先を設定します。設定できる宛先はメールアドレスのみです。</p> <p> 参考</p> <p>この機能は、「ログイン履歴」を[設定する]にしている場合に表示されます。</p>
件名	<p>ログイン履歴をメールで送信するときに、自動的に入力される件名を設定します。</p> <p>設定値: 60字以内</p> <p> 参考</p> <p>この機能は、「ログイン履歴」を[設定する]にしている場合に表示されます。</p>
ログイン履歴リセット	保持しているログイン履歴をリセットします。





 参考

ユーザー認証画面が表示された場合は、ログインユーザー名とログインパスワードを入力し、[ログイン]を選択してください。ここでは管理者の権限でログインしてください。ログインユーザー名とログインパスワードの工場出荷時の値は下記が設定されています。

機種名	ログインユーザー名	ログインパスワード
TASKalfa 3011i	3000	3000
TASKalfa 3511i	3500	3500

デバイス履歴設定

[システムメニュー/カウンター]キー > [レポート] > [デバイス履歴設定]

項目	説明
デバイス履歴	<p>デバイス履歴を残すかどうかを設定します。 設定値: 設定しない、設定する</p> <p> 参考</p> <p>[設定する]を選択した場合は、保持する履歴件数を設定してください。設定範囲は1～1,000件です。</p>
自動送信	<p>履歴件数が「デバイス履歴」で設定した件数になったとき、設定した宛先に自動で送信するかどうかを設定します。 設定値: 設定しない、設定する</p> <p> 参考</p> <p>この機能は、「デバイス履歴」を[設定する]にしている場合に表示されます。</p>
送信先	<p>デバイス履歴を送信する宛先を設定します。設定できる宛先はメールアドレスのみです。  参考</p> <p>この機能は、「デバイス履歴」を[設定する]にしている場合に表示されます。</p>
件名	<p>デバイス履歴をメールで送信するときに、自動的に入力される件名を設定します。 設定値: 60字以内</p> <p> 参考</p> <p>この機能は、「デバイス履歴」を[設定する]にしている場合に表示されます。</p>





 参考

ユーザー認証画面が表示された場合は、ログインユーザー名とログインパスワードを入力し、[ログイン]を選択してください。ここでは管理者の権限でログインしてください。ログインユーザー名とログインパスワードの工場出荷時の値は下記が設定されています。

機種名	ログインユーザー名	ログインパスワード
TASKalfa 3011i	3000	3000
TASKalfa 3511i	3500	3500

セキュリティー通信エラー履歴設定

[システムメニュー/カウンター]キー > [レポート] > [セキュリティー通信エラー履歴設定]

項目	説明
セキュリティー通信エラー履歴	<p>セキュリティー通信エラー履歴を残すかどうかを設定します。 設定値: 設定しない、設定する</p> <p> 参考 [設定する]を選択した場合は、保持する履歴件数を設定してください。設定範囲は1～1,000件です。</p>
自動送信	<p>履歴件数が「セキュリティー通信エラー履歴」で設定した件数になったとき、設定した宛先に自動で送信するかどうかを設定します。 設定値: 設定しない、設定する</p> <p> 参考 この機能は、「セキュリティー通信エラー履歴設定」を[設定する]にしている場合に表示されます。</p>
送信先	<p>セキュリティー通信エラー履歴を送信する宛先を設定します。設定できる宛先はメールアドレスのみです。</p> <p> 参考 この機能は、「セキュリティー通信エラー履歴設定」を[設定する]にしている場合に表示されます。</p>
件名	<p>セキュリティー通信エラー履歴をメールで送信するときに、自動的に入力される件名を設定します。 設定値: 60字以内</p> <p> 参考 この機能は、「セキュリティー通信エラー履歴設定」を[設定する]にしている場合に表示されます。</p>

参考

ユーザー認証画面が表示された場合は、ログインユーザー名とログインパスワードを入力し、[ログイン]を選択してください。ここでは管理者の権限でログインしてください。ログインユーザー名とログインパスワードの工場出荷時の値は下記が設定されています。

機種名	ログインユーザー名	ログインパスワード
TASKalfa 3011i	3000	3000
TASKalfa 3511i	3500	3500

システム/ネットワーク

本機のシステムについて設定します。

ネットワーク設定

ネットワークに関する設定を行います。

ホスト名

[システムメニュー/カウンター]キー > [システム/ネットワーク] > [ネットワーク設定] > [ホスト名]

項目	説明
ホスト名	本機のホスト名を確認します。ホスト名の変更はCommand Center RXで行います。 ▶ デバイス情報を変更する (2-63ページ)

有線設定

[システムメニュー/カウンター]キー > [システム/ネットワーク] > [ネットワーク設定] > [有線設定]





有線ネットワークの設定を行います。

TCP/IP設定

項目	説明
TCP/IP	TCP/IPプロトコルを使用するかどうかを設定します。 設定値: 使用しない、使用する
IPv4	TCP/IP (IPv4)でネットワークに接続するときに設定します。[TCP/IP]が[使用する]の場合、表示されます。
IPアドレス	IPアドレスを入力します。 設定値: ###.###.###.###  参考 この機能は、DHCPを[使用する]にしている場合はグレーアウトになり、入力できません。
サブネットマスク	サブネットマスクを入力します。 設定値: ###.###.###.###  参考 この機能は、DHCPを[使用する]にしている場合はグレーアウトになり、入力できません。
デフォルトゲートウェイ	デフォルトゲートウェイを入力します。 設定値: ###.###.###.###  参考 この機能は、DHCPを[使用する]にしている場合はグレーアウトになり、入力できません。
DHCP	DHCP (IPv4)サーバーを使用するかどうかを設定します。 設定値: 使用しない、使用する
Auto-IP	Auto-IPを使用するかどうかを設定します。 設定値: 使用しない、使用する

 **重要**

- Auto IPを使用する場合、IPアドレスに0.0.0.0を設定してください。
- 設定変更後にネットワークの再起動、または電源のOFF/ONが必要です。

項目	説明
IPv6	TCP/IP (IPv6)でネットワークに接続するときに設定します。[TCP/IP]が[使用する]の場合、表示されます。
IPv6	IPv6を使用するかどうかを設定します。 設定値 : 使用しない、使用する  参考 [使用する]に設定した場合、ネットワークの再起動後、[IPアドレス(Link Local)/プレフィックス長]にIPアドレスが表示されます。
RA(Stateless)	RA(Stateless)を使用するかどうかを設定します。 設定値 : 使用しない、使用する  参考 <ul style="list-style-type: none"> • この機能は、[IPv6]を[使用する]にしている場合に表示されます。 • [使用する]に設定した場合、ネットワークの再起動後、[IPアドレス(Stateless)/プレフィックス長]にIPアドレスが表示されます。
手動設定	TCP/IP (IPv6)のIPアドレス、プレフィックス長、およびゲートウェイアドレスを手動で入力します。 設定値 IPアドレス(手動): 128ビットのアドレスを、4桁の16進数で構成される8つのグループで表現。コロン(:)で分割 プレフィックス長: 0~128 デフォルトゲートウェイ: 128ビットのアドレスを、4桁の16進数で構成される8つのグループで表現。コロン(:)で分割  参考 <ul style="list-style-type: none"> • この機能は、[IPv6]を[使用する]にしている場合に表示されます。 • [デフォルトゲートウェイ]を入力する場合は、[RA(Stateless)]を[使用しない]に設定します。
DHCP	DHCP (IPv6)サーバーを使用するかどうかを設定します。 設定値 : 使用しない、使用する  参考 <ul style="list-style-type: none"> • この機能は、[IPv6]を[使用する]にしている場合に表示されます。 • [使用する]に設定した場合、ネットワークの再起動後、[IPアドレス(Stateful)/プレフィックス長]にIPアドレスが表示されます。

 **重要**

設定変更後にネットワークの再起動、または電源のOFF/ONが必要です。

LANインターフェイス

項目	説明
LANインターフェイス	使用するLANインターフェイスを設定します。 設定値: 自動、10BASE-T Half、10BASE-T Full、100BASE-TX Half、100BASE-TX Full、1000BASE-T

重要

設定変更後にネットワークの再起動、または電源のOFF/ONが必要です。




Wi-Fi Direct設定

[システムメニュー/カウンター]キー > [システム/ネットワーク] > [ネットワーク設定] > [Wi-Fi Direct設定]

Wi-Fi Directの設定を行います。

参考

この機能は、オプションのワイヤレスインターフェイスキット (IB-35) を装着している場合に表示されます。

項目	説明
Wi-Fi Direct	Wi-Fi Directを使用するかどうかを設定します。 設定値: 設定しない、設定する
デバイス名	デバイス名を設定します。  参考 <ul style="list-style-type: none"> 文字数は最大32文字までです。 この機能は、Wi-Fi Directが[設定する]の場合に表示されます。
IPアドレス	本機のIPアドレスを確認します。 ▶ TCP/IP設定 (8-42ページ)  参考 この機能は、Wi-Fi Directが[設定する]の場合に表示されます。
自動切断	Wi-Fi Directで接続された機器を自動的に切断します。 設定値: 設定しない、設定する  参考 <ul style="list-style-type: none"> [設定する]を選択した場合は、自動的に切断するまでの時間を設定してください。 この機能は、Wi-Fi Directが[設定する]の場合に表示されます。

Wi-Fi設定

[システムメニュー/カウンター]キー > [システム/ネットワーク] > [ネットワーク設定] > [Wi-Fi設定]

Wi-Fiの設定を行います。


参考


この機能は、Wi-Fi対応機またはオプションのワイヤレスインターフェイスキットを装着している場合にのみ表示されます。

Wi-Fi

項目	説明
Wi-Fi	Wi-Fiを使用するかどうかを設定します。 設定値: 設定しない、設定する

セットアップ

項目	説明
接続の状態	無線LANの状態を確認できます。
簡単セットアップ	ワイヤレスネットワークの自動設定に対応したアクセスポイントに接続する場合は、簡単セットアップで接続設定ができます。
利用可能なネットワーク	接続可能なアクセスポイントを選択し、事前共有キーを入力すると接続を開始します。
WEPキーインデックス	アクセスポイントで設定しているキーインデックスの値を選択してください。 設定値: 0~3
プッシュボタン方式	アクセスポイントがプッシュボタン式に対応している場合、プッシュボタンを操作して無線設定を行うことができます。この設定でプッシュボタンを実行し、アクセスポイントのプッシュボタンを押して接続を開始します。  参考 プッシュボタン式はWPSのみに対応しています。
PINコード方式(本体)	本機のPINコードで接続を開始します。表示されたPINコードをアクセスポイントに入力してください。本機のPINコードは自動的に生成されます。





項目	説明																				
カスタムセットアップ	無線LANの詳細設定を変更できます。																				
ネットワーク名(SSID)	本機を接続する無線LANのSSID (Service Set Identifier)を設定します。  参考 32文字まで入力できます。																				
ネットワーク認証	ネットワーク認証の方式を選んでください。 設定値 : オープンシステム、WPA2/WPA-PSK、WPA2-PSK、WPA2/WPA-EAP、WPA2-EAP																				
暗号化	暗号化方式を設定します。ネットワーク認証の方式により設定値が異なります。 <table border="1" data-bbox="491 595 1473 1088"> <thead> <tr> <th data-bbox="491 595 794 647">ネットワーク認証</th> <th colspan="2" data-bbox="794 595 1473 647">暗号化方式</th> </tr> </thead> <tbody> <tr> <td data-bbox="491 647 794 795" rowspan="2">オープンシステム</td> <td data-bbox="794 647 911 701">無効</td> <td data-bbox="911 647 1473 701">—</td> </tr> <tr> <td data-bbox="794 701 911 795">WEP</td> <td data-bbox="911 701 1473 795"> WEPキー: 26文字まで WEPキーインデックス: 0~3 </td> </tr> <tr> <td data-bbox="491 795 794 889">WPA2/WPA-PSK</td> <td colspan="2" data-bbox="794 795 1473 889"> データの暗号化: AES、自動 事前共有キー: 64文字まで </td> </tr> <tr> <td data-bbox="491 889 794 983">WPA2-PSK</td> <td colspan="2" data-bbox="794 889 1473 983"> データの暗号化: AES 事前共有キー: 64文字まで </td> </tr> <tr> <td data-bbox="491 983 794 1037">WPA2/WPA-EAP</td> <td colspan="2" data-bbox="794 983 1473 1037">データの暗号化: AES、自動</td> </tr> <tr> <td data-bbox="491 1037 794 1088">WPA2-EAP</td> <td colspan="2" data-bbox="794 1037 1473 1088">データの暗号化: AES</td> </tr> </tbody> </table>	ネットワーク認証	暗号化方式		オープンシステム	無効	—	WEP	WEPキー: 26文字まで WEPキーインデックス: 0~3	WPA2/WPA-PSK	データの暗号化: AES、自動 事前共有キー: 64文字まで		WPA2-PSK	データの暗号化: AES 事前共有キー: 64文字まで		WPA2/WPA-EAP	データの暗号化: AES、自動		WPA2-EAP	データの暗号化: AES	
ネットワーク認証	暗号化方式																				
オープンシステム	無効	—																			
	WEP	WEPキー: 26文字まで WEPキーインデックス: 0~3																			
WPA2/WPA-PSK	データの暗号化: AES、自動 事前共有キー: 64文字まで																				
WPA2-PSK	データの暗号化: AES 事前共有キー: 64文字まで																				
WPA2/WPA-EAP	データの暗号化: AES、自動																				
WPA2-EAP	データの暗号化: AES																				

TCP/IP設定

項目	説明
TCP/IP	TCP/IPプロトコルを使用するかどうかを設定します。 設定値: 使用しない、使用する
IPv4	TCP/IP (IPv4)でネットワークに接続するときに設定します。[TCP/IP]が[使用する]の場合、表示されます。
IPアドレス	IPアドレスを入力します。 設定値: ###.###.###.###  参考 この機能は、DHCPを[使用する]にしている場合はグレーアウトになり、入力できません。
サブネットマスク	サブネットマスクを入力します。 設定値: ###.###.###.###  参考 この機能は、DHCPを[使用する]にしている場合はグレーアウトになり、入力できません。
デフォルトゲートウェイ	デフォルトゲートウェイを入力します。 設定値: ###.###.###.###  参考 この機能は、DHCPを[使用する]にしている場合はグレーアウトになり、入力できません。
DHCP	DHCP (IPv4)サーバーを使用するかどうかを設定します。 設定値: 使用しない、使用する
Auto-IP	Auto-IPを使用するかどうかを設定します。 設定値: 使用しない、使用する

 **重要**

- Auto IPを使用する場合、IPアドレス に0.0.0.0を設定してください。
- 設定変更後にネットワークの再起動、または電源のOFF/ONが必要です。

項目	説明
IPv6	TCP/IP (IPv6)でネットワークに接続するときを設定します。[TCP/IP]が[使用する]の場合、表示されます。
IPv6	IPv6を使用するかどうかを設定します。 設定値 : 使用しない、使用する  参考 [使用する]に設定した場合、ネットワークの再起動後、[IPアドレス(Link Local)/プレフィックス長]にIPアドレスが表示されます。
RA(Stateless)	RA(Stateless)を使用するかどうかを設定します。 設定値 : 使用しない、使用する  参考 この機能は、[IPv6]を[使用する]にしている場合に表示されます。 [使用する]に設定した場合、ネットワークの再起動後、[IPアドレス(Stateless)/プレフィックス長]にIPアドレスが表示されます。
手動設定	TCP/IP (IPv6)のIPアドレス、プレフィックス長、およびゲートウェイアドレスを手動で入力します。 設定値 IPアドレス(手動): 128ビットのアドレスを、4桁の16進数で構成される8つのグループで表現。コロン(:)で分割 プレフィックス長: 0~128 デフォルトゲートウェイ: 128ビットのアドレスを、4桁の16進数で構成される8つのグループで表現。コロン(:)で分割  参考 この機能は、[IPv6]を[使用する]にしている場合に表示されます。 [デフォルトゲートウェイ]を入力する場合は、[RA(Stateless)]を[使用しない]に設定します。
DHCP	DHCP (IPv6)サーバーを使用するかどうかを設定します。 設定値 : 使用しない、使用する  参考 この機能は、[IPv6]を[使用する]にしている場合に表示されます。 [使用する]に設定した場合、ネットワークの再起動後、[IPアドレス(Stateful)/プレフィックス長]にIPアドレスが表示されます。

 **重要**

設定変更後にネットワークの再起動、または電源のOFF/ONが必要です。

ネットワークの再起動

項目	説明
ネットワークの再起動	ネットワークを再起動します。

Bonjour

[システムメニュー/カウンター]キー > [システム/ネットワーク] > [ネットワーク設定] > [Bonjour]

項目	説明
Bonjour	Bonjourを使用するかどうかを設定します。 設定値: 使用しない、使用する
Wi-Fi Direct	各ネットワークで有効にするかどうかを設定します。 設定値: 無効、有効
Wi-Fi	
有線	

IPSec

[システムメニュー/カウンター]キー > [システム/ネットワーク] > [ネットワーク設定] > [IPSec]




項目	説明
IPSec	IPSecを使用するかどうかを設定します。 設定値: 使用しない、使用する


プロトコル設定



[システムメニュー/カウンター]キー > [システム/ネットワーク] > [ネットワーク設定] > [プロトコル設定]

プロトコルの設定を行います。

項目	説明
SMTP(メール送信)	SMTPを使用してメールを送信するかどうかを設定します。 設定値: 使用しない、使用する
POP3(メール受信)	POP3を使用してメールを受信するかどうかを設定します。 設定値: 使用しない、使用する
FTPクライアント(送信)	FTPを使用して文書を送信するかどうかを設定します。使用するには、本設定で[使用する]を選択してください。ポート番号の工場出荷時の値は21です。 設定値: 使用しない、使用する
FTPサーバー(受信)	FTPを使用して文書を受信するかどうかを設定します。 ^{*1} 設定値: 使用しない、使用する
Wi-Fi Direct	各ネットワークで有効にするかどうかを設定します。 設定値: 無効、有効
Wi-Fi	
有線	
SMBクライアント(送信)	SMBを使用して文書を送信するかどうかを設定します。使用するには、本設定で[使用する]を選択してください。ポート番号の工場出荷時の値は445です。 設定値: 使用しない、使用する
NetBEUI	NetBEUIを使用して文書を受信するかどうかを設定します。 ^{*1} 設定値: 使用しない、使用する
Wi-Fi Direct	各ネットワークで有効にするかどうかを設定します。 設定値: 無効、有効
Wi-Fi	
有線	

項目	説明
WSDスキャン	WSDスキャンを使用するかどうかを設定します。 ^{*1} 設定値: 使用しない、使用する
Wi-Fi Direct	各ネットワークで有効にするかどうかを設定します。 設定値: 無効、有効
Wi-Fi	
有線	
WSD印刷	弊社が独自に提供するWeb サービスを使用するかどうかを設定します。WIAドライバー、TWAINドライバー、Network FAXドライバーはこのEnhanced WSD のWeb サービスを利用します。 ^{*1} 設定値: 使用しない、使用する
Wi-Fi Direct	各ネットワークで有効にするかどうかを設定します。 設定値: 無効、有効
Wi-Fi	
有線	
i-ファクス	i-ファクスを使用するかどうかを設定します。 設定値: 使用しない、使用する  参考 この機能は、オプションのインターネットファクスキットを起動している場合に表示されます。
DSMスキャン	DSMスキャンを使用するかどうかを設定します。 ^{*1} 設定値: 使用しない、使用する
ThinPrint	ThinPrintを使用するかどうかを設定します。使用するには、本設定で[使用する]を選択してください。ポート番号の工場出荷時の値は4000です。 ^{*1*2} 設定値: 使用しない、使用する  参考 この機能は、オプションのThinPrint Optionが起動していない場合は表示されません。
Wi-Fi Direct	各ネットワークで有効にするかどうかを設定します。 設定値: 無効、有効
Wi-Fi	
有線	
Thin Print over SSL	Thin Print over SSLを使用するには、本設定で[使用する]を、「セキュリティ設定」の[SSL]で[使用する]を選択してください。 設定値: 使用しない、使用する  参考 設定が[使用する]の場合、SSLの証明書が必要です。工場出荷時の証明書は、本機が所有している証明書です。
LPD	LPDを使用して文書を受信するかどうかを設定します。 ^{*1} 設定値: 使用しない、使用する
Wi-Fi Direct	各ネットワークで有効にするかどうかを設定します。 設定値: 無効、有効
Wi-Fi	
有線	

項目	説明
Raw	Raw Portを使用して文書を受信するかどうかを設定します。 ^{*1} 設定値: 使用しない、使用する
Wi-Fi Direct	各ネットワークで有効にするかどうかを設定します。 設定値: 無効、有効
Wi-Fi	
有線	
IPP	IPPを使用して文書を受信するかどうかを設定します。使用するには、本設定で[使用する]を選択し、「セキュリティ設定」の[SSL]で[使用しない]を選択してください。そして、Command Center RXからセキュリティ設定で[非セキュア (IPPSとIPP)]を選択してください。ポート番号の工場出荷時の値は631です。 ^{*1} 設定値: 使用しない、使用する
Wi-Fi Direct	各ネットワークで有効にするかどうかを設定します。 設定値: 無効、有効
Wi-Fi	
有線	
IPP over SSL	SSLで保護されたIPPを使用して文書を受信するかどうかを設定します。使用するには、本設定で[使用する]を、「セキュリティ設定」の[SSL]で[使用する]を選択してください。ポート番号の工場出荷時の値は443です。 ^{*1*2} 設定値: 使用しない、使用する  参考 設定が[使用する]の場合、SSLの証明書が必要です。工場出荷時の証明書は、本機が所有している証明書です。
Wi-Fi Direct	各ネットワークで有効にするかどうかを設定します。 設定値: 無効、有効
Wi-Fi	
有線	
HTTP	HTTPを使用して通信を行うかどうかを設定します。 ^{*1} 設定値: 使用しない、使用する
Wi-Fi Direct	各ネットワークで有効にするかどうかを設定します。 設定値: 無効、有効
Wi-Fi	
有線	
HTTPS	HTTPSを使用して通信を行うかどうかを設定します。 ^{*1*2} 設定値: 使用しない、使用する
Wi-Fi Direct	各ネットワークで有効にするかどうかを設定します。 設定値: 無効、有効
Wi-Fi	
有線	
LDAP	LDAPを使用するかどうかを設定します。 設定値: 使用しない、使用する

項目	説明
SNMPv1/v2c	SNMPを使用して通信を行うかどうかを設定します。 ^{*1} 設定値: 使用しない、使用する
Wi-Fi Direct	各ネットワークで有効にするかどうかを設定します。 設定値: 無効、有効
Wi-Fi	
有線	
SNMPv3	SNMPv3を使用して通信を行うかどうかを設定します。 ^{*1} 設定値: 使用しない、使用する
Wi-Fi Direct	各ネットワークで有効にするかどうかを設定します。 設定値: 無効、有効
Wi-Fi	
有線	
Enhanced WSD	弊社が独自に提供するWebサービスを使用するかどうかを設定します。 ^{*1} 設定値: 使用しない、使用する  参考 [使用しない]を選択した場合、WIAドライバー、TWAINドライバー、Network FAXドライバーが使用できません。
Wi-Fi Direct	各ネットワークで有効にするかどうかを設定します。 設定値: 無効、有効
Wi-Fi	
有線	
Enhanced WSD over SSL	弊社が独自に提供するWebサービスをSSL上で使用するかどうかを設定します。 ^{*1*2} 設定値: 使用しない、使用する  参考 [使用しない]を選択した場合、WIAドライバー、TWAINドライバー、Network FAXドライバーが使用できません。
Wi-Fi Direct	各ネットワークで有効にするかどうかを設定します。 設定値: 無効、有効
Wi-Fi	
有線	
eSCL	eSCLを使用してスキャンした文書を受信するかどうかを設定します。 ^{*1} 設定値: 使用しない、使用する
Wi-Fi Direct	各ネットワークで有効にするかどうかを設定します。 設定値: 無効、有効
Wi-Fi	
有線	
eSCL over SSL	SSLで保護されたeSCLを使用してスキャンした文書を受信するかどうかを設定します。 ^{*1*2} 設定値: 使用しない、使用する
Wi-Fi Direct	各ネットワークで有効にするかどうかを設定します。 設定値: 無効、有効
Wi-Fi	
有線	

*1 デバイスまたはネットワークの再起動後に設定が切り替わります。

*2 「セキュリティ設定」で「SSL」を[使用する]にしてください。

▶ [セキュリティ設定 \(8-53ページ\)](#)

 **重要**

設定変更後にネットワークの再起動、または電源のOFF/ONが必要です。

セキュリティ設定

[システムメニュー/カウンター]キー > [システム/ネットワーク] > [ネットワーク設定] > [セキュリティ設定]

項目	説明
SSL	通信にSSLを使用するかどうかを設定します。 設定値: 使用しない、使用する


プロキシ

[システムメニュー/カウンター]キー > [システム/ネットワーク] > [ネットワーク設定] > [プロキシ]

項目	説明
プロキシ	アプリケーションからインターネットへ接続するときのプロキシを設定します。 設定値: 使用しない、使用する
すべてのプロトコルでこのプロキシを使用する	すべてのプロトコルに同じプロキシサーバーを使用するかどうかを設定します。チェックボックスにチェックを入れます。
プロキシサーバー (HTTP)	プロキシサーバー (HTTP) を設定します。 設定値: (プロキシのアドレスとポート番号を入力します)
プロキシサーバー (HTTPS)	プロキシサーバー (HTTPS) を設定します。「すべてのプロトコルでこのプロキシを使用する」の設定が[使用しない]の場合に設定できます。 設定値: (プロキシのアドレスとポート番号を入力します)
プロキシを使用しないドメイン	プロキシを使用しないドメインを設定します。 設定値: (ドメインを入力します)

Ping

[システムメニュー/カウンター]キー > [システム/ネットワーク] > [ネットワーク設定] > [Ping]

項目	説明
Ping	送信先のホスト名またはIPアドレスを入力することで、送信先と通信ができるかどうかを確認します。  参考 この機能は、[優先ネットワーク(クライアント)]を[オプションネットワーク]に設定している場合は表示されません。

ネットワークの再起動

[システムメニュー/カウンター]キー > [システム/ネットワーク] > [ネットワーク設定] > [ネットワークの再起動]

項目	説明
ネットワークの再起動	ネットワークを再起動します。

オプションネットワーク

[システムメニュー/カウンター]キー > [システム/ネットワーク] > [オプションネットワーク]

基本設定

オプションのネットワークインターフェイスキットの設定を行います。

参考

このメニューは、オプションのネットワークインターフェイスキットまたは、ワイヤレスインターフェイスキットを装着している場合に表示されます。

項目	説明
ホスト名	本機のホスト名を確認します。ホスト名の変更はCommand Center RXで行います。 ▶ デバイス情報を変更する (2-63ページ)
TCP/IP設定	設定値は、次を参照してください。 ▶ TCP/IP設定 (8-42ページ) ▶ Bonjour (8-49ページ) ▶ IPSec (8-49ページ)
NetWare	NetWareを使用して文書を受信します。 ▶ ネットワークインターフェイスキットの使用説明書 設定値: 使用しない、使用する
AppleTalk	AppleTalkを使用して文書を受信するかどうかを設定します。 ^{*1} 設定値: 使用しない、使用する
LANインターフェイス	LANインターフェイスを選択します。 ^{*1} 設定値: 自動、10Base-Half、10Base-Full、100Base-Half、100Base-Full、1000BASE-T  参考 この機能は、オプションのネットワークインターフェイスキットを装着している場合に表示されます。
MACアドレスフィルター	MACアドレスフィルターを使用するかどうかを設定します。 ▶ ネットワークインターフェイスキットの使用説明書 設定値: 使用しない、使用する
ネットワークの再起動	ネットワークを再起動します




*1 デバイスまたは本機のネットワークの再起動後に設定が切り替わります。


ワイヤレスネットワーク

オプションのワイヤレスインターフェイスキットの設定を行います。

参考

この機能は、オプションのワイヤレスインターフェイスキット (IB-51) を装着している場合に表示されます。

項目	説明
接続の状態	オプションのワイヤレスインターフェイスキットが装着されている場合、無線LANの状態を確認できます。
簡単セットアップ	ワイヤレスネットワークの自動設定に対応したアクセスポイントに接続する場合は、簡単セットアップで接続設定ができます。
利用可能なネットワーク	接続可能なアクセスポイントを選択し、事前共有キーを入力すると接続を開始します。
プッシュボタン方式	<p>アクセスポイントがプッシュボタン式に対応している場合、プッシュボタンを操作して無線設定を行うことができます。この設定でプッシュボタンを実行し、アクセスポイントのプッシュボタンを押して接続を開始します。</p> <p> 参考 プッシュボタン式はWPSのみに対応しています。</p>
PINコード方式(本体)	本機のPINコードで接続を開始します。表示されたPINコードをアクセスポイントに入力してください。本機のPINコードは自動的に生成されます。
PIN方式(端末)	アクセスポイントのPINコードで接続を開始します。アクセスポイントのPINコードを入力してください。
カスタムセットアップ	無線LANの詳細設定を変更できます。
ネットワーク名(SSID)	<p>本機を接続する無線LANのSSID (Service Set Identifier) を設定します。</p> <p> 参考 文字数は最大32文字までです。</p>
接続モード	<p>接続モードを設定します。</p> <p>設定値: アドホック、インフラストラクチャー</p> <p> 参考</p> <ul style="list-style-type: none"> アドホック: アクセスポイントを介せずに直接機器と通信します。2台以上の機器と接続はできません。 インフラストラクチャー: アクセスポイントを介して通信を行います。
チャンネル	<p>チャンネルを設定します。[-][+]またはテンキーで数値を入力してください。</p> <p>設定値: 1~11</p>

項目	説明
ネットワーク認証	ネットワーク認証の方式を選んでください。他の認証方式を選択する場合は、コンピュータからwebページにアクセスして設定してください。 設定値: オープンシステム、共有キー、WPA-PSK* ¹ 、WPA2-PSK* ¹
暗号化	暗号化方式を設定します。[無効]以外を設定した場合は、WEPキーまたは事前共有キーを入力してください。ネットワーク認証の方式により設定値が異なります。[データの暗号化]を選択してください。 ネットワーク認証の方式が[オープンシステム]または[共有キー]の場合 設定値: 無効、WEP ネットワーク認証の方式が[WPA-PSK]または[WPA2-PSK]の場合 設定値: TKIP* ² 、AES、自動* ² 、事前共有キー  参考 <ul style="list-style-type: none"> [WEP]を選択した場合、WEPキーを入力してください。文字数は最大26文字までです。 [TKIP]、[AES]、または[自動]を選択した場合、事前共有キーを入力してください。文字数は8~64文字までです。

*1 「接続モード」で[アドホック]にしている場合は表示されません。


*2 「ネットワーク認証」で[WPA2-PSK]にしている場合は表示されません。

優先ネットワーク(クライアント)

[システムメニュー/カウンター]キー > [システム/ネットワーク] > [優先ネットワーク(クライアント)]


参考

この機能は、オプションのネットワークインターフェイスキット (IB-50) またはワイヤレスインターフェイスキット (IB-35またはIB-51) を装着している場合に表示されます。

項目	説明
優先ネットワーク(クライアント)	本機がクライアント側として動作する送信機能や拡張アドレス帳の接続時に使用するネットワークインターフェイスを選択します。 設定値: Wi-Fi、有線、オプションネットワーク  参考 <ul style="list-style-type: none"> [Wi-Fi]はオプションのワイヤレスインターフェイスキット (IB-35) を装着している場合に表示されます。 [オプションネットワーク]はオプションのネットワークインターフェイスキット (IB-50) またはワイヤレスインターフェイスキット (IB-51) を装着している場合に表示されます。 [オプションネットワーク]を選択した場合、IB-50またはIB-51、および有線接続の各ネットワークインターフェイスをEメール送信に使用できます。

セキュリティーレベル



[システムメニュー/カウンター]キー > [システム/ネットワーク] > [セキュリティーレベル]

項目	説明
セキュリティーレベル	<p>セキュリティーのレベルを設定します。</p> <p>設定値 低い:メンテナンス時に使用します。通常は使用しないでください。 高い:弊社が推奨するセキュリティー設定です。通常はこの設定を使用してください。 最高:[高い]の状態に加えて、外部のコマンドから本体の設定を変更できないようにします。</p> <p> 参考 この機能は機器管理者の権限でログインしたときのみ設定できます。 ▶ 新しいユーザーを登録する(ローカルユーザーリスト) (9-7ページ)</p>

インターフェイスブロック設定

[システムメニュー/カウンター]キー > [システム/ネットワーク] > [インターフェイスブロック設定]

USBホストやオプションインターフェイスなど、外部機器とのインターフェイスをブロックして、本機を保護することができます。

項目	説明
USBホスト	<p>USBポートおよびUSBポート(USBホスト)をブロックして保護します。</p> <p>設定値:ブロックしない、ブロックする</p>
USBデバイス	<p>USBインターフェイスコネクタ(USBデバイス)をブロックして保護します。</p> <p>設定値:ブロックしない、ブロックする</p>
USBストレージ	<p>USBメモリースロットをブロックして保護します。</p> <p>設定値:ブロックしない、ブロックする</p> <p> 参考 この機能は、USBホストを[ブロックしない]にしている場合に設定できます。</p>
オプションインターフェイス(スロット1)	<p>オプションインターフェイスをブロックして保護します。</p> <p>設定値:ブロックしない、ブロックする</p>
オプションインターフェイス(スロット2)	<p> 参考 この機能は、各オプションインターフェイスで設定できます。</p>






重要


設定変更後にシステムの再起動、または電源のOFF/ONが必要です。

データセキュリティー

[システムメニュー/カウンター]キー > [システム/ネットワーク] > [データセキュリティー]

SSD、ハードディスク、またはメモリーに保存されているデータに関する設定を行います。

項目	説明
SSDの初期化 ハードディスクの初期化 ハードディスク/SSDの初期化	セキュリティー機能の設定を変更します。  参考 <ul style="list-style-type: none"> この機能は、オプションのセキュリティーキットを起動している場合に表示されます。 本機に装着している大容量ストレージにより表示が変わります。 SSDを装着している場合:「SSDの初期化」 ハードディスクを装着している場合:「ハードディスクの初期化」 ハードディスクとSSDを装着している場合:「ハードディスク/SSDの初期化」 セキュリティー機能の設定を変更するには、セキュリティーパスワードの入力が必要です。工場出荷時は000000となっています。
データ上書き消去方式	データの上書き消去方式を変更します。消去方式の詳細については、次を参照してください。 ▶ Data Security Kit (E)使用説明書 設定値 1回上書き方式:不要なデータ保存領域(上書き消去の場合)またはすべての領域(システムの初期化の場合)に「0」を上書きし、データの復元を不可能にします。 3回上書き方式(DoD):米国国防総省(DoD)の規格に準拠した上書き方法で、ハードディスクの不要なデータ保存領域(上書き消去の場合)またはすべての領域(システムの初期化の場合)に、特定の文字、その補数、ランダムな文字の書き込みなどを行いデータの復元を不可能にします。高度な復元作業でもデータの復元が不可能になり、1回上書き方式に比べセキュリティーが強化されます。  参考 多くのデータ量を上書き消去する場合、3回上書き方式(DoD)は1回上書き方式に比べ所要時間が増加することがあります。
セキュリティーパスワード	セキュリティーパスワードを工場出荷時の値から変更して、管理者だけがセキュリティーキットを操作できるようにします。 パスワードは6~16桁の英数字記号で入力してください。 確認のため、もう一度同じパスワードを入力する必要があります。  重要 セキュリティーパスワードは11111111や12345678など推測されやすい番号の使用はできるだけ避けてください。
システムの初期化	ハードディスク/SSDの内容を完全に消去することができます。本体の使用を中止するときなどに行ってください。  重要 初期化中に電源スイッチを切ると、ハードディスク/SSDが破損し、初期化が完了しなくなるおそれがあります。  参考 万一初期化中に電源スイッチを切ってしまった場合は、電源スイッチを入れ直してください。自動的に初期化が再開します。

項目	説明
セキュリティデータの完全消去	<p>本機に登録されている次の情報を、工場出荷時に戻します。</p> <ul style="list-style-type: none"> • アドレス帳 • お気に入りデータ • システム設定 • ファクス送受信/転送データ • ファクス送受信履歴 • ユーザーボックス内のデータ • オプションアプリケーションデータ <p> 参考</p> <ul style="list-style-type: none"> • ステータスページを印刷して、セキュリティデータが確実に消去されていることを確認してください。 → ステータスページ (8-37ページ) • 途中で処理を取り消すことはできません。 • この操作を行う前にモジュラーケーブルやネットワークケーブルなどを外してください。 • 消去中に電源を切らないでください。消去中に電源を切った場合、電源起動後に自動的に消去を実行しますが、完全な動作保証はできません。
ソフトウェア検証	<p>本機のソフトウェアの検証を行います。 [実行]を選択して検証を開始します。 ソフトウェア検証で異常が発生した場合は、サービス担当者に連絡してください。</p>

消去される項目

分類	消去されるデータ
機器/ジョブ	<ul style="list-style-type: none"> • ユーザーが設定したジョブの設定値 • ネットワークの設定 • 文書ボックスなどに保存された画像データ • ワンタッチキーに登録されたデータ • ジョブの履歴 • ユーザー情報(ユーザーリスト、アドレス帳、ユーザーが登録した文書ボックスなど) • 部門管理の部門情報 • ネットワーク証明書 • サービス担当者を変更した本機の起動画面
ファクス*1	<ul style="list-style-type: none"> • ユーザーが設定したファクスの設定値 • 通信制限の設定 • 暗号鍵の設定 • 通信履歴 • 予約ジョブ • 条件付き受信/転送の設定
アプリケーション/プログラム	<ul style="list-style-type: none"> • ユーザーやサービス担当者が登録したアプリケーション/プログラム • お試し機能

*1 オプションのファクスキット装着時のみ

オプション機能

[システムメニュー/カウンター]キー > [システム/ネットワーク] > [オプション機能]

項目	説明
オプション機能	本機にインストールされているオプションのアプリケーションを使用できます。 ▶ オプションのアプリケーションについて (11-7ページ)

Bluetooth設定

[システムメニュー/カウンター]キー > [システム/ネットワーク] > [Bluetooth設定]

項目	説明
Bluetoothキーボード	Bluetoothキーボードを使用します。 設定値: 設定しない、設定する
デバイス検索	利用するキーボードを選択してください。

デバイスの再起動

[システムメニュー/カウンター]キー > [システム/ネットワーク] > [デバイスの再起動]

項目	説明
デバイスの再起動	電源スイッチを切ることなく、再起動することができます。本機の動作が不安定なときなどに実行してください(パソコンの再起動と同様です)。

NFC

[システムメニュー/カウンター]キー > [システム/ネットワーク] > [NFC]

項目	説明
NFC	NFC(近距離通信)を使用します。 設定値: 設定しない、設定する

宛先編集

アドレス帳

[システムメニュー/カウンター]キー > [宛先編集] > [アドレス帳]

アドレス帳に関する設定を行います。

➔ [アドレス帳に新しい宛先を登録する \(3-22ページ\)](#)

ワンタッチキー

[システムメニュー/カウンター]キー > [宛先編集] > [ワンタッチキー]

ワンタッチキーに関する設定を行います。

➔ [ワンタッチキーを登録する \(3-29ページ\)](#)

リスト印刷

[システムメニュー/カウンター]キー > [宛先編集] > [リスト印刷]

➔ [ファクス使用説明書](#)

アドレス帳初期設定

[システムメニュー/カウンター]キー > [宛先編集] > [アドレス帳初期設定]

設定項目	説明
表示順	アドレス帳を表示したときに、宛先を表示する順番の初期値を設定します。 設定値: 番号、名前(フリガナ)
絞り込み表示	アドレス帳を表示したときに、宛先の種類で宛先を絞り込んでリストに表示するようにします。 設定値: 設定しない、メール、フォルダー、ファクス*1、i-ファクス*2、グループ
アドレス帳の種類*3	アドレス帳を表示したときに、本機のアドレス帳か、拡張アドレス帳のどちらを表示するかを設定します。 設定値: 本体アドレス帳、拡張アドレス帳

*1 オプションのファクスキットを装着している場合に表示されます。

*2 オプションのインターネットファクスキットが起動されている場合のみ表示されます。

*3 拡張アドレス帳が使用できる場合のみ表示されます。

編集制限

[システムメニュー/カウンター]キー > [宛先編集] > [編集制限]

設定項目	説明
アドレス帳	アドレス帳の編集を制限します。[管理者のみ許可]を選択すると、アドレス帳を編集する際に、管理者権限でのログインが必要になります。 設定値: 制限しない、管理者のみ許可
ワンタッチキー	ワンタッチキーの編集を制限します。[管理者のみ許可]を選択すると、ワンタッチキーを編集する際に、管理者権限でのログインが必要になります。 設定値: 制限しない、管理者のみ許可

ユーザー/部門管理

[システムメニュー/カウンター]キー > [ユーザー/部門管理]

本機の管理に関する設定を行います。

- ▶ [ユーザー管理とは \(9-2ページ\)](#)
- ▶ [部門管理とは \(9-32ページ\)](#)
- ▶ [不明ユーザー処理方法を設定する \(9-53ページ\)](#)

ユーザー情報

[システムメニュー/カウンター]キー > [ユーザー情報]



現在ログインしているユーザーの情報の参照と、一部の情報を変更します。





- ▶ [ユーザー管理を有効にする \(9-3ページ\)](#)



日付/タイマー/節電

[システムメニュー/カウンター]キー > [日付/タイマー/節電]

日付や時間に関する設定を行います。

項目	説明
日付/時刻	<p>設置場所の日付と時刻を設定します。本機の送信機能でメールを送ると、本機に設定されている日付と時刻がメールのヘッダーに記録されます。</p> <p>設定値: 年(2000~2037)、月(1~12)、日(1~31)、時(00~23)、分(00~59)、秒(00~59)</p> <p>▶ 日付と時刻を設定する (2-29ページ)</p> <p> 参考</p> <p>日付設定を変更すると、オプションやアプリケーションをお試しで使用できなくなります。</p>
日付形式	<p>日付の年、月、日の並び順を設定します。年は、西暦で表示されます。</p> <p>設定値: 月/日/年、日/月/年、年/月/日</p>
時差	<p>GMT(世界標準時)からの時差を設定します。ご使用の場所から一番近い地域を選択してください。サマータイムを利用している地域を選択した場合は、サマータイムの設定を行ってください。</p> <p>▶ 日付と時刻を設定する (2-29ページ)</p>
オートパネルリセット	<p>オートパネルリセットは、一定時間操作がないと、設定内容が自動的にリセットされて初期値に戻る機能です。ここでは、オートパネルリセットを使用するかどうかを設定します。</p> <p>設定値: 設定しない、設定する</p> <p> 参考</p> <p>リセットされるまでの時間は、次を参照してください。</p> <p>▶ パネルリセット時間 (8-63ページ)</p>

項目	説明
エラー後自動継続	<p>処理中にエラーが発生すると、通常は処理が停止してユーザーによる対処を待ちます。エラー後自動継続は、エラー発生後一定時間が経過すると、自動で処理を再開する機能です。</p> <p>設定値: 設定しない、設定する</p> <p> 参考</p> <p>エラー後、印刷を再開するまでの時間は、次を参照してください。</p> <p>➡ エラー後自動継続時間 (8-63ページ)</p>
低電力モード時間	<p>低電力モードに入る時間を設定します。</p> <p>設定値: 1~240分(1分単位)</p> <p>➡ 低電力モードとは (2-39ページ)</p>
パネルリセット時間	<p>オートパネルリセットを設定した場合は、操作終了後リセットされるまでの時間を設定できます。</p> <p>設定値: 5~495秒(5秒単位)</p> <p> 参考</p> <p>この機能は、[オートパネルリセット]を[設定する]にしている場合に表示されます。</p>
スリープ時間	<p>スリープに入る時間を設定します。</p> <p>設定値: 1~240分(1分単位)</p> <p>➡ スリープとは (2-39ページ)</p>
割り込み解除時間	<p>割り込みコピーモードにして何も操作しないときの、通常モードに戻るまでの時間を設定します。</p> <p>設定値: 5~495秒(5秒単位)</p>
エラージョブのスキップ	<p>ジョブを開始する際、「カセット○に用紙を補給してください。」と「手差しトレイに用紙を補給してください。」のエラーが発生した場合に、一定時間が経過すると自動的にエラーとなったジョブをスキップさせるかどうかを設定します。</p> <p>設定値: 設定しない、設定する</p> <p> 参考</p> <ul style="list-style-type: none"> スキップされたジョブは、待機中のジョブの最後に移動されます。 [設定する]を選択した場合は、スキップするまでの時間を設定してください。設定範囲は5~90秒(5秒単位)です。
エラー後自動継続時間	<p>エラー後の自動継続を設定した場合、印刷を再開するまでの時間を設定します。</p> <p>設定値: 5~495秒(5秒単位)</p> <p> 参考</p> <p>この機能は、[エラー後自動継続]を[設定する]にしている場合に表示されます。</p>
使用禁止時間 ^{*3}	<p>受信したファクスの印刷を禁止する時間帯を設定します。</p> <p>➡ ファクス使用説明書</p>

項目	説明
スリープレベル ^{*1}	スリープレベルを設定します。 節電優先を設定すると、復帰優先よりもさらに消費電力を抑えることができます。 設定値 : 復帰優先、節電優先
スリープ条件	次の機能別に、節電優先を使用するかどうかを設定します。 ・ネットワーク接続時 ・USBケーブル接続時 ・ICカードリーダー接続時 ^{*2} ・ファクス接続時 ^{*3} ・アプリケーション起動時 設定値 : 使用しない、使用する  参考 節電優先のスリープモードに入ると、USBケーブルで接続したパソコンから印刷データを受信しても、本機はスリープモードから復帰しません。また、ICカードも認識しません。
節電復帰レベル	節電状態からの復帰方法を設定します。 設定値 : 全体復帰:すべての機能をすぐに使えるよう復帰するモードです。 ただし、節電効果は低いです。 通常復帰:すべての機能をすぐに使えるよう復帰するか、使用したい機能のみ使えるよう復帰するか、操作に応じて使い分けができるモードです。 すべての機能をすぐに使いたい場合は、[節電]キーを選択すると復帰します。 省電力復帰:使用したい機能のみ使えるよう復帰するモードです。節電効果が一番高いです。
週間予約設定	各曜日で指定した時刻に、本機を自動的に電源オフにしたり、復帰させるように設定します。
週間予約	週間予約をするかどうかを設定します。 設定値 : 設定しない、設定する
スケジュール	本機を電源オフにしたり、復帰させる時刻を各曜日ごとに設定します。
リトライ回数	本機を電源オフにする動作のリトライ回数を設定します。 設定値 : 回数を制限する、回数を制限しない  参考 ・ [回数を制限する]を選択した場合は、リトライする回数を設定してください。設定範囲は0~10回です。0回に設定した場合は、リトライしません。 ・ [回数を制限しない]を選択した場合は本機の電源がオフになるまでリトライします。
リトライ間隔	リトライする間隔を設定します。 [-][+]で数値を入力してください。 設定値 : 10~60秒(10秒単位)
Pingタイムアウト時間	「システム/ネットワーク」の[Ping]を実行した場合、タイムアウトになるまでの時間を設定します。 設定値 : 1~30秒(1秒単位)

*1 オプションのネットワークインターフェイスキットを装着している場合は表示されません。

*2 オプションのICカード認証キットを起動している場合に表示されます。




*3 オプションのファクスキットを装着している場合に表示されます。

調整/メンテナンス

[システムメニュー/カウンター]キー > [調整/メンテナンス]

印刷品質に関する調整や、本機のメンテナンスを行います。

項目		説明
濃度調整		濃度を全体的にこく、またはうすくします。
コピー		コピーの濃度を全体的にこく、またはうすくします。7段階で調整します。 設定値:-3(うすく)、-2、-1、0(ふつう)、+1、+2、+3(こく)
送信/文書ボックス		送信および文書ボックスに保存するときの読み込み濃度を、全体的にこく、またはうすくします。7段階で調整します。 設定値:-3(うすく)、-2、-1、0(ふつう)、+1、+2、+3(こく)
ファクス ^{*1}		▶ ファクス使用説明書
地色調整		地色調整を全体的にこく、またはうすくします。
コピー(自動)		コピー時の地色調整を全体的にこく、またはうすくします。7段階で調整します。 設定値:-3(うすく)、-2、-1、0(ふつう)、+1、+2、+3(こく)
送信/文書ボックス(自動)		送信および文書ボックスに保存するときの地色調整を、全体的にこく、またはうすくします。7段階で調整します。 設定値:-3(うすく)、-2、-1、0(ふつう)、+1、+2、+3(こく)
シャープネス調整		画像の輪郭の強弱を調整します
コピー	全体	コピー時の画像の輪郭を全体的に強く、または弱くします。7段階で調整します。 設定値:-3(弱く)、-2、-1、0、+1、+2、+3(強く)
	文字/細線	コピー時の文字/細線の輪郭を強くします。4段階で調整します。 設定値:0(標準)、1、2、3(強く)
送信/文書ボックス	全体	送信および文書ボックスに保存するときの画像の輪郭を全体的に強く、または弱くします。7段階で調整します。 設定値:-3(弱く)、-2、-1、0、+1、+2、+3(強く)
	文字/細線	送信および文書ボックスに保存するときの文字/細線の輪郭を強くします。4段階で調整します。 設定値:0(標準)、1、2、3(強く)
黒筋軽減処理		原稿送り装置を使用して読み込んだ画像に筋(原稿にない線状の汚れ)が発生した場合、この筋を目立たないようにします。 設定値 設定しない:黒筋軽減処理をしません。 設定する(弱く):筋を目立たないようにします。[設定しない]より原稿にある細い線の再現性は低下することがあります。 設定する(強く):[設定する(弱く)]でも、筋が気になる場合は選択してください。[設定する(弱く)]より原稿にある細い線の再現性は低下することがあります。


項目	説明
システムの初期化	<p>本機に内蔵されているハードディスク/SSDを初期化し、工場出荷時の状態に戻します。</p> <p> 参考</p> <p>この機能は、オプションのセキュリティーキットを起動している場合は表示されません。</p>
画面の明るさ	<p>タッチパネルの明るさを調整します。</p> <p>設定値:1(暗く)、2、3、4、5(明るく)</p>
静音モード	<p>静音モードを設定します。動作音が気になるときに設定してください。</p> <p>設定値:設定しない、設定する</p> <p> 参考</p> <p>[設定する]を選択した場合、次の印刷準備に時間がかかることがあります。</p>
自動カラー判別基準	<p>自動カラーモード時のカラー原稿と白黒原稿の判別レベルを調整できます。数値を小さくするとカラー原稿と判別されることが多くなり、数値を大きくすると白黒原稿と判別されることが多くなります。</p> <p>設定値:1(カラー)、2、3、4、5(白黒)</p>
階調調整	<p>長期間の使用や、周辺の温度や湿度の影響で、印刷の濃淡にズレが生じる場合があります。</p> <p>原稿と印刷された画像の濃淡が異なる場合は、この機能を使って補正することができます。</p> <p>➔ 階調調整を実行する (10-39ページ)</p>
ドラムリフレッシュ	<p>印刷された画像の流れたようにじみや白点を改善します。約1分かかります。所要時間は使用環境により異なる場合があります。</p> <p>➔ ドラムリフレッシュを実行する (10-40ページ)</p> <p> 参考</p> <p>印刷中、ドラムリフレッシュはできません。印刷が終了してから実行してください。</p>
メモリー診断	<p>本体のメモリーを診断する場合、この操作を実行してください。</p>
コントラスト	<p>コントラストを全体的に高く、または低くします。</p>
<div style="border-left: 1px solid black; padding-left: 10px;">コピー</div>	<p>コピーのコントラストを全体的に高く、または低くします。</p> <p>設定値:-3(低く)、-2、-1、0(ふつう)、+1、+2、+3(高く)</p>
<div style="border-left: 1px solid black; padding-left: 10px;">送信/文書ボックス</div>	<p>送信および文書ボックスに保存するときのコントラストを全体的に高く、または低くします。</p> <p>設定値:-3(低く)、-2、-1、0(ふつう)、+1、+2、+3(高く)</p>
自動ドラムリフレッシュ	<p>自動ドラムリフレッシュの実行時間を設定できます。</p> <p>設定値:</p> <p>設定しない:自動ドラムリフレッシュを実行しません。</p> <p>短い:自動ドラムリフレッシュが実行される時間を短くします。</p> <p>標準:自動ドラムリフレッシュが実行される時間を標準にします。</p> <p>長い:自動ドラムリフレッシュが実行される時間を長くします。</p>
印刷濃度	<p>印刷の濃度を全体的にこく、またはうすくします。5段階で調整します。</p> <p>設定値:1~5</p>

*1 オプションのファクスキットを装着している場合に表示されます。

インターネット

[システムメニュー/カウンター]キー > [インターネット]

インターネットブラウザに関する設定を行います。

項目	説明
インターネットブラウザ	インターネットブラウザを使用するかどうかを設定します。 設定値: 設定しない、設定する
ブラウザの環境設定	ホームページの設定や表示のしかたなど、インターネットブラウザの環境設定を行います。 設定値: ホームページ: (ホームページのアドレスを入力します。) 文字サイズ: 大、中、小 表示モード: 通常、画面幅に合わせて表示、レイアウトを調整して表示 Cookie: 受信する、受信しない、受信前に確認する  参考 インターネットブラウザが[設定しない]に設定されている場合は表示されません。 ▶ パネルリセット時間 (8-63ページ)

参考

インターネットブラウザでプロキシを使用する場合は、システムメニューのプロキシで設定してください。

▶ [プロキシ \(8-53ページ\)](#)

アプリケーション

[システムメニュー/カウンター]キー > [アプリケーション]

アプリケーションに関する設定を行います。

▶ [アプリケーションとは \(5-12ページ\)](#)

9 ユーザー認証、集計管理 (ユーザー管理、部門管理)

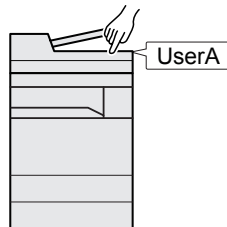
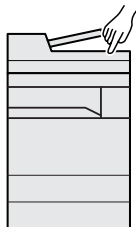
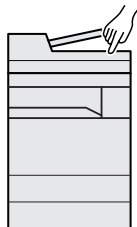
この章では、次の項目について説明します。

ユーザー管理とは	9-2
パソコンからユーザーを管理する	9-2
ユーザー管理を有効にする	9-3
ユーザー管理を設定する	9-5
認証セキュリティーを設定する	9-5
新しいユーザーを登録する(ローカルユーザーリスト)	9-7
ユーザー情報を変更する	9-10
印刷のユーザー管理	9-13
TWAINを使ったスキャンのユーザー管理	9-14
WIAを使ったスキャンのユーザー管理	9-15
パソコンから送信するファクスのユーザー管理	9-16
ローカル認可を設定する	9-17
グループ認可を設定する	9-18
ゲスト認可を設定する	9-21
ネットワークユーザー情報を取得する	9-24
簡単ログイン設定とは	9-26
ICカード認証方法を設定する	9-29
PINコード認証を設定する	9-30
ユーザー管理の使いかた	9-31
ログイン/ログアウトをする	9-31
部門管理とは	9-32
部門管理を有効にする	9-33
部門管理方式を設定する	9-34
部門管理(ローカル)を設定する	9-35
部門を新規に登録する(部門リスト)	9-35
使用制限を設定する	9-37
部門情報を編集する	9-38
部門を削除する	9-39
印刷の部門管理をする	9-40
TWAINを使ったスキャンジョブを管理する	9-41
WIAを使ったスキャンジョブを管理する	9-42
パソコンから送信したファクスジョブを管理する	9-43
部門管理の運用	9-44
初期設定	9-44
使用枚数を集計する	9-47
部門レポートを印刷する	9-49
部門管理の使いかた	9-50
ログイン/ログアウトをする	9-50
制限超過時設定	9-51
コピー/プリンターカウント方法を設定する	9-52
不明ユーザー処理方法を設定する	9-53
ID不明ジョブ処理を設定する	9-53
ID不明ユーザーのユーザー情報を登録する	9-54

ユーザー管理とは

ユーザー管理は、本機を使用できるユーザーを特定し、使用者を管理することができる機能です。入力されたログインユーザー名とパスワードがあらかじめ登録されたものと一致すれば、ユーザーが認証され、本機へのログインができます。

- 1 ユーザー管理を有効にする ([9-3ページ](#))
- 2 ユーザーを設定する ([9-5ページ](#))
- 3 ログインユーザー名とパスワードを入力してジョブを実行する ([2-27ページ](#))



ユーザーは、その権限によって「ユーザー」と「管理者」および「機器管理者」に分けられます。セキュリティーレベルの設定は、機器管理者だけが変更できます。

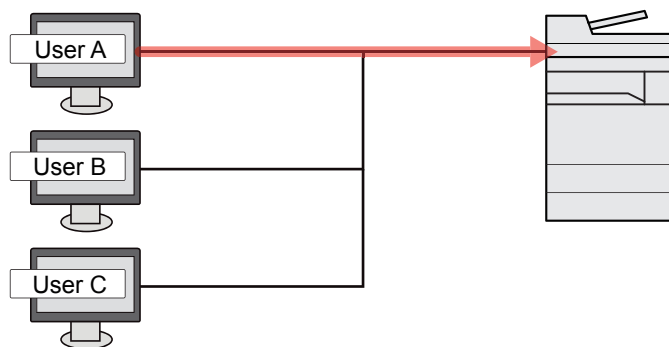
パソコンからユーザーを管理する

パソコンから本機を使用するユーザーを管理するには、次の設定が必要です。

パソコンから印刷するユーザーを管理する場合

パソコンから本機で印刷するユーザーを管理するには、プリンタードライバーの設定が必要です。

- 1 プリンタードライバーでユーザー管理を設定する ([9-13ページ](#))
- 2 印刷する



TWAINを使ってスキャンするユーザーを管理する

TWAINを使ってスキャンするユーザーを管理するには、パソコンでTWAINドライバーの設定が必要です。

▶ [TWAINを使ったスキャンのユーザー管理 \(9-14ページ\)](#)

WIAを使ってスキャンするユーザーを管理する

WIAを使ってスキャンするユーザーを管理するには、パソコンでWIAドライバーの設定が必要です。

▶ [WIAを使ったスキャンのユーザー管理 \(9-15ページ\)](#)

パソコンからファクスを送信するユーザーを管理する

パソコンからファクスを送信するユーザーを管理するには、パソコンでFAXドライバーの設定が必要です。

▶ [パソコンから送信するファクスのユーザー管理 \(9-16ページ\)](#)

ファクス機能は、オプションのファクスキットが必要です。

ユーザー管理を有効にする

ユーザー管理を有効にします。ユーザーの認証方法を次の2種類から選択してください。

項目	詳細
ローカル認証	本機内のローカルユーザーリストに登録されたユーザー情報でユーザーを認証します。
ネットワーク認証	認証サーバーを使用してユーザーを認証します。認証サーバーに登録されているユーザー情報でログインしてください。

1 画面を表示する

- 1 [システムメニュー/カウンター]キー > [ユーザー/部門管理]

参考

ユーザー認証画面が表示された場合は、ログインユーザー名とログインパスワードを入力し、[ログイン]を選択してください。ここでは管理者の権限でログインしてください。

ログインユーザー名とログインパスワードの工場出荷時の値は下記が設定されています。

機種名	ログインユーザー名	ログインパスワード
TASKalfa 3011i	3000	3000
TASKalfa 3511i	3500	3500

- 2 「ユーザー管理設定」[次へ] > 「ユーザー管理」[変更]

2 設定する

- 1 [ローカル認証]または[ネットワーク認証]を選択します。

ユーザー管理を無効にする場合は[設定しない]を選択します。

[ネットワーク認証]を選択した場合は、サーバータイプを[NTLM][Kerberos]または[Ext.]から選択してください。また、認証サーバーのホスト名(64文字以内)とドメイン名(256文字以内)を入力してください。

サーバータイプで[Ext.]を選択した場合は、ポート番号を入力します。

参考

「ドメイン」[登録/編集]を選択するとドメイン登録リストが表示されます。ドメイン登録リスト画面にある[登録/編集]を選択して、ドメイン名を入力してください。ドメイン名は10件まで登録できます

- 2 [OK]を選択します。

[OK]を選択すると「新しい機能をホーム画面に登録しますか?」と表示されます。新しい機能を登録する場合は[はい]を選択してください。ホーム画面に表示する機能の選択画面が表示されます

➔ [デスクトップに表示できる機能 \(2-16ページ\)](#)

 参考

ログインユーザー名とパスワードが認証されないとき、以下の設定を確認してください。

- 本機のネットワーク認証の設定
- 認証サーバーのユーザープロパティ
- 本機と認証サーバーの時刻設定

本機の設定でログインできない場合、ローカルユーザーリストに登録されている管理者でログインし、設定を修正してください。

ユーザー管理を設定する

ユーザーの登録や変更、削除、ユーザー管理の設定を行います。

認証セキュリティを設定する

ユーザー認証が有効な場合に、ユーザー認証のセキュリティに関する設定を行います。

ユーザーアカウントロックアウトを設定する

ログイン時にパスワードを連続して間違えて入力した場合に、そのユーザー名でのログインを禁止する設定を行います。

1 画面を表示する

- 1 [システムメニュー/カウンター]キー > [ユーザー/部門管理]
- 2 「ユーザー管理設定」[次へ] > 「認証セキュリティ」[次へ] > 「ユーザーアカウントロックアウト設定」[次へ]

参考


ユーザー認証画面が表示された場合は、ログインユーザー名とログインパスワードを入力し、[ログイン]を選択してください。ここでは管理者の権限でログインしてください。

ログインユーザー名とログインパスワードの工場出荷時の値は下記が設定されています。

機種名	ログインユーザー名	ログインパスワード
TASKalfa 3011i	3000	3000
TASKalfa 3511i	3500	3500

2 ユーザーアカウントロックを登録する

設定できる項目は次のとおりです。

項目	詳細
ロックアウト	アカウントロックアウトポリシーを有効にするかどうかを設定します。 設定値 : 設定しない、設定する
ロックアウトポリシー	アカウントロックアウトが適用される条件と適用する範囲を設定します。 設定値 ロックまでの回数: 何回ログインに失敗するとロックされるのかを設定します。(1~10回) ロックアウト期間: ロックが解除されるまでの時間を設定します。(1~60分) ロックアウト対象: アカウントロックアウトを適用する範囲を設定します。[リモートログインのみ]と[すべて]から選択できます。 リモートログインのみは操作部以外からの操作をすべてロックします。
ロックされているユーザーのリスト	ロックされているユーザーがリストに表示されますので、ロックを解除するユーザーを選択し、[ロック解除]を選択すると、選択したユーザーのロックを解除します。  参考 アカウントロックアウトポリシーを有効にしたときに表示されます。

パスワードポリシーを設定する

パスワードポリシーに該当しないパスワードを設定、または使用することを禁止できます。

パスワードポリシーを設定することで、パスワードの解読を困難にすることができます。

1 画面を表示する

- 1 [システムメニュー/カウンター]キー > [ユーザー/部門管理]
- 2 「ユーザー管理設定」[次へ] > 「認証セキュリティ」[次へ] > 「パスワードポリシー設定」[次へ]

参考

ユーザー認証画面が表示された場合は、ログインユーザー名とログインパスワードを入力し、[ログイン]を選択してください。ここでは管理者の権限でログインしてください。

ログインユーザー名とログインパスワードの工場出荷時の値は下記が設定されています。

機種名	ログインユーザー名	ログインパスワード
TASKalfa 3011i	3000	3000
TASKalfa 3511i	3500	3500

2 パスワードポリシーを登録する

設定できる項目は次のとおりです。

項目	詳細
パスワードポリシー	パスワードポリシーを有効にするかどうかを設定します。 設定値: 設定しない、設定する
パスワードの長さ	パスワードの長さを設定します。 設定値: 設定しない、設定する(1~64文字)
パスワードの複雑さ	パスワードの複雑さを設定します。 設定値 3文字以上の連続した文字を含まない: 設定しない、設定する 英大文字(A~Z)を含む: 設定しない、設定する 英小文字(a~z)を含む: 設定しない、設定する 数字(0~9)を含む: 設定しない、設定する 記号を含む: 設定しない、設定する
パスワードの有効期間	パスワードの有効期間を設定します。 設定値: 設定しない、設定する(1~180日)
ポリシー違反ユーザーリスト	パスワードポリシーの要件を満たしていないユーザーリストです。

新しいユーザーを登録する(ローカルユーザーリスト)

ユーザーは1,000人まで登録できます(ログインユーザー名の初期値を含む)。

参考

工場出荷時は、機器管理者の権限を持つデフォルトユーザーと管理者の権限を持つデフォルトユーザーが各1人登録されています。各デフォルトユーザーのユーザー情報は次のとおりです。(大文字・小文字は区別されます。)

機器管理者

ユーザー名: DeviceAdmin
 ユーザー名(フリガナ): DeviceAdmin
 ログインユーザー名: TASKalfa 3011i:3000, TASKalfa 3511i:3500
 ログインパスワード: TASKalfa 3011i:3000, TASKalfa 3511i:3500
 アクセスレベル: 機器管理者

管理者

ユーザー名: Admin
 ユーザー名(フリガナ): Admin
 ログインユーザー名: Admin
 ログインパスワード: Admin
 アクセスレベル: 管理者

ユーザー名、ログインユーザー名、ログインパスワードはセキュリティ保護のため、定期的に変更することをお勧めします。

1 画面を表示する

- 1 [システムメニュー/カウンター]キー > [ユーザー/部門管理]

2 「ユーザー管理設定」[次へ] > 「ローカルユーザーリスト」[登録/編集]

 参考



ユーザー認証画面が表示された場合は、ログインユーザー名とログインパスワードを入力し、[ログイン]を選択してください。ここでは管理者の権限でログインしてください。

ログインユーザー名とログインパスワードの工場出荷時の値は下記が設定されています。

機種名	ログインユーザー名	ログインパスワード
TASKalfa 3011i	3000	3000
TASKalfa 3511i	3500	3500

2 ユーザー情報を登録する

[新規登録] > 各項目を設定 > [OK]

項目	説明
ユーザー名 ^{*1}	ユーザーリストに表示される名前を、32文字以内で入力します。
ユーザー名(フリガナ) ^{*1}	ユーザー名のフリガナを、32文字以内で入力します。
ログインユーザー名 ^{*1}	ログインのときに入力するログインユーザー名を、64文字以内で入力します。ログインユーザー名は重複して登録することはできません。
ログインパスワード ^{*1}	ログインのときに入力するパスワードを、64文字以内で入力します。
アクセスレベル ^{*1}	ユーザーの権限を、「管理者」または「ユーザー」から選択します。
部門名	<p>ユーザーが所属している部門を登録することができます。所属部門を登録したユーザーでログインすると、部門コードを入力する必要がなくなります。</p> <p>▶ 部門管理とは (9-32ページ)</p> <p> 参考</p> <ul style="list-style-type: none"> ・ [フリガナ検索]または[部門コード検索]を選択すると、フリガナや部門コードで検索ができます。 ・ [表示順]で[部門名(フリガナ)]または[部門コード]を選択すると、部門リストの並べ替えができます。
メールアドレス	ユーザーのメールアドレスが登録できます。メール送信を使用する場合は登録してください。登録されたアドレスはメール機能が必要とされる動作のとき自動的に選択されます。
ICカード情報	<p>ICカードの情報を登録します。ICカードリーダーにICカードをおいて、[読み取り]を選択してください。</p> <p> 参考</p> <p>この機能は、オプションのICカード認証キットを起動している場合に表示されます。</p> <p>▶ ICカード認証キット(B) <ICカード認証キット> (11-5ページ)</p>

項目	説明
ローカル認可 ^{*2}	<p>ユーザーごとに使用制限を設定します。 使用制限できる項目は次のとおりです。</p> <p>プリンター印刷制限: プリンターの印刷機能を使用禁止にするかどうか設定します。</p> <p>コピー印刷制限: コピーの印刷機能を使用禁止にするかどうか設定します。</p> <p>両面制限: 両面印刷のみを許可するかどうか設定します。</p> <p>集約制限: ページ集約の印刷のみを許可するかどうか設定します。</p> <p>エコプリント制限: エコプリントのみ許可するかどうか設定します。</p> <p>送信制限: 送信機能を使用禁止にするかどうか設定します。</p> <p>ファクス送信制限^{*3}: ファクス送信機能を使用禁止にするかどうか設定します。</p> <p>ボックス保存制限: ボックス保存機能を使用禁止にするかどうか設定します。</p> <p>外部メモリー保存制限: 外部メモリー保存機能を使用禁止にするかどうか設定します。</p>
マイパネル	<p>ユーザーごとに言語選択と初期画面の設定を登録します。ここで登録しておけば、ログインするだけで設定が適用されます。</p>

*1 ユーザー登録のときの必須項目です。

*2 ローカルユーザー認可を有効にしたときに表示されます。

➔ [ローカル認可を設定する \(9-17ページ\)](#)

*3 オプションのファクスキットを装着している場合に表示されます。



参考

• 文字の入力方法は、次を参照してください。

➔ [文字の入力 \(11-9ページ\)](#)

• マイパネルの初期画面で[送信]を選択した場合は、表示する画面を[宛先]、[本体アドレス帳]または登録されている拡張アドレス帳のいずれかから選択してください。

3 [登録]を選択する

ローカルユーザーリストに新しいユーザーが追加されます。



参考

簡単ログインを設定している場合、新規登録が完了したときに簡単ログインの設定を行うかどうかの確認画面が表示されます。簡単ログインを設定する場合は[はい]を選択してください。[いいえ]を選択するとユーザーリスト画面に戻ります。

簡単ログインの設定方法については、次を参照してください。

➔ [簡単ログイン設定とは \(9-26ページ\)](#)

ユーザー情報を変更する

変更できる内容は、ログインしているユーザーの権限によって異なります。

参考

機器管理者のユーザー情報を変更する場合は、機器管理者の権限でログインしてください。その他のユーザーでログインした場合は、ユーザー情報の参照しかできません。

ログインユーザー名とログインパスワードの工場出荷時の値は下記が設定されています。

機種名	ログインユーザー名	ログインパスワード
TASKalfa 3011i	3000	3000
TASKalfa 3511i	3500	3500

「管理者」の権限を持つユーザーでログインする

ユーザー情報の変更やユーザーの削除ができます。登録できるすべての項目を変更できます。

1 画面を表示する

- 1 [システムメニュー/カウンター]キー > [ユーザー/部門管理]

参考

ユーザー認証画面が表示された場合は、ログインユーザー名とログインパスワードを入力し、[ログイン]を選択してください。ここでは管理者の権限でログインしてください。

ログインユーザー名とログインパスワードの工場出荷時の値は下記が設定されています。

機種名	ログインユーザー名	ログインパスワード
TASKalfa 3011i	3000	3000
TASKalfa 3511i	3500	3500

- 2 「ユーザー管理設定」[次へ] > 「ローカルユーザーリスト」[登録/編集]

2 ユーザー情報を変更する

ユーザー情報を変更する場合

- 1 ユーザー情報を変更するユーザーを選択します。

参考

- 「表示順」で[ユーザー名(フリガナ)]または[ログイン名]を選択すると、ユーザーリストの並べ替えができます。
- [フリガナ検索]または[ログイン名検索]を選択すると、フリガナやログイン名で検索ができます。

- 2 [詳細]を選択します。
- 3 ユーザーの新規登録の手順3を参照して、ユーザー情報を変更します。
➔ [新しいユーザーを登録する\(ローカルユーザーリスト\) \(9-7ページ\)](#)
- 4 [登録] > [はい]
ユーザー情報が変更されます。

ユーザーを削除する場合

- 1 削除するユーザーを選択します。
- 2 [はい]を選択します。
ユーザーが削除されます。

参考

工場出荷時に登録されている、「管理者」の権限を持つデフォルトユーザーは削除できません。

ログインしているユーザーのユーザー情報を変更する(ユーザー情報)

ユーザー自身のユーザー情報を一部変更できます。変更できる項目は、「ユーザー名」、「ユーザー名(フリガナ)」、「ログインパスワード」、「メールアドレス」、「簡単ログイン」および「マイパネル」です。

「ログインユーザー名」、「アクセスレベル」および「部門名」の変更はできませんが、現在の登録を参照できます。



1 画面を表示する




[システムメニュー/カウンター]キー > [ユーザー情報]

2 ユーザー情報を変更する

- 1 各項目を設定 > [OK]

➔ [新しいユーザーを登録する\(ローカルユーザーリスト\) \(9-7ページ\)](#)

項目	説明
ユーザー名	ユーザーリストに表示される名前を変更します。32文字まで入力できます。
ユーザー名(フリガナ)	ユーザー名のフリガナを変更します。32文字まで入力できます。
ログインユーザー名	ログインのときに入力するログインユーザー名を参照します。
ログインパスワード	ログインのときに入力するパスワードを変更します。64文字まで入力できます。
アクセスレベル	ユーザーの権限を参照します。
パスワードの有効期間	ログインパスワードの有効期限を参照します。  参考 この機能は、パスワードポリシーが[設定しない]、またはパスワードの有効期限設定が[設定しない]の場合は表示されません。
メールアドレス	ユーザーのメールアドレスを変更します。128文字まで入力できます。  参考 ユーザー権限でログインし、「新規宛先の入力」が[禁止する]に設定されている場合は、メールアドレスの確認のみできます。

項目	説明
認可情報	<p>ログインしているユーザーに設定されている使用制限を参照します。</p> <p> 参考</p> <p>この機能は、ローカル認可を[設定する]、またはグループ認可設定が[設定する]、またはゲスト認可設定が[設定する]の場合に表示します。</p> <p>[部門管理情報]で、ログインしているユーザーに設定されている部門名および部門に設定されている使用制限を参照します。この機能は、部門管理が[設定する]の場合に表示されます。</p> <p>➔ 部門管理を有効にする (9-33ページ)</p>
簡単ログイン	<p>簡単ログインを設定している場合は、内容を変更します。</p> <p> 参考</p> <p>この機能は、簡単ログインが[設定しない]、または簡単ログインに登録していない場合は表示されません。</p>
ICカード情報	<p>ログインしているユーザーのICカード情報を参照します。</p> <p> 参考</p> <p>この機能は、オプションのICカード認証キットを起動している場合に表示されます。</p> <p>➔ ICカード認証キット(B) <ICカード認証キット> (11-5ページ)</p> <p>この機能は、ネットワーク認証のサーバータイプで[Ext.]を選択していて、そのタイプのサーバーで管理されているユーザーでログインした場合は表示されません。</p>
マイパネル	<p>ユーザーごとに言語選択と初期画面を登録します。ここに登録しておけば、ログインするだけで設定が適用されます。ネットワークユーザーは表示しません。</p>

2 [登録]を選択します。

ユーザー情報が変更されます。

印刷のユーザー管理

パソコンから本機で印刷するユーザーを管理することができます。

プリンタードライバーを設定する

パソコンから本機で印刷するユーザーを管理するには、プリンタードライバーで次の設定が必要です。ここでは、Windows 8.1を例に説明します。

1 画面を表示する

- 1 デスクトップのチャームから[設定]→[コントロールパネル]→[デバイスとプリンターの表示]を選択します。

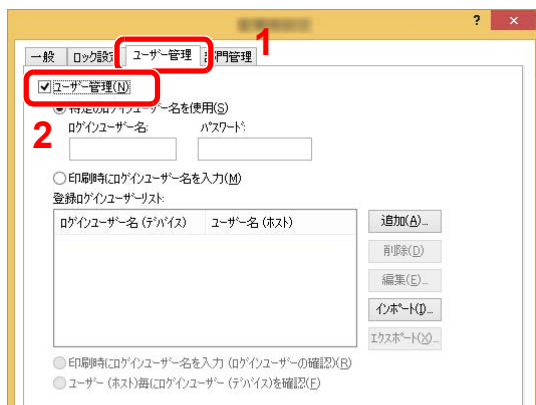
参考

Windows 7の場合はWindowsの[スタート]ボタン→[デバイスとプリンター]を選択します。

- 2 本機のプリンタードライバーのアイコンを右クリックして、[プリンターのプロパティ]メニューをクリックします。
- 3 [デバイス設定]タブの[管理者設定]をクリックします。

2 設定する

- 1 [ユーザー管理]タブの[ユーザー管理]を選択します。



- 2 ユーザー管理を設定します。

[特定のログインユーザー名を使用]:特定のユーザー名とパスワードを指定して、すべての印刷ジョブに対して同じユーザーログインを使用します。この設定が選択されていると、印刷するたびにユーザー名とパスワードを入力する必要がありません。

[印刷時にログインユーザー名を入力]:印刷時に、ユーザー名とパスワードを入力する画面が表示されます。ユーザー名とパスワードは、印刷するたびに入力する必要があります。

[印刷時にログインユーザー名を入力(ログインユーザーの確認)]:印刷時に、ユーザー名とパスワードを入力する画面が表示されます。ユーザー名とパスワードは「登録ログインユーザーリスト」に登録されているものを入力します。ユーザー名とパスワードは、印刷するたびに入力する必要があります。

[ユーザー(ホスト)毎にログインユーザー(デバイス)を確認]:印刷時に、Windowsユーザー名を「登録ログインユーザーリスト」で検索し、登録されている場合は印刷できます。登録されていない場合、ユーザー権限のみのユーザーは印刷がキャンセルされます。管理者権限を持つユーザーはユーザー名とパスワードを入力する画面が表示されます。

- 3 [OK]をクリックします。



参考

ユーザー管理についてのその他の設定は、次を参照してください。

➔ [プリンタードライバー操作手順書](#)

TWAINを使ったスキャンのユーザー管理

TWAINを使ってスキャンするユーザーを管理することができます。

TWAINドライバーを設定する

TWAINを使ってスキャンするユーザーを管理するには、TWAINドライバーで次の設定が必要です。ここでは、Windows 8.1を例に説明します。

1 画面を表示する

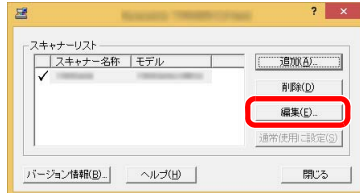
- 1 デスクトップのチャームから[検索]をクリックし、検索欄に「TWAIN Driver Setting」と入力します。検索された一覧の中から[TWAIN Driver Setting]を選択します。TWAINドライバー設定画面が表示されます。



参考

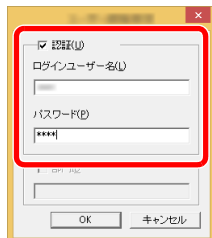
Windows 7の場合は、Windowsの[スタート]ボタン→[すべてのプログラム]→[Kyocera]→[TWAIN Driver Setting]を選択してください。

- 2 本機を選択し、[編集]をクリックします。



2 設定する

- 1 [ユーザー認証設定]をクリックします。
- 2 [認証]を選択して、ログインユーザー名とパスワードを入力します。



- 3 [OK]をクリックします。

WIAを使ったスキャンのユーザー管理

WIAを使ってスキャンするユーザーを管理することができます。

WIAドライバーを設定する

WIAを使ってスキャンするユーザーを管理するには、WIAドライバーで次の設定が必要です。ここでは、Windows 8.1を例に説明します。

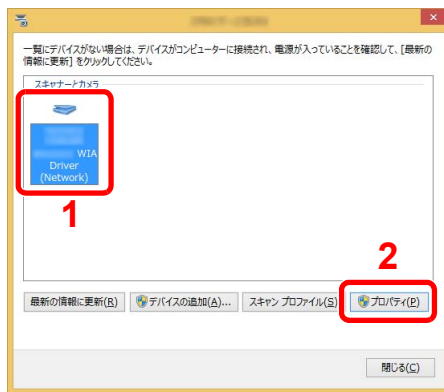
1 画面を表示する

- 1 デスクトップのチャームから[検索]をクリックし、検索欄に「スキャナーとカメラの表示」と入力します。検索された一覧の中から[スキャナーとカメラの表示]をクリックすると、スキャナーとカメラ画面が表示されます。

参考

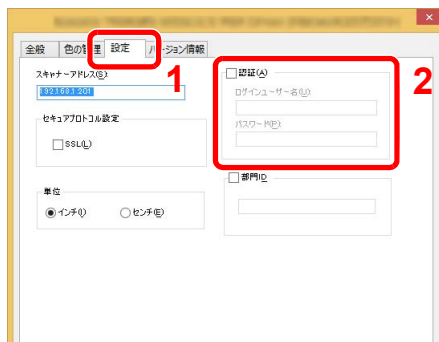
Windows 7の場合はWindowsの[スタート]ボタンをクリックし、[プログラムとファイルの検索]欄に[スキャナー]と入力します。検索された一覧の中から[スキャナーとカメラの表示]をクリックすると、スキャナーとカメラ画面が表示されます。

- 2 本機と同じ名称のWIAドライバーを選択し、[プロパティ]ボタンをクリックします。



2 設定する

- 1 [設定]タブの[認証]を選択して、ログインユーザー名とパスワードを入力します。



- 2 [OK]をクリックします。

パソコンから送信するファクスのユーザー管理

パソコンからファクスを送信するユーザーを管理することができます。

FAXドライバーを設定する

パソコンからファクスを送信するユーザーを管理するには、FAXドライバーで次の設定が必要です。ここでは、Windows 8.1を例に説明します。

1 画面を表示する

- 1 デスクトップのチャームから[設定]→[コントロールパネル]→[デバイスとプリンターの表示]を選択します。

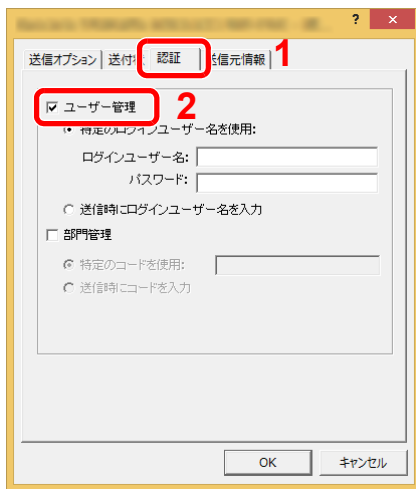
参考

Windows 7の場合はWindowsの[スタート]ボタン→[デバイスとプリンター]を選択します。

- 2 本機のFAXドライバーのアイコンを右クリックして、[印刷設定]メニューをクリックします。
- 3 [ファクス設定]タブの[ファクス送信設定]をクリックします。

2 設定する

- 1 [認証]タブの[ユーザー管理]を選択します。



- 2 ユーザー管理を設定します。

[特定のログインユーザー名を使用]:特定のユーザー名とパスワードを指定して、すべてのファクスジョブに対して同じユーザーログインを使用します。この設定が選択されていると、ファクスジョブごとにユーザー名とパスワードを入力する必要がありません。

[送信時にログインユーザー名を入力]:送信時に、ユーザー名とパスワードを入力する画面が表示されます。ユーザー名とパスワードは、送信するたびに入力する必要があります。

- 3 [OK]をクリックします。

ローカル認可を設定する

ローカル認可を使用するかどうかを設定します。

参考

ローカル認可を使用する場合は、ユーザー認証方法を[ローカル認証]に設定する必要があります。

➔ [ユーザー管理を有効にする \(9-3ページ\)](#)

1 画面を表示する

- 1 [システムメニュー/カウンター]キー > [ユーザー/部門管理]

参考

ユーザー認証画面が表示された場合は、ログインユーザー名とログインパスワードを入力し、[ログイン]を選択してください。ここでは管理者の権限でログインしてください。

ログインユーザー名とログインパスワードの工場出荷時の値は下記が設定されています。

機種名	ログインユーザー名	ログインパスワード
TASKalfa 3011i	3000	3000
TASKalfa 3511i	3500	3500

- 2 「ユーザー管理設定」[次へ] > 「ローカル認可」[変更]

2 設定する

- 1 [設定しない]または[設定する]を選択します。
- 2 [OK]を選択します。

グループ認可を設定する

認証サーバーに登録されたグループごとに本機の使用制限を設定します。

参考

グループ認可設定を使用する場合は、「ユーザー管理設定」でユーザーの認証方法を[ネットワーク認証]に設定する必要があります。また、「プロトコル設定」で、「LDAP」を[使用する]に設定してください。

- ▶ [ユーザー管理を有効にする \(9-3ページ\)](#)
- ▶ [プロトコル設定 \(8-49ページ\)](#)

グループ認可設定を有効にする

1 画面を表示する

- 1 [システムメニュー/カウンター]キー > [ユーザー/部門管理]

参考

ユーザー認証画面が表示された場合は、ログインユーザー名とログインパスワードを入力し、[ログイン]を選択してください。ここでは管理者の権限でログインしてください。

ログインユーザー名とログインパスワードの工場出荷時の値は下記が設定されています。

機種名	ログインユーザー名	ログインパスワード
TASKalfa 3011i	3000	3000
TASKalfa 3511i	3500	3500

- 2 「ユーザー管理設定」[次へ] > 「グループ認可設定」[次へ] > 「グループ認可」[変更]

2 設定する

- 1 [設定しない]または[設定する]を選択します。
- 2 [OK]を選択します。

グループリストを登録する(最大登録件数:20件)

本機の使用を制限するグループを登録します。グループリストに登録したグループに属さないユーザーやグループは、すべて「その他」になります。

1 画面を表示する

- 1 [システムメニュー/カウンター]キー > [ユーザー/部門管理]



参考

ユーザー認証画面が表示された場合は、ログインユーザー名とログインパスワードを入力し、[ログイン]を選択してください。ここでは管理者の権限でログインしてください。

ログインユーザー名とログインパスワードの工場出荷時の値は下記が設定されています。

機種名	ログインユーザー名	ログインパスワード
TASKalfa 3011i	3000	3000
TASKalfa 3511i	3500	3500

- 2 「ユーザー管理設定」[次へ] > 「グループ認可設定」[次へ] > 「グループリスト」[次へ]

2 設定する

[新規登録] > 各項目を設定 > [OK]

項目	詳細
グループID ^{*1}	グループリストに表示されるIDを、1~4294967295までの最大10桁で入力します。
グループ名	グループリストに表示される名前を、32文字以内で入力します。
アクセスレベル	グループ制限を、[管理者]または[ユーザー]から選択します。
プリンター印刷制限	プリンターの印刷機能を使用禁止にするかどうか設定します。
コピー印刷制限	コピーの印刷機能を使用禁止にするかどうか設定します。
両面制限	両面印刷のみを許可するかどうか設定します。
集約制限	ページ集約の印刷のみを許可するかどうか設定します。
エコプリント制限	エコプリントのみ許可するかどうか設定します。
送信制限	送信機能を使用禁止にするかどうか設定します。
ファクス送信制限 ^{*2}	ファクス送信機能を使用禁止にするかどうか設定します。
ボックス保存制限	ボックス保存機能を使用禁止にするかどうか設定します。
外部メモリー保存制限	外部メモリー保存機能を使用禁止にするかどうか設定します。

*1 「グループID」は、WindowsのActive Directoryでユーザーに割り当てているPrimaryGroupIDを設定してください。Windows Server 2008では、ユーザーのプロパティ画面の属性エディタタブで確認できます。Windows Server 2000/2003では、ADSIEditで確認できます。ADSIEditは、WindowsサーバーOSのインストールDVDに含まれるサポートツール(¥SUPPORT¥TOOLSフォルダー以下に収録されている)です。

*2 オプションのファクスキットを装着装着している場合に表示されます。

参考

文字の入力方法は、次を参照してください。

➔ [文字の入力 \(11-9ページ\)](#)

3 登録する

[登録]を選択します。

グループリストに新しいグループが追加されます。

ゲスト認可を設定する

ユーザー管理が有効のとき、本機にログインできないゲストユーザーが使用できる機能を設定します。

参考

ゲスト認可設定を使用する場合は、「ユーザー管理設定」でユーザー管理を有効に設定する必要があります。

▶ [ユーザー管理を有効にする \(9-3ページ\)](#)

ゲスト認可設定を有効にする

1 画面を表示する

- 1 [システムメニュー/カウンター]キー > [ユーザー/部門管理]

参考

ユーザー認証画面が表示された場合は、ログインユーザー名とログインパスワードを入力し、[ログイン]を選択してください。ここでは管理者の権限でログインしてください。

ログインユーザー名とログインパスワードの工場出荷時の値は下記が設定されています。

機種名	ログインユーザー名	ログインパスワード
TASKalfa 3011i	3000	3000
TASKalfa 3511i	3500	3500

- 2 「ユーザー管理設定」[次へ] > 「ゲスト認可設定」[次へ] > 「ゲスト認可」[変更]

2 設定する

- 1 [設定する]または[設定しない]を選択します。
- 2 [OK]を選択します。

参考

- ゲスト認可設定を有効にした場合、ログイン時に[認証/ログアウト]キーを選択する必要があります。
- ゲストユーザーの初期設定では、モノクロコピーしか使用できません。それ以外の機能を使用したいときは、使用する機能の制限がないユーザーでログインするか、ゲストプロパティで設定を変更してください。

ゲストプロパティを設定する

ゲストユーザーの情報と制限する機能を設定します。

1 画面を表示する

- 1 [システムメニュー/カウンター]キー > [ユーザー/部門管理]

参考

ユーザー認証画面が表示された場合は、ログインユーザー名とログインパスワードを入力し、[ログイン]を選択してください。ここでは管理者の権限でログインしてください。
ログインユーザー名とログインパスワードの工場出荷時の値は下記が設定されています。

機種名	ログインユーザー名	ログインパスワード
TASKalfa 3011i	3000	3000
TASKalfa 3511i	3500	3500

- 2 「ユーザー管理設定」[次へ] > 「ゲスト認可設定」[次へ] > 「ゲストプロパティ」[次へ]

2 設定する

各項目を設定 > [OK]

項目	詳細
ユーザー名	ユーザーリストに表示される名前を、32文字以内で入力します。 初期設定は「Guest User」です。
ユーザー名(フリガナ)	ユーザー名のフリガナを、32文字以内で入力します。 初期設定は「Guest User」です。
アクセスレベル	ユーザーの権限が表示されます。変更はできません。
部門名	ユーザーが所属している部門を登録することができます。 部門に所属していない場合は、[その他]を選択してください。

項目	詳細
認可情報	<p>制限する機能を設定します。 制限できる項目は次のとおりです。</p> <p>プリンター印刷制限: プリンターの印刷機能を使用禁止にするかどうか設定します。</p> <p>コピー印刷制限: コピーの印刷機能を使用禁止にするかどうか設定します。</p> <p>両面制限: 両面印刷のみを許可するかどうか設定します。</p> <p>集約制限: ページ集約の印刷のみを許可するかどうか設定します。</p> <p>エコプリント制限: エコプリントのみ許可するかどうか設定します。</p> <p>送信制限: 送信機能を使用禁止にするかどうか設定します。</p> <p>ファクス送信制限^{*1}: ファクス送信機能を使用禁止にするかどうか設定します。</p> <p>ボックス保存制限: ボックス保存機能を使用禁止にするかどうか設定します。</p> <p>外部メモリー保存制限: 外部メモリー保存機能を使用禁止にするかどうか設定します。</p>

*1 オプションのファクスキットを装着装着している場合に表示されます。

3 登録する

[登録]を選択します。

ネットワークユーザー情報を取得する

LDAPサーバーからユーザー情報を取得するために必要な項目を設定します。この設定で取得されたユーザー名やメールアドレスは、ユーザー情報、状況確認画面やメールのヘッダーに表示されます。

参考

LDAPサーバーからネットワークユーザー情報を取得する設定を行うには、「ユーザー管理設定」でユーザーの認証方法を[ネットワーク認証]に設定する必要があります。また、「プロトコル設定」で、「LDAP」を[使用する]に設定してください。

- ▶ [ユーザー管理を有効にする \(9-3ページ\)](#)
- ▶ [プロトコル設定 \(8-49ページ\)](#)

1 画面を表示する

- 1 [システムメニュー/カウンター]キー > [ユーザー/部門管理]

参考

ユーザー認証画面が表示された場合は、ログインユーザー名とログインパスワードを入力し、[ログイン]を選択してください。ここでは管理者の権限でログインしてください。

ログインユーザー名とログインパスワードの工場出荷時の値は下記が設定されています。

機種名	ログインユーザー名	ログインパスワード
TASKalfa 3011i	3000	3000
TASKalfa 3511i	3500	3500

- 2 「ユーザー管理設定」[次へ] > 「ネットワークユーザー情報の取得」[変更]

2 設定する

各項目を設定 > [OK]

項目	詳細
サーバー名 ^{*1}	LDAPサーバーのサーバー名またはIPアドレスを64文字以内で入力します。サーバー名を入力しない場合、ネットワーク認証で設定しているサーバーからユーザー情報を取得します。
ポート	LDAPサーバーのポート番号です。ポート番号の工場出荷時の値は389です。
名前1 ^{*2}	LDAPサーバーから表示するユーザー名を取得する際のLDAPアトリビュートを32文字以内で入力します。
名前2 ^{*3}	LDAPサーバーから表示するユーザー名を取得する際のLDAPアトリビュートを32文字以内で入力します。
メールアドレス ^{*4}	LDAPサーバーからメールアドレスを取得する際のLDAPアトリビュートを32文字以内で入力します。
認証方式 ^{*5}	認証方式を設定します。[簡易認証]または[SASL]のどちらかを選択してください。設定変更後にシステムの再起動を行うか、電源のOFF/ONを行ってください。

項目	詳細
検索タイムアウト時間	タイムアウトするまでの時間を5～255秒の秒単位で入力します。
LDAPセキュリティ	接続するLDAPサーバーがサポートしているセキュリティに合わせて、タイプを変更する場合は選択します。設定値は[設定しない]、[SSL/TLS]または[STARTTLS]です。

- *1 WindowsのActive Directoryの場合、通常はネットワーク認証で設定したサーバー名と同じです。
- *2 WindowsのActive Directoryの場合、通常は属性のdisplayNameを使用します。
- *3 「名前2」は省略できます。「名前1」にdisplayName、「名前2」にdepartmentを設定し、WindowsのActive Directoryの値がdisplayName=山田 太郎、department=営業部の場合、ユーザー名は「山田 太郎 営業部」と表示します。
- *4 WindowsのActive Directoryの場合、通常は属性のmailを使用します。
- *5 「ネットワーク認証」でサーバータイプを「Kerberos」に設定している場合に表示されます。

簡単ログイン設定とは

簡単ログインは、ユーザーを選択するだけでログインできる機能です。ユーザーはあらかじめ登録しておく必要があります。

参考

- ユーザーの登録は、次を参照してください。
 - ➔ [新しいユーザーを登録する\(ローカルユーザーリスト\) \(9-7ページ\)](#)
- 簡単ログインを使用する場合は、「ユーザー管理設定」でユーザー管理を有効に設定する必要があります。
 - ➔ [ユーザー管理を有効にする \(9-3ページ\)](#)
- ゲスト認可を有効にした場合、簡単ログイン画面は表示されません。

簡単ログイン設定を有効にする

1 画面を表示する

- 1 [システムメニュー/カウンター]キー > [ユーザー/部門管理]

参考

ユーザー認証画面が表示された場合は、ログインユーザー名とログインパスワードを入力し、[ログイン]を選択してください。ここでは管理者の権限でログインしてください。

ログインユーザー名とログインパスワードの工場出荷時の値は下記が設定されています。

機種名	ログインユーザー名	ログインパスワード
TASKalfa 3011i	3000	3000
TASKalfa 3511i	3500	3500

- 2 「ユーザー管理設定」[次へ] > 「簡単ログイン設定」[次へ] > 「簡単ログイン」[変更]

2 設定する

- 1 [設定する]または[設定しない]を選択します。
- 2 [OK]を選択します。

簡単ログインキーを登録する

簡単ログインを使用するユーザーを登録します。ユーザーは20人まで登録できます。

1 画面を表示する

- 1 [システムメニュー/カウンター]キー > [ユーザー/部門管理]

参考

ユーザー認証画面が表示された場合は、ログインユーザー名とログインパスワードを入力し、[ログイン]を選択してください。ここでは管理者の権限でログインしてください。

ログインユーザー名とログインパスワードの工場出荷時の値は下記が設定されています。

機種名	ログインユーザー名	ログインパスワード
TASKalfa 3011i	3000	3000
TASKalfa 3511i	3500	3500

- 2 「ユーザー管理設定」[次へ] > 「簡単ログイン設定」[次へ] > 「簡単ログインキー」[次へ]

2 ユーザー情報を入力する

- 1 設定したいキーを選択します。
- 2 [登録/編集]を選択します。
- 3 「表示名」[変更] > 表示するユーザー名を入力 > [OK]

参考

文字の入力方法は、次を参照してください。

➔ [文字の入力 \(11-9ページ\)](#)

- 4 「ユーザー」[変更]を選択します。
- 5 ユーザーをローカルユーザーから指定するときは[ローカルユーザー]を、ネットワークユーザーを指定するときは[ネットワークユーザー]を選択 > [次へ]

選択した指定方法によって、操作手順が異なります。

ローカルユーザーからユーザーを指定するとき

簡単ログインを設定するユーザーを選択してください。

参考

- 「表示順」で[ユーザー名(フリガナ)]または[ログイン名]を選択すると、ユーザーリストの並べ替えができます。
- [フリガナ検索]または[ログイン名検索]を選択すると、フリガナやログイン名で検索ができます。

ネットワークユーザーからユーザーを指定するとき



[ログインユーザー名]、[ログインパスワード]を選択して登録するユーザーの情報を入力して、[OK]を選択してください。

ネットワーク認証でドメインを設定しているユーザーを指定するときは、「ドメイン」でユーザーを登録しているドメインを選択してください。



参考

文字の入力方法は、次を参照してください。

▶ [文字の入力 \(11-9ページ\)](#)

- 6 「パスワード認証」[変更] > [設定する]または[設定しない]を選択 > [OK] > 「アイコン」[変更]
- 7 表示するユーザーのアイコンを選択 > [OK]

3 登録する

[登録]を選択します。

ICカード認証方法を設定する

ICカード認証が有効の場合、認証方法を設定します。

参考

- この機能は、ICカード認証キットが起動されている場合に表示されます。

→ [ICカード認証キット\(B\) <ICカード認証キット> \(11-5ページ\)](#)

- この機能は、ネットワーク認証ユーザーでログインしている場合は表示されません。

1 画面を表示する

- [システムメニュー/カウンター]キー > [ユーザー/部門管理]

参考

ユーザー認証画面が表示された場合は、ログインユーザー名とログインパスワードを入力し、[ログイン]を選択してください。ここでは管理者の権限でログインしてください。

ログインユーザー名とログインパスワードの工場出荷時の値は下記が設定されています。

機種名	ログインユーザー名	ログインパスワード
TASKalfa 3011i	3000	3000
TASKalfa 3511i	3500	3500

- 「ユーザー管理設定」[次へ] > 「ICカード設定」[次へ]

2 設定する

設定できる項目は次のとおりです。

項目	詳細
キーボードログイン	ICカード認証が有効の場合、キーボードによるログインを許可するかどうかを設定します。 設定値 : 許可する、禁止する
追加認証 ^{*1}	ICカードで認証後、パスワードを入力させるかどうかを設定します。 設定値 : 設定しない、パスワードを使う、PINコードを使う

*1 ネットワーク認証のサーバータイプを[NLTM]または[Kerberos]に設定している場合は表示されません。

PINコード認証を設定する

参考

PINコード認証を使用する場合は、ネットワーク認証を有効にし、サーバータイプを[Ext.]に設定する必要があります。

▶ [ユーザー管理を有効にする \(9-3ページ\)](#)

1 画面を表示する

- 1 [システムメニュー/カウンター]キー > [ユーザー/部門管理]

参考

ユーザー認証画面が表示された場合は、ログインユーザー名とログインパスワードを入力し、[ログイン]を選択してください。ここでは管理者の権限でログインしてください。
ログインユーザー名とログインパスワードの工場出荷時の値は下記が設定されています。

機種名	ログインユーザー名	ログインパスワード
TASKalfa 3011i	3000	3000
TASKalfa 3511i	3500	3500

- 2 「ユーザー管理設定」[次へ] > 「PINコード認証」[変更]

2 設定する

- 1 [設定しない]または[設定する]を選択します。
- 2 [OK]を選択します。

ユーザー管理の使いかた

ユーザー管理を設定しているときの操作を説明します。

ログイン/ログアウトをする

ユーザー管理が有効の場合は、本機を使用するとき、ログインユーザー名とパスワードを入力する画面が表示されます。

ログインする

本機の操作中にログインユーザー名とパスワードを入力する画面が表示されたら次を参照してください。

▶ [ログインする \(2-27ページ\)](#)

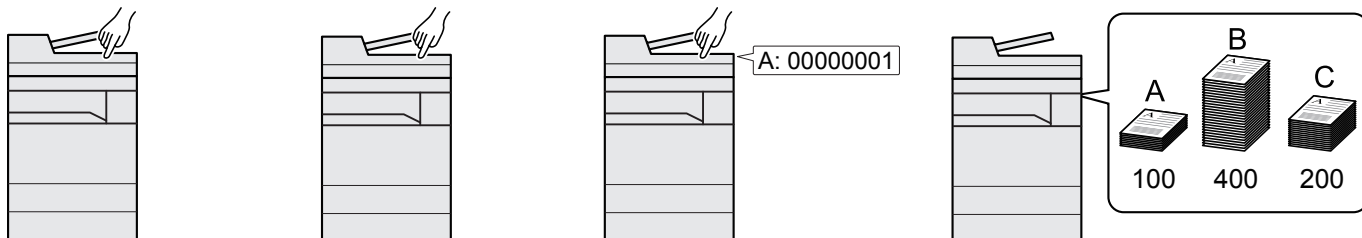
ログアウトする

操作が終了したら、[認証/ログアウト]キーを選択します。ログインユーザー名とパスワードを入力する画面に戻ります。

部門管理とは

部門管理は、部門コードを入力することにより、部門別にコピー/印刷/スキャン/ファクスの使用枚数を管理できる機能です。

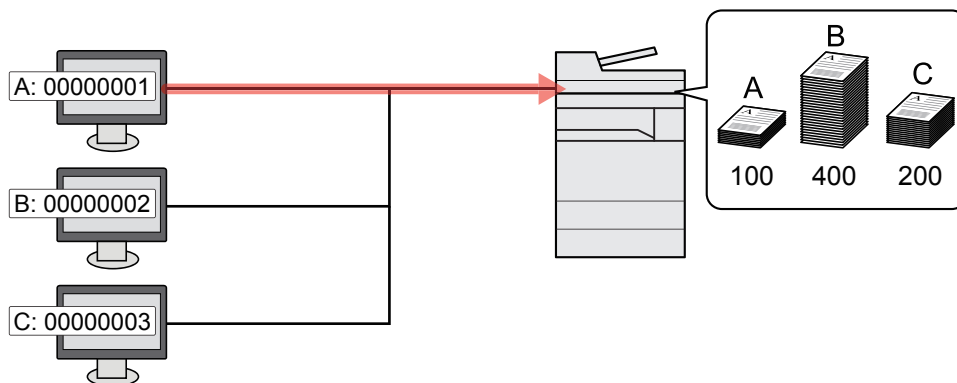
- 1 部門管理を有効にする ([9-33ページ](#))
- 2 部門を設定する ([9-35ページ](#))
- 3 部門コードを入力してジョブを実行する ([9-50ページ](#))
- 4 使用枚数が集計される。



パソコンから印刷したジョブの使用枚数を管理する

パソコンから本機で印刷したジョブの使用枚数を管理するには、プリンタードライバーの設定が必要です。

- 1 プリンタードライバーでパソコンに部門管理を設定する ([9-40ページ](#))
- 2 印刷する
- 3 使用枚数が集計される。



TWAINを使ってスキャンしたジョブの使用枚数を管理する

TWAINを使ってスキャンしたジョブの使用枚数を管理するには、パソコンでTWAINドライバーの設定が必要です。

➔ [TWAINを使ったスキャンジョブを管理する \(9-41ページ\)](#)

WIAを使ってスキャンしたジョブの使用枚数を管理する

WIAを使ってスキャンしたジョブの使用枚数を管理するには、パソコンでWIAドライバーの設定が必要です。

➔ [WIAを使ったスキャンジョブを管理する \(9-42ページ\)](#)

パソコンから送信したファクスジョブの使用枚数を管理する

パソコンから送信したファクスジョブの使用枚数を管理するには、パソコンでFAXドライバーの設定が必要です。

➔ [パソコンから送信したファクスジョブを管理する \(9-43ページ\)](#)

ファクス機能は、オプションのファクスキットが必要です。

部門管理を有効にする

1 画面を表示する

- 1 [システムメニュー/カウンター]キー > [ユーザー/部門管理]

参考

ユーザー認証画面が表示された場合は、ログインユーザー名とログインパスワードを入力し、[ログイン]を選択してください。ここでは管理者の権限でログインしてください。
ログインユーザー名とログインパスワードの工場出荷時の値は下記が設定されています。

機種名	ログインユーザー名	ログインパスワード
TASKalfa 3011i	3000	3000
TASKalfa 3511i	3500	3500

- 2 「部門管理設定」[次へ] > 「部門管理」[変更]

2 設定する

- [設定する] > [OK]

参考

- 部門管理を無効にする場合は、[設定しない]を選択してください。
- 初期画面に戻ると、自動でログアウトされ、部門コードを入力する画面が表示されます。つづけて作業を行う場合は、部門コードを入力してください。

部門管理方式を設定する

1 画面を表示する

- 1 [システムメニュー/カウンター]キー > [ユーザー/部門管理]



参考

ユーザー認証画面が表示された場合は、ログインユーザー名とログインパスワードを入力し、[ログイン]を選択してください。ここでは管理者の権限でログインしてください。ログインユーザー名とログインパスワードの工場出荷時の値は下記が設定されています。

機種名	ログインユーザー名	ログインパスワード
TASKalfa 3011i	3000	3000
TASKalfa 3511i	3500	3500

- 2 「部門管理設定」[次へ] > [部門管理方式]

2 設定する

- 1 [ローカル]または[ネットワーク]を選択します。
- 2 [OK]を選択します。



参考

PINコード認証を使用する場合は、ネットワーク認証を有効にし、サーバータイプを[Ext.]に設定する必要があります。

➔ [ユーザー管理を有効にする \(9-3ページ\)](#)

部門管理(ローカル)を設定する

部門の登録や編集、削除をしたり、部門ごとに使用制限を設定できます。

部門を新規に登録する(部門リスト)

1,000部門まで登録できます。登録できる項目は次のとおりです。

項目	詳細
部門名	部門名を、32文字以内で入力してください。
部門名(フリガナ)	部門名のフリガナを、32文字以内で入力してください。
部門コード	部門コードを、0~99999999までの最大8桁で入力してください。
使用制限	印刷/読み込みの禁止や、使用できる枚数を制限します。 ▶ 使用制限を設定する (9-37ページ)

1 画面を表示する

- 1 [システムメニュー/カウンター]キー > [ユーザー/部門管理]



参考

ユーザー認証画面が表示された場合は、ログインユーザー名とログインパスワードを入力し、[ログイン]を選択してください。ここでは管理者の権限でログインしてください。

ログインユーザー名とログインパスワードの工場出荷時の値は下記が設定されています。

機種名	ログインユーザー名	ログインパスワード
TASKalfa 3011i	3000	3000
TASKalfa 3511i	3500	3500

- 2 「部門管理設定」[次へ] > 「部門管理(ローカル)」[次へ] > 「部門リスト」[登録/編集] > [新規登録]

2 部門情報を入力する

- 1 「部門名」[変更] > 部門名を入力 > [OK]



参考

文字の入力方法は、次を参照してください。

▶ [文字の入力 \(11-9ページ\)](#)

- 2 「部門名(フリガナ)」[変更] > 部門名(フリガナ)を入力 > [OK]

- 3 「部門コード」[変更] > 部門コードを入力 > [OK]



参考

すでに登録されている「部門コード」は使用できません。別の部門コードを入力してください。

- 4 使用制限の方法を選択します。

▶ [使用制限を設定する \(9-37ページ\)](#)

- 5 [登録]を選択します。
部門リストに新しい部門が追加されます。

使用制限を設定する

部門ごとに使用を禁止したり、使用できる枚数を制限したりすることができます。

制限できる内容は、「コピー/プリンターカウント方法」を「個別」にしているか「合計」にしているかによって異なります。

▶ [コピー/プリンターカウント方法を設定する \(9-52ページ\)](#)

使用制限できる項目

コピー/プリンターカウント方法が「個別」の場合

項目	詳細
コピー印刷制限(合計)	コピーの使用枚数を制限します。
プリンター印刷制限(合計)	印刷の使用枚数を制限します。
その他スキャン制限	コピー以外の原稿読み込み枚数を制限します。
ファクス送信制限	ファクスの送信枚数を制限します。オプションのファクスキットを装着している場合に表示されます。
ファクスポート制限	ファクスで使用するポートを制限します。オプションのファクスキットを2台装着している場合に表示されます。

コピー/プリンターカウント方法が「合計」の場合

項目	詳細
印刷制限(合計)	コピーとプリンターの合計の使用枚数を制限します。
その他スキャン制限	コピー以外の原稿読み込み枚数を制限します。
ファクス送信制限	ファクスの送信枚数を制限します。オプションのファクスキットを装着している場合に表示されます。
ファクスポート制限	ファクスで使用するポートを制限します。オプションのファクスキットを2台装着している場合に表示されます。

☑ 重要

「ファクスポート制限」は、[設定しない]、[ポート1のみ使用]または[ポート2のみ使用]を選択します。

使用制限の方法

使用制限の方法は次のとおりです。

項目	詳細
制限しない	使用を制限しません。
カウンター制限	使用枚数を、1~9,999,999枚の範囲(1枚単位)で制限します。
使用禁止	使用を禁止します。

部門情報を編集する

1 画面を表示する

- 1 [システムメニュー/カウンター]キー > [ユーザー/部門管理]

参考

ユーザー認証画面が表示された場合は、ログインユーザー名とログインパスワードを入力し、[ログイン]を選択してください。ここでは管理者の権限でログインしてください。ログインユーザー名とログインパスワードの工場出荷時の値は下記が設定されています。

機種名	ログインユーザー名	ログインパスワード
TASKalfa 3011i	3000	3000
TASKalfa 3511i	3500	3500

- 2 「部門管理設定」[次へ] > 「部門管理(ローカル)」[次へ] > 「部門リスト」[登録/編集]

2 編集する

- 1 部門情報を変更する部門の[詳細]を選択します。

参考

- [フリガナ検索]または[部門コード検索]を選択すると、フリガナや部門コードで検索ができます。
- 「表示順」で[部門名(フリガナ)]または[部門コード]を選択すると、部門名の並べ替えができます。

- 2 変更する部門情報を選択して、部門情報を変更してください。

- 3 [登録] > [はい]

部門情報が変更されます。

部門を削除する

1 画面を表示する

- 1 [システムメニュー/カウンター]キー > [ユーザー/部門管理]



参考

ユーザー認証画面が表示された場合は、ログインユーザー名とログインパスワードを入力し、[ログイン]を選択してください。ここでは管理者の権限でログインしてください。ログインユーザー名とログインパスワードの工場出荷時の値は下記が設定されています。

機種名	ログインユーザー名	ログインパスワード
TASKalfa 3011i	3000	3000
TASKalfa 3511i	3500	3500

- 2 「部門管理設定」[次へ] > 「部門管理(ローカル)」[次へ] > 「部門リスト」[登録/編集]

2 削除する

- 1 削除する部門を選択します。
- 2 [削除] > [はい]
部門が削除されます。

印刷の部門管理をする

パソコンから印刷したジョブの使用枚数を管理することができます。

プリンタードライバーを設定する

パソコンから印刷したジョブの使用枚数を管理するには、プリンタードライバーで次の設定が必要です。ここでは、Windows 8.1を例に説明します。

1 画面を表示する

- 1 デスクトップのチャームから[設定]→[コントロールパネル]→[デバイスとプリンターの表示]を選択します。

参考

Windows 7の場合はWindowsの[スタート]ボタン→[デバイスとプリンター]を選択します。

- 2 本機のプリンタードライバーのアイコンを右クリックして、[プリンターのプロパティ]メニューをクリックします。
- 3 [デバイス設定]タブの[管理者設定]をクリックします。

2 設定する

- 1 [部門管理]タブの[部門管理]を選択します。



- 2 部門管理を設定します。

[特定のコードを使用]: 特定の部門コードを指定して、すべての印刷ジョブに対して同じ部門コードを使用します。この設定が選択されていると、印刷するたびに部門コードを入力する必要がありません。

[印刷時にコードを入力]: 印刷時に、部門コードを入力する画面が表示されます。部門コードは印刷するたびに入力する必要があります。

[印刷時にコードを入力(コードリストの確認)]: 印刷時に、部門コードを入力する画面が表示されます。部門コードは「部門コードリスト」に登録されているものを入力します。部門コードは印刷するたびに入力する必要があります。

[印刷時にコードリストから選択]: 印刷時に部門コードリストが表示されます。部門コードは「部門コードリスト」に登録されている必要があります。

[ユーザー(ホスト)ごとに部門コードを確認]: 印刷時に、Windowsユーザー名を「部門コードリスト」で検索し、登録されている場合は印刷できます。登録されていない場合、部門コードを入力する画面が表示されます。

- 3 [OK]をクリックします。



参考

部門管理についてのその他の設定は、次を参照してください。

▶ プリンタードライバー操作手順書

TWAINを使ったスキャンジョブを管理する

TWAINを使ってスキャンしたジョブの使用枚数を管理することができます。

TWAINドライバーを設定する

TWAINを使ってスキャンしたジョブの使用枚数を管理するには、TWAINドライバーで次の設定が必要です。ここでは、Windows 8.1を例に説明します。

1 画面を表示する

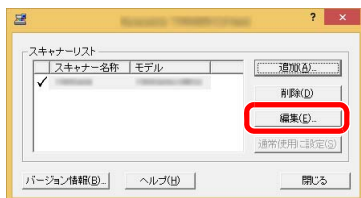
- 1 デスクトップのチャームから[検索]をクリックし、検索欄に「TWAIN Driver Setting」と入力します。検索された一覧の中から[TWAIN Driver Setting]を選択します。TWAINドライバー設定画面が表示されます。



参考

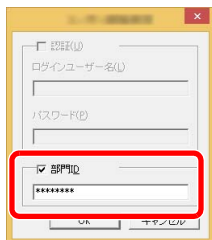
Windows 7の場合は、Windowsの[スタート]ボタン→[すべてのプログラム]→[Kyocera]→[TWAIN Driver Setting]を選択してください。

- 2 本機を選択し、[編集]をクリックします。



2 設定する

- 1 [ユーザー認証設定]をクリックします。
- 2 [部門ID]を選択して、部門コードを入力します。



- 3 [OK]をクリックします。

WIAを使ったスキャンジョブを管理する

WIAを使ってスキャンしたジョブの使用枚数を管理することができます。

WIAドライバーを設定する

WIAを使ってスキャンしたジョブの使用枚数を管理するには、WIAドライバーで次の設定が必要です。ここでは、Windows 8.1を例に説明します。

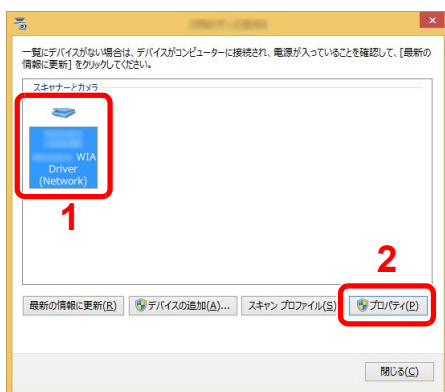
1 画面を表示する

- 1 デスクトップのチャームから[検索]をクリックし、検索欄に「スキャナーとカメラの表示」と入力します。検索された一覧の中から[スキャナーとカメラの表示]をクリックすると、スキャナーとカメラ画面が表示されます。

参考

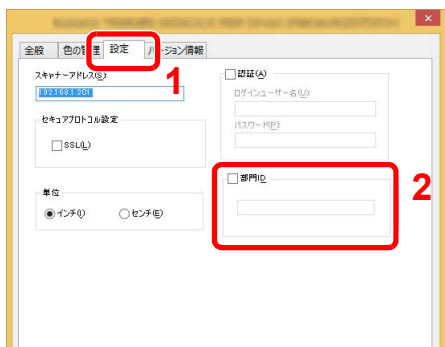
Windows 7の場合はWindowsの[スタート]ボタンをクリックし、[プログラムとファイルの検索]欄に[スキャナー]と入力します。検索された一覧の中から[スキャナーとカメラの表示]をクリックすると、スキャナーとカメラ画面が表示されます。

- 2 本機と同じ名称のWIAドライバーを選択し、[プロパティ]ボタンをクリックします。



2 設定する

- 1 [設定]タブの[部門ID]を選択して、部門コードを入力します。



- 2 [OK]をクリックします。

パソコンから送信したファクスジョブを管理する

パソコンから送信したファクスジョブの使用枚数を管理することができます。

FAXドライバーを設定する

パソコンから送信したファクスジョブの使用枚数を管理するには、FAXドライバーで次の設定が必要です。ここでは、Windows 8.1を例に説明します。

1 画面を表示する

- 1 デスクトップのチャームから[設定]→[コントロールパネル]→[デバイスとプリンターの表示]を選択します。



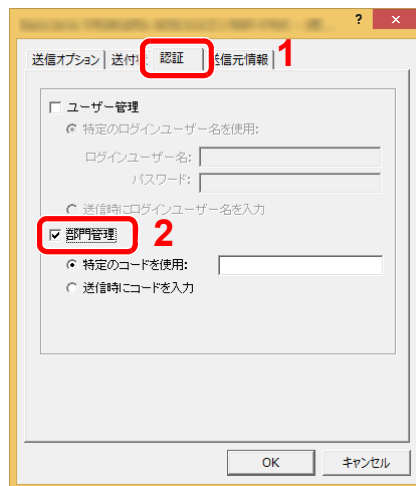
参考

Windows 7の場合はWindowsの[スタート]ボタン→[デバイスとプリンター]を選択します。

- 2 本機のFAXドライバーのアイコンを右クリックして、[印刷設定]メニューをクリックします。
- 3 [ファクス設定]タブの[ファクス送信設定]をクリックします。

2 設定する

- 1 [認証]タブの[部門管理]を選択します。



- 2 部門管理を設定します。

[特定のコードを使用]:特定の部門コードを指定して、すべてのファクスジョブに対して同じ部門コードを使用します。この設定が選択されていると、ファクスジョブごとに部門コードを入力する必要がありません。

[送信時にコードを入力]:送信時に、部門コードを入力する画面が表示されます。部門コードは送信するたびに入力する必要があります。

- 3 [OK]をクリックします。

部門管理の運用

初期設定

使用制限の初期値や用紙サイズ別集計を行うかどうかを設定します。

1 画面を表示する

- 1 [システムメニュー/カウンター]キー > [ユーザー/部門管理]



参考

ユーザー認証画面が表示された場合は、ログインユーザー名とログインパスワードを入力し、[ログイン]を選択してください。ここでは管理者の権限でログインしてください。

ログインユーザー名とログインパスワードの工場出荷時の値は下記が設定されています。

機種名	ログインユーザー名	ログインパスワード
TASKalfa 3011i	3000	3000
TASKalfa 3511i	3500	3500

- 2 「部門管理設定」[次へ] > 「部門管理(ローカル)」[次へ] > 「初期設定」[次へ] > 「カウンター制限初期値」[次へ]

2 設定する

- 1 制限枚数の初期値を設定する項目の[変更]を選択 > [+]、[-]またはテンキーで制限枚数の初期値を入力

項目	説明
カウンター制限初期値	新規部門登録を行う場合の、制限枚数の初期値を変更することができます。設定範囲は1 ~ 9,999,999 枚です。 設定できる内容は、「コピー/プリンターカウント方法」を「個別」にしているか「合計」にしているかによって異なります。 ➔ コピー/プリンターカウント方法を設定する (9-52 ページ)
コピー/プリンターカウント方法が「個別」の場合	
コピー印刷制限(合計)	コピーの制限枚数の初期値を設定します。
プリンター印刷制限(合計)	印刷の制限枚数の初期値を設定します。
その他スキャン制限	コピー以外の原稿読み込み制限枚数の初期値を設定します。
ファクス送信制限*1	ファクスの送信制限枚数の初期値を設定します。オプションのファクスキットを装着している場合に表示されます。
コピー/プリンターカウント方法が「合計」の場合	
印刷制限(合計)	コピーとプリンター合計の制限枚数の初期値を設定します。
その他スキャン制限	コピー以外の原稿読み込み制限枚数の初期値を設定します。
ファクス送信制限*1	ファクスの送信制限枚数の初期値を設定します。オプションのファクスキットを装着している場合に表示されます。

*1 オプションのファクスキットが装着されている場合のみ表示されます。

- 2 [OK]を選択します。
- 3 他の制限枚数の初期値を設定する場合は、手順1、2を繰り返します。

用紙サイズ別に集計する

特定の用紙サイズ(例:A4)の使用枚数を集計することができます。

参考

用紙サイズは、1～5の5種類を指定することができます。この5種類の使用枚数は、部門レポートに記載されています。

▶ [部門レポートを印刷する \(9-49ページ\)](#)

用紙サイズ指定時に、合わせて用紙種類も指定できます(例:A4サイズでカラー用紙の使用枚数を集計する)。用紙種類を指定しない場合は、用紙種類に関係なく指定した用紙サイズの使用枚数が集計されます。

1 画面を表示する

- 1 [システムメニュー/カウンター]キー > [ユーザー/部門管理]

参考

ユーザー認証画面が表示された場合は、ログインユーザー名とログインパスワードを入力し、[ログイン]を選択してください。ここでは管理者の権限でログインしてください。

ログインユーザー名とログインパスワードの工場出荷時の値は下記が設定されています。

機種名	ログインユーザー名	ログインパスワード
TASKalfa 3011i	3000	3000
TASKalfa 3511i	3500	3500

- 2 「部門管理設定」[次へ] > 「部門管理(ローカル)」[次へ] > 「初期設定」[次へ] > 「用紙サイズ別集計」[次へ] > 「用紙サイズ1(～5)」[変更]

2 設定する

- 1 [設定する]を選択します。
- 2 指定する用紙サイズを選択します。
- 3 用紙種類を指定する場合は、[用紙種類]を選択します。
- 4 指定する用紙種類を選択して、[OK]を選択します。
- 5 [OK]を選択します。

使用枚数を集計する

使用枚数を集計することができます。集計は、全部門または部門別に行います。また、一定期間管理した使用枚数をリセットして、新たに使用枚数のカウントを始めることができます。

1 画面を表示する

- 1 [システムメニュー/カウンター]キー > [ユーザー/部門管理]

参考

ユーザー認証画面が表示された場合は、ログインユーザー名とログインパスワードを入力し、[ログイン]を選択してください。ここでは管理者の権限でログインしてください。ログインユーザー名とログインパスワードの工場出荷時の値は下記が設定されています。

機種名	ログインユーザー名	ログインパスワード
TASKalfa 3011i	3000	3000
TASKalfa 3511i	3500	3500

- 2 「部門管理設定」[次へ] > 「部門管理(ローカル)」[次へ] > 「全部門集計」[次へ]または「部門別集計」[参照]

2 設定する

参照できる項目は次のとおりです。

項目	説明
印刷ページ数	コピー、プリンター、およびその合計の使用枚数が表示されます。また、「ファクス」、「用紙サイズ別集計」、「両面集計」、「集約集計」でそれぞれの使用枚数も確認できます。
コピー(白黒)	白黒コピーの使用枚数が表示されます。
プリンター(白黒)	白黒印刷の使用枚数が表示されます。
合計(白黒)	白黒コピーと白黒印刷の合計の使用枚数が表示されます。
ファクス	ファクス受信の使用枚数が表示されます。
合計	合計の使用枚数が表示されます。
用紙サイズ別集計	特定の用紙サイズ、およびその他の用紙の使用枚数が表示されます。
両面/集約集計	両面(片面印刷)、両面(両面印刷)、およびその合計と、集約(なし)、集約(2 in 1)、集約(4 in 1)、およびその合計の使用枚数が確認できます。
読み込みページ数	コピーの読み込み、ファクスの読み込み、その他の読み込み、およびその合計の使用枚数が表示されます。
ファクス送信ページ	ファクス送信の使用枚数が表示されます。
ファクス送信時間	ファクス送信の使用時間が表示されます。
カウンターリセット	使用枚数をリセットします。 確認画面で[はい]を選択してください。

全部門を集計する

全部門の使用枚数を集計します。また、全部門の使用枚数を一括でリセットできます。

1 画面を表示する

集計を参照する機能の[参照]を選択します。

2 参照する

- 1 集計結果を参照します。
- 2 内容を確認したら、[閉じる]を選択します。

部門別を集計する

部門別の使用枚数を集計します。また、部門別に使用枚数をリセットできます。

1 画面を表示する

- 1 集計を参照する部門を選択します。
- 2 [詳細]を選択します。



参考

- [フリガナ検索]または[部門コード検索]を選択すると、フリガナや部門コードで検索ができます。自部門以外を表示するときは[その他部門]を選択してください。
- 「表示順」で[部門名(フリガナ)]または[部門コード]を選択すると、部門名の並べ替えができます。

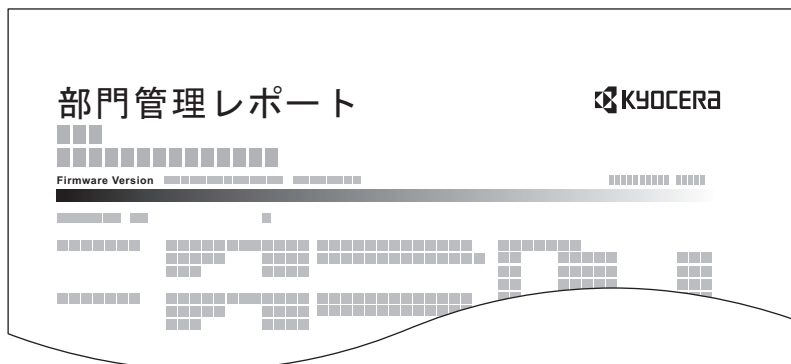
- 3 参照する機能の[参照]を選択します。
集計結果が表示されます。
- 4 内容を確認したら、[閉じる]を選択します。

部門レポートを印刷する

全部門で集計された枚数を、部門レポートとして印刷できます。

レポートは、コピーとプリンターの枚数管理の方法によって、印刷されるフォームが変わります。

コピーとプリンターの管理方法が「個別」の場合



用紙サイズ別集計を行っている場合は、サイズ別でレポートが印刷されます。

部門管理レポートを印刷する操作手順は、次のとおりです。

1 用紙を準備する

カセットにA4またはLetterの用紙が補給されていることを確認します。

2 画面を表示する

1 [システムメニュー/カウンター]キー > [ユーザー/部門管理]

参考

ユーザー認証画面が表示された場合は、ログインユーザー名とログインパスワードを入力し、[ログイン]を選択してください。ここでは管理者の権限でログインしてください。

ログインユーザー名とログインパスワードの工場出荷時の値は下記が設定されています。

機種名	ログインユーザー名	ログインパスワード
TASKalfa 3011i	3000	3000
TASKalfa 3511i	3500	3500

2 「部門管理設定」[次へ] > 「部門管理(ローカル)」[次へ]

3 印刷する

「部門管理レポート印刷」[印刷] > [はい]

部門管理レポートが印刷されます。

部門管理の使いかた

部門管理を設定しているときの操作を説明します。

ログイン/ログアウトをする

部門管理が有効の場合は、本機を使用するとき、部門コードを入力する画面が表示されます。

ログインする

本機を操作して部門コードを入力する画面が表示されたら、次の操作をしてください。

1 テンキーで部門コードを入力 > [ログイン]を選択



参考

- 入力を間違えたときは、[クリア]キーを選択して入力し直してください。
- 登録された部門コードと一致しない場合はエラー音が鳴り、ログインできません。正しい部門コードを入力してください。
- [カウンター参照]を選択すると、印刷枚数や読み込み枚数を参照することができます。

ログインユーザー名とパスワードを入力する画面が表示されたとき

ユーザー管理が有効の場合は、部門コードを入力する画面の代わりに、ログインユーザー名とパスワードを入力する画面が表示されます。ログインユーザー名とパスワードを入力してログインしてください。ユーザーに部門情報が登録されているときは、部門コードの入力は省略されます。

▶ [新しいユーザーを登録する\(ローカルユーザーリスト\) \(9-7ページ\)](#)

2 通常の操作を行う

ログアウトする

操作が終了したら、[認証/ログアウト]キーを選択します。部門コードを入力する画面に戻ります。

制限超過時設定

制限枚数に達したときの処理を変更できます。処理の内容は次のとおりです。

項目	詳細
即時禁止 ^{*1}	制限枚数に達した時点でジョブの処理が禁止されます。
次ジョブから禁止	印刷中または読み込み中のジョブは続行されますが、次のジョブから使用禁止になります。
警告のみ	警告メッセージが表示されますが、ジョブの処理は続行されます。

*1 送信中や、ボックス保存中は次のジョブから禁止されます。

1 画面を表示する

- 1 [システムメニュー/カウンター]キー > [ユーザー/部門管理]



参考

ユーザー認証画面が表示された場合は、ログインユーザー名とログインパスワードを入力し、[ログイン]を選択してください。ここでは管理者の権限でログインしてください。

ログインユーザー名とログインパスワードの工場出荷時の値は下記が設定されています。

機種名	ログインユーザー名	ログインパスワード
TASKalfa 3011i	3000	3000
TASKalfa 3511i	3500	3500

- 2 「部門管理設定」[次へ] > 「制限超過設定」[変更]

2 設定する

- 1 [即時禁止]、[次ジョブから禁止]、または[警告のみ]を選択します。
- 2 [OK]を選択します。

コピー/プリンターカウント方法を設定する

コピーとプリンターの使用枚数を合計して管理するか、個別に管理するか選択することができます。この選択によって、使用枚数の制限や集計の方法が変わりますので、本機をお使いの環境に合わせてください。

本機の操作中にログインユーザー名とパスワードを入力する画面が表示されたら次を参照してください。

- ▶ [使用制限を設定する \(9-37ページ\)](#)
- ▶ [使用枚数を集計する \(9-47ページ\)](#)
- ▶ [部門レポートを印刷する \(9-49ページ\)](#)

1 画面を表示する

- 1 [システムメニュー/カウンター]キー > [ユーザー/部門管理]

参考

ユーザー認証画面が表示された場合は、ログインユーザー名とログインパスワードを入力し、[ログイン]を選択してください。ここでは管理者の権限でログインしてください。

ログインユーザー名とログインパスワードの工場出荷時の値は下記が設定されています。

機種名	ログインユーザー名	ログインパスワード
TASKalfa 3011i	3000	3000
TASKalfa 3511i	3500	3500

- 2 「部門管理設定」[次へ] > 「コピー/プリンターカウント方法」[変更]

2 設定する

- 1 [合計]または[個別]を選択します。
- 2 [OK]を選択します。

不明ユーザー処理方法を設定する

ID不明ジョブ処理を設定する

ログインユーザー名(ユーザーID)が不明なジョブ、またはログインユーザー名(ユーザーID)のないジョブがパソコンから届いた場合の処理方法を選択することができます。ユーザー管理が無効で、部門管理を有効にしている場合は、ジョブの部門コードが不明のときの処理方法となります。

設定項目は次のとおりです。

項目	詳細
許可する	ジョブを処理します。
拒否する	ジョブを処理しません。

1 画面を表示する

- 1 [システムメニュー/カウンター]キー > [ユーザー/部門管理]



参考

ユーザー認証画面が表示された場合は、ログインユーザー名とログインパスワードを入力し、[ログイン]を選択してください。ここでは管理者の権限でログインしてください。

ログインユーザー名とログインパスワードの工場出荷時の値は下記が設定されています。

機種名	ログインユーザー名	ログインパスワード
TASKalfa 3011i	3000	3000
TASKalfa 3511i	3500	3500

- 2 「不明ユーザー設定」[次へ] > 「ID不明ジョブ処理」[変更]を選択します。

2 設定する

[拒否する]または[許可する]を選択します。

ID不明ユーザーのユーザー情報を登録する

ID不明ユーザーのユーザー情報を登録すると、ジョブ状況画面やジョブ履歴画面で確認できるようになります。また、使用できる機能を制限することができます。

参考

この設定は、「ID不明ジョブ処理」を[許可する]にしている場合に表示されます。

▶ [ID不明ジョブ処理を設定する \(9-53ページ\)](#)

1 画面を表示する

1 [システムメニュー/カウンター]キー > [ユーザー/部門管理]

参考


ユーザー認証画面が表示された場合は、ログインユーザー名とログインパスワードを入力し、[ログイン]を選択してください。ここでは管理者の権限でログインしてください。
ログインユーザー名とログインパスワードの工場出荷時の値は下記が設定されています。

機種名	ログインユーザー名	ログインパスワード
TASKalfa 3011i	3000	3000
TASKalfa 3511i	3500	3500

2 「不明ユーザー設定」[次へ] > 「ユーザー情報」[次へ]を選択します。

2 ユーザー情報を登録する

各項目を設定 > [OK]

項目	説明
ユーザー名	ユーザー名を、32文字以内で入力します。
ユーザー名(フリガナ)	ユーザー名のフリガナを、32文字以内で入力します。
部門名	<p>ID不明ユーザーに部門を登録します。</p> <p>▶ 部門管理とは (9-32ページ)</p> <p> 参考</p> <ul style="list-style-type: none"> ・ [フリガナ検索]または[部門コード検索]を選択すると、フリガナや部門コードで検索ができます。 ・ 「表示順」で[部門名(フリガナ)]または[部門コード]を選択すると、部門リストの並べ替えができます。
許可情報	<p>使用制限を設定します。</p> <p>使用制限できる項目は次のとおりです。</p> <p>プリンター印刷制限: プリンターの印刷機能を使用禁止にするかどうか設定します。</p>

10 こんなときには

この章では、次の項目について説明します。

日常のお手入れ	10-2	右カバー3(550枚×2/1,750枚×2)の紙づまりを除去する	10-60
清掃について	10-2	中継搬送ユニットの紙づまりを除去する	10-61
原稿ガラスを清掃する	10-2	メールボックスの紙づまりを除去する	10-62
原稿送り装置内部を清掃する	10-2	原稿送り装置(DP-7100)の紙づまりを除去する	10-63
スリットガラスを清掃する	10-3	原稿送り装置(DP-7120)の紙づまりを除去する	10-64
消耗品の交換と補充	10-4	原稿送り装置(DP-7110)の紙づまりを除去する	10-66
消耗品の交換と補充について	10-4	1,000枚フィニッシャーの紙づまりを除去する	10-67
トナーコンテナを交換する	10-4	3,000枚フィニッシャー(内部)の紙づまりを除去する	10-70
廃棄トナーボックスを交換する	10-7	3,000枚フィニッシャー(トレイA)の紙づまりを除去する	10-72
用紙を補給する	10-9	3,000枚フィニッシャー(トレイB)の紙づまりを除去する	10-75
ステープル針を補充する(1,000枚フィニッシャー)	10-10	針づまりの解除	10-79
ステープル針を補充する(3,000枚フィニッシャー)	10-11	1,000枚フィニッシャーの針づまりを解除する	10-79
パンチくずを廃棄する	10-13	3,000枚フィニッシャーの針づまりを解除する	10-82
一般的なトラブル	10-16		
トラブルが発生したら	10-16		
機械動作のトラブル	10-16		
画像のトラブル	10-21		
こんな表示がでたら	10-24		
メッセージが表示されたら	10-24		
エラーメッセージ一覧	10-24		
送信エラーコード一覧	10-35		
調整/メンテナンスメニュー	10-39		
調整/メンテナンスメニューについて	10-39		
階調調整を実行する	10-39		
ドラムリフレッシュを実行する	10-40		
紙づまりの解除	10-41		
紙づまりが発生したら	10-41		
紙づまり表示の見かたと位置の確認	10-41		
カセット1の紙づまりを除去する	10-42		
カセット2の紙づまりを除去する	10-44		
カセット3(550枚×2)の紙づまりを除去する	10-46		
カセット3(1,750枚×2)の紙づまりを除去する	10-48		
カセット4(550枚×2)の紙づまりを除去する	10-49		
カセット4(1,750枚×2)の紙づまりを除去する	10-51		
手差しトレイの紙づまりを除去する	10-54		
両面ユニットの紙づまりを除去する	10-55		
内部トレイ・定着部の紙づまりを除去する	10-57		
右カバー2の紙づまりを除去する	10-59		

日常のお手入れ

清掃について

印刷品質を保つため、定期的に本機を清掃します。



注意

本機の清掃を行うときは、安全上必ず電源プラグをコンセントから抜いてください。

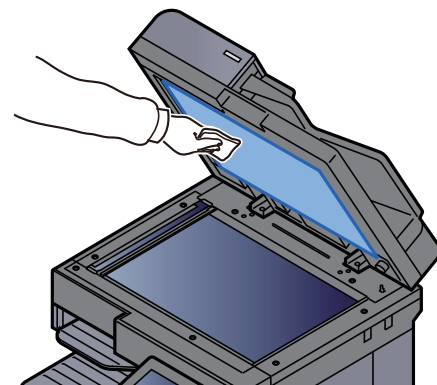
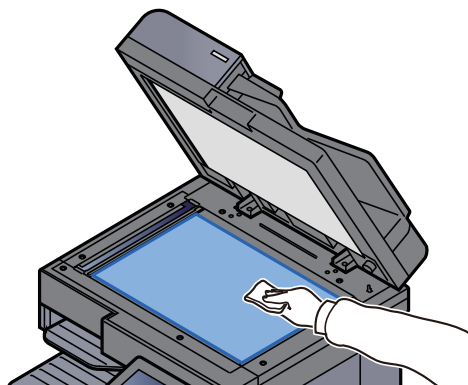
原稿ガラスを清掃する

原稿ガラスと、原稿押さえまたは原稿送り装置のうら面をアルコールまたはうすい中性洗剤をつけた柔らかい布で拭いてください。



重要

シンナー、有機溶剤などは使用しないでください。



原稿送り装置内部を清掃する

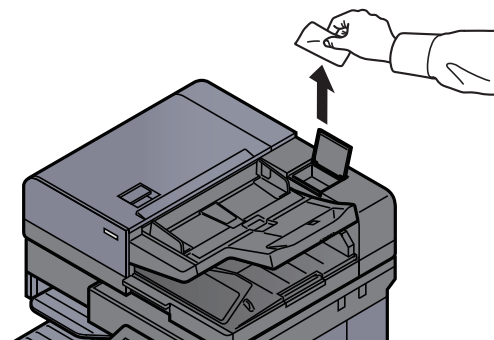
原稿送り装置(両面同時読み込み)を使用している場合は、原稿送り装置内部を付属の清掃用布で拭いてください。



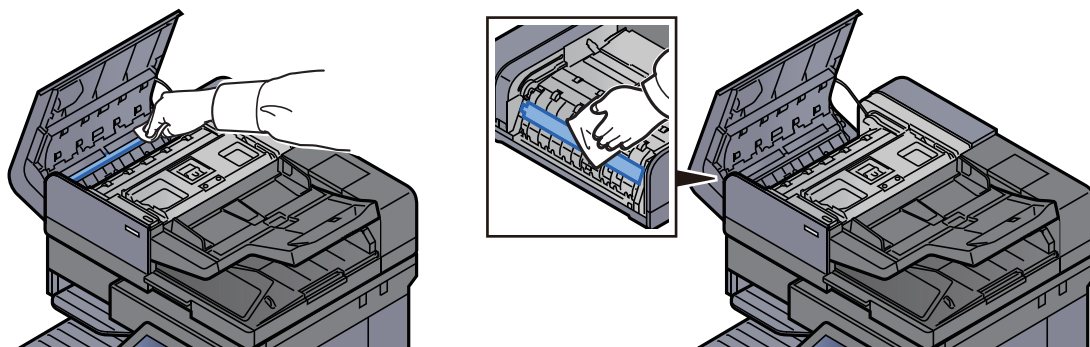
重要

シンナー、有機溶剤などは使用しないでください。

1 清掃用布を取り出す



2 原稿送り装置内部を清掃する



スリットガラスを清掃する

原稿送り装置を使用している場合、付属の清掃用布でスリットガラスと読み取りガイドの表面を拭いてください。

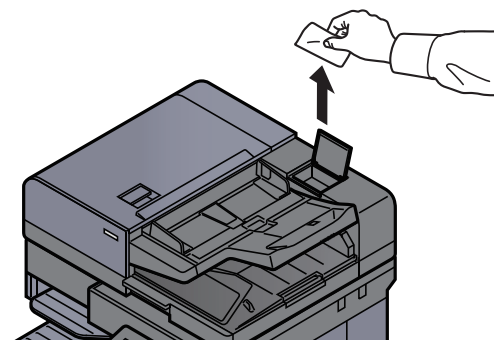
☑ 重要

スリットガラスは付属の布で拭き取ってください。

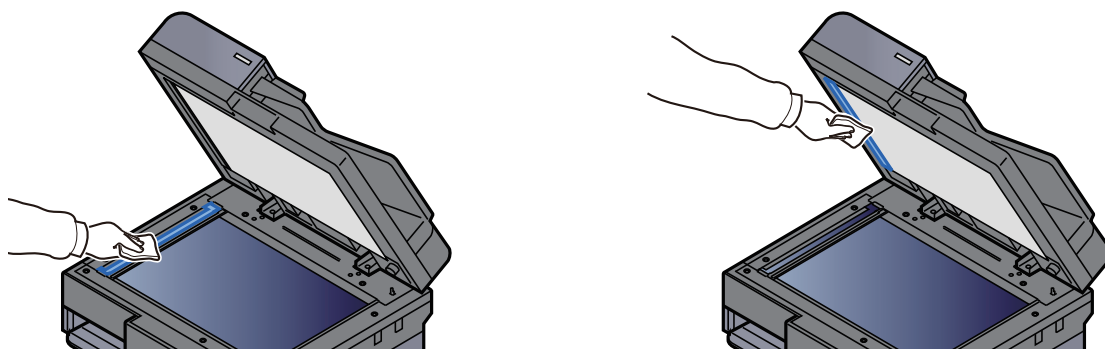
💡 参考

スリットガラスや読み取りガイドの汚れは、出力紙に黒い筋などが写る原因となります。

1 清掃用布を取り出す



2 スリットガラスと読み取りガイドを清掃する



消耗品の交換と補充

消耗品の交換と補充について

トナーがなくなったときやカセットの用紙がなくなったときは、本体の画面にメッセージが表示されます。メッセージに従って、消耗品を交換および補充してください。

トナーコンテナを交換する

トナーがなくなったときは、次のメッセージが表示されます。

「トナーがありません。」

また、トナー残量が少なくなると次のメッセージが表示されます。新しいトナーコンテナをご用意ください。

「トナーが残り少なくなっています。(なくなったら交換)」

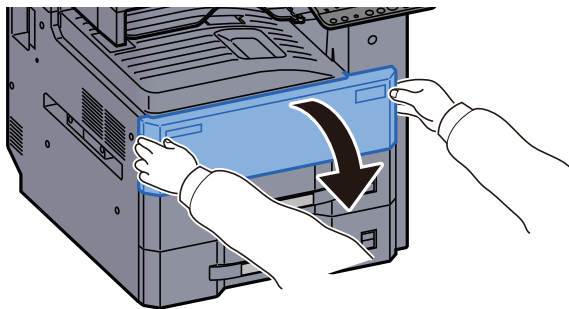
参考

- 品質維持のため、トナーコンテナは数々の品質検査に合格した弊社純正品の使用をお勧めします。
- 本製品のトナーコンテナに装着されているメモリーチップは、お客様の利便性の向上、使用済みトナーコンテナ・リサイクルシステムの運用、および新製品の企画・開発のために必要な情報を収集・蓄積します。この収集・蓄積される情報には、特定の個人を識別することができる情報は含まれず、匿名情報のまま上記の目的に利用されます。

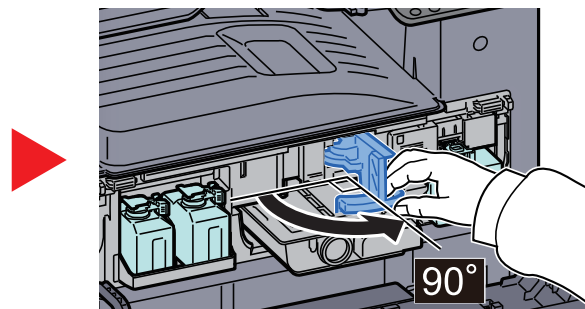
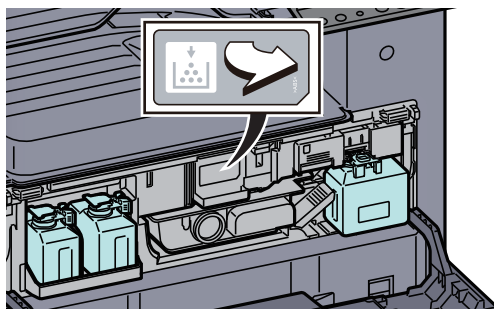
注意

トナーの入った容器およびユニットは、火中に投じないでください。火花が飛び散り、火傷の原因となることがあります。

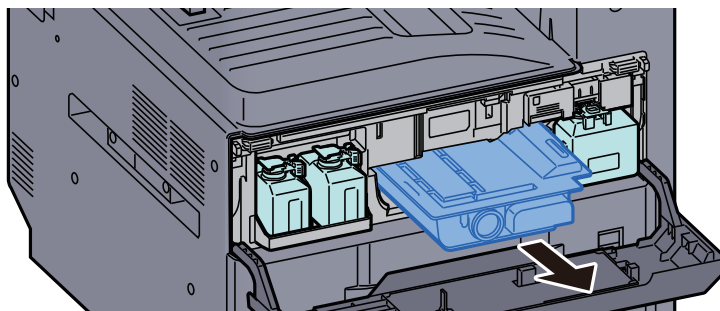
1 前カバーを開ける



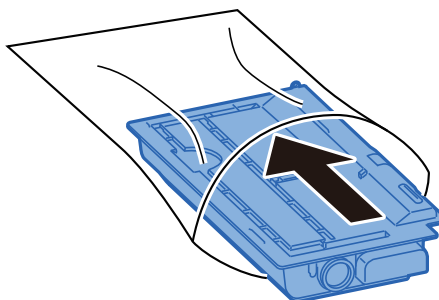
2 トナーコンテナレバーを解除する



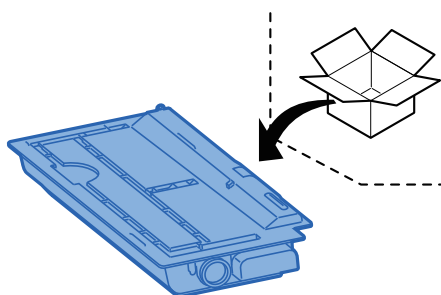
3 トナーコンテナを取り出す



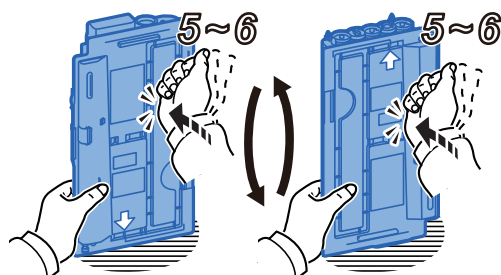
4 使用済みトナーコンテナを廃棄用ポリ袋に入れる



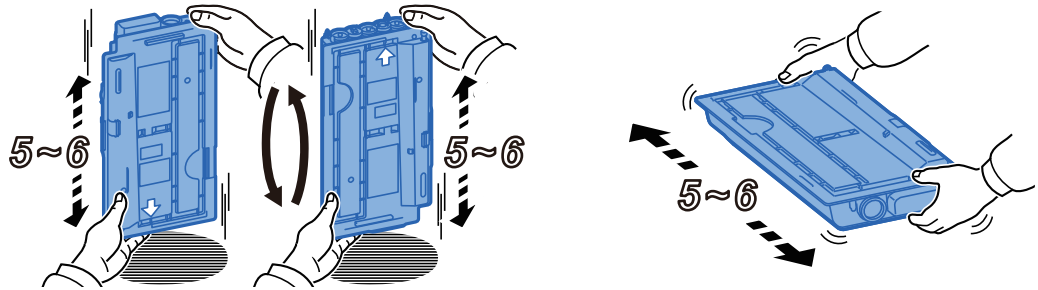
5 新しいトナーコンテナを取り出す



6 トナーコンテナを軽くたたく



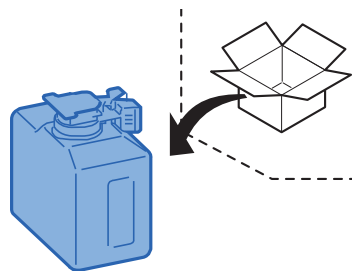
7 トナーコンテナを振る



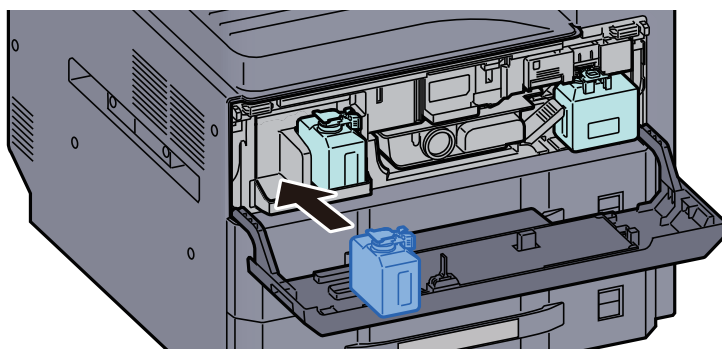
8 トナーコンテナを装着する



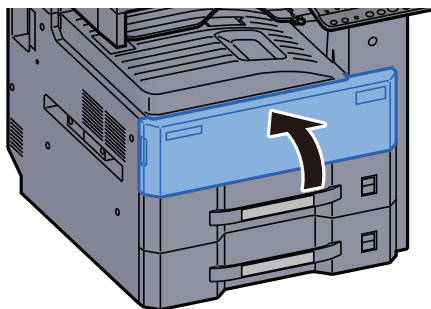
9 新しい廃棄トナーボックスを取り出す



10 廃棄トナーボックスを予備廃棄トナーボックス(W1)トレイにセットする



11 前カバーを閉める



参考

- 前カバーが閉まらない場合は、トナーコンテナが正しく装着されているか確認してください。
- 使用后、不要となったトナーコンテナは、購入元または弊社のサービス担当者にご返却ください。回収されたトナーコンテナは、再使用または再資源化のために再利用されるか、法律に従い廃棄処理されます。

廃棄トナーボックスを交換する

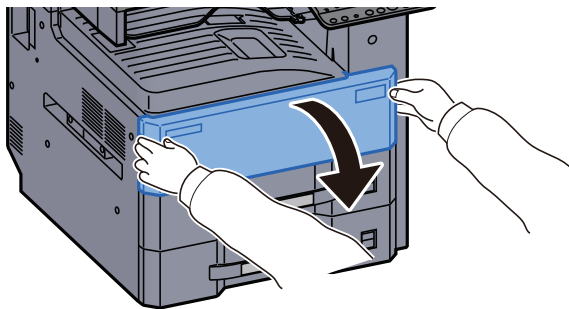
廃棄トナーボックスがいっぱいになったときは、次のメッセージが表示されます。廃棄トナーボックスを交換してください。

「廃棄トナーボックスを確認してください。」

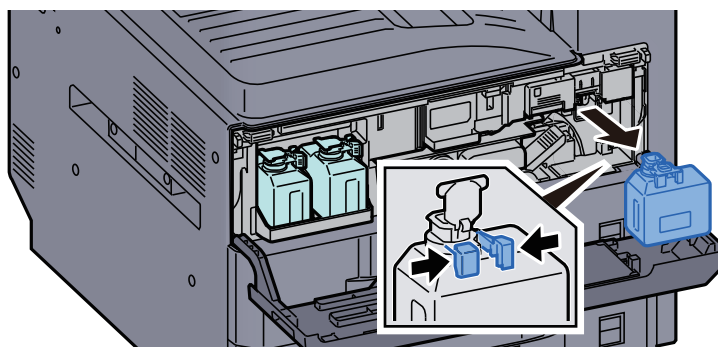
注意

トナーの入った容器およびユニットは、火中に投じないでください。火花が飛び散り、火傷の原因となることがあります。

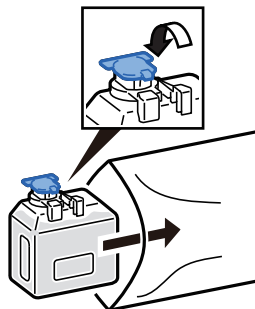
1 前カバーを開ける



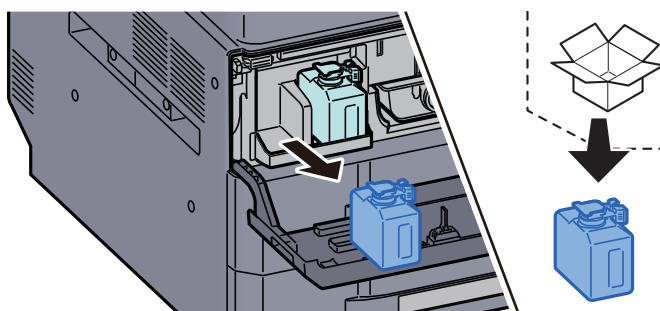
2 廃棄トナーボックスを取り出す



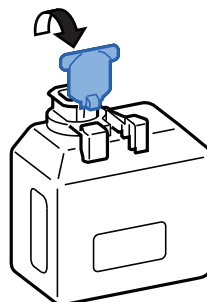
3 使用済み廃棄トナーボックスを廃棄用ポリ袋に入れる



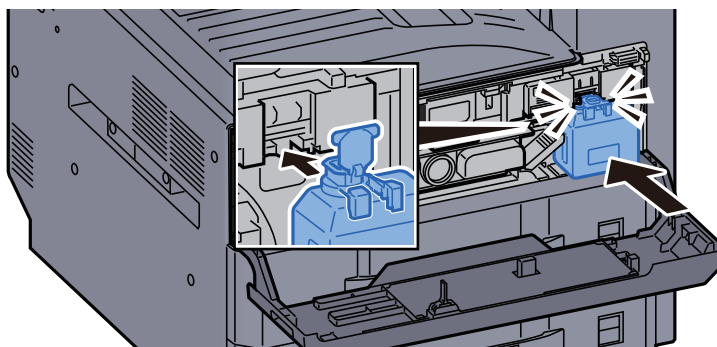
4 新しい廃棄トナーボックスを取り出す



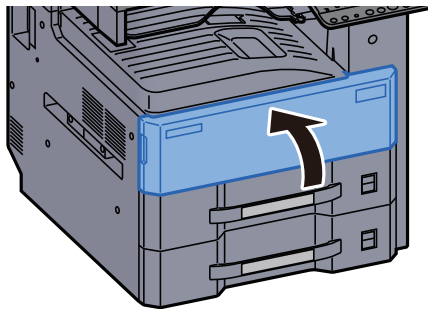
5 廃棄トナーボックスのキャップを開ける



6 廃棄トナーボックスを装着する



7 前カバーを閉める



参考

使用后、不要となった廃棄トナーボックスは、購入元または弊社のサービス担当者にご返却ください。回収された廃棄トナーボックスは、再使用または再資源化のために再利用されるか、法律に従い廃棄処理されます。

用紙を補給する

給紙段の用紙がなくなったときは、次のメッセージが表示されます。用紙を補給してください。

「カセット○に以下の用紙を補給してください。」(○はカセットの番号)

「手差しトレイに以下の用紙を補給してください。」

- ➔ [カセットに用紙をセットする \(3-4ページ\)](#)
- ➔ [大容量フィーダーにセットする \(3-7ページ\)](#)
- ➔ [手差しトレイに用紙をセットする \(5-6ページ\)](#)

参考

用紙を補給したとき、[用紙セット時の確認]を[設定する]に設定している場合は、用紙設定の確認画面が表示されません。用紙を変更した場合、[変更]を選択して、用紙の設定を変更してください。

- ➔ [カセット1\(~4\) \(8-6ページ\)](#)
- ➔ [手差しトレイ \(8-7ページ\)](#)

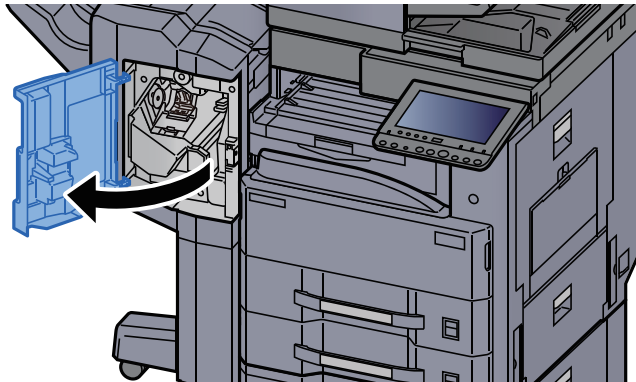
ステープル針を補充する(1,000枚フィニッシャー)

ステープル針がなくなったときは、次のメッセージが表示されます。ステープル針を補給してください。
「ステープル針がありません。」

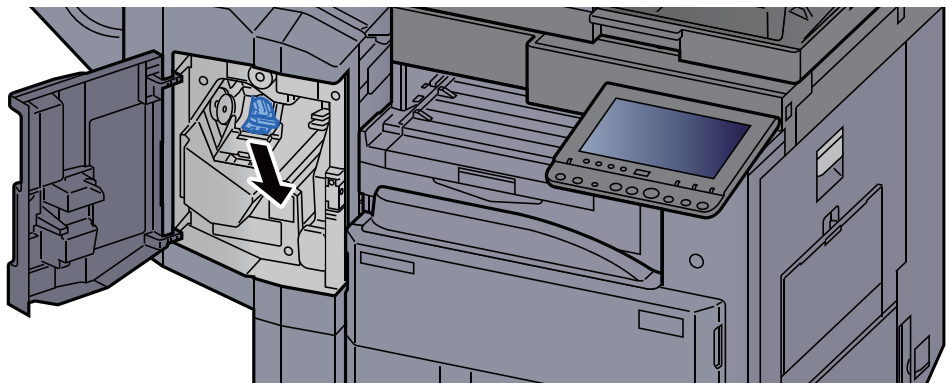
参考

ステープルの針がなくなった場合は、購入元または弊社のサービス担当者にご連絡ください。

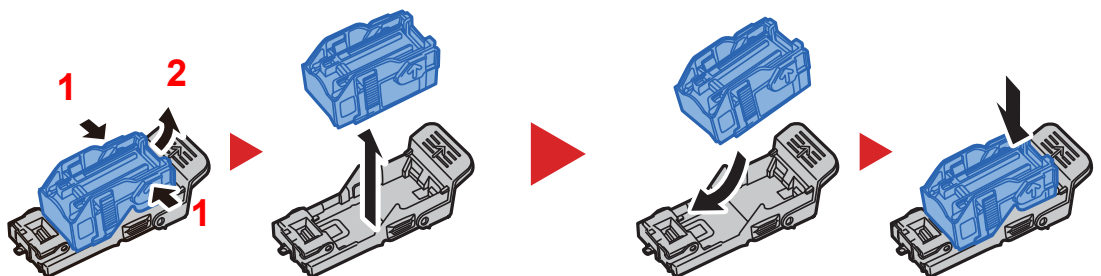
1 1,000枚フィニッシャーの前カバーを開ける



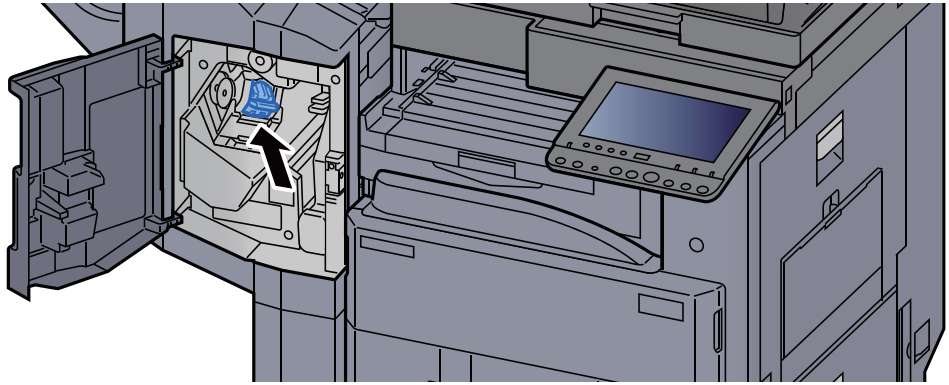
2 ステープルカートリッジホルダーを取り外す



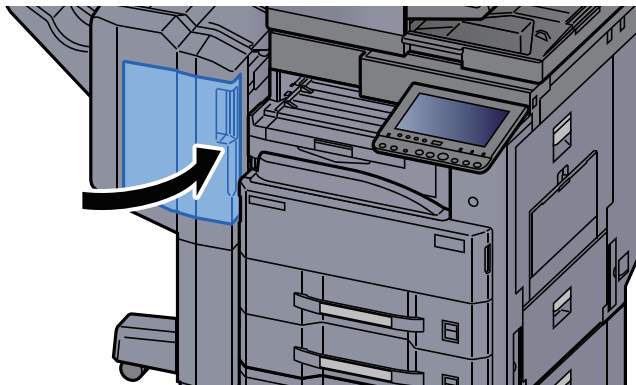
3 ステープル針を交換する



4 ステープルカートリッジホルダーを装着する



5 前カバーを元の位置に戻す



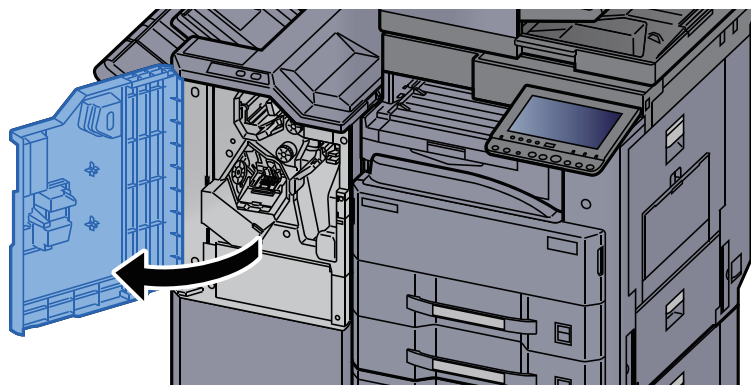
ステープル針を補充する(3,000枚フィニッシャー)

ステープル針がなくなったときは、次のメッセージが表示されます。ステープル針を補給してください。
「ステープル針がありません。」

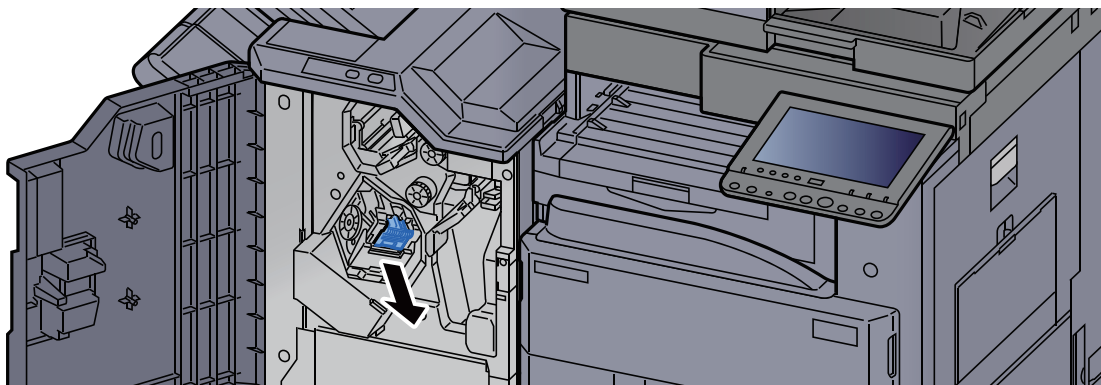
参考

ステープルの針がなくなった場合は、購入元または弊社のサービス担当者にご連絡ください。

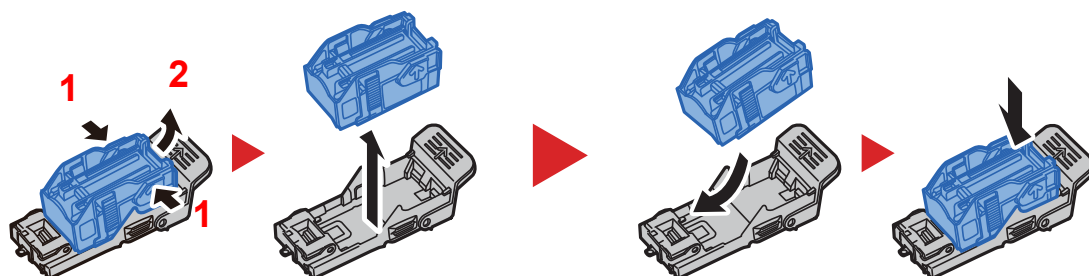
1 3,000枚フィニッシャーの前カバーを開ける



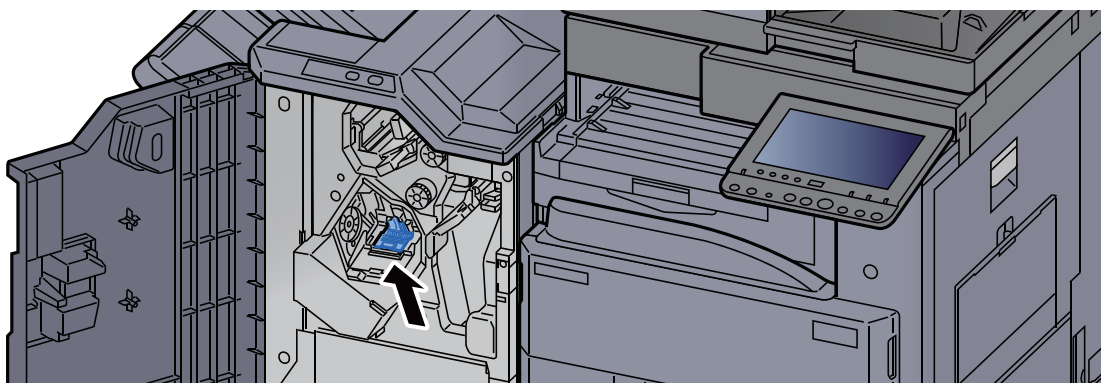
2 ステープルカートリッジホルダーAを取り外す



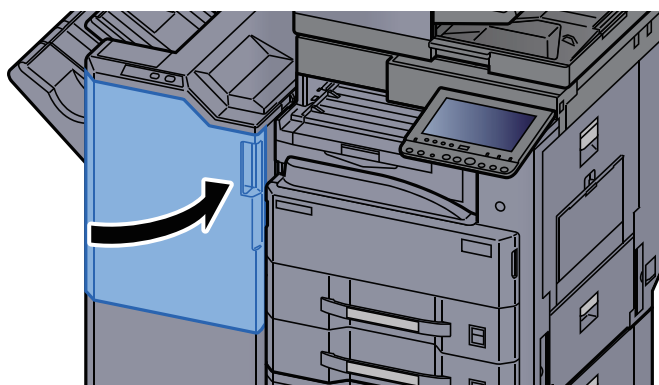
3 ステープル針を交換する



4 ステープルカートリッジホルダーAを装着する



5 前カバーを元の位置に戻す



パンチくずを廃棄する

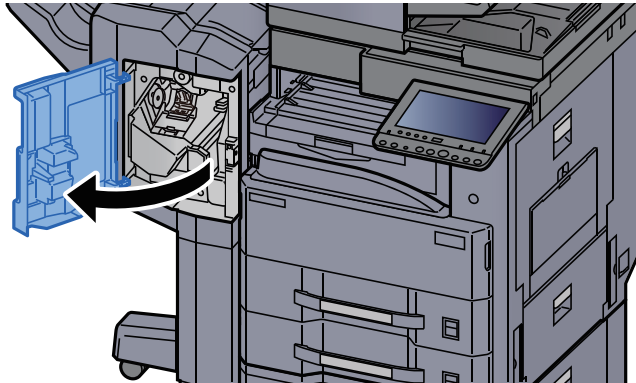
パンチくずがいっぱいになったときは、次のメッセージが表示されます。パンチくずを必ず捨ててください。

「パンチくずを捨ててください。」

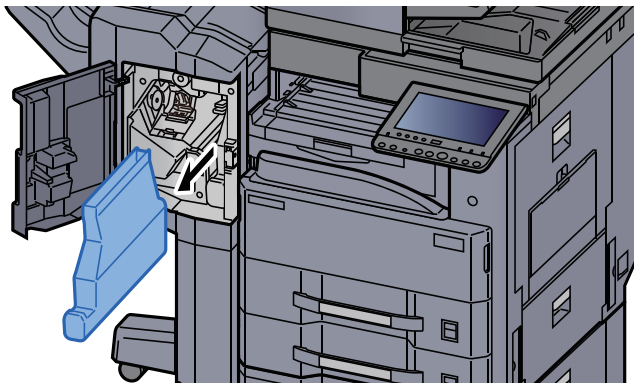
パンチくずを廃棄するときは、複合機の電源をON(|)にしたままで行ってください。

1,000枚フィニッシャーの場合

1 1,000枚フィニッシャーの前カバーを開ける



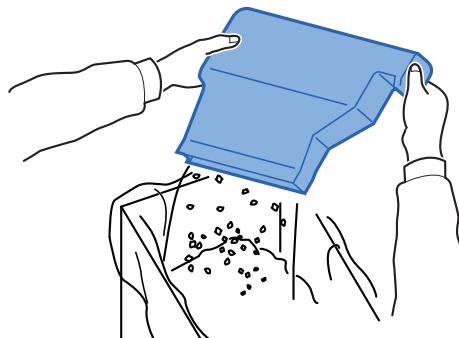
2 パンチくずボックスを取り外す



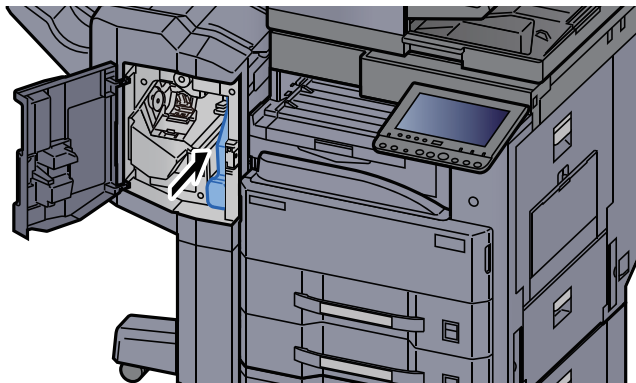
参考

取り外しの際に、ボックスの中のパンチくずをこぼさないように注意してください。

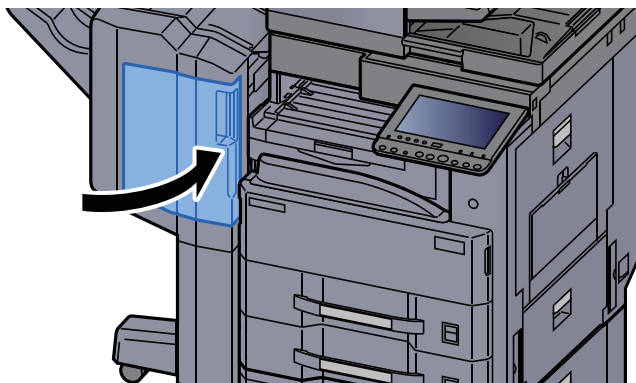
3 パンチくずを捨てる



4 パンチくずボックスを装着する

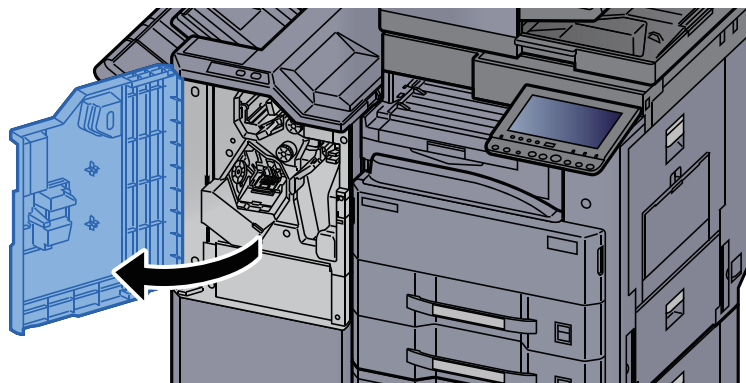


5 前カバーを元の位置に戻す

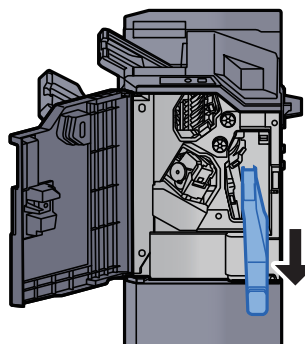


3,000枚フィニッシャーの場合

1 3,000枚フィニッシャーの前カバーを開ける



2 パンチくずボックスを取り外す





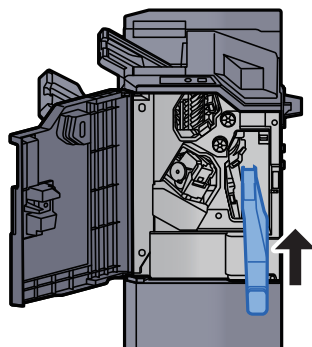
参考

取り外しの際に、ボックスの中のパンチくずをこぼさないように注意してください。

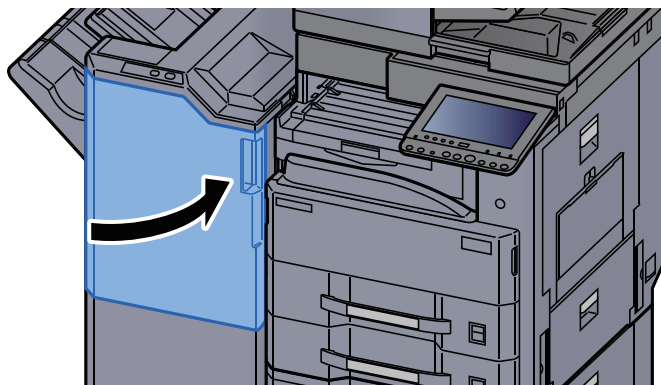
3 パンチくずを捨てる



4 パンチくずボックスを装着する



5 前カバーを元の位置に戻す



一般的なトラブル

トラブルが発生したら

問題と見られる症状の中には、お客様ご自身で解決できるものが少なくありません。ここでは、このような問題に対する処置方法について説明します。何らかの問題が発生した場合は、故障とお考えになる前に以下のチェックを行ってください。

ここで説明する処置を行っても問題が解決されないときは、購入元または弊社お客様相談窓口にご連絡してください。電話番号は最終ページをご覧ください。


参考

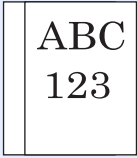
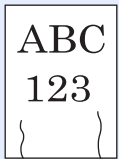

お問い合わせの際は、シリアル番号が必要になります。
シリアル番号の確認のしかたについては、次を参照してください。

▶ [機器情報を表示する \(2-18ページ\)](#)

機械動作のトラブル

機械動作のトラブルには次のような現象があります。現象に応じて、処置を行ってください。

現象	確認事項	処置	参照ページ
アプリケーションが立ち上がらない。	オートパネルリセットの設定時間が短くありませんか？	オートパネルリセットの設定時間を30秒以上に設定してください。	8-62ページ
電源を入れても、画面に何も表示されない。	電源コードを確認してください。	電源プラグを、確実にコンセントに接続してください。	—
	主電源スイッチが入っていますか？	主電源スイッチを入れてください。	2-2ページ
[スタート]キーを押しても印刷できない。	画面にメッセージが表示されていませんか？	メッセージに対する処理方法を確認して、適切な処理を行ってください。	10-24ページ
何も印刷されない。 	原稿が正しくセットされていますか？	原稿ガラスに原稿をセットするときは、原稿を下向きにし、原稿サイズ指示板に合わせてセットしてください。	5-2ページ
	—	原稿送り装置に原稿をセットするときは、原稿を上向きにセットしてください。	5-3ページ
	—	アプリケーションソフトの設定を確認してください。	—

現象	確認事項	処置	参照ページ
紙づまりがたびたび起こる。	用紙が正しくセットされていますか？	用紙を正しくセットしなおしてください。	3-4ページ
	—	用紙をカセットから一度取り出し、用紙のセット方向を前後180度変えてください。	3-2ページ
	用紙の種類や保管状態は正しいですか？	用紙をカセットから一度取り出し、裏返してからセットし直してください。	3-2ページ
	用紙がカールしたり、折れやシワがありませんか？	新しい用紙に交換してください。	3-2ページ
	つまった用紙や紙片が本機内部に残っていませんか？	つまった用紙を取り除いてください。	10-41ページ
用紙が2枚以上重なって でる。(重送) 	—	用紙を正しくセットしなおしてください。	3-4ページ
用紙にシワが発生する。 	用紙が正しくセットされていますか？	用紙を正しくセットしなおしてください。	3-4ページ
	—	用紙をカセットから一度取り出し、用紙のセット方向を前後180度変えてください。	3-2ページ
	用紙が湿っていませんか？	新しい用紙と交換してください。	3-2ページ
用紙にカールが発生する。 	—	用紙をカセットから一度取り出し、用紙を裏返してセットし直す、または用紙のセット方向を前後180度変えてください。	3-2ページ
	用紙が湿っていませんか？	新しい用紙と交換してください。	3-2ページ
プリンタードライバーがインストールできない。	Wi-FiまたはWi-Fi Direct機能が使用できる状態で、ドライバーをホスト名でインストールしていませんか？	ホスト名の代わりにIPアドレスを指定してください。	2-45ページ

現象	確認事項	処置	参照ページ
印刷が開始されない。	電源プラグがコンセントに接続されていますか？	電源プラグを、確実にコンセントに接続してください。	—
	主電源スイッチが入っていますか？	主電源スイッチを入れてください。	2-2ページ
	USBケーブルやネットワークケーブルが、正しく接続されていますか？	USBケーブルやネットワークケーブルを確実に接続してください。	2-7ページ
	印刷ジョブが一時中止になっていませんか？	印刷を再開してください。	7-11ページ
	名前解決を使った有線およびWi-Fiネットワークを設定している場合、アクセスできないもう一方のネットワークのIPアドレス(プライベートアドレス)が混在していませんか？	本機で使用できるホスト名およびドメイン名はそれぞれ1つずつです。この制限事項を考慮してネットワークの運用設定をしてください。	—
		Command Center RXで、NetBEUIやDNSなどの名前解決の設定を変更するか、ネットワーク環境の設定を変更してください。	Command Center RX操作手順書
		優先ネットワーク(クライアント)で、制限なく使用するネットワークとしてWi-Fi、有線またはオプションネットワークを選択してください。	8-56ページ
プロトコル設定で[有線]または[Wi-Fi]のどちらか一方を[有効]に、もう一方を[無効]に設定してください。	8-49ページ		
USBメモリーで印刷できない。	USBホストの設定が、[ブロックする]になっていませんか？	USBホストの設定を、[ブロックしない]に変更してください。	8-57ページ
USBメモリーを認識しない。	—	USBメモリーが、本機にしっかり接続されているか確認してください。	—
[Auto IP]を[使用する]に設定したが、リンクローカルのIPアドレスが取得できない。	TCP/IP(v4)のIPアドレスに0.0.0.0以外のアドレスがすでに設定されていませんか？	TCP/IP(v4)のIPアドレスに0.0.0.0を設定してください。	2-30ページ

現象	確認事項	処置	参照ページ
SMB送信ができない。	ネットワークケーブルが正しく接続されていますか？	ネットワークケーブルを確実に接続してください。	2-7ページ
	本体側のネットワーク設定は正しく設定されていますか？	TCP/IPの設定を正しく行ってください。	8-42ページ
	フォルダーの共有設定は正しく設定されていますか？	フォルダーのプロパティで共有設定、アクセス許可を確認してください。	3-14ページ
	選択したインターフェイスは、優先ネットワークとして選択されていますか？	優先ネットワークとして選択されたインターフェイスのホスト名またはIPアドレスを指定するか、使用したいインターフェイスに設定し直してください。	8-56ページ
	SMBプロトコルはオンになっていますか？	SMBプロトコルの設定を[オン]にしてください。	8-49ページ
	[ホスト名]を正しく入力しましたか？*1	データの宛先になるコンピューター名を確認してください。	5-23ページ
	[パス]を正しく入力しましたか？	共有フォルダーの共有名を確認してください。	5-23ページ
	[ログインユーザー名]を正しく入力しましたか？*1*2	ドメイン名、ログインユーザー名を確認してください。	5-23ページ
	[ホスト名]と[ログインユーザー名]のドメイン名が同じになっていませんか？	[ログインユーザー名]に入力されている「ドメイン名」と「¥」を削除してください。	5-23ページ
	[ログインパスワード]を正しく入力しましたか？	ログインパスワードを確認してください。	5-23ページ
	Windowsファイアウォールの例外設定は正しく設定されていますか？	Windowsファイアウォールの例外設定を正しく設定してください。	3-17ページ
	本体、ドメインサーバー、データの宛先になるパソコンの時間設定がずれていませんか？	本体、ドメインサーバー、データの宛先になるパソコンの時間設定を合わせてください。	—
画面に「送信エラーです。」と表示されていませんか？	送信エラーコード参照してください。	10-35ページ	
Wi-Fi Directを使って本機に接続できない。	3台の携帯端末が同時に接続されていませんか？	接続中の携帯端末を手動で接続解除するか、自動切断で接続時間を設定して接続を解除した後、接続を設定してください。	8-44ページ
メールが送信できない。	本機に登録しているSMTPサーバーでメールの送信サイズに制限がありませんか？	Command Center RXの[メール] > 「メール送信のサイズ制限」に制限値が入力されているかどうかを確認し、必要に応じて設定を変更してください。	2-65ページ

現象	確認事項	処置	参照ページ
排紙口付近から湯気が出る	本機を使用している場所の温度が低いのか、かつ湿気を帯びた用紙が使用されていないか確認してください。	本機を使用する環境や用紙の状態によっては、用紙に含まれる水分が、印刷時の熱によって蒸発し、その水蒸気が煙のように見える場合があります。そのまま印刷を続けても問題はありません。水蒸気が気になる場合は、室内温度を上げるか、湿気の少ない新しい用紙に交換してください。	—
テキスト検索可能なPDFを作成できない。	適切な言語が選択されていますか？	抽出する言語の設定を確認してください。	6-64ページ
	原稿のテキストを文字として認識できなかったり、PDFの作成に時間がかかったりしていますか？	次の項目を確認してください。 <ul style="list-style-type: none"> 原稿が正しい向きにセットされている。 向きが混在した原稿を一度にセットする場合、[自動画像回転]で[設定する]を選択している。 	6-64ページ
PDFファイルで検索したい文字が検索できない。	[ファイル形式]の[OCR文字認識]を設定しましたか？	[ファイル形式]で[OCR文字認識]を設定してください。	6-64ページ
	読み込んだ原稿の文字がかすれていたり、うすくなったりしていませんか？	[濃度]の設定をこくしてください。	6-25ページ
	読み込んだ原稿の地色がこくて文字が見えにくくなっていませんか？	[地色調整]を[自動]にする、または、[手動]にして手動で濃度をうすくしてください。または、[濃度]の設定をうすくしてください。	6-25ページ 6-28ページ
	読み込んだ原稿で、うら面の文字や画像が写り込んでいませんか？	[うら書き防止]を[設定する]にしてください。	6-28ページ
WSDで本機を検索できない。	本機をIPアドレスまたはホスト名を指定して検索していますか？	セキュリティ上、[HTTP]プロトコルを[使用しない]に設定されているため、IPアドレス、ホスト名を指定した検索はできません。	—
印刷が始まる前または終わったあとに動作音がする。	—	本体内部を調整する音です。動作異常ではありませんので、安心してご利用ください。	—

*1 ホスト名にフルコンピューター名を入力しても接続できます。(例:pc001.abcdnet.com)

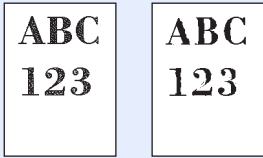
*2 ログインユーザー名は、以下の方式で入力することも可能です。

ドメイン名¥ユーザー名(例:abcdnet¥yamada)



ユーザー名@ドメイン名(例:yamada@abcdnet)

画像のトラブル

画像のトラブルには次のような現象があります。現象に応じて、処置を行ってください。

現象	確認事項	処置	参照ページ
画像が全体的にうすい。 	用紙が湿気を含んでいませんか？	新しい用紙に交換してください。	3-2ページ
	濃度を変更していますか？	適切な濃度に設定してください。	6-25ページ 8-65ページ
	トナーコンテナをよく振りましたか？	トナーコンテナを数回左右に振ってください。	10-4ページ
	エコプリントを設定していませんか？	[エコプリント]の設定を、[設定しない]に切り替えてください。	8-34ページ
	—	用紙種類の設定が正しいか確認してください。	8-6ページ
—	[ドラムリフレッシュ]を実行してください。	10-40ページ	
画像の白地部分が全体的に灰色に見える。 	濃度を変更していますか？	適切な濃度に設定してください。	6-25ページ 8-65ページ
	—	[ドラムリフレッシュ]を実行してください。	10-40ページ
モアレ(網点が均等に配列されず斑紋が出る状態)が発生する。 	写真が印刷された原稿ですか？	原稿の画質を[写真]の[プリンター印刷物]か[本/雑誌]に設定してください。	6-25ページ
	—	【コピーの場合】 [シャープネス]を[-1]～[-3]に設定してください。	6-27ページ
	—	【コピーの場合】 [原稿送り装置動作]を[画質優先]に設定してください。	6-61ページ
文字がはっきり印刷されない。 	原稿の種類に合った画質を選択していますか？	適切な画質を選択してください。	6-25ページ
	—	【コピーの場合】 [シャープネス]を[-1]～[-3]に設定してください。	6-27ページ
画像の白地部分に黒点が入る。 	原稿押さえ面や原稿ガラスが汚れていませんか？	原稿押さえ面や原稿ガラスを清掃してください。	10-2ページ
	—	[ドラムリフレッシュ]を実行してください。	10-40ページ

現象	確認事項	処置	参照ページ
印刷がぼける。 印刷が欠ける 	湿気が高い、または急激に温度や湿度が変化する場所で使用していませんか？	湿度が適切な環境で使用してください。	—
	—	[ドラムリフレッシュ]を実行してください。	10-40ページ
画像の位置がズレる。 	原稿が正しくセットされていますか？	原稿ガラスに原稿をセットする場合は、原稿サイズ指示板に原稿を確実に合わせてください。	5-2ページ
	—	原稿送り装置に原稿をセットする場合は、原稿挿入ガイドを確実に合わせてから原稿をセットしてください。	5-3ページ
	用紙が正しくセットされていますか？	カセットの用紙幅ガイドの位置を確認してください。	3-4ページ
	—	センターライン調整を実施してください。調整のしかたについては、サービス担当者にご連絡ください。	—
画像に不規則な横すじが入る。 	—	サービス担当者に連絡してください。	—
縦線が入る。 	スリットガラスが汚れていませんか？	スリットガラスを清掃してください。	10-3ページ
用紙の先端や裏側が汚れる 	本体内部が汚れていませんか？	右カバーを開け、本体内部がトナーなどで汚れている場合は、乾いた柔らかい布で拭き取ってください。	—
画像の一部が周期的にうすい、または白いすじが入る。 	—	右カバーを開けて、閉め直してください。	—
	—	[ドラムリフレッシュ]を実行してください。	10-40ページ

現象	確認事項	処置	参照ページ
<p>前の画像が周期的にうすく残る。</p> 	—	用紙種類の設定が正しいか確認してください。	8-6ページ
<p>うら面の印刷が写り込む。</p> 	—	[うら写り防止]を[設定する]にしてください。	6-28ページ 8-15ページ

こんな表示がでたら

メッセージが表示されたら

画面にメッセージが出たときには、それぞれ確認事項と処理方法を参考に問題を解決してください。

問題が解決されないときは、購入元または弊社お客様相談窓口に連絡してください。電話番号は最終ページをご覧ください。



参考

お問い合わせの際は、シリアル番号が必要になります。
シリアル番号の確認のしかたについては、次を参照してください。

▶ [機器情報を表示する \(2-18ページ\)](#)

エラーメッセージ一覧

画面に次のようなエラーメッセージが表示されます。メッセージに応じて、処置を行ってください。

英数字

メッセージ	確認事項	処置	参照ページ
ICカード情報を読み取れません。	—	ICカード情報の登録時、ICカード情報を正しく読み取れませんでした。もう一度ICカードをICカード読取部にかざしてください。 同じメッセージが再度表示される場合は、本製品に対応していないICカードの場合があります。別のICカードと交換してください。	—
KPDLエラーです。 ^{*1}	—	PostScriptエラーが発生しました。ジョブは中止されます。[終了]を選択してください。	—

*1 エラー後自動継続を[設定する]にしている場合は、一定時間経過した後に、自動的に処理を再開します。

▶ [エラー後自動継続 \(8-63ページ\)](#)

あ行

メッセージ	確認事項	処置	参照ページ
アクセスポイントが検出できませんでした。	—	アクセスポイントが正しく設定されているか確認してください。	—
温度調整中です。	—	品質保持のため、機械が調整モードに入っています。しばらくお待ちください。	—

か行

メッセージ	確認事項	処置	参照ページ
外部メモリーエラーです。 ^{*1}	外部メモリーが書き込み禁止になっていませんか？	外部メモリーにエラーが発生しました。ジョブは中止されます。 [終了]を選択してください。 可能性のあるエラーコードは以下になります。 01:書き込み可能な外部メモリーを接続してください。	—
	—	外部メモリーにエラーが発生しました。ジョブは中止されます。 [終了]を選択してください。 可能性のあるエラーコードは以下になります。 01:一度に保存できるデータ容量を超えています。システムを再起動、または電源をOFF/ONしてください。エラーが解消されない場合はファイルを分割してください。それでも解消されない場合は外部メモリーが本機の仕様に適していません。本機で[フォーマット]を実行してください。フォーマットできない場合は外部メモリーが壊れています。適応する外部メモリーを接続してください。	—
外部メモリーがフォーマットされていません。	外部メモリーを本機でフォーマットしましたか？	本機で[フォーマット]を実行してください。	7-13ページ
外部メモリーの容量がいっぱいです。 ^{*1}	—	ジョブは中止されます。[終了]を選択してください。 外部メモリーの空き容量が足りません。不要なファイルを削除してください。	—
カセット○でエラーが発生しました。	—	カセットを引き出してください。機械内部を確認し、用紙を取り除いてください。	—
カセット○に用紙を補給してください。	表示されているカセットの用紙がなくなっていないですか？	用紙を補給してください。 別の給紙元の用紙を選択して[継続]を選択すると、用紙を変えて印刷をします。	3-4ページ
カバーが開いています。	開いているカバーはありませんか？	画面に表示されているカバーを閉じてください。	—
紙づまりです。	—	紙づまりが発生すると、印刷が停止し、ガイダンスが画面に表示されます。電源を入れたまま、ガイダンスに従って取り除いてください。	10-41ページ

メッセージ	確認事項	処置	参照ページ
起動エラーです。	—	アプリケーションの起動に失敗しました。管理者に連絡してください。	—
	—	拡張認証が機能しません。電源スイッチを入れ直してください。問題が解決しない場合は管理者に連絡してください。	2-9ページ
機密文書を検出しました。	—	機密文書を検出しました。ジョブは中止されます。[終了]を選択してください。	—
原稿送り装置の原稿を取り除いてください。	原稿送り装置に原稿が残っていませんか？	原稿送り装置の原稿を取り除いてください。	10-63ページ 10-64ページ 10-66ページ
原稿送り装置を確認してください。	原稿送り装置のカバーが開いていませんか？	原稿送り装置のカバーを閉じてください。	—
	原稿送り装置が開いていませんか？	原稿送り装置を閉じてください。	—
高温環境を検知しました。室温を調整してください。	—	印刷品質が劣化するおそれがあります。機械設置場所の空調温度を調整してください。	—
故障が発生しました。	—	本機内部で異常が発生しています。画面に表示されているエラーコードを書きとめて、サービス担当者にご連絡ください。	—
故障のため○○○を使用できません。	—	サービス担当者にご連絡ください。	—
このICカードはすでに他のユーザーが使用しているため、登録できません。	—	ご使用のICカードは、すでに登録されています。別のICカードと交換してください。	—
このジョブは実行できません。 ^{*1}	—	認可設定で使用が禁止されています。 ジョブは中止されます。[終了]を選択してください。	—
	—	部門管理で使用が禁止されています。 ジョブは中止されます。[終了]を選択してください。	—
このユーザーはロックされています。	—	管理者に連絡してください。 ジョブは中止されます。[終了]を選択してください。	—
この用紙は仕分けできません。	仕分けできないサイズ、種類の用紙を選択していませんか？	そのまま[継続]を選択すると、仕分けを解除して印刷します。 別の給紙元の用紙を選択して[継続]を選択すると、用紙を変えて印刷をします。	—


メッセージ	確認事項	処置	参照ページ
この用紙はステープルできません。	ステープルできないサイズ、種類の用紙を選択していませんか？	そのまま[継続]を選択すると、ステープルを解除して印刷します。 別の給紙元の用紙を選択して[継続]を選択すると、用紙を変えて印刷をします。	—
この用紙はパンチできません。	パンチできないサイズ、種類の用紙を選択していませんか？	そのまま[継続]を選択すると、パンチを解除して印刷します。 別の給紙元の用紙を選択して[継続]を選択すると、用紙を変えて印刷をします。	—
この用紙は両面印刷できません。	両面印刷できないサイズ、種類の用紙を選択していませんか？	そのまま[継続]を選択すると、両面印刷を解除して印刷します。 別の給紙元の用紙を選択して[継続]を選択すると、用紙を変えて印刷をします。	—

*1 エラー後自動継続を[設定する]にしている場合は、一定時間経過した後に、自動的に処理を再開します。
 ➔ [エラー後自動継続 \(8-63ページ\)](#)

さ行

メッセージ	確認事項	処置	参照ページ
サーバーに接続できません。	—	サーバーとの接続状況を確認してください。	—
最大接続数を超えるため接続できません。	—	使用していない携帯端末の接続を解除するか、または、本機の自動切断時間を設定して、携帯端末の接続を切断してください。	8-44ページ
システムエラーです。	—	システムエラーが発生しています。画面に表示された手順に従って処理してください。	—
システムメニューの階調調整を実行してください。	長期間の使用、周辺の温度や湿度の影響により、出力の色合いにズレが起こった可能性があります。	[階調調整]を実行してください。	10-39ページ
指定外のトナーが装着されています。	装着されたトナーは純正消耗品(指定トナー)ですか？	純正消耗品以外の消耗品(指定外トナー)が原因の故障については、責任を負いかねますのでご了承ください。	—
指定外のトナーが装着されています。PC	装着されたトナーの販売地域が、本体販売地域と一致していますか？	本体販売地域と一致したトナーを使用してください。	—
指定された位置にステープルできません。	ステープルできない位置を選択していませんか？	そのまま[継続]を選択すると、ステープルを解除して印刷します。 別の給紙元の用紙を選択して[継続]を選択すると、用紙を変えて印刷をします。	6-21ページ

メッセージ	確認事項	処置	参照ページ
指定された位置にパンチできません。	パンチできない位置を選択していませんか？	そのまま[継続]を選択すると、パンチを解除して印刷します。別の給紙元の用紙を選択して[継続]を選択すると、用紙を変えて印刷をします。	6-23ページ
指定された部数を印刷できません。	—	1部だけ印刷することができません。印刷する場合は[継続]を選択してください。ジョブを中止する場合は[中止]を選択してください。	—
ジョブセパレーターレイが用紙オーバーです。	収納できる枚数を超過していませんか？	用紙を取り除いて[継続]を選択してください。印刷が再開されます。	—
ジョブ保留のデータを保存できませんでした。	—	ジョブは中止されます。[終了]を選択してください。	—
スキャナー調整中です。	—	品質保持のため、機械が調整モードに入っています。しばらくお待ちください。	—
スキャナーのメモリー不足です。	—	メモリー不足のため、処理できません。画面に表示された手順に従って処理してください。	—
ステープル針がありません。	ステープルカートリッジホルダーの針がなくなっていますか？	ステープルの針がなくなると、印刷が停止し、ガイドンスが画面に表示されます。電源を入れたまま、ガイドンスに従って針ケースを交換してください。 ステープルせずに出力するときは[継続]を選択してください。ジョブを中止するときは[中止]を選択してください。	10-10ページ 10-11ページ
ステープル針がありません。(マニュアルステープル)	ステープルカートリッジホルダーAの針がなくなっていますか？	ステープルカートリッジホルダーAに針を補給してください。	10-11ページ
ステープル針づまりです。	—	ステープルの針づまりが発生すると、印刷が停止し、ガイドンスが画面に表示されます。電源を入れたまま、ガイドンスに従って取り除いてください。	10-79ページ 10-82ページ
ステープルの制限枚数を超過しました。	ステープルの制限枚数を超過していませんか？	ステープル設定を解除して印刷する場合は[継続]を、ジョブを中止する場合は[中止]を選択してください。	—
全ての原稿を再セットし[継続]を押してください。	—	原稿送り装置から原稿を取り出し、元の順番に並べてセットしなおしてください。[継続]を選択すると、印刷が再開されます。ジョブを中止するときは、[中止]を選択してください。	—

メッセージ	確認事項	処置	参照ページ
スリットガラスが汚れています。	—	原稿送り装置付属の清掃用布でスリットガラスを清掃してください。	10-3ページ
セキュリティ機能を実行中です。	—	セキュリティ機能を実行中です。しばらくお待ちください。	—
接続できません。	—	Wi-FiまたはWi-Fi Directの接続が完了しなかった場合に表示されます。設定内容や電波の状態を確認してください。	8-44ページ 8-45ページ
送信エラーです。*1	—	送信中にエラーが発生しました。ジョブは中止されます。[終了]を選択してください。エラーコードとその詳細は送信エラーコード一覧を参照してください。	10-35ページ
送信先のコンピューターが見つかりません。コンピューターを確認してください。	本機およびスキャンした画像が送信されるパソコンはネットワークに接続されていますか？	ネットワークを確認してください。 <ul style="list-style-type: none"> ネットワークケーブルの接続 ハブの動作 サーバーの状態 ホスト名またはIP アドレス ポート番号 	2-7ページ
	スキャンした画像が送信される共有フォルダーへアクセスするためのアカウント(ユーザーID、パスワード)情報が誤っていませんか？	スキャンした画像が送信されるパソコンの設定を確認してください。 <ul style="list-style-type: none"> ホスト名 パス ログインユーザー名  参考 ドメインユーザーの場合はドメイン名を指定してください。 [ログインユーザー名]@[ドメイン名] 例)sa720XXXX@km <ul style="list-style-type: none"> ログインパスワード 送信先フォルダーのアクセス権 	—
送信ジョブの予約制限数を超えました。	—	タイマー送信をセットできる件数を超えています。[終了]を選択してください。このジョブは中止されます。 タイマー送信が実行されるのを待つか、タイマー送信をキャンセルしてから、再度操作してください。	—

*1 エラー後自動継続を[設定する]にしている場合は、一定時間経過した後に、自動的に処理を再開します。

▶ [エラー後自動継続 \(8-63ページ\)](#)

た行

メッセージ	確認事項	処置	参照ページ
低温環境を検知しました。室温を調整してください。	—	印刷品質が劣化する恐れがあります。機械設置場所の空調温度を調整してください。	—
手差しに用紙を補給してください。	表示されている手差しトレイの用紙がなくなっていますか？	用紙を補給してください。 別の給紙元の用紙を選択して[継続]を選択すると、用紙を変えて印刷をします。	5-6ページ
手差しの用紙を確認してください。	—	給紙した用紙のサイズが違います。選択したサイズの用紙をセットして[継続]を選択してください。	5-6ページ
同報送信エラーです。	—	同報送信中にエラーが発生しました。ジョブは中止されます。 [終了]を選択してください。	—
トナーがありません。	—	トナーコンテナを交換してください。	10-4ページ
トナーが残り少なくなっています。 (なくなったら交換)	—	トナーコンテナの交換時期が近づいています。トナーコンテナを準備してください。	—
トナーコンテナがありません。	—	トナーコンテナをセットしてください。	—
トナーコンテナを確認してください。	—	本体前カバーを開け、トナーコンテナを取り出してください。 トナーコンテナをよく振り再度セットしてください。	—
ドラムリフレッシュ実行中です。	—	品質保持のため、機械が調整モードに入っています。しばらくお待ちください。	—
トレイ○が用紙オーバーです。	収納できる枚数を超過していますか？	用紙を取り除いてください。印刷が再開されます。	—
	用紙がカールしていませんか？	「一般的な問題について」の「用紙にカールが発生する。」の確認事項を確認し、適切な処置をしてください。	10-17ページ

な行

メッセージ	確認事項	処置	参照ページ
認識できません。	—	ご使用のICカードが登録されているか確認してください。	—
認証サーバーに接続できません。 ^{*1}	—	本機の時刻とサーバーの時刻を合わせてください。	2-29ページ
	—	ドメイン名を確認してください。	9-3ページ
	—	ホスト名を確認してください。	9-3ページ
	—	サーバーとの接続状況を確認してください。	—

*1 エラー後自動継続を[設定する]にしている場合は、一定時間経過した後に、自動的に処理を再開します。

➡ [エラー後自動継続 \(8-63ページ\)](#)

は行

メッセージ	確認事項	処置	参照ページ
ハードディスクエラーです。	—	ハードディスクでエラーが発生しました。ジョブは中止されます。[終了]を選択してください。可能性のあるエラーコードは以下になります。 01:一度に保存できるデータ容量を超えています。システムを再起動、または電源をOFF/ONしてください。エラーが解消されない場合はファイルを分割してください。 それでも解消されない場合はハードディスクが壊れています。[システムの初期化]を実行してください。 04:ハードディスク上の空き容量が足りません。データを移動する、または不要なデータを削除してください。	—
ハードディスクが故障しています。サービス担当者に連絡してください。	—	サービス担当者にご連絡ください。	—
廃棄トナーボックスを確認してください。	—	廃棄トナーボックスが正しくセットされていません。廃棄トナーボックスを正しくセットしてください。	10-7ページ
	廃棄トナーボックスがいっぱいになっていませんか？	廃棄トナーボックスを交換してください。	10-7ページ

メッセージ	確認事項	処置	参照ページ
パスワードポリシーの要件を満たしていません。	パスワードの有効期限が切れていませんか？	ログインパスワードを変更してください。 ジョブは中止されます。[終了]を選択してください。	9-6ページ
	パスワードポリシーの要件(パスワードの長さや使用すべき文字列など)が変更されていませんか？	パスワードポリシーの要件を確認し、ログインパスワードを変更してください。 ジョブは中止されます。[終了]を選択してください。	9-6ページ
パンチくずボックスをセットしてください。	—	画面に表示された手順に従って、パンチくずボックスをセットしてください。	10-13ページ
パンチくずを捨ててください。	パンチくずボックスがいっぱいになっていませんか？	画面に表示された手順に従って、パンチくずを捨ててください。	10-13ページ
ファクスボックスが容量制限を超えました。	—	画面に表示された手順に従って、ファクスボックスの文書を削除してください。 中止されたジョブについては、[状況確認/ジョブ中止]キー > [印刷ジョブ]を選択し、受信履歴を確認してください。	ファクス使用 説明書
フィニッシュートレイが用紙オーバーです。	収納できる枚数を超えていますか？	用紙を取り除いてください。印刷が再開されます。	—
付属電話機の受話器がはずれています。	—	受話器を戻してください。	—
部門管理の制限を超えました。	部門管理で設定されている制限ページ数を超えていますか？	部門管理で設定されている制限ページ数に達したため、これ以上印刷できません。ジョブは中止されます。[終了]を選択してください。	—
部門管理の設定に失敗しました。 ^{*1}	—	外部からジョブを実行する際に、部門管理の設定に失敗しました。ジョブは中止されます。[終了]を選択してください。	—
部門コードが違います。 ^{*1}	—	外部からジョブを実行する際に、部門コードが間違っています。ジョブは中止されます。[終了]を選択してください。	—
プリンター準備中です。	—	品質保持のため、機械が調整モードに入っています。しばらくお待ちください。	—
ボックスが見つかりません。	—	指定されたボックスが見つかりません。ジョブは中止されます。[終了]を選択してください。	—
ボックスのパスワードが違います。	—	外部からジョブを実行する際に、ボックスのパスワードが間違っています。ジョブは中止されます。[終了]を選択してください。	—

メッセージ	確認事項	処置	参照ページ
ボックスの容量制限を超えました。 ^{*1}	画面に[終了]が表示されていませんか？	指定されたボックスがいっぱいのため保存できません。このジョブは中止されます。[終了]を選択してください。ボックスの原稿を印刷または削除してから、再度操作してください。	—
	—	再コピーボックスの容量制限を超えました。これ以上読み込むことはできません。読み込んだ原稿を印刷する場合は[継続]を選択してください。ジョブを中止する場合は[中止]を選択してください。	—
ボックスを使用する権限がありません。	—	指定されたボックスを使用する権限がありません。ジョブは中止されます。[終了]を選択してください。	—
本体内部トレイが用紙オーバーです。	収納できる枚数を超えていますか？	用紙を取り除いてください。印刷が再開されます。	—

*1 エラー後自動継続を[設定する]にしている場合は、一定時間経過した後に、自動的に処理を再開します。

▶ [エラー後自動継続 \(8-63ページ\)](#)

ま行

メッセージ	確認事項	処置	参照ページ
まもなく定期点検の時期です。○○○	—	サービス担当者にご連絡ください。	—
メールボックストレイが用紙オーバーです。	収納できる枚数を超えていますか？	用紙を取り除いてください。印刷が再開されます。	—
メモリーオーバーフローです。 ^{*1}	—	空きメモリーがなくなったため、これ以上ジョブを継続できません。読み込んだページを処理するときは[継続]を選択してください。一部処理されないページがあります。ジョブを中止するときは[中止]を選択してください。	—
	—	メモリー不足のため、処理できません。[終了]のみ表示されている場合は[終了]を選択してください。このジョブは中止されます。 メモリー不足が頻繁に発生する場合は、購入元または弊社のサービス担当者にご連絡ください。	—
メモリーが不足しています。	—	ジョブを開始できません。しばらくしてからやり直してください。	—

*1 エラー後自動継続を[設定する]にしている場合は、一定時間経過した後に、自動的に処理を再開します。

▶ [エラー後自動継続 \(8-63ページ\)](#)

や行

メッセージ	確認事項	処置	参照ページ
用紙が残っています。	—	フィニッシャートレイの用紙を取り除いてください。	—
	—	ドキュメントフィニッシャーの用紙を取り除いてください。	—
読み込み制限ページ数に達しました。	原稿読み込みページ数制限を超えていませんか？	これ以上読み込みできません。画面に表示された手順に従って処理してください。	—

ら行



メッセージ	確認事項	処置	参照ページ
リモート印刷は実行できません。	—	リモートからの印刷は禁止されています。ジョブは中止されます。[終了]を選択してください。	—
ログインユーザー名またはパスワードが違います。 ^{*1}	—	外部からジョブを実行する際に、ログインユーザー名またはパスワードが間違っています。ジョブは中止されます。[終了]を選択してください。	—

*1 エラー後自動継続を[設定する]にしている場合は、一定時間経過した後に、自動的に処理を再開します。

➡ [エラー後自動継続 \(8-63ページ\)](#)

送信エラーコード一覧

画面に表示される送信エラーコードは以下のとおりです。

エラーコード	表示	処理方法	参照ページ
1101	メール送信できませんでした。 i-ファクス送信できませんでした。	Command Center RXでSMTP サーバーのホスト名を確認してください。	2-65ページ
	FTP送信できませんでした。	FTPのホスト名を確認してください。	5-26ページ
	SMB送信できませんでした。	SMBのホスト名を確認してください。	5-23ページ
1102	SMB送信できませんでした。	SMBの設定を確認してください。 <ul style="list-style-type: none"> ログインユーザー名またはログインパスワード  参考 ドメインユーザーの場合はドメイン名を指定してください。 <ul style="list-style-type: none"> ホスト名 パス 	5-23ページ
	メール送信できませんでした。	Command Center RXの設定を確認してください。 <ul style="list-style-type: none"> SMTPのログインユーザー名またはログインパスワード POP3のログインユーザー名またはログインパスワード メール送信のサイズ制限 	2-65ページ
	i-ファクス送信できませんでした。	Command Center RXの設定を確認してください。 <ul style="list-style-type: none"> SMTPのログインユーザー名またはログインパスワード POP3のログインユーザー名またはログインパスワード 	2-65ページ
	FTP送信できませんでした。	FTPの設定を確認してください。 <ul style="list-style-type: none"> ログインユーザー名またはログインパスワード  参考 ドメインユーザーの場合はドメイン名を指定してください。 <ul style="list-style-type: none"> パス 送信先フォルダーのアクセス権 	5-26ページ

エラーコード	表示	処理方法	参照ページ
1103	SMB送信できませんでした。	SMBの設定を確認してください。 <ul style="list-style-type: none"> ログインユーザー名またはログインパスワード  参考 ドメインユーザーの場合はドメイン名を指定してください。 <ul style="list-style-type: none"> パス 送信先フォルダーのアクセス権 	5-23ページ
	FTP送信できませんでした。	FTPの設定を確認してください。 <ul style="list-style-type: none"> パス 送信先フォルダーのアクセス権 	5-26ページ
1104	メール送信できませんでした。	メールアドレスを確認してください。  参考 ドメイン制限で拒否されている場合は送信できません。	5-22ページ
	i-ファクス送信できませんでした。	i-ファクスの宛先を確認してください。  参考 ドメイン制限で拒否されている場合は送信できません。	ファクス使用 説明書
1105	SMB送信できませんでした。	以下の設定を確認してください。 [システムメニュー/カウンター]キー > [システム/ネットワーク] > [ネットワーク設定] > [プロトコル設定] > [SMBクライアント(送信)]	5-23ページ
	メール送信できませんでした。	Command Center RXでSMTPを[オン]にしてください。	2-65ページ
	FTP送信できませんでした。	以下の設定を確認してください。 [システムメニュー/カウンター]キー > [システム/ネットワーク] > [ネットワーク設定] > [プロトコル詳細] > [FTPクライアント(送信)]	5-26ページ
	i-ファクス送信できませんでした。	Command Center RXでi-FAX を[オン]にしてください。	ファクス使用 説明書
1106	メール送信できませんでした。 i-ファクス送信できませんでした。	Command Center RXでSMTPの差出人アドレスを確認してください。	2-65ページ
1131	FTP送信できませんでした。	SSLを使用できるように設定してください。 [システムメニュー/カウンター]キー > [システム/ネットワーク] > [ネットワーク設定] > [セキュリティ設定] > [SSL]	8-53ページ
1132	メール送信できませんでした。	送信先のサーバーを確認してください。 <ul style="list-style-type: none"> SMTP over SSLに対応していますか？ 設定した暗号方式に対応していますか？ 	—
	FTP送信できませんでした。	送信先のサーバーを確認してください。 <ul style="list-style-type: none"> FTPSに対応していますか？ 設定した暗号方式に対応していますか？ 	—

エラーコード	表示	処理方法	参照ページ
2101	SMB送信できませんでした。	ネットワークとSMBの設定を確認してください。 <ul style="list-style-type: none"> ネットワークケーブルの接続 ハブの動作 サーバーの状態 ホスト名またはIPアドレス ポート番号 	—
	FTP送信できませんでした。	ネットワークとFTPの設定を確認してください。 <ul style="list-style-type: none"> ネットワークケーブルの接続 ハブの動作 サーバーの状態 ホスト名またはIPアドレス ポート番号 	—
	メール送信できませんでした。 i-ファクス送信できませんでした。	ネットワークとCommand Center RXの設定を確認してください。 <ul style="list-style-type: none"> ネットワークケーブルの接続 ハブの動作 サーバーの状態 POP3ユーザーのPOP3サーバー名 SMTPサーバー名 	2-65ページ
2102 2103	FTP送信できませんでした。	ネットワークを確認してください。 <ul style="list-style-type: none"> ネットワークケーブルの接続 ハブの動作 サーバーの状態 	—
		送信先のサーバーを確認してください。 <ul style="list-style-type: none"> FTPに対応していますか？ サーバーの状態 	—
	メール送信できませんでした。 i-ファクス送信できませんでした。	ネットワークを確認してください。 <ul style="list-style-type: none"> ネットワークケーブルの接続 ハブの動作 サーバーの状態 	—
2201 2202 2203 2231	メール送信できませんでした。 FTP送信できませんでした。 SMB送信できませんでした。 i-ファクス送信できませんでした。	ネットワークを確認してください。 <ul style="list-style-type: none"> ネットワークケーブルの接続 ハブの動作 サーバーの状態 	—
2204	メール送信できませんでした。 i-ファクス送信できませんでした。	Command Center RXのSMTP設定でメール送信のサイズ制限を確認してください。	2-65ページ

エラーコード	表示	処理方法	参照ページ
3101	メール送信できませんでした。 i-ファクス送信できませんでした。	送信元および送信先の認証方法を確認してください。	—
	FTP送信できませんでした。	ネットワークを確認してください。 <ul style="list-style-type: none"> • ネットワークケーブルの接続 • ハブの動作 • サーバーの状態 	—
3201	メール送信できませんでした。 i-ファクス送信できませんでした。	送信先のSMTPユーザー認証方法を確認してください。	—
0007 4201 4701 5101 5102 5103 5104 7101 7102 7103 720f	—	電源スイッチを入れなおしてください。何度も発生するときは、タッチパネルに表示されているエラーコードを書きとめ、サービス担当者にご連絡ください。	2-9ページ
9181	—	読み込み枚数が制限ページ数に達しました。制限を超えた分の原稿は分割して送信してください。	—

調整/メンテナンスメニュー

調整/メンテナンスメニューについて

画面に調整メニューやメンテナンスメニューを実行するよう表示されたときや、画像に問題があったときは、システムメニューの調整/メンテナンスメニューを実行してください。

実行できるメニューは、次のとおりです。

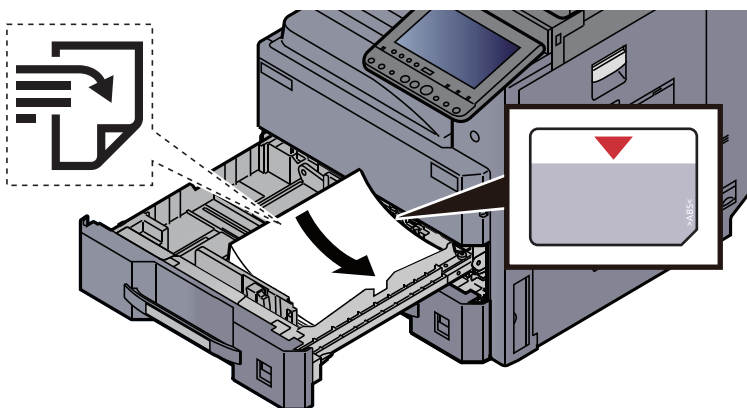
メニュー	内容	参照ページ
階調調整	印刷された画像の濃淡を調整します。	10-39ページ
ドラムリフレッシュ	印刷された画像の流れたようにじみや白点を改善します。	10-40ページ

階調調整を実行する

長期間の使用や、周辺の温度や湿度の影響で、印刷の濃淡にズレが生じる場合があります。原稿と印刷された画像の濃淡が異なる場合は、この機能を使って補正することができます。

調整は、調整中に合計で2枚のパターン(番号1~2)が出力されます。出力されたパターンを順に読み込ませながら行います。

1 用紙をセットする



☑ 重要

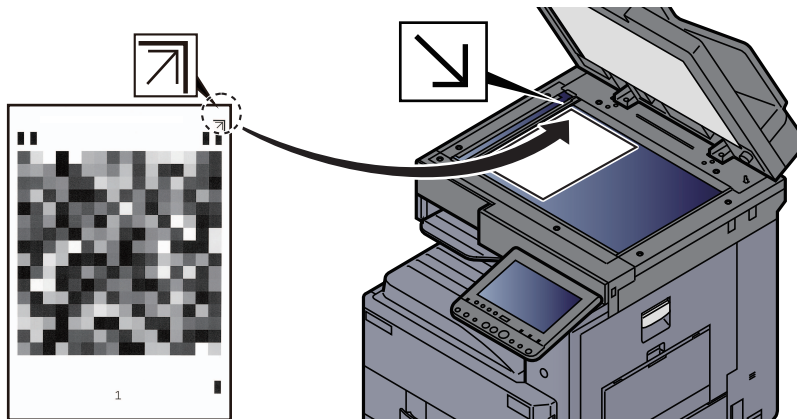
- 印刷する面を上にしてセットしてください。
- 包装紙から出した用紙は、カセットにセットする前にさばいてください。
- ▶ [用紙の取り扱い上の注意 \(3-2ページ\)](#)
- 用紙に折れなどがないようにセットしてください。折れやカールは紙づまりの原因となります。
- 用紙の量は、収納上限を示すラベル(イラスト参照)の目盛り以下にしてください。
- 用紙長さガイドおよび用紙幅ガイドを合わさずに用紙を入れると、斜め給紙や紙づまりの原因となります。

2 画面を表示する

[システムメニュー/カウンター]キー > [調整/メンテナンス] > 「階調調整」[次へ]

3 調整する

- 1 [実行]を選択します。
パターンが出力されます。パターンの下に番号の1が印刷されていることを確認します。
- 2 イラストのように、矢印がある方を奥側に、印刷されている面を下向きにして原稿ガラスにセットしてください。



- 3 [実行]を選択します。
パターンの読み込みを開始し、調整を実行します。
次に使用するパターンが出力されます。
- 4 パターンの下に印刷されている番号2を確認し、手順2,3をもう一度繰り返して、番号2のパターンを読み込ませます。
- 5 調整終了の確認画面で、[OK]を選択します。

ドラムリフレッシュを実行する

印刷された画像の流れたようにじみや白点を改善します。



参考

印刷中、ドラムリフレッシュはできません。印刷が終了してから実行してください。

1 画面を表示する

[システムメニュー/カウンター]キー > [調整/メンテナンス] > 「ドラムリフレッシュ」[次へ]

2 調整する

[実行]を選択します。ドラムリフレッシュが開始されます。

紙づまりの解除

紙づまりが発生したら

紙づまりが発生すると、印刷が停止し、タッチパネルに紙づまりの位置とともに次のメッセージが表示されます。「紙づまりです。」

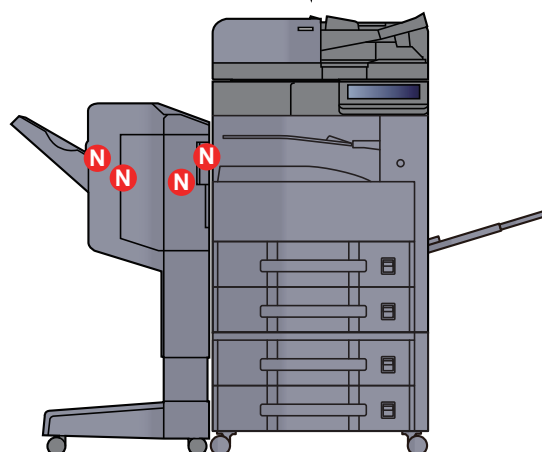
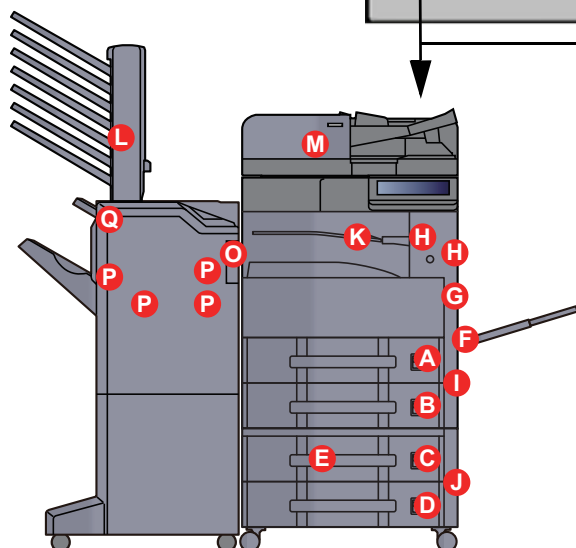
以降の手順を参照して、つまっている用紙を取り除いてください。

紙づまり表示の見かたと位置の確認



- 1 紙づまりの位置情報を表示します。
- 2 前の手順を表示します。
- 3 次の手順を表示します。
- 4 処理の手順を表示します。

紙づまりが発生すると、タッチパネルに紙づまり位置表示と処置方法が表示されます。



紙づまり位置表示	紙づまりの位置	参照ページ
A	カセット1	10-42ページ
B	カセット2	10-44ページ

紙づまり位置表示	紙づまりの位置	参照ページ
C	カセット3(550枚×2)	10-46ページ
	カセット3(1,750枚×2)	10-48ページ
D	カセット4(550枚×2)	10-49ページ
E	カセット4(1,750枚×2)	10-51ページ
F	手差しトレイ	10-54ページ
G	両面ユニット	10-55ページ
H	内部トレイ・定着部	10-57ページ
I	右カバー2	10-59ページ
J	右カバー3	10-60ページ
K	中継搬送ユニット	10-61ページ
L	メールボックス	10-62ページ
M	原稿送り装置	10-63ページ
		10-64ページ
		10-66ページ
N	1,000枚フィニッシャー	10-67ページ
O	3,000枚フィニッシャー(内部)	10-70ページ
P	3,000枚フィニッシャー(トレイA)	10-72ページ
Q	3,000枚フィニッシャー(トレイB)	10-75ページ

紙づまり処理が終了すると、ウォームアップが開始されます。エラーメッセージが消え、紙づまり前の状態にセットし直されます。

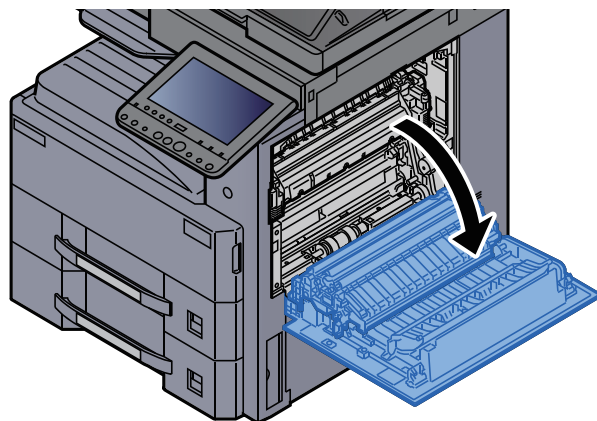
カセット1の紙づまりを除去する



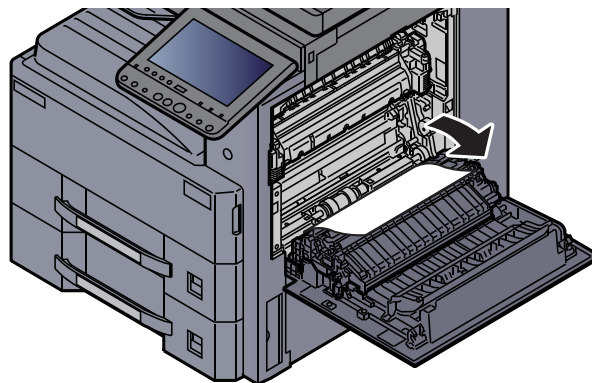
注意

- つまった用紙は再使用しないでください。
- 用紙を取り出すときに用紙が破れた場合、紙片を本機内に残さないように注意してください。紙づまりが再発する原因になります。

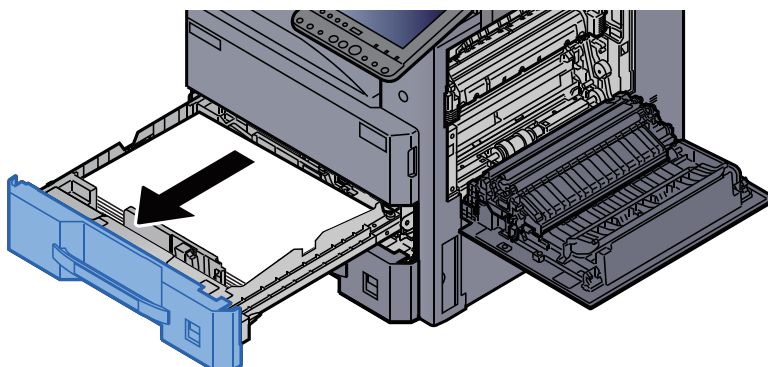
1 右カバー1を開ける



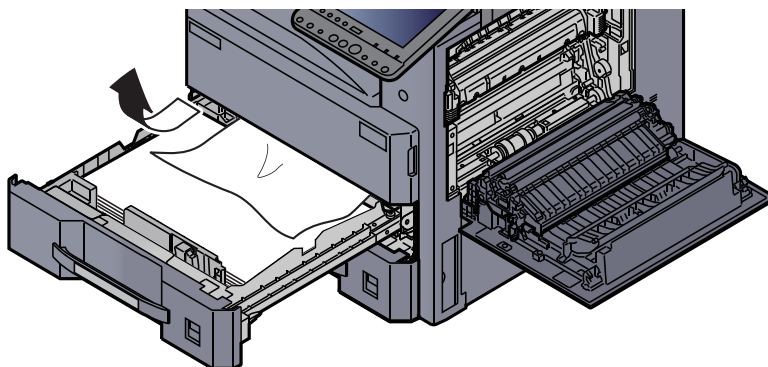
2 つまった用紙を取り出す



3 カセット1を引き出す

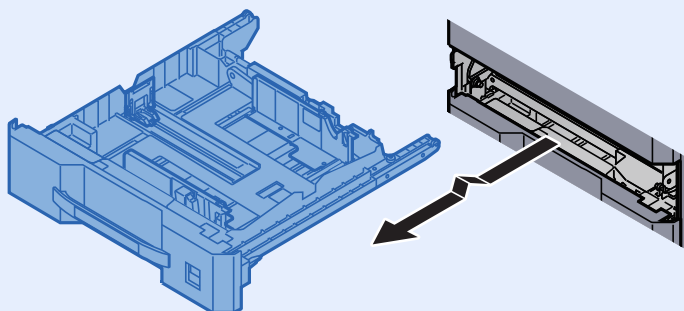


4 つまった用紙を取り出す

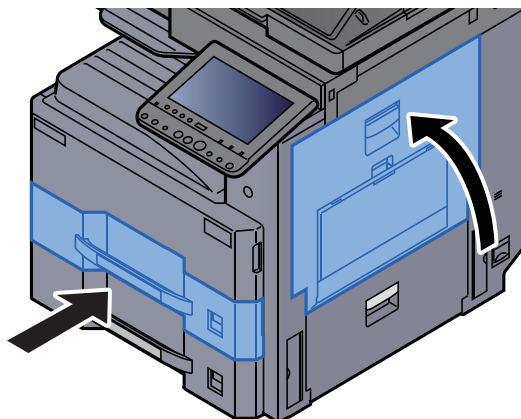


参考

カセットは取り外すことができます。



5 右カバー1およびカセット1を元の位置に戻す



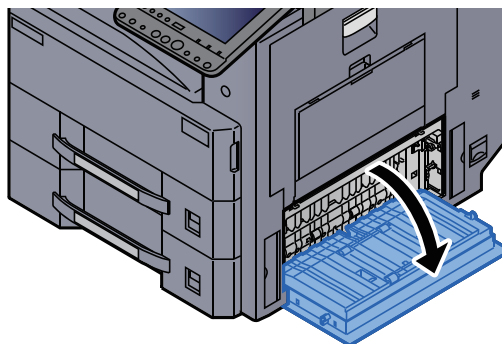
カセット2の紙づまりを除去する



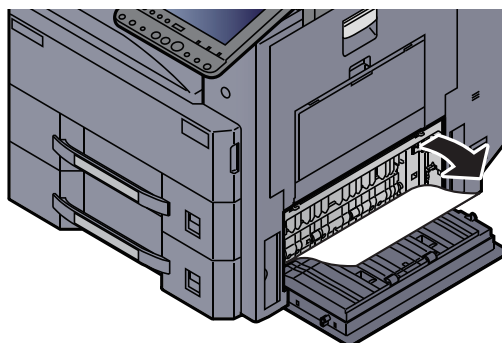
注意

- つまった用紙は再使用しないでください。
- 用紙を取り出すときに用紙が破れた場合、紙片を本機内に残さないように注意してください。紙づまりが再発する原因になります。

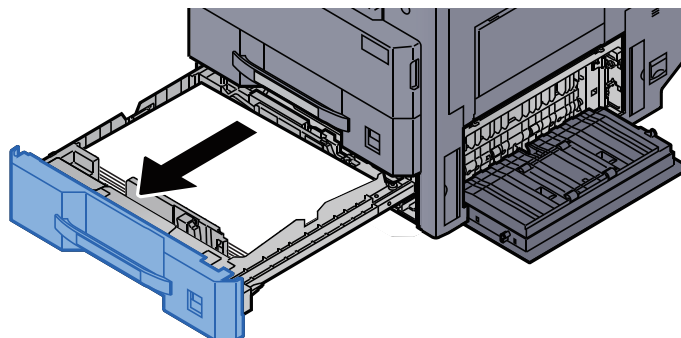
1 右カバー2を開ける



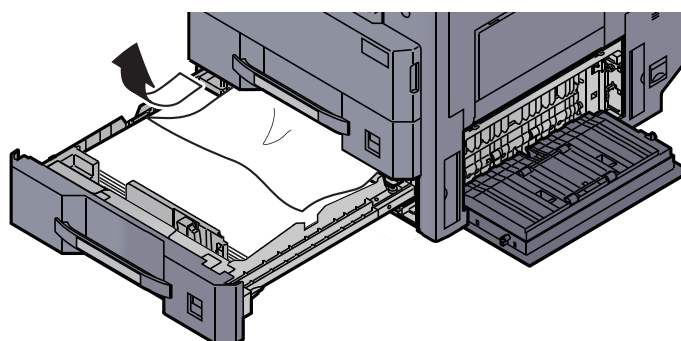
2 つまった用紙を取り出す



3 カセット2を引き出す

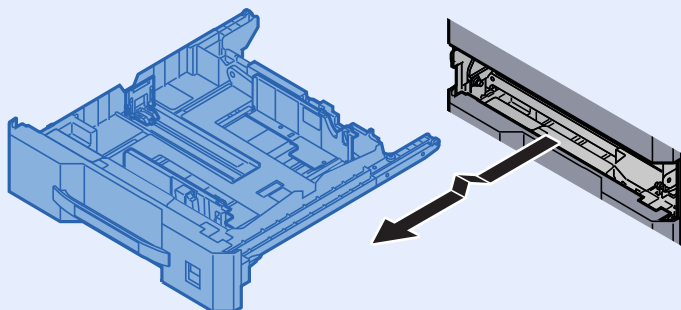


4 つまった用紙を取り出す

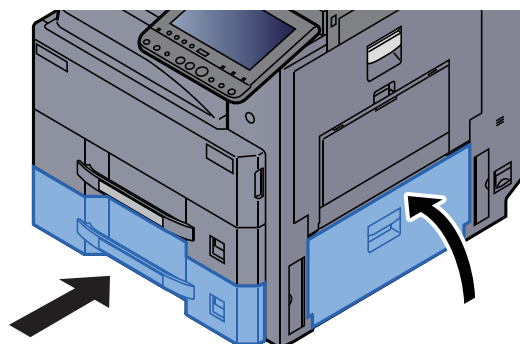


参考

カセットは取り外すことができます。



5 右カバー2およびカセット2を元の位置に戻す

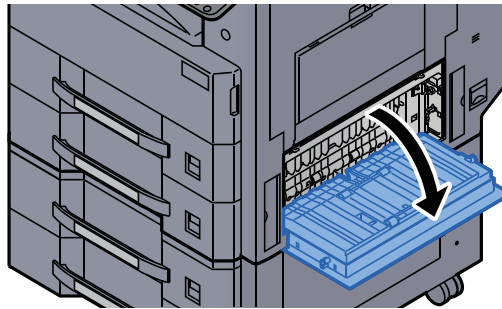


カセット3(550枚×2)の紙づまりを除去する

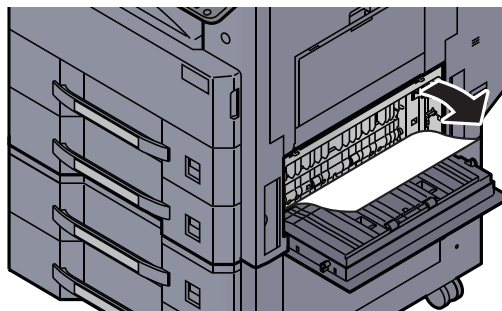
⚠ 注意

- つまった用紙は再使用しないでください。
- 用紙を取り出すときに用紙が破れた場合、紙片を本機内に残さないように注意してください。紙づまりが再発する原因になります。

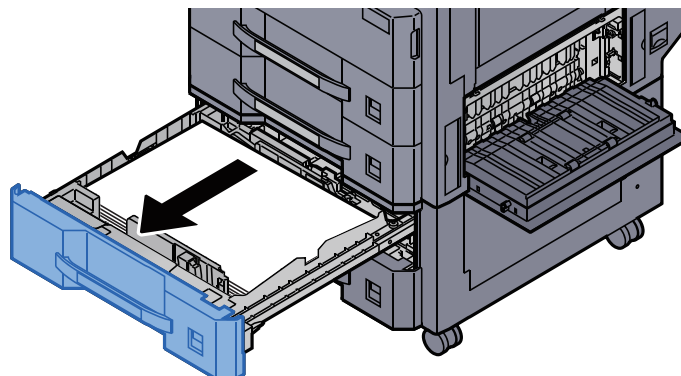
1 右カバー2を開ける



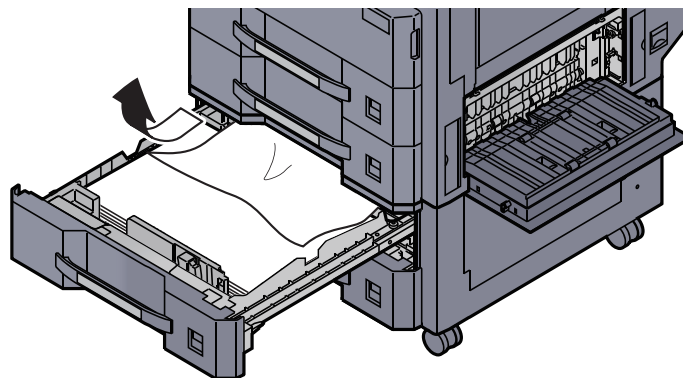
2 つまった用紙を取り出す



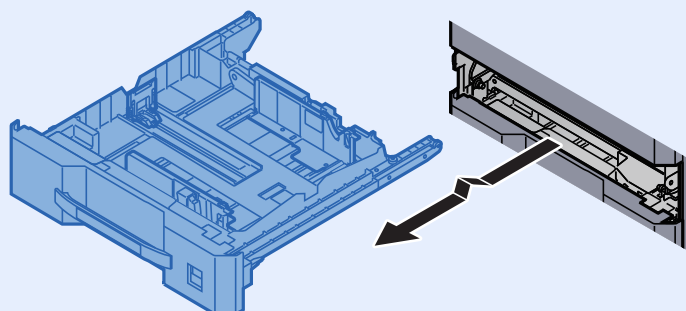
3 カセット3を引き出す



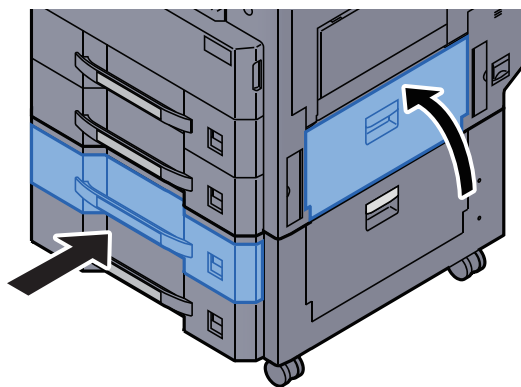
4 つまった用紙を取り出す



カセットは取り外すことができます。



5 右カバー2およびカセット3を元の位置に戻す

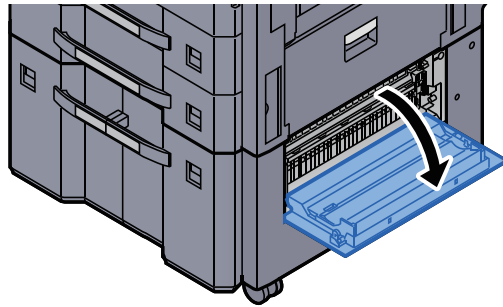


カセット3(1,750枚×2)の紙づまりを除去する

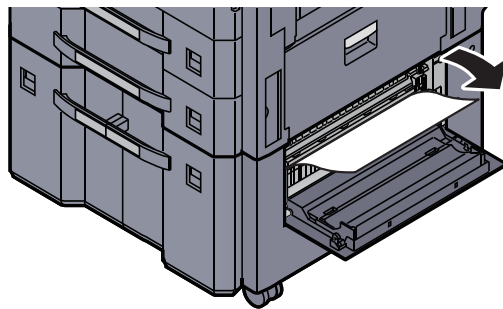
注意

- つまった用紙は再使用しないでください。
- 用紙を取り出すときに用紙が破れた場合、紙片を本機内に残さないように注意してください。紙づまりが再発する原因になります。

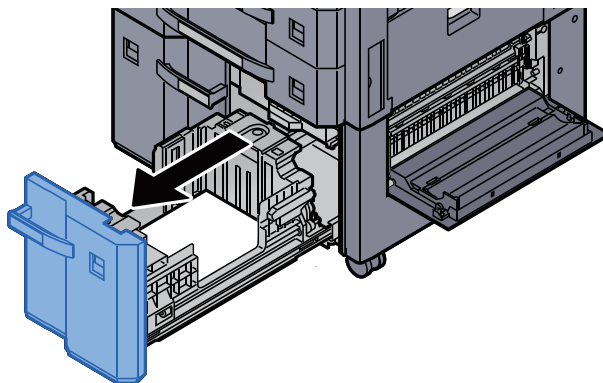
1 右カバー3を開ける



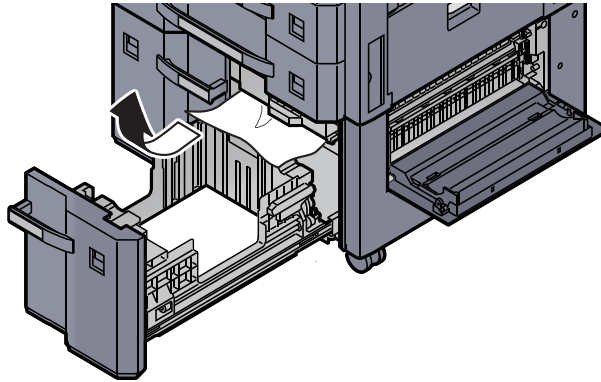
2 つまった用紙を取り出す



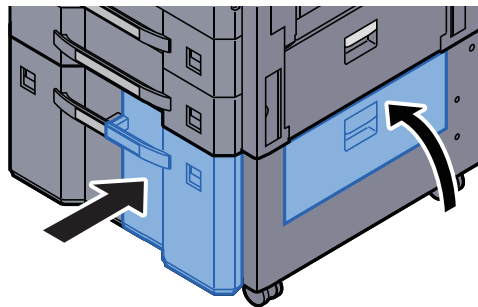
3 カセット3を引き出す



4 つまった用紙を取り出す



5 右カバー3およびカセット3を元の位置に戻す



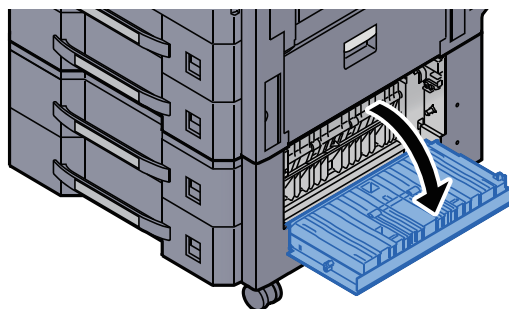
カセット4(550枚×2)の紙づまりを除去する



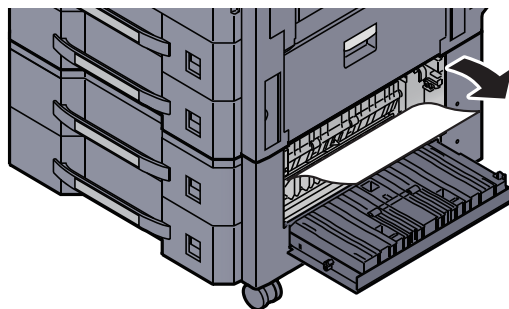
注意

- つまった用紙は再使用しないでください。
- 用紙を取り出すときに用紙が破れた場合、紙片を本機内に残さないように注意してください。紙づまりが再発する原因になります。

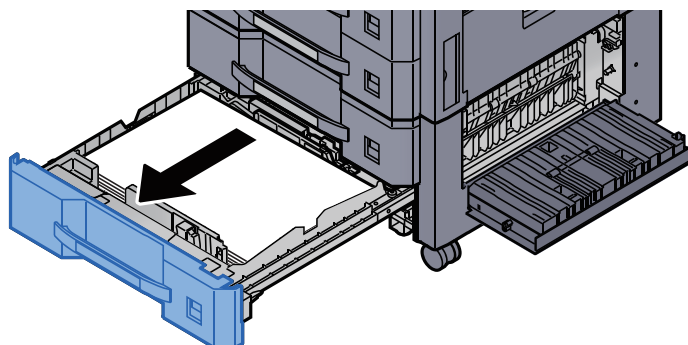
1 右カバー3を開ける



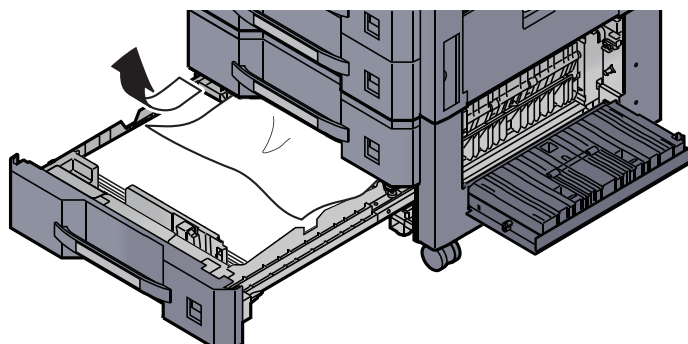
2 つまった用紙を取り出す



3 カセット4を引き出す

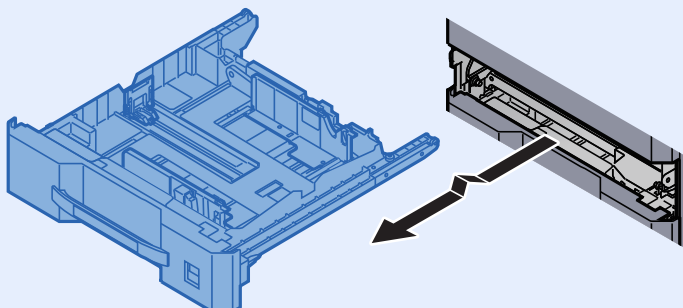


4 つまった用紙を取り出す

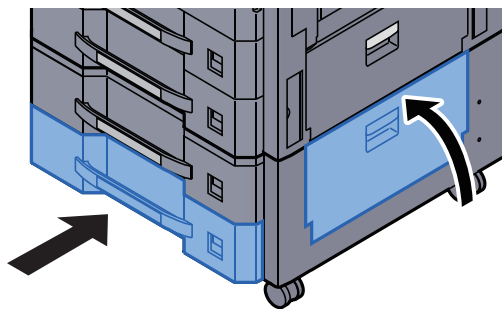


参考

カセットは取り外すことができます。



5 右カバー3およびカセット4を元の位置に戻す



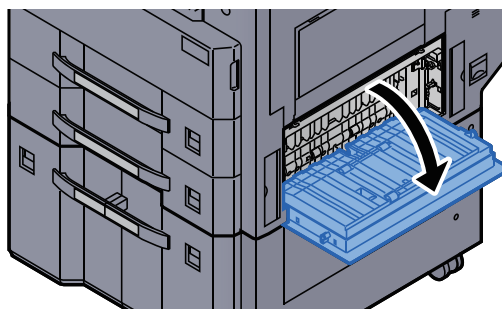
カセット4(1,750枚×2)の紙づまりを除去する



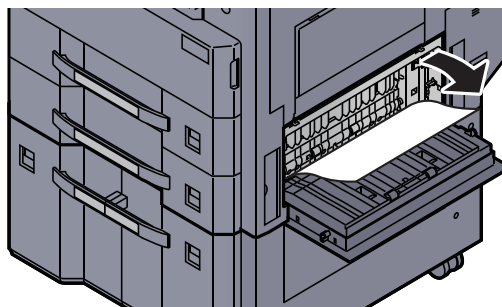
注意

- つまった用紙は再使用しないでください。
- 用紙を取り出すときに用紙が破れた場合、紙片を本機内に残さないように注意してください。紙づまりが再発する原因になります。

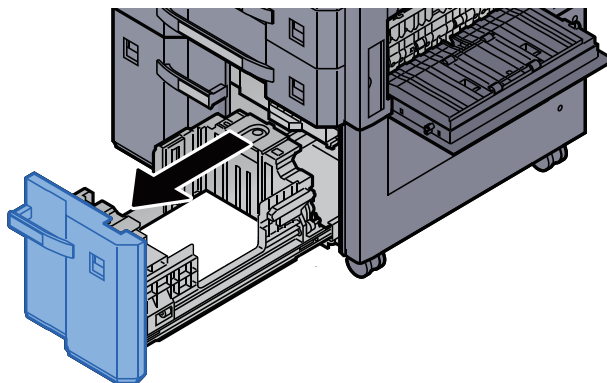
1 右カバー2を開ける



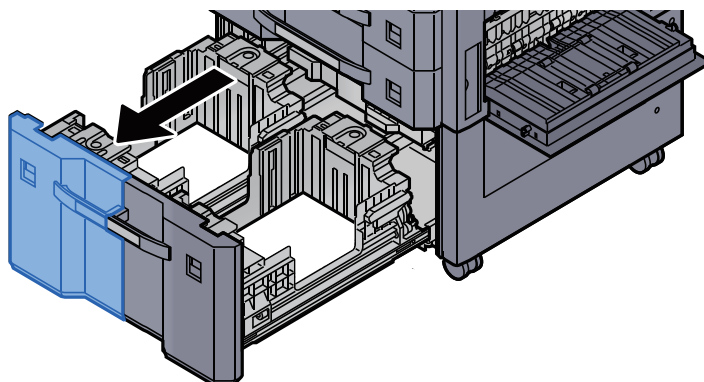
2 つまった用紙を取り出す



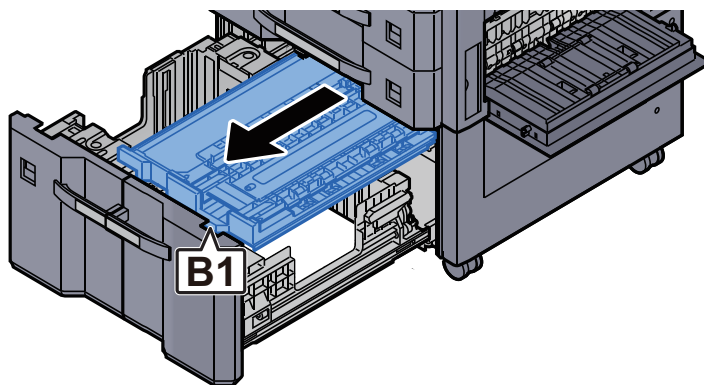
3 カセット3を引き出す



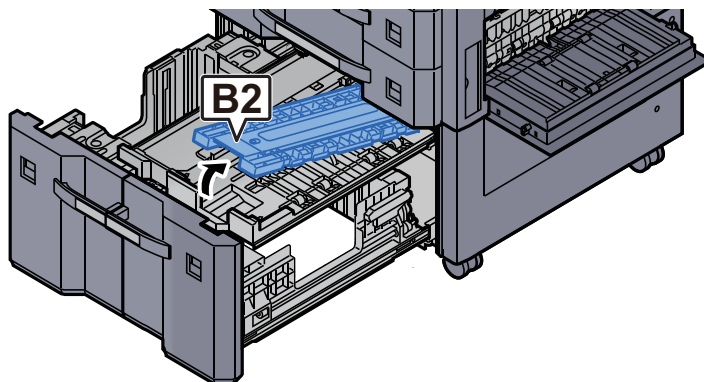
4 カセット4を引き出す



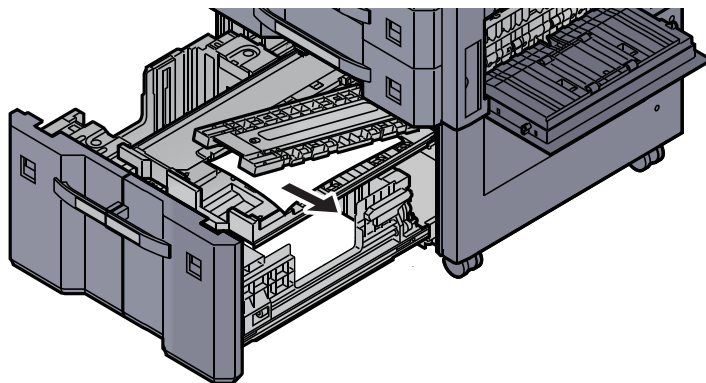
5 給紙ユニットB1を引き出す



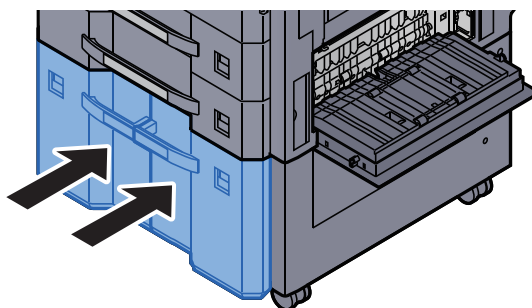
6 カバーB2を開ける



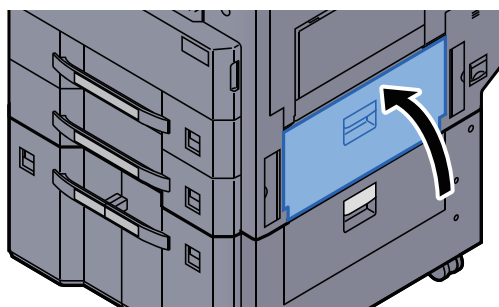
7 つまった用紙を取り出す



8 給紙ユニットおよびカセット3、4を元の位置に戻す



9 右カバー2を元の位置に戻す

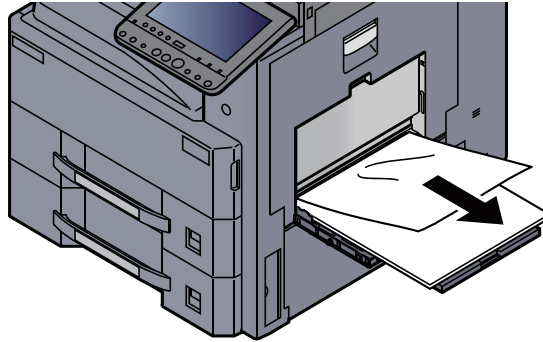


手差しトレイの紙づまりを除去する

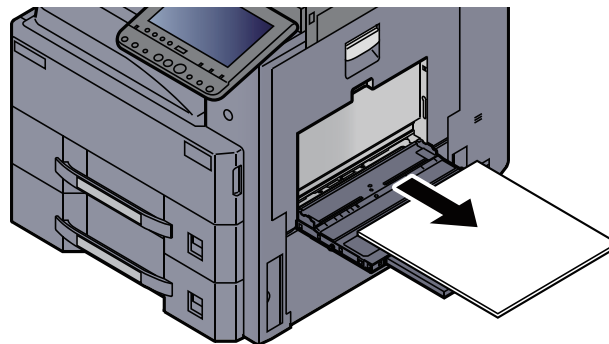
注意

- つまった用紙は再使用しないでください。
- 用紙を取り出すときに用紙が破れた場合、紙片を本機内に残さないように注意してください。紙づまりが再発する原因になります。

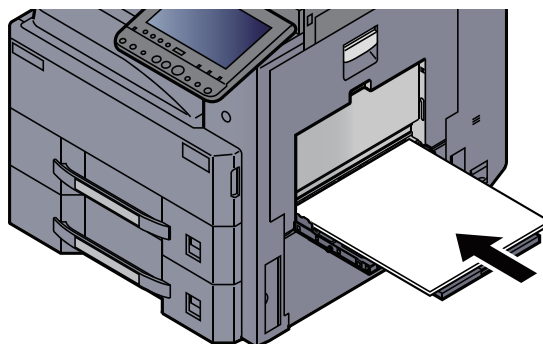
1 つまった用紙を取り出す



2 用紙をすべて取り出す



3 用紙をセットし直す



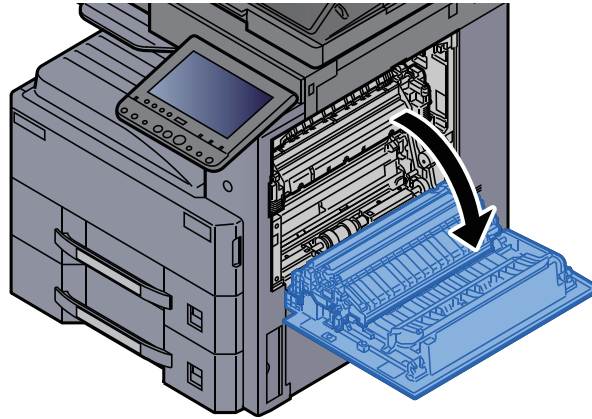
両面ユニットの紙づまりを除去する



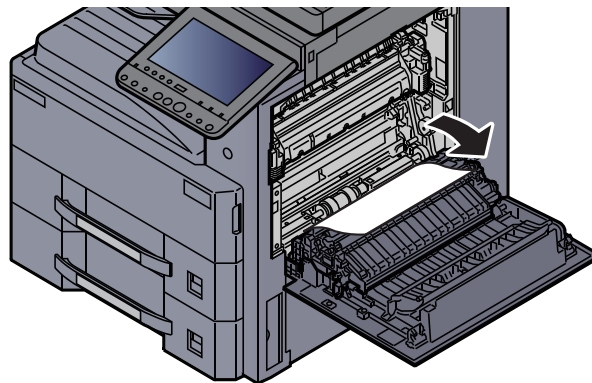
注意

本製品本体内部の定着部は高温です。火傷のおそれがありますので取り扱いにご注意ください。

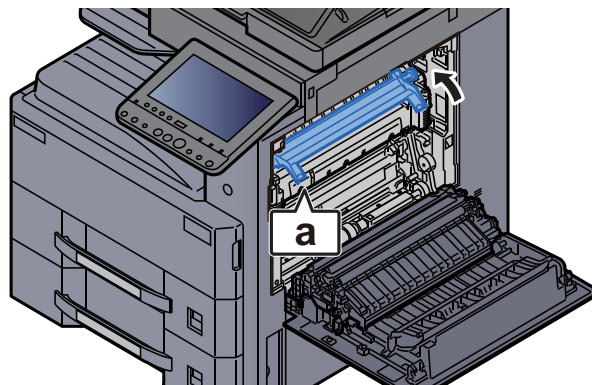
1 右カバー1を開ける



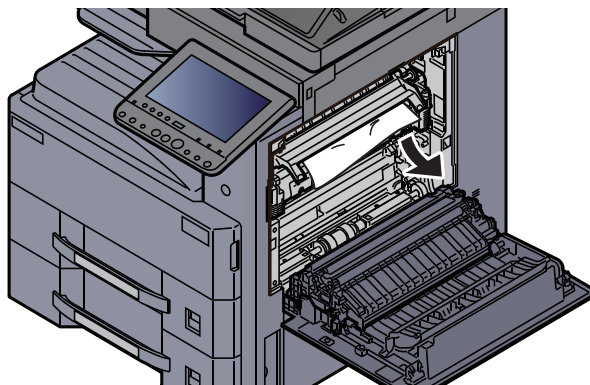
2 つまった用紙を取り出す



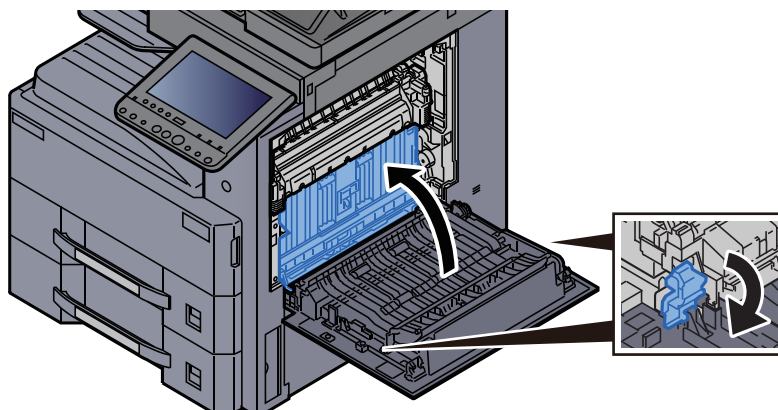
3 定着カバーaを開ける



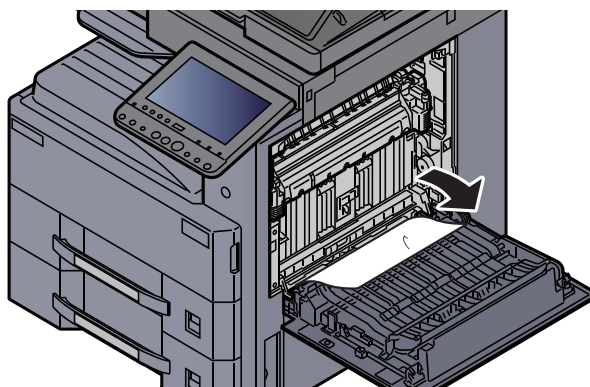
4 つまった用紙を取り出す



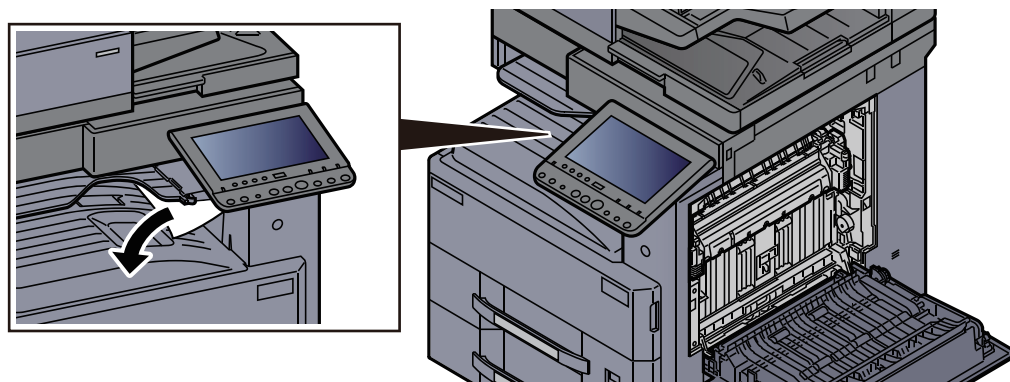
5 両面ユニットを持ち上げる



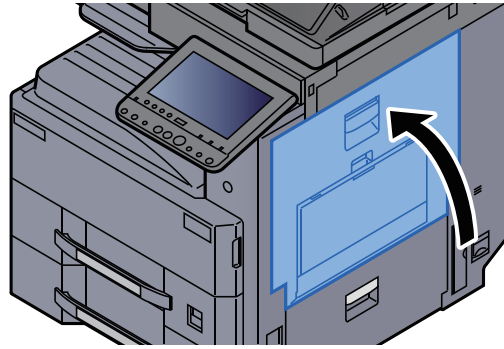
6 つまった用紙を取り出す



7 排紙口の用紙を取り除く



8 右カバー1を元の位置に戻す



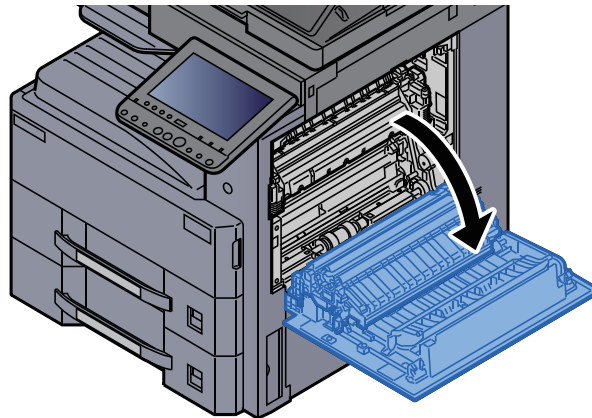
内部トレイ・定着部の紙づまりを除去する



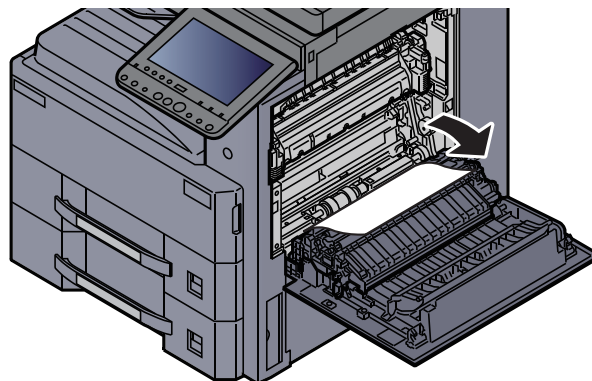
注意

本製品本体内部の定着部は高温です。火傷のおそれがありますので取り扱いにご注意ください。

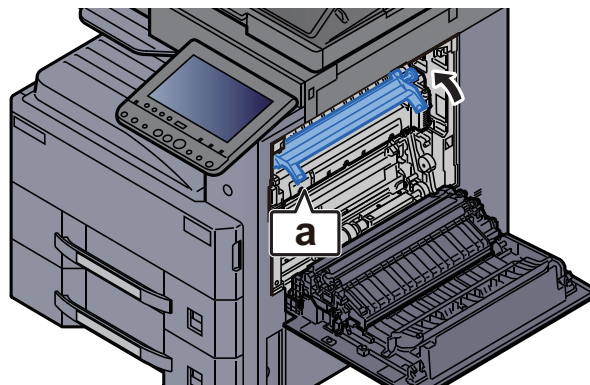
1 右カバー1を開ける



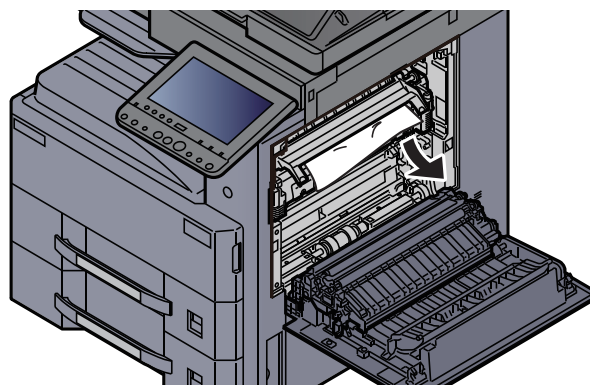
2 つまった用紙を取り出す



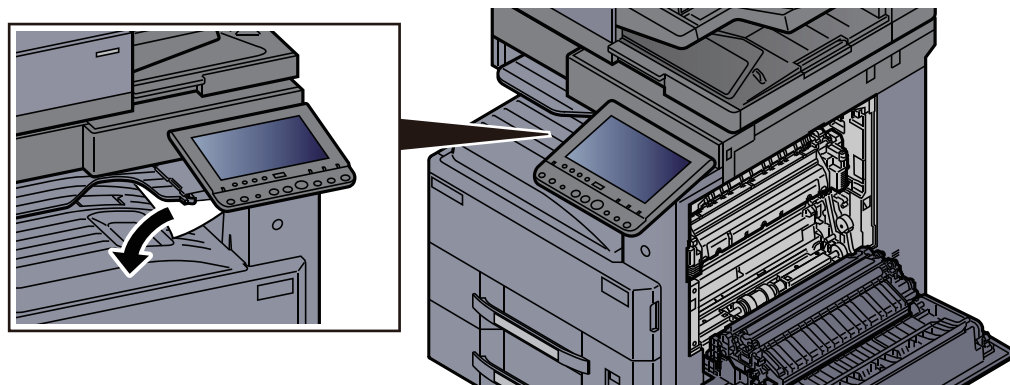
3 定着カバーaを開ける



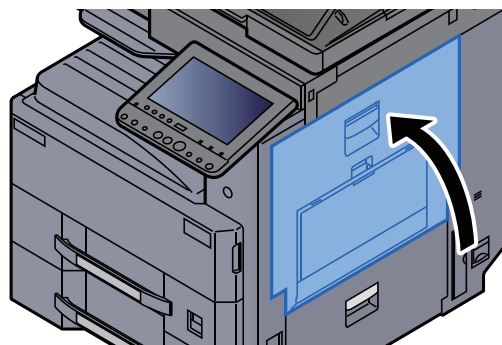
4 つまった用紙を取り出す



5 排紙口用の紙を取り除く



6 右カバー1を元の位置に戻す

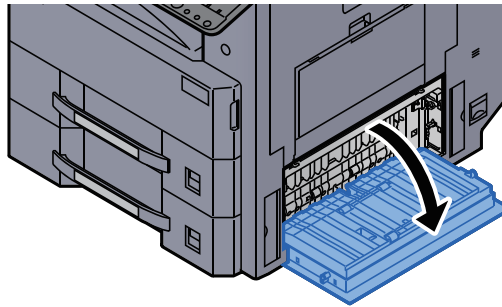


右カバー2の紙づまりを除去する

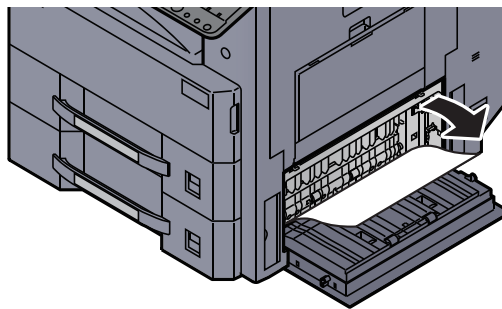
注意

- つまった用紙は再使用しないでください。
- 用紙を取り出すときに用紙が破れた場合、紙片を本機内に残さないように注意してください。紙づまりが再発する原因になります。

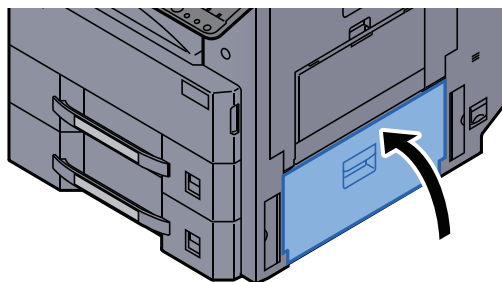
1 右カバー2を開ける



2 つまった用紙を取り出す



3 右カバー2を元の位置に戻す



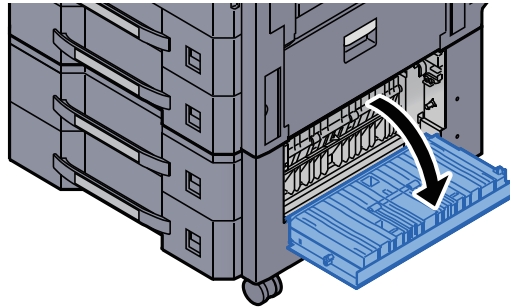
右カバー3(550枚×2/1,750枚×2)の紙づまりを除去する

ここでは、ペーパーフィーダー(550枚×2)を例に説明します。

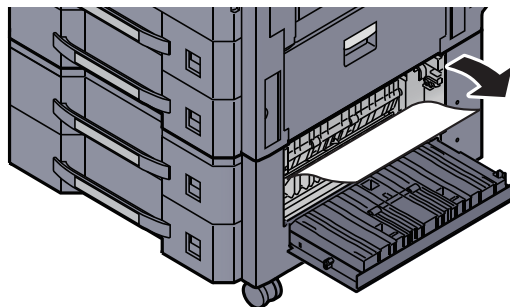
注意

- つまった用紙は再使用しないでください。
- 用紙を取り出すときに用紙が破れた場合、紙片を本機内に残さないように注意してください。紙づまりが再発する原因になります。

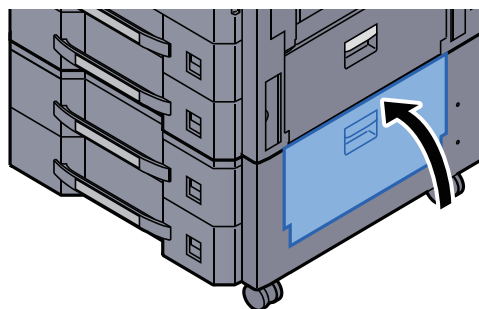
1 右カバー3を開ける



2 つまった用紙を取り出す



3 右カバー3を元の位置に戻す

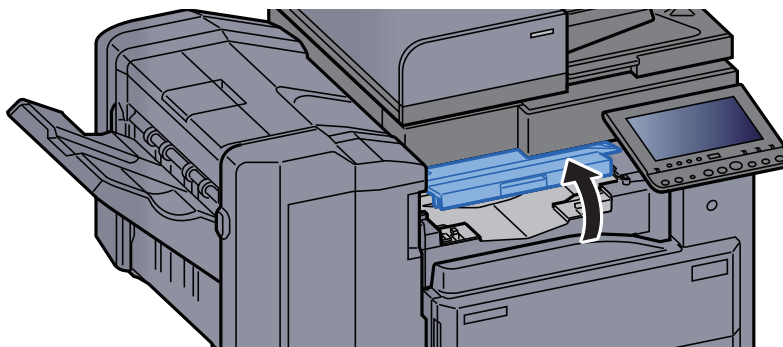


中継搬送ユニットの紙づまりを除去する

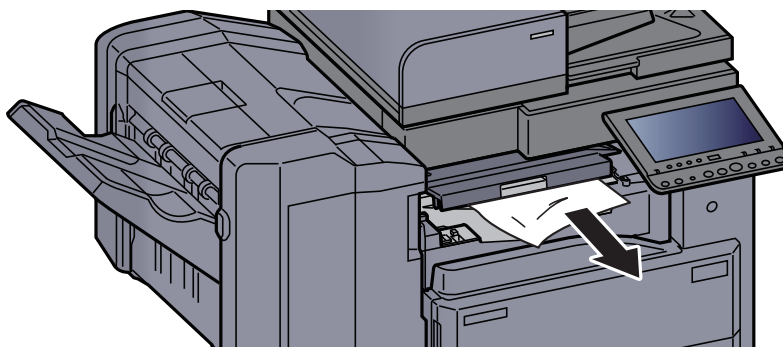
注意

- つまった用紙は再使用しないでください。
- 用紙を取り出すときに用紙が破れた場合、紙片を本機内に残さないように注意してください。紙づまりが再発する原因になります。

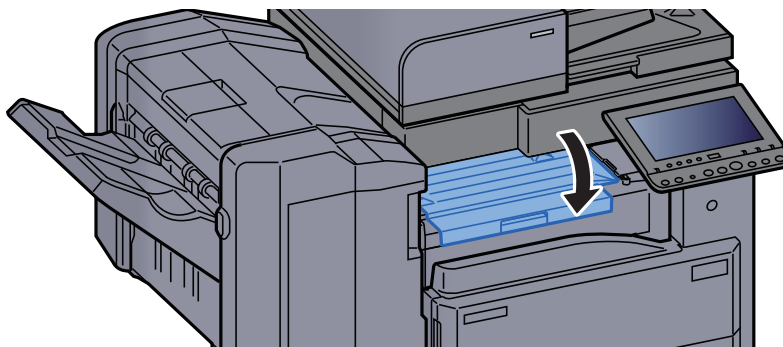
1 中継搬送ユニットカバーを開ける



2 つまった用紙を取り出す



3 中継搬送ユニットカバーを元の位置に戻す

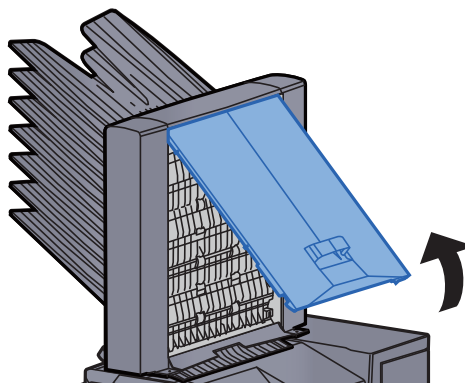


メールボックスの紙づまりを除去する

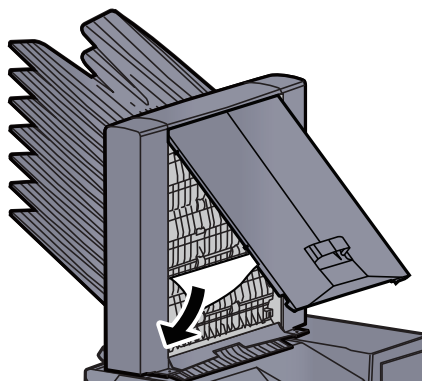
⚠ 注意

- つまった用紙は再使用しないでください。
- 用紙を取り出すときに用紙が破れた場合、紙片を本機内に残さないように注意してください。紙づまりが再発する原因になります。

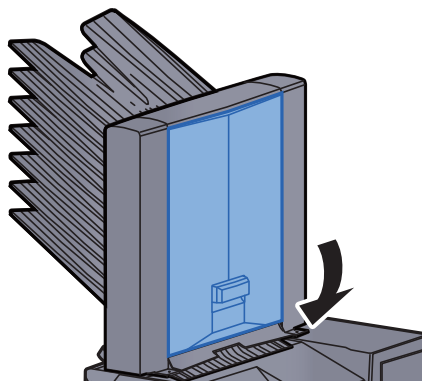
1 メールボックスカバーを開ける



2 つまった用紙を取り出す



3 メールボックスカバーを元の位置に戻す



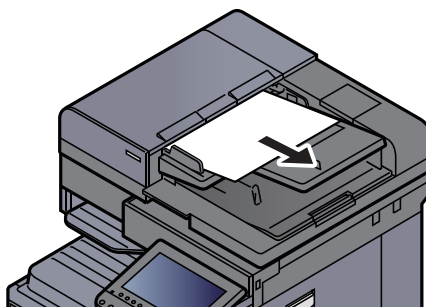
原稿送り装置(DP-7100)の紙づまりを除去する



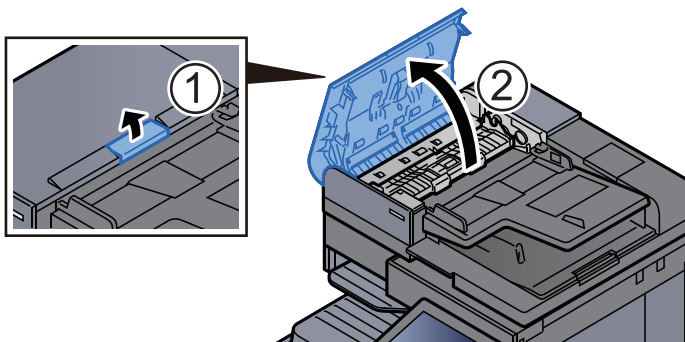
注意

原稿を取り出すときに、紙片を本機内に残さないように注意してください。紙づまりが再発する原因になります。

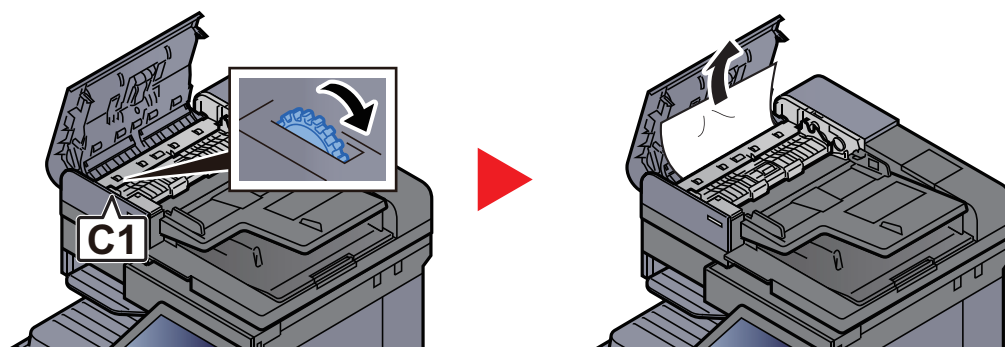
1 原稿トレイから原稿を取り出す



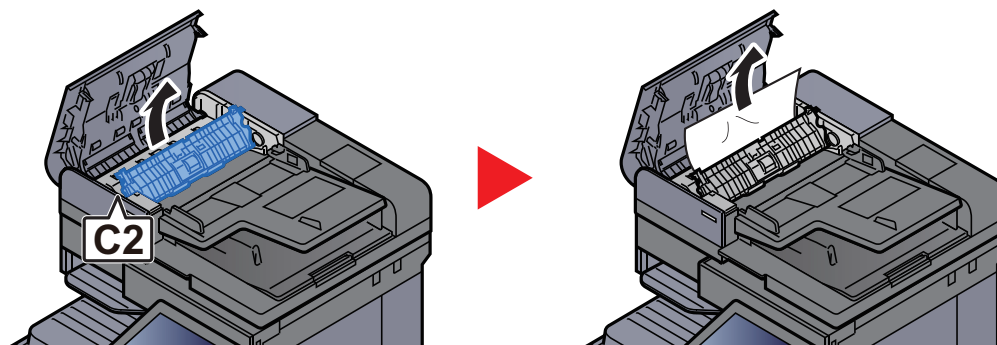
2 原稿送り装置カバーを開ける



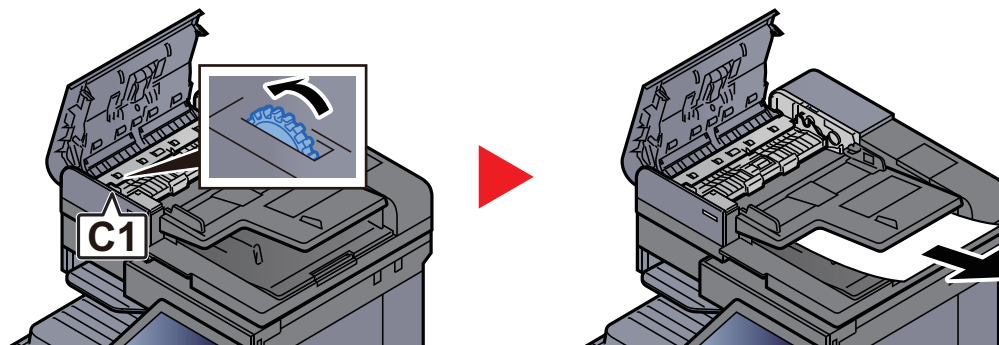
3 ダイヤルC1を回して、つまった原稿を取り出す



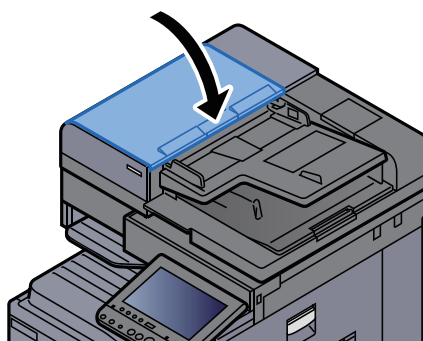
4 反転ユニットC2を開けて、つまった原稿を取り出す



5 ダイアルC1を回して、つまった原稿を取り出す



6 原稿送り装置カバーを元の位置に戻す



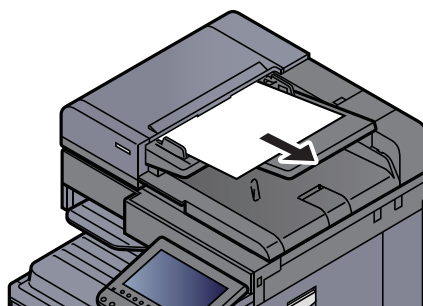
原稿送り装置(DP-7120)の紙づまりを除去する



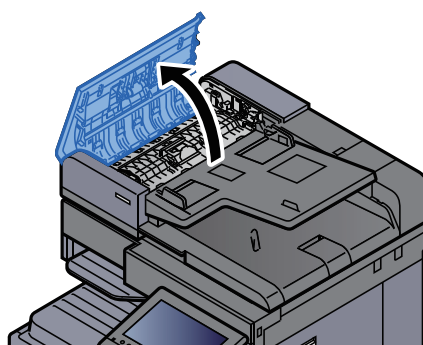
注意

原稿を取り出すときに、紙片を本機内に残さないように注意してください。紙づまりが再発する原因になります。

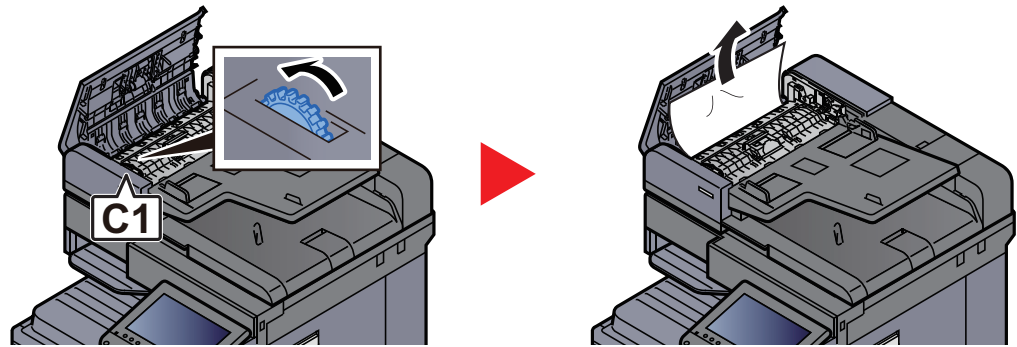
1 原稿トレイから原稿を取り出す



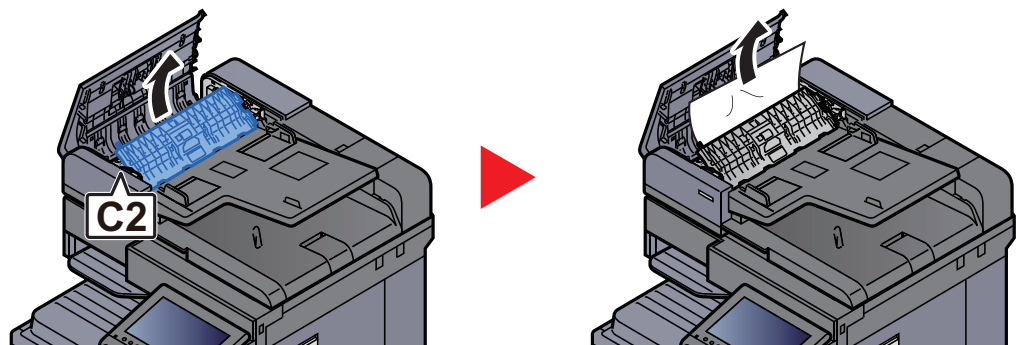
2 原稿送り装置カバーを開ける



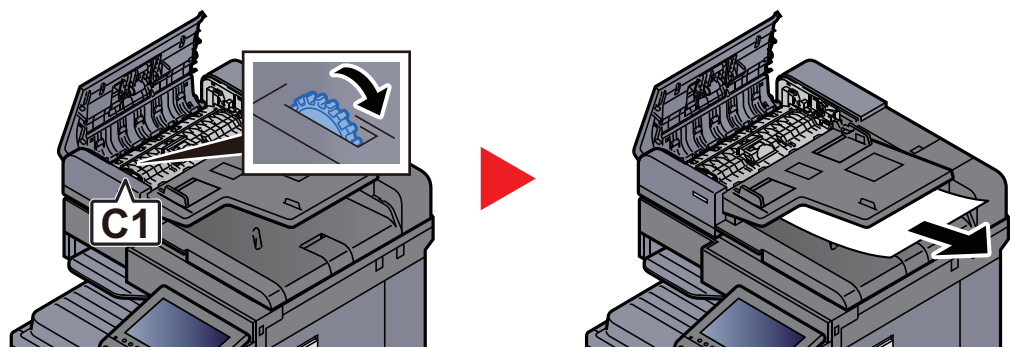
3 ダイヤルC1を回して、つまった原稿を取り出す



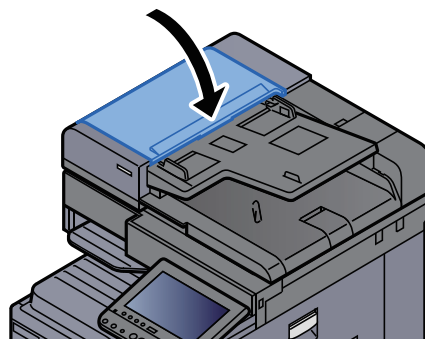
4 反転ユニットC2を開けて、つまった原稿を取り出す



5 ダイヤルC1を回して、つまった原稿を取り出す



6 原稿送り装置カバーを元の位置に戻す



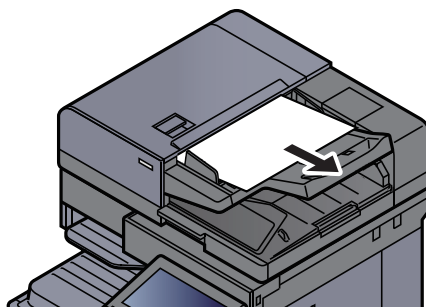
原稿送り装置(DP-7110)の紙づまりを除去する



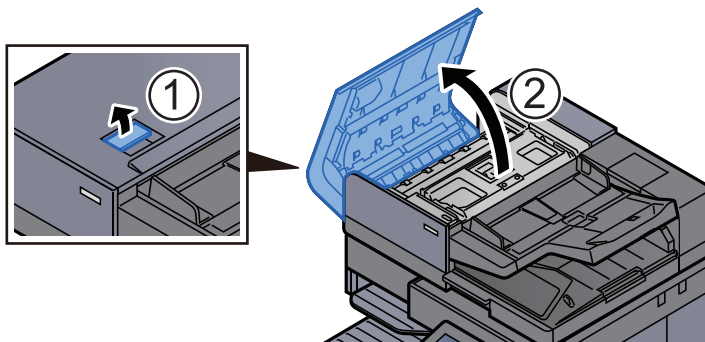
注意

原稿を取り出すときに、紙片を本機内に残さないように注意してください。紙づまりが再発する原因になります。

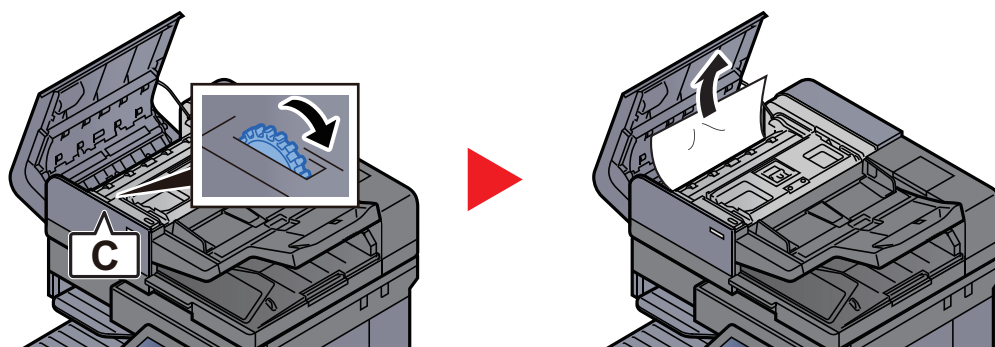
1 原稿トレイから原稿を取り出す



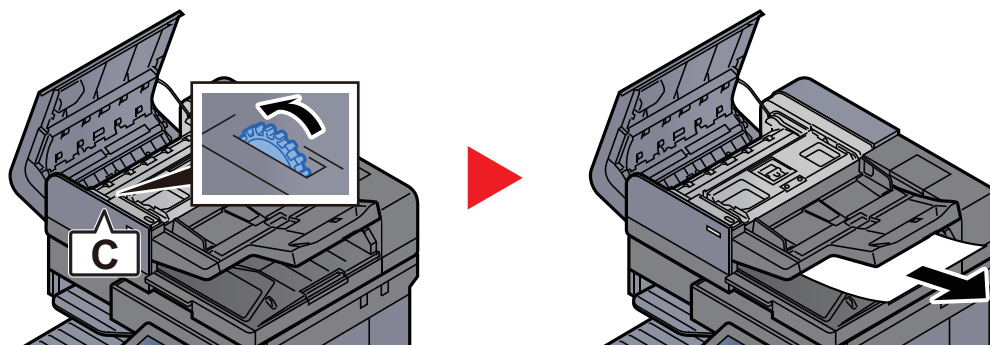
2 原稿送り装置カバーを開ける



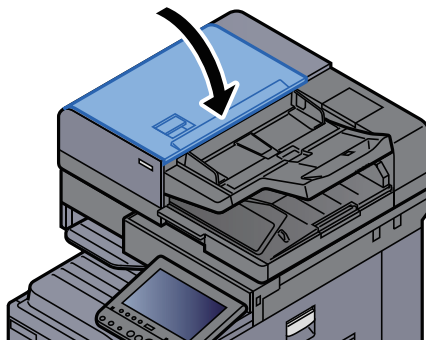
3 ダイヤルCを回して、つまった原稿を取り出す



4 ダイヤルCを回して、つまった原稿を取り出す



5 原稿送り装置カバーを元の位置に戻す



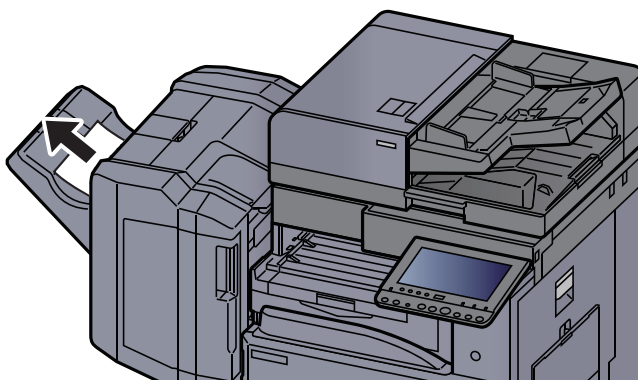
1,000枚フィニッシャーの紙づまりを除去する



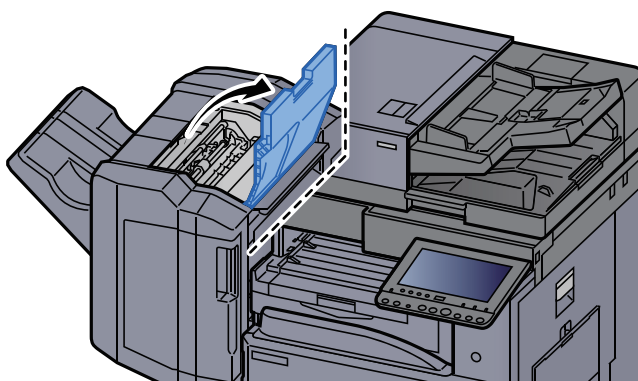
注意

- つまった用紙は再使用しないでください。
- 用紙を取り出すときに用紙が破れた場合、紙片を本機内に残さないように注意してください。紙づまりが再発する原因になります。

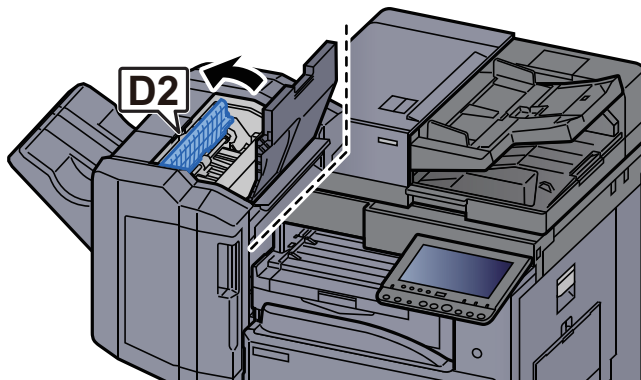
1 つまった用紙を取り出す



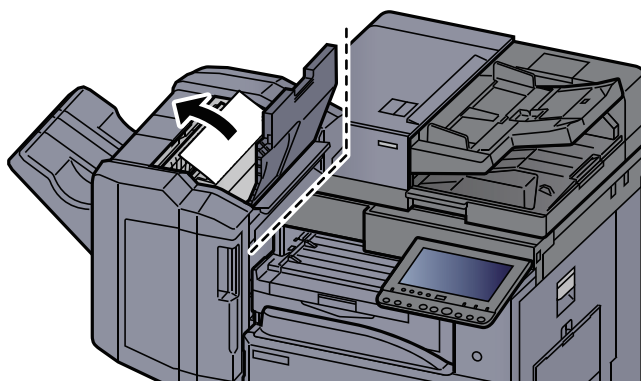
2 上カバーを開ける



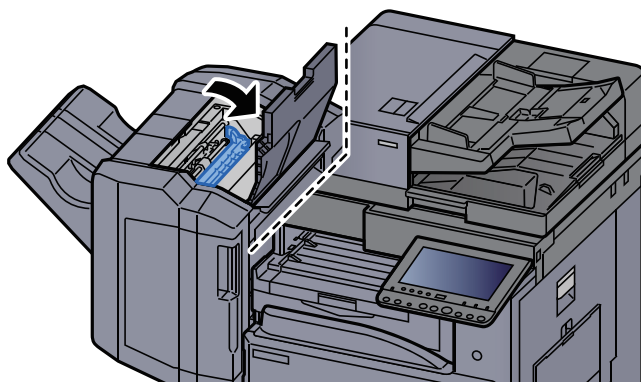
3 搬送ガイドD2を開ける



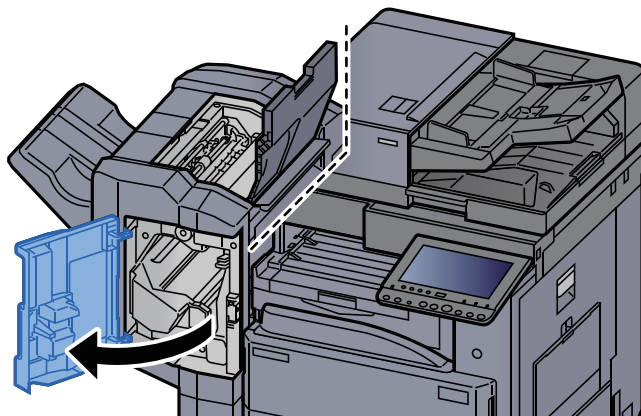
4 つまった用紙を取り出す



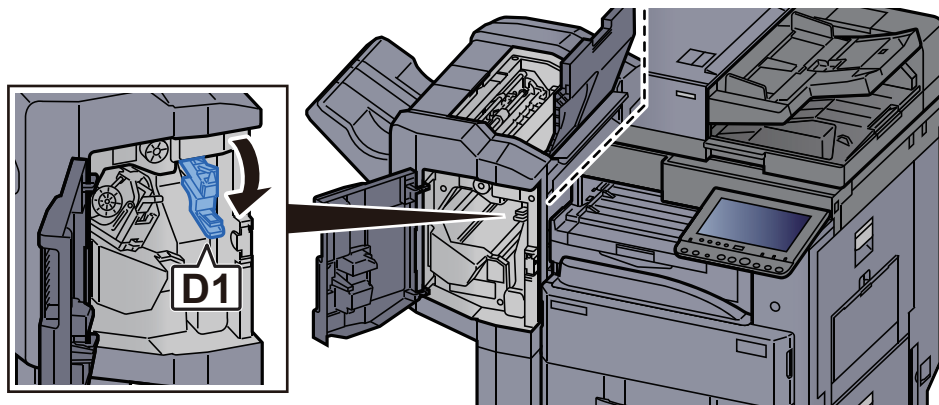
5 搬送ガイドD2を元の位置に戻す



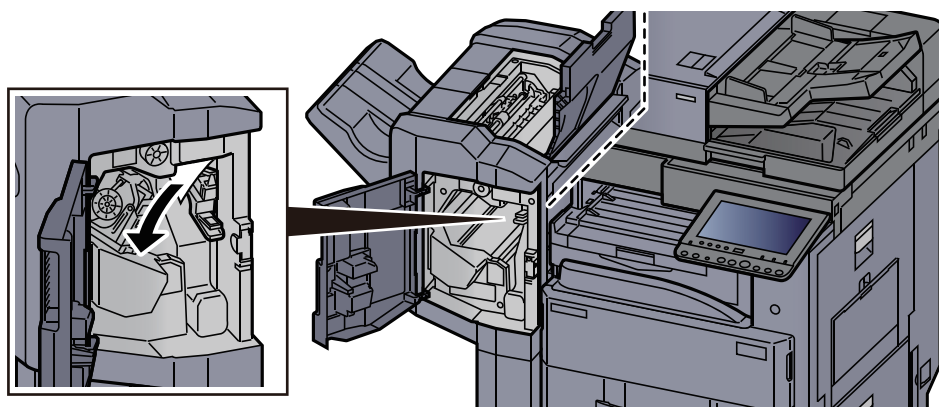
6 1,000枚フィニッシャーの前カバーを開ける



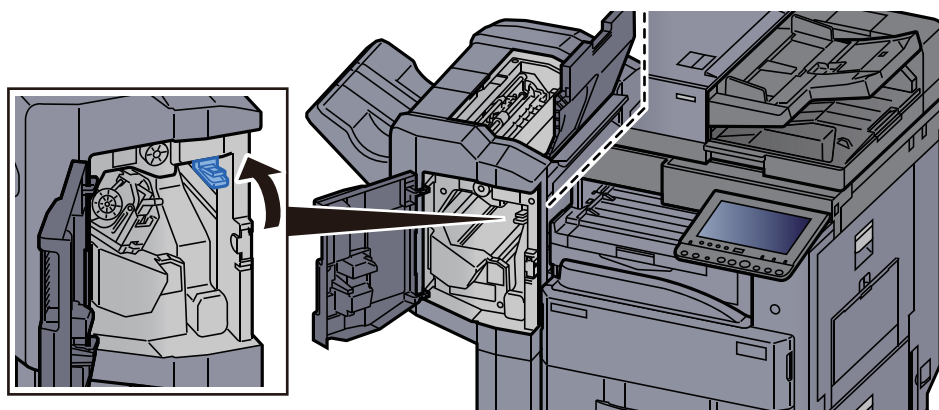
7 搬送ガイドD1を開ける



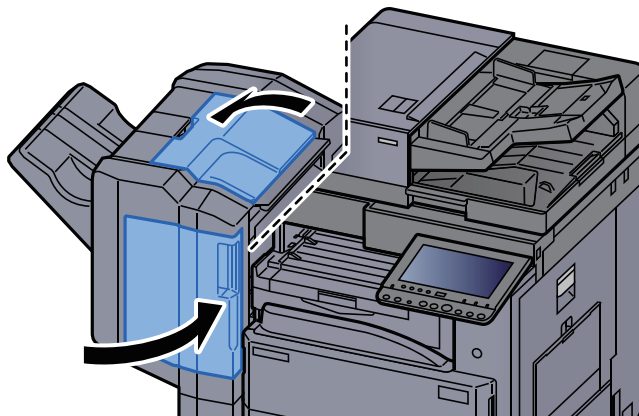
8 つまった用紙を取り出す



9 搬送ガイドD1を元の位置に戻す



10 上カバーおよび前カバーを元の位置に戻す



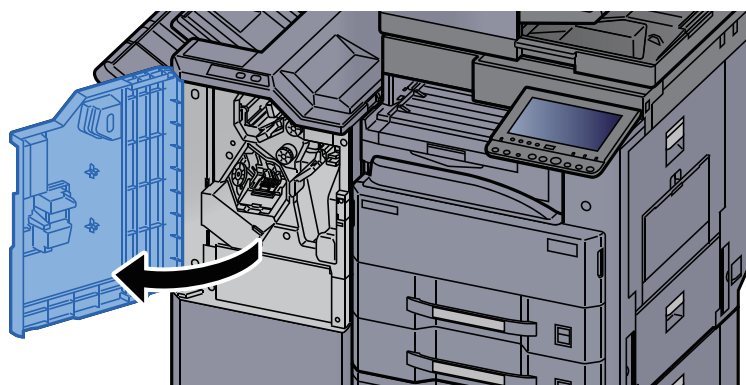
3,000枚フィニッシャー(内部)の紙づまりを除去する



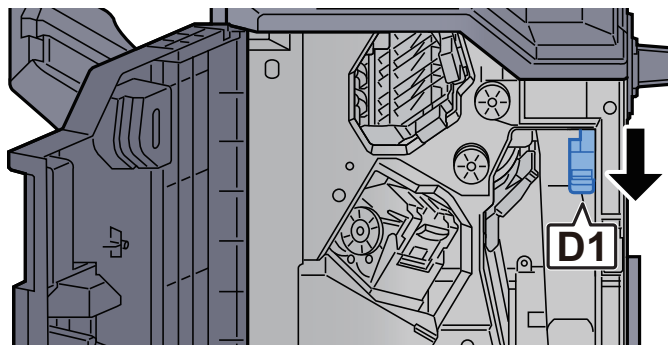
注意

- つまった用紙は再使用しないでください。
- 用紙を取り出すときに用紙が破れた場合、紙片を本機内に残さないように注意してください。紙づまりが再発する原因になります。

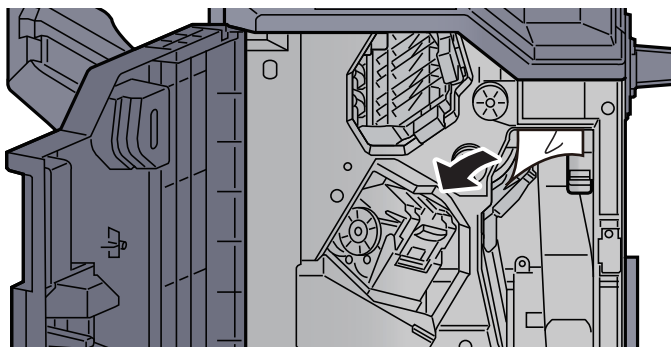
1 3,000枚フィニッシャーの前カバーを開ける



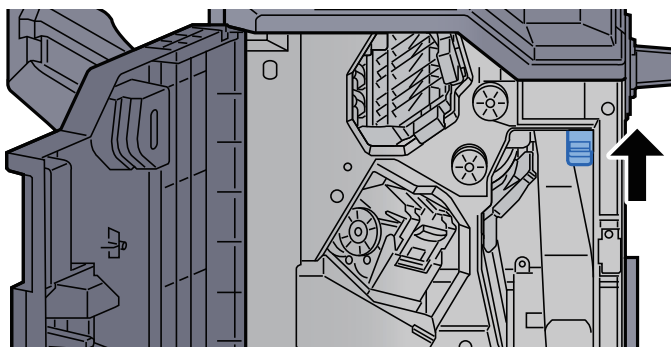
2 搬送ガイドD1を開ける



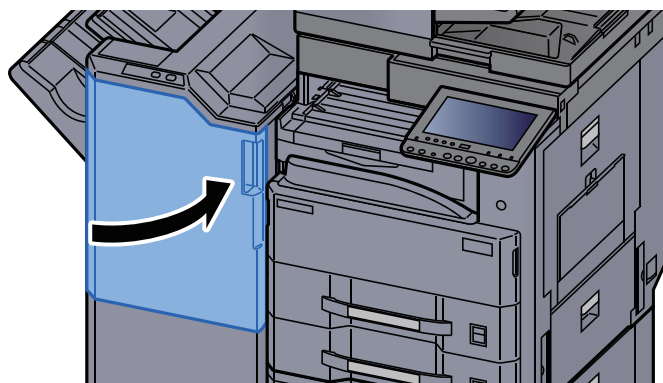
3 つまった用紙を取り出す



4 搬送ガイドD1を元の位置に戻す



5 前カバーを元の位置に戻す

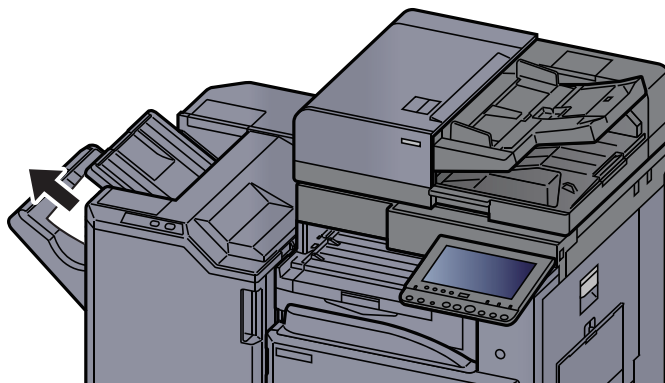


3,000枚フィニッシャー(トレイA)の紙づまりを除去する

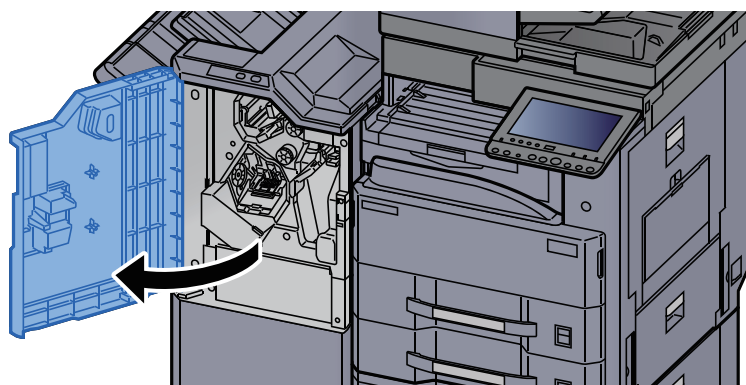
注意

- つまった用紙は再使用しないでください。
- 用紙を取り出すときに用紙が破れた場合、紙片を本機内に残さないように注意してください。紙づまりが再発する原因になります。

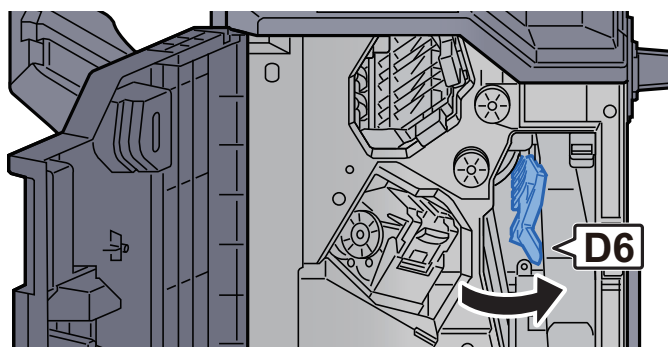
1 つまった用紙を取り出す



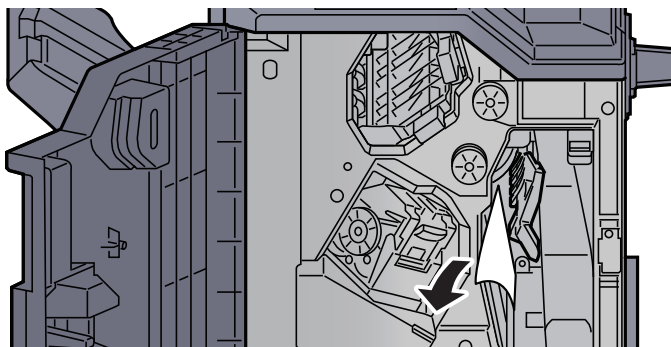
2 3,000枚フィニッシャーの前カバーを開ける



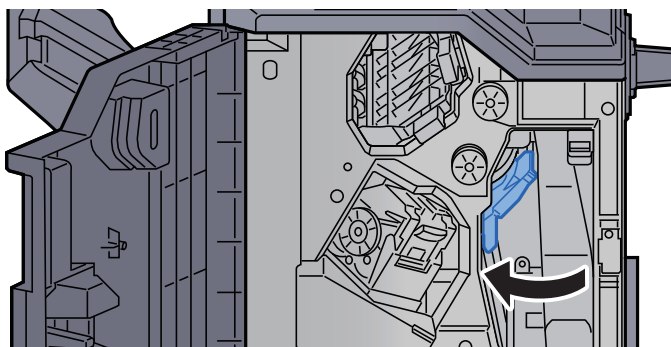
3 搬送ガイドD6を開ける



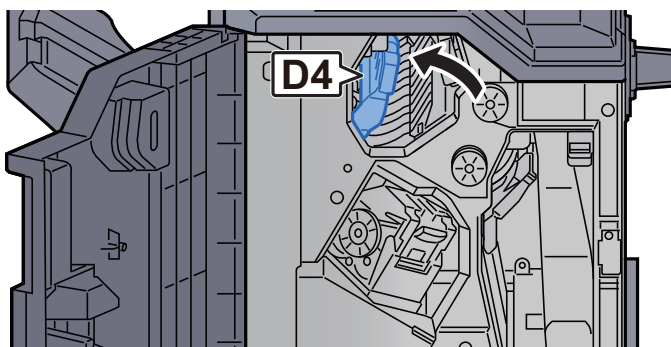
4 つまった用紙を取り出す



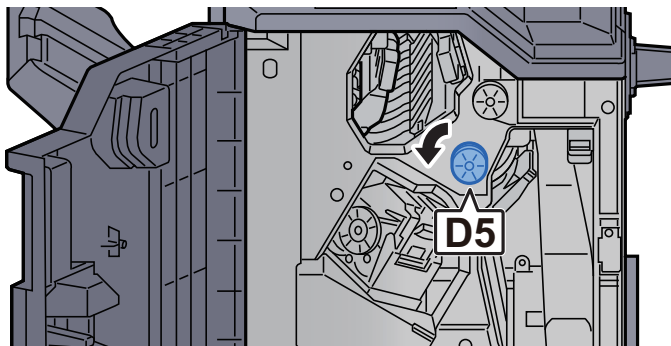
5 搬送ガイドD6を元の位置に戻す



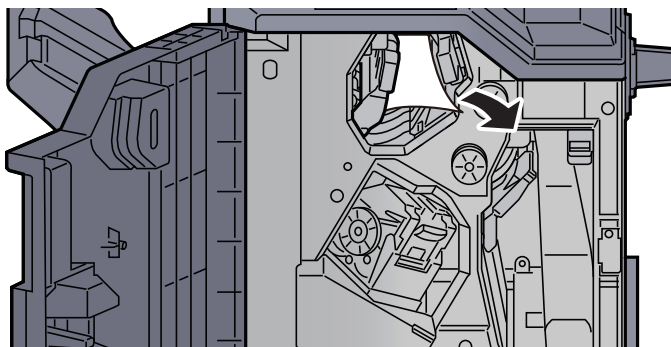
6 搬送ガイドD4を開ける



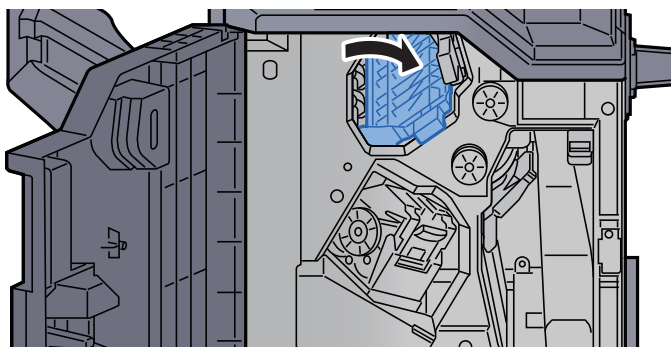
7 つまみD5を回す



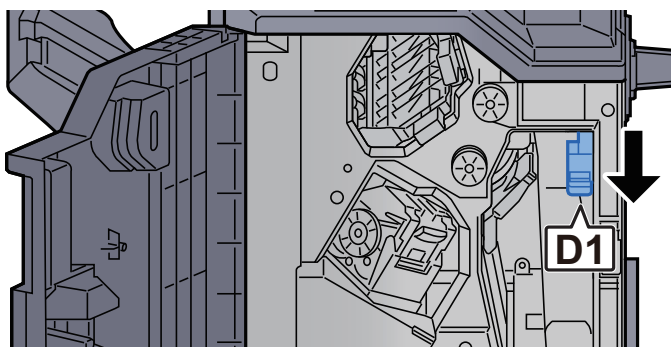
8 つまった用紙を取り出す



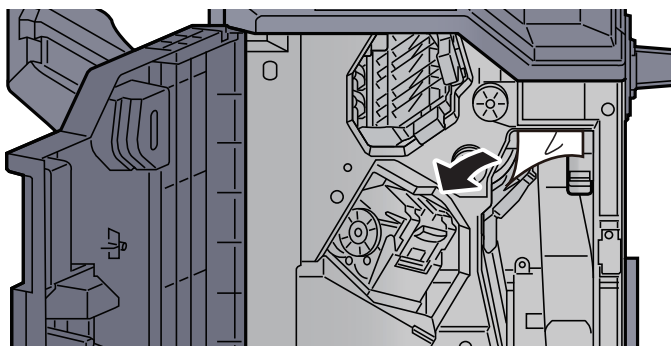
9 搬送ガイドD4を元の位置に戻す



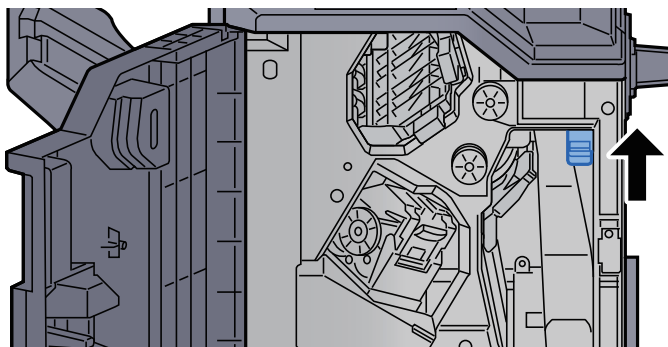
10 搬送ガイドD1を開ける



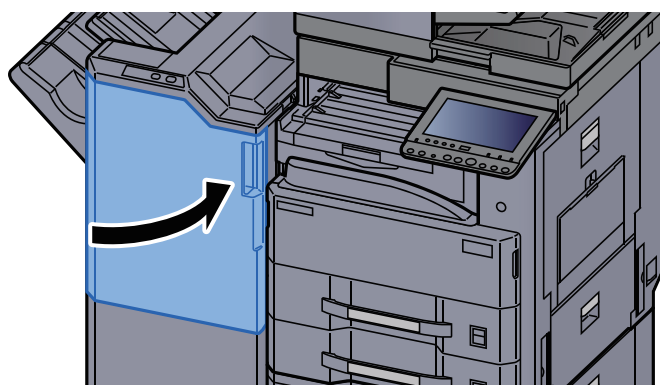
11 つまった用紙を取り出す



12 搬送ガイドD1を元の位置に戻す



13 前カバーを元の位置に戻す



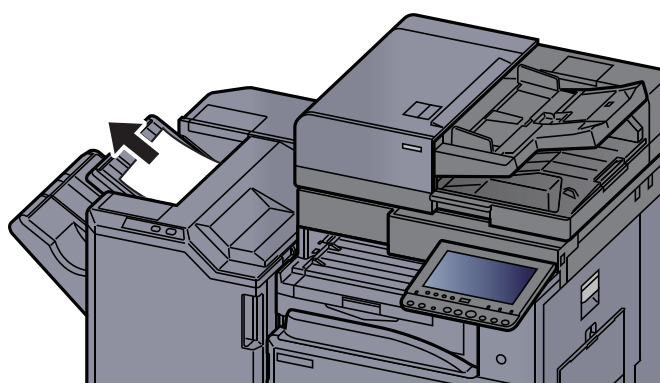
3,000枚フィニッシャー(トレイB)の紙づまりを除去する



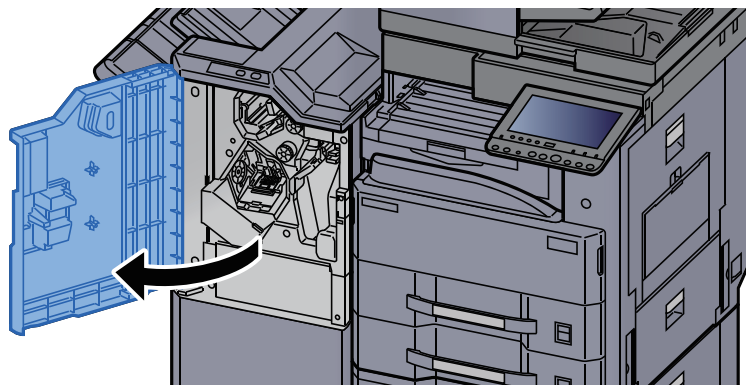
注意

- つまった用紙は再使用しないでください。
- 用紙を取り出すときに用紙が破れた場合、紙片を本機内に残さないように注意してください。紙づまりが再発する原因になります。

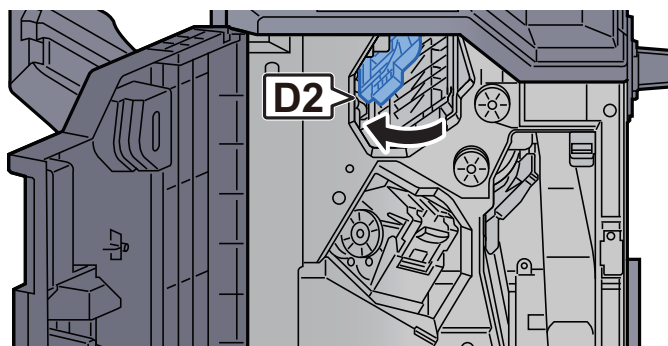
1 つまった用紙を取り出す



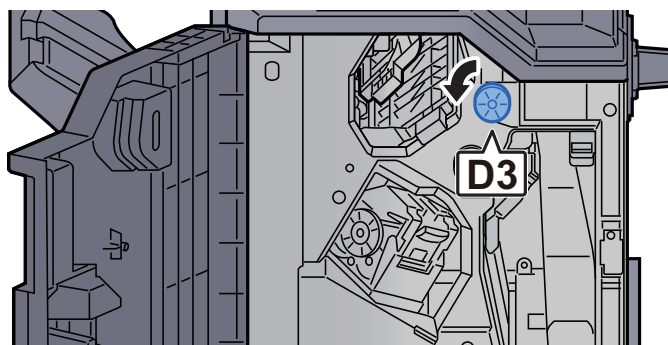
2 3,000枚フィニッシャーの前カバーを開ける



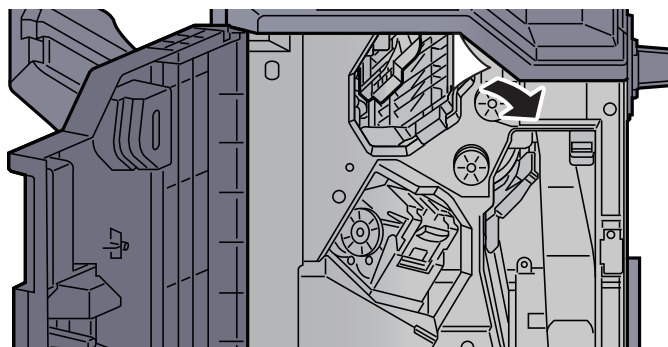
3 搬送ガイドD2を開ける



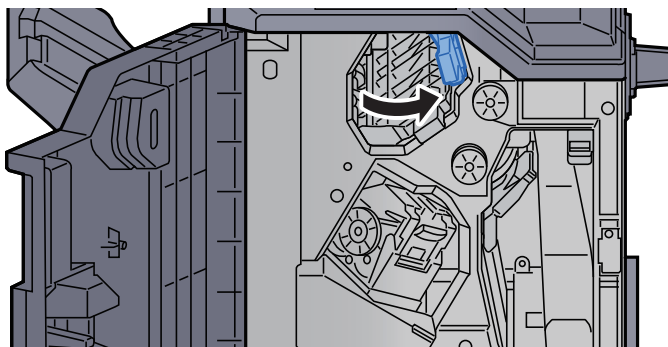
4 つまみD3を回す



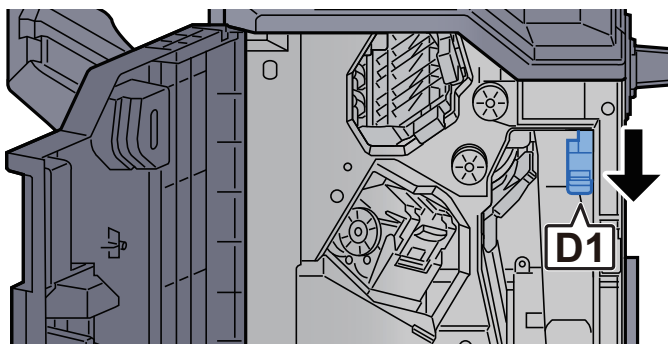
5 つまった用紙を取り出す



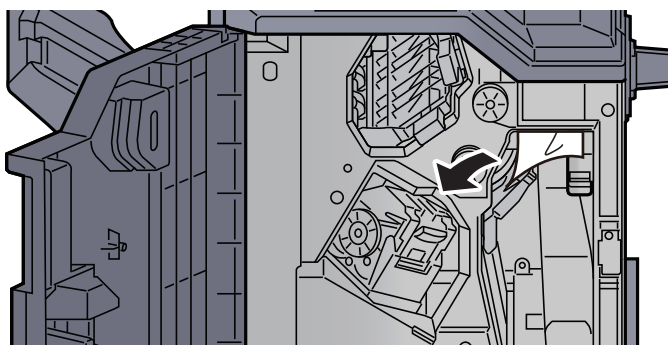
6 搬送ガイドD2を元の位置に戻す



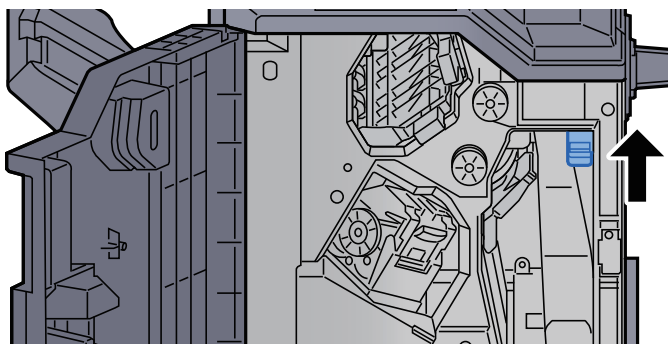
7 搬送ガイドD1を開ける



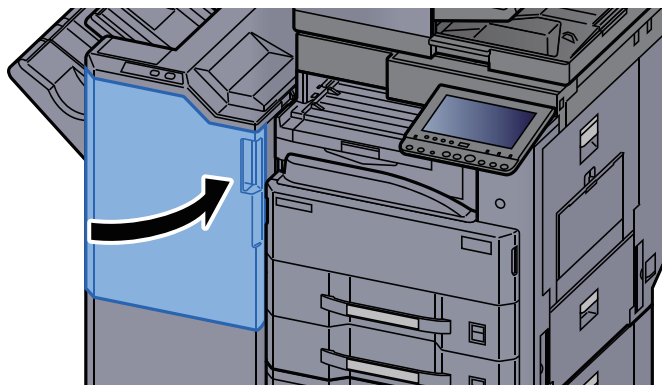
8 つまった用紙を取り出す



9 搬送ガイドD1を元の位置に戻す



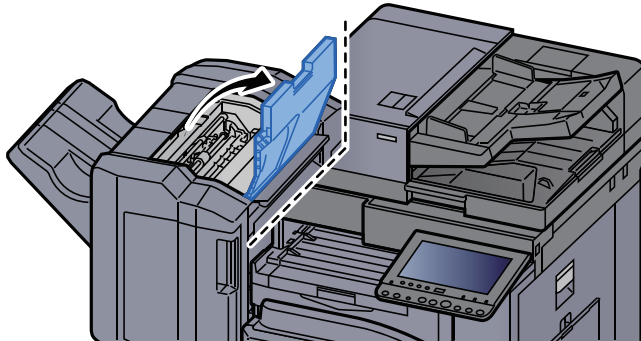
10 前カバーを元の位置に戻す



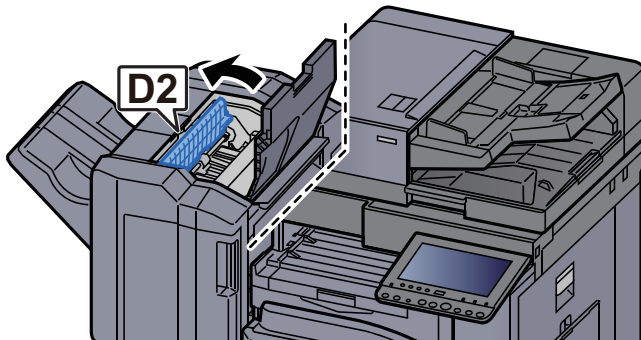
針づまりの解除

1,000枚フィニッシャーの針づまりを解除する

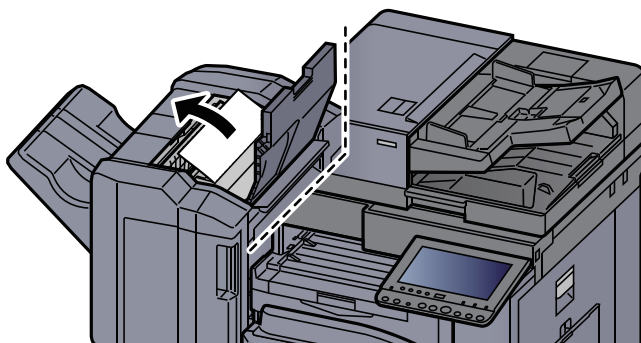
- 1 1,000枚フィニッシャーの上カバーを開ける



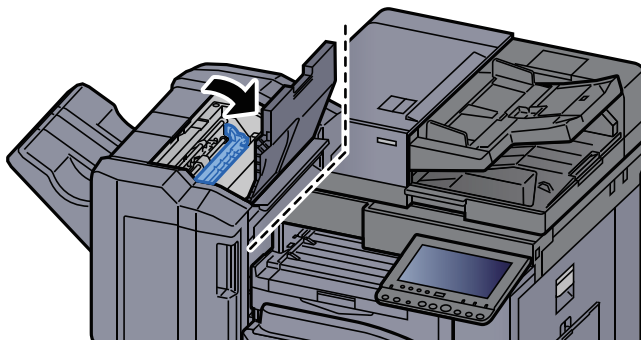
- 2 搬送ガイドD2を開ける



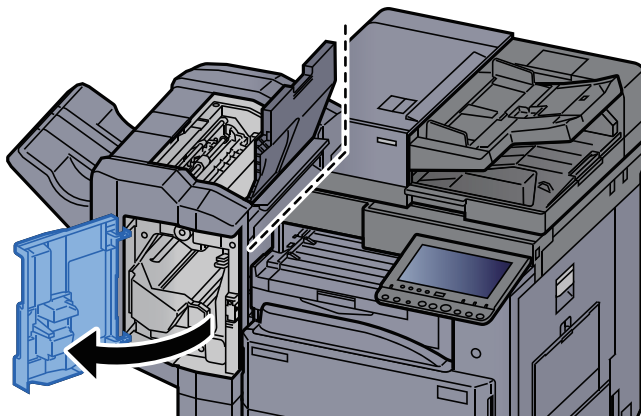
- 3 つまった用紙を取り出す



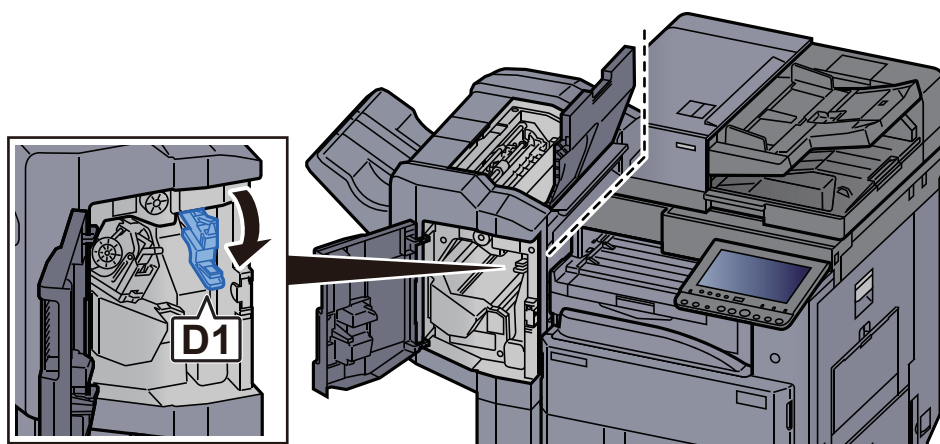
- 4 搬送ガイドD2を元の位置に戻す



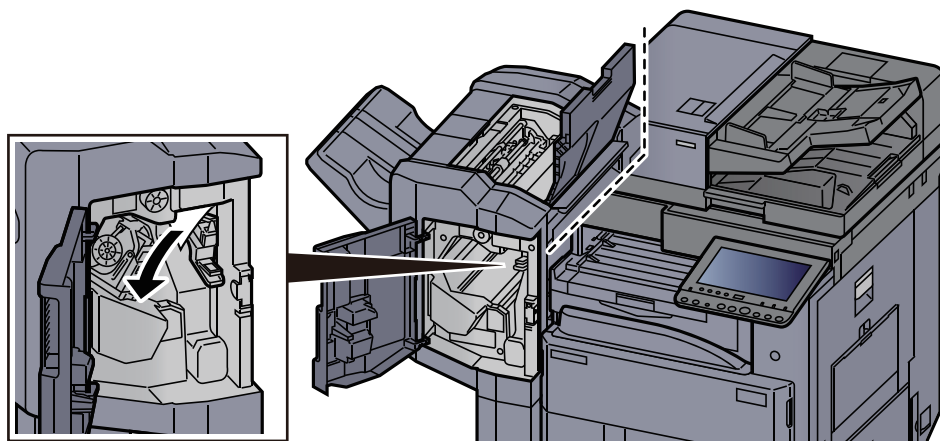
5 1,000枚フィニッシャーの前カバーを開ける



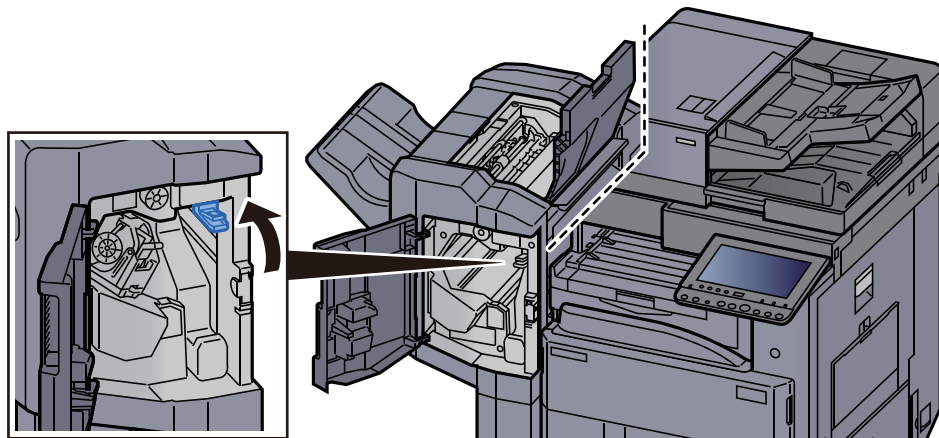
6 搬送ガイドD1を開ける



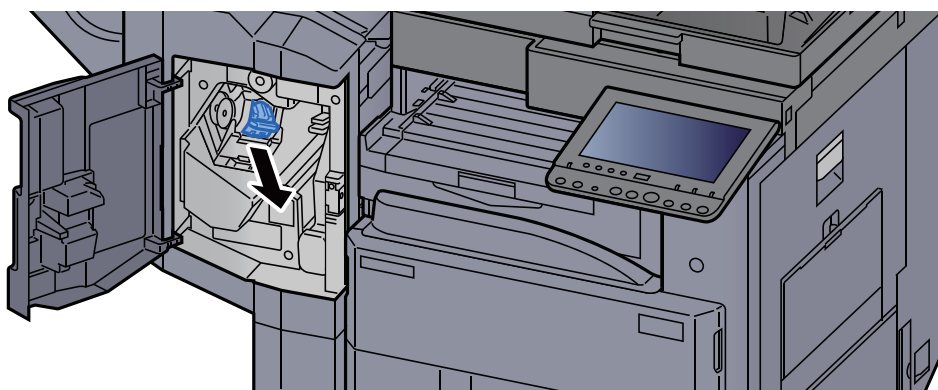
7 つまった用紙を取り出す



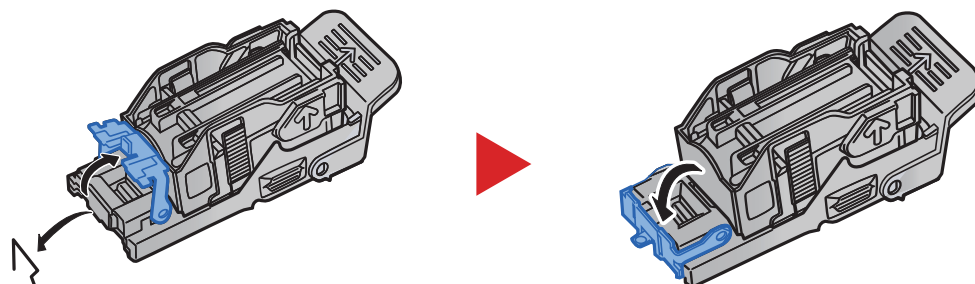
8 搬送ガイドD1を元の位置に戻す



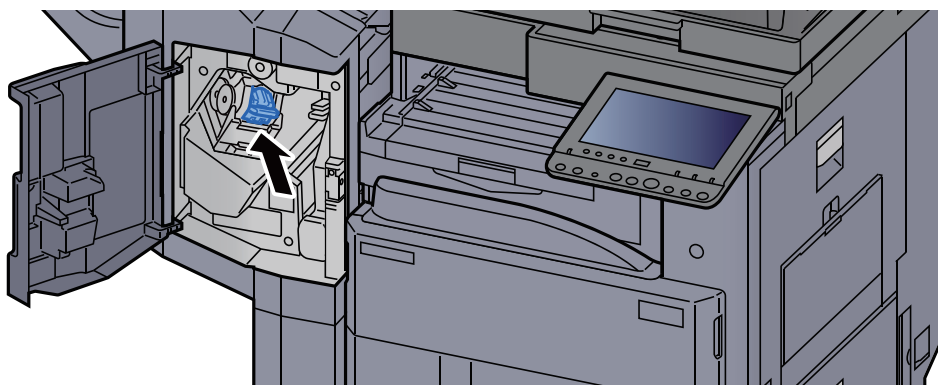
9 ステープルカートリッジホルダーを取り外す



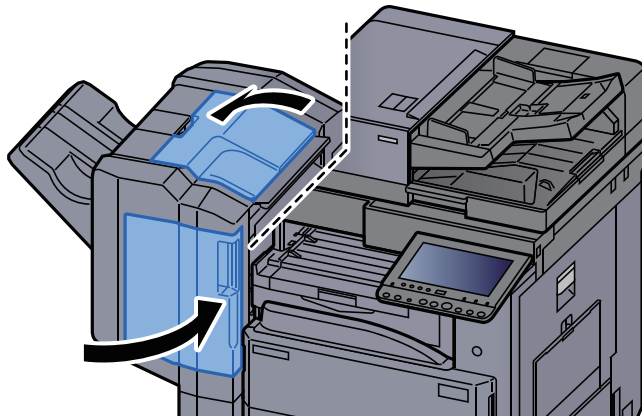
10 つまった針を取り出す



11 ステープルカートリッジホルダーを装着する

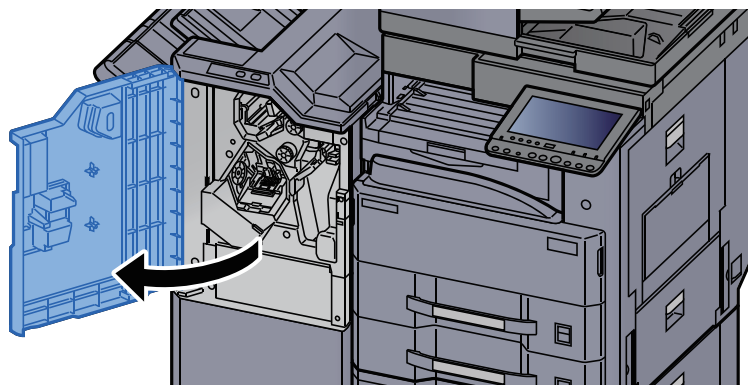


12 上カバーおよび前カバーを元の位置に戻す

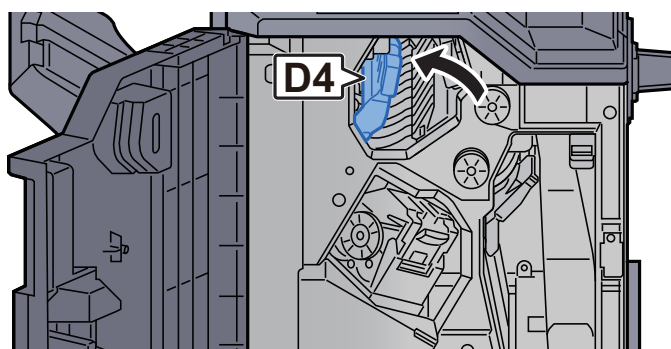


3,000枚フィニッシャーの針づまりを解除する

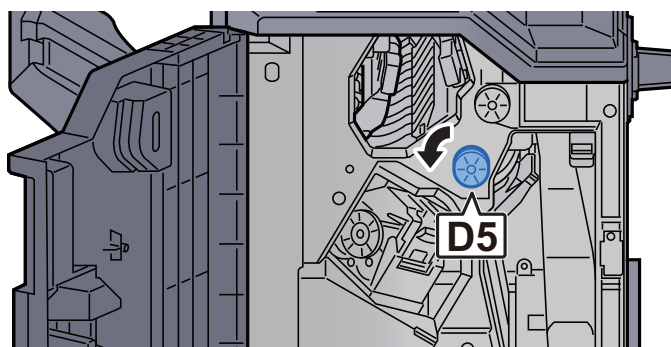
1 3,000枚フィニッシャーの前カバーを開ける



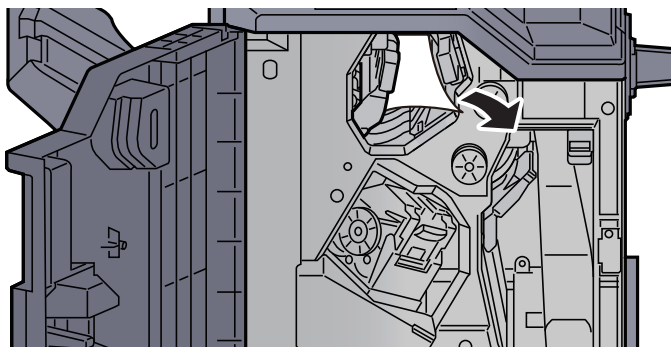
2 搬送ガイドD4を開ける



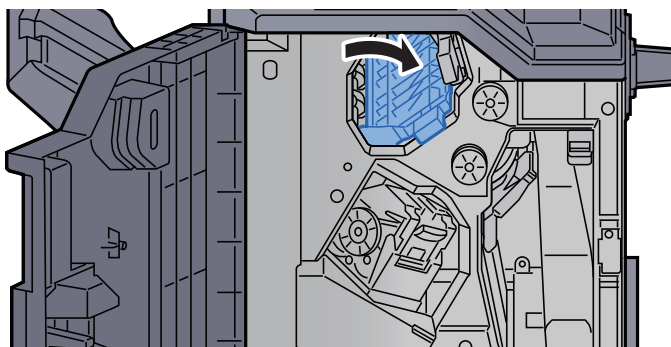
3 つまみD5を回す



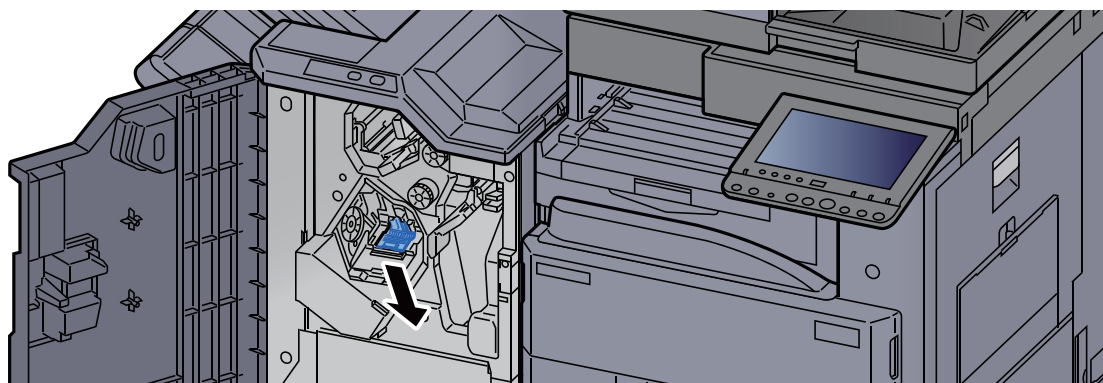
4 つまった用紙を取り出す



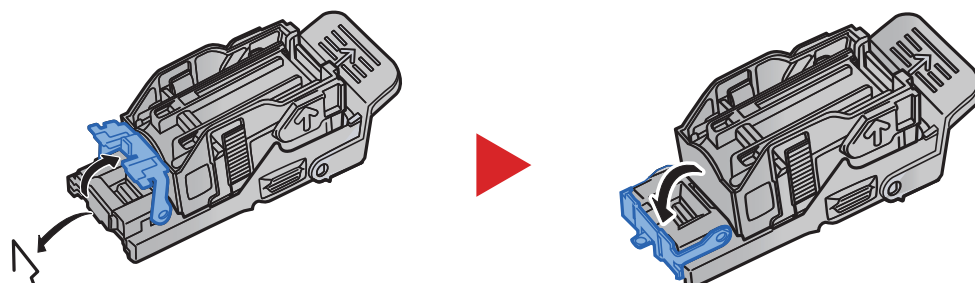
5 搬送ガイドD4を元の位置に戻す



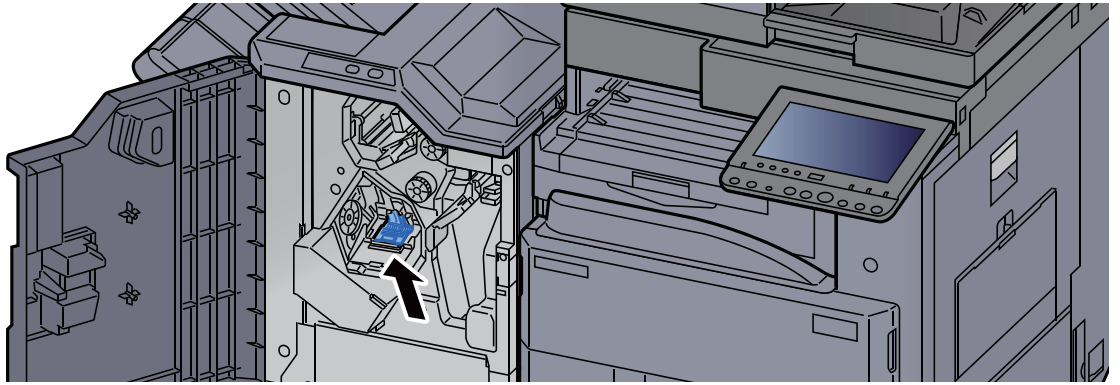
6 ステープルカートリッジホルダーAを取り外す



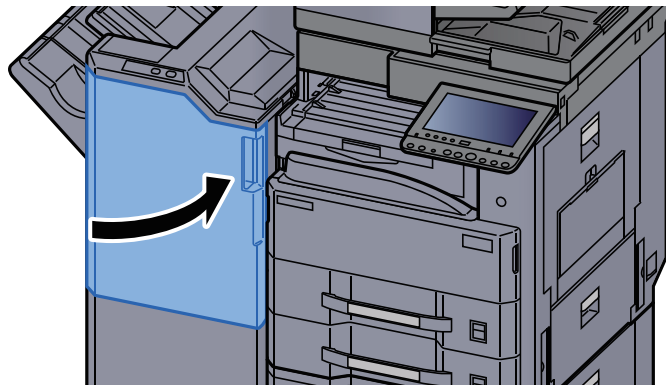
7 つまった針を取り出す



8 ステープルカートリッジホルダーAを装着する



9 前カバー1を元の位置に戻す



11 付録

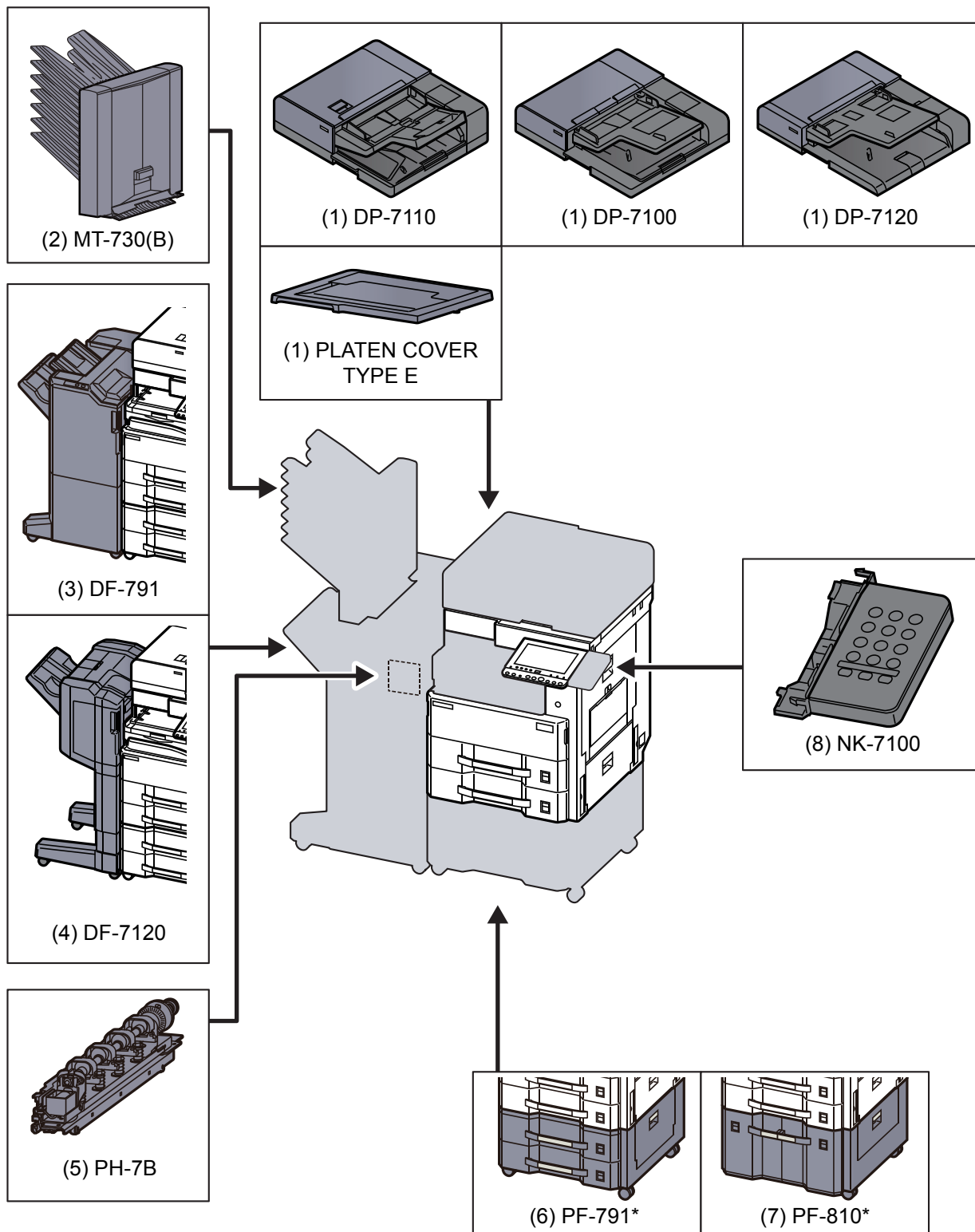
この章では、次の項目について説明します。

オプションについて	11-2
オプション構成	11-2
オプションのアプリケーションについて	11-7
アプリケーションの使用を開始する	11-7
アプリケーションの詳細を確認する	11-8
文字の入力	11-9
入力方式を選択する	11-9
入力文字を選択する	11-10
入力画面	11-11
かな漢字入力とローマ字漢字入力での文字変換	11-14
区点コードでの文字変換	11-17
用紙について	11-19
用紙の基本仕様	11-19
適正な用紙の選択	11-20
特殊な用紙	11-23
仕様	11-27
本体	11-27
コピー機能	11-29
プリンター機能	11-30
スキャナー機能	11-30
原稿送り装置	11-31
ペーパーフィーダー (550枚×2)	11-31
大容量フィーダー (1,750枚×2)	11-32
1,000枚フィニッシャー	11-32
3,000枚フィニッシャー	11-33
パンチユニット (1,000枚/3,000枚フィニッシャーオプション)	11-33
メールボックス (3,000枚フィニッシャーオプション)	11-34
区点コード表	11-35
製品の保守サービスについて	11-41
保守契約についてのお問い合わせ	11-41
補修用性能部品について	11-42
廃棄について	11-42
使用済み製品の廃棄	11-42
初期化について	11-42
トナーコンテナおよび廃棄トナーボックスの廃棄	11-42
用語集	11-43

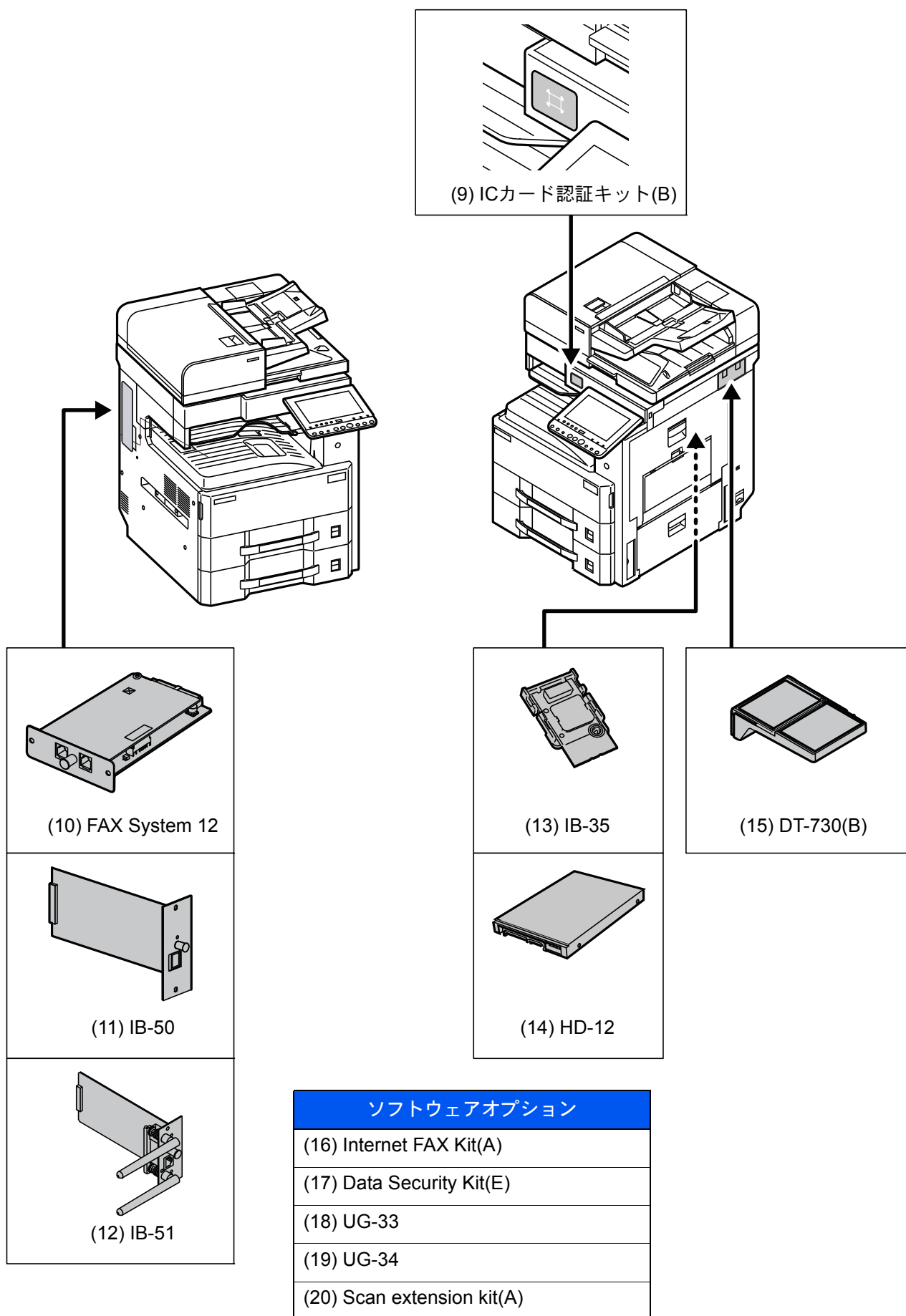
オプションについて

オプション構成

本機では、次のオプションが使用できます。



* 次のオプションを装着している場合は、転倒防止金具を装着する必要があります:PF-791、PF-810



(1) DP-7110 <原稿送り装置(両面同時読み込み)>

DP-7100 <原稿送り装置(自動両面)>

DP-7120 <原稿送り装置(自動両面)>

PLATEN COVER TYPE E <原稿押さえ>

自動的に原稿を読み取る装置です。また、両面コピーや分割コピーも行うことができます。

原稿送り装置の使用方法は、次を参照してください。

▶ [原稿送り装置にセットする \(5-3ページ\)](#)

原稿送り装置を使わない場合は、原稿押さえ (PLATEN COVER TYPE E) になります。

(2) MT-730(B) <メールボックス>

用紙の排紙先を区分して、仕分けしやすくする装置です。装着することで7段の排紙先が増設できます。複数のパソコンユーザーがプリンターを共有する場合に、指定した各々専用のトレイに出力することができます。3,000枚フィニッシャーに装着することで使用できます。



参考

用紙をメールボックスに排紙するためには、本機またはプリンタードライバーで排紙先を変更するか、初期設定で変更してください。

▶ [排紙先 \(6-24ページ\)](#)

(3) DF-791 <3,000枚フィニッシャー>

大量の出力紙を収納し、かつ多部数の出力紙を1部ずつシフトして仕分けすることができる装置です。仕分けした出力紙にステープルやパンチ穴(オプション)を開けることができます。

(4) DF-7120 <1,000枚フィニッシャー>

大量の出力紙を収納し、かつ多部数の出力紙を1部ずつシフトして仕分けすることができる装置です。仕分けした出力紙にステープルやパンチ穴(オプション)を開けることができます。

(5) PH-7B <パンチユニット>

1,000枚フィニッシャー、3,000枚フィニッシャーに装着して、パンチ穴を開けることができます。

(6) PF-791 <ペーパーフィーダー(550枚×2)>

本体のカセットと同じものを2段増設することができます。セットできる用紙の枚数およびセットのしかたは標準カセットと同じです。

▶ [カセットに用紙をセットする \(3-4ページ\)](#)

(7) PF-810 <大容量フィーダー(1,750枚×2)>

本体のカセットに加えて、A4、B5またはLetterの用紙を3,500枚収納できる大容量フィーダーを増設することができます。用紙のセットのしかたは、次を参照してください。

▶ [大容量フィーダーにセットする \(3-7ページ\)](#)

(8) NK-7100 <オプションテンキーボード>

操作パネルにテンキーボードを追加します。オプションテンキーボードを装着すると、タッチパネル上のテンキーは表示されなくなります。

(9) ICカード認証キット(B) <ICカード認証キット>

ICカードでユーザー認証を行うことができます。ICカードで認証を行うには、事前に登録したローカルユーザーリストにICカード情報を登録する必要があります。登録方法は、次を参照してください。

▶ ICカード認証キットの使用説明書

(10) FAX System 12 <ファクスキット>

ファクスキットを装着すると、ファクスとして使用したり、パソコンで原稿を送受信できるネットワークファクスとして使用することができます。ファクスキットを2台装着すると2つの電話回線に接続できるため、多くの相手先に短時間で送信したり、1回線を受信専用にして、着信できない時間を減らしたりできます。

▶ ファクス使用説明書

(11) IB-50 <ネットワークインターフェイスキット>

ネットワークインターフェイスキットは、通信速度が1ギガビット/秒に対応する高速のインターフェイスです。IB-50では、AppleTalkやNetwareのような伝統的なプロトコルをサポートしています。

標準ユーティリティの最小限の機能のみ対応しています。

(12) IB-51 <ワイヤレスインターフェイスキット>

無線LAN規格IEEE802.11n (MAX 300Mbps) および11g/bに対応した無線LANネットワークインターフェイスカードです。IB-51では、AppleTalkやNetwareのような伝統的なプロトコルをサポートしています。

標準ユーティリティの最小限の機能のみ対応しています。

IB-51セットアップユーティリティはWindows OSとMac OS Xに対応しています。

(13) IB-35 <ワイヤレスインターフェイスキット>

無線LAN規格IEEE802.11n (MAX 65 Mbps) および11g/bに対応した無線LANネットワークインターフェイスモジュールです。また、Wi-Fi Directにも対応しており、無線LANルーターを介さずにネットワーク印刷が可能になります。

(14) HD-12 <ハードディスク> (TASKalfa 3011i用オプション)

ハードディスクは印刷データの保存に使用します。複数部印刷する時は、電子ソート機能で高速な印刷が可能になるなどのメリットがあります。

(15) DT-730(B) <原稿置き台>

本機を使用する際に、原稿などを置くことができます。

(16) Internet FAX Kit(A) <インターネットファクスキット>

インターネットファクスキットを起動すると、インターネットを使ったファクスの送受信を行うことができます。ファクスキットを装着している場合にのみ、拡張することができます。

(17) Data Security Kit(E) <セキュリティキット>

セキュリティキットは不要になったデータに上書き処理を行い、データの記録領域をすべて書き換えて、復元できないようにします。また、データをハードディスクに保存するとき、暗号化して書き込みます。通常の出力や操作以外では復号(解読)できないため、万一の場合のセキュリティが強化されます。

(18) UG-33 <ThinPrint Option>

プリンタードライバーがなくても印刷データを直接印刷できるようになります。

(19)UG-34 <エミュレーションアップグレードキット>

本機を他のプリンター用のコマンドで動作させるためのエミュレーションを追加します。装着することで、PC-PRO201/65A、IBM 5577、EPSON VP-1000のエミュレーションが使用可能になります。

(20) Scan extension kit(A) <OCR拡張キット>

本機のアプリケーションでOCR文字認識機能を使用できるようにするオプションです。

オプションのアプリケーションについて

本機には、次のようなオプションのアプリケーションがあります。

アプリケーション
セキュリティーキット
インターネットファクスキット
ICカード認証キット ^{*1}
ThinPrint Option ^{*1}
エミュレーションアップグレードキット
OCR拡張キット ^{*1}

*1 一定の期間お試しとして使用することができます。

参考

- お試しの期間や使用できる回数などの制限は、アプリケーションによって異なります。
- 日付設定を変更すると、オプションのアプリケーションをお試しで使用することができなくなります。

アプリケーションの使用を開始する

1 画面を表示する

[システムメニュー/カウンター]キー > [システム/ネットワーク] > 「オプション機能」[次へ]

参考

ユーザー認証画面が表示された場合は、ログインユーザー名とログインパスワードを入力し、[ログイン]を選択してください。ここでは管理者の権限でログインしてください。

ログインユーザー名とログインパスワードの工場出荷時の値は下記が設定されています。

機種名	ログインユーザー名	ログインパスワード
TASKalfa 3011i	3000	3000
TASKalfa 3511i	3500	3500

2 使用を開始するアプリケーションを選択 > [起動]

[詳細]を選択すると、選択したアプリケーションの詳しい情報が参照できます。

3 ライセンスキーを入力 > [正規使用]

アプリケーションによっては、ライセンスキーを入力する必要がないものがあります。ライセンスキーの入力画面が表示されない場合は手順4に進んでください。

お試しで使用する場合は、ライセンスキーを入力せずに[お試し使用]を選択します。

4 確認画面で[はい]を選択する



参考

- セキュリティーキットまたはThinPrint Optionを起動して、ライセンスキーを入力した場合は、電源のOFF/ONが必要です。
- 起動したアプリケーションのアイコンは、ホーム画面に表示されます。

アプリケーションの詳細を確認する

1 画面を表示する

[システムメニュー/カウンター]キー > [システム/ネットワーク] > 「オプション機能」[次へ]



参考

ユーザー認証画面が表示された場合は、ログインユーザー名とログインパスワードを入力し、[ログイン]を選択してください。ここでは管理者の権限でログインしてください。

ログインユーザー名とログインパスワードの工場出荷時の値は下記が設定されています。

機種名	ログインユーザー名	ログインパスワード
TASKalfa 3011i	3000	3000
TASKalfa 3511i	3500	3500

2 詳細を確認するアプリケーションの[詳細]を選択します。

選択したアプリケーションの詳細な情報が参照できます。

参照できる項目は次のとおりです。

項目
機能名
ライセンス
残り試用回数
試用期限
動作状態

試用期限を延長するときは、[延長] > [はい]の順に選択してください。

文字の入力

名前などを入力するとき使用する、タッチパネル上のキーボードについて説明します。

漢字の入力は、かな入力とローマ字入力の両方で入力できます。また、漢字変換の際には文節変換が可能です。

文字を入力するときは、まず入力方式と入力文字をそれぞれ選択してください。

入力方式を選択する

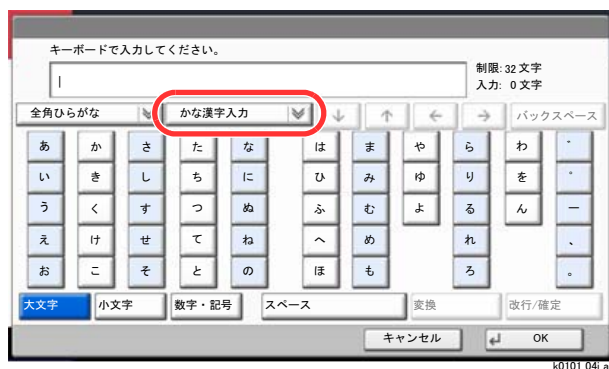
入力方式には次の3種類があります。

[かな漢字入力] – かな入力で漢字などを入力するとき使用してください。

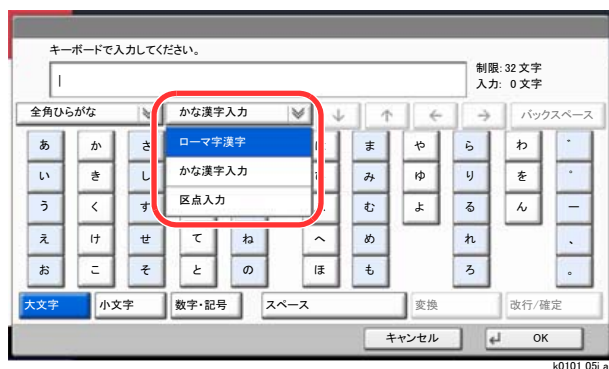
[ローマ字漢字] – ローマ字入力(例えば、「か」と入力するとき「K」「A」と入力する)で漢字などを入力するとき使用してください。

[区点入力] – 4桁の区点コードを入力して漢字などを入力するとき使用してください。

1 入力方式([かな漢字入力]、[ローマ字漢字]または[区点入力])の[✓]を選択する



2 入力方式を選択する



参考

入力方式の初期値を[ローマ字漢字]に変更することができます。

➔ [キーボード入力方式 \(8-18ページ\)](#)

入力文字を選択する

入力文字には次の5種類があります。

[全角ひらがな] – 漢字変換できます。無変換のときは全角ひらがなになります。

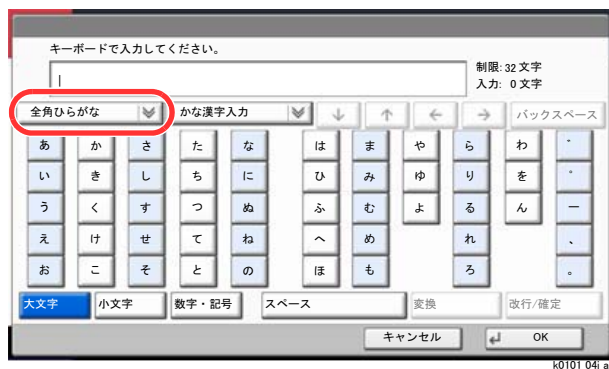
[全角カタカナ] – 全角カタカナを入力するときに使用してください。

[半角カタカナ] – 半角カタカナを入力するときに使用してください。

[全角英数] – 無変換で全角アルファベット、全角数字を入力するときに使用してください。

[半角英数] – 無変換で半角アルファベット、半角数字を入力するときに使用してください。

1 入力文字([全角ひらがな]、[全角カタカナ]、[半角カタカナ]、[全角英数]または[半角英数])の[✓]を選択する



2 入力文字を選択する



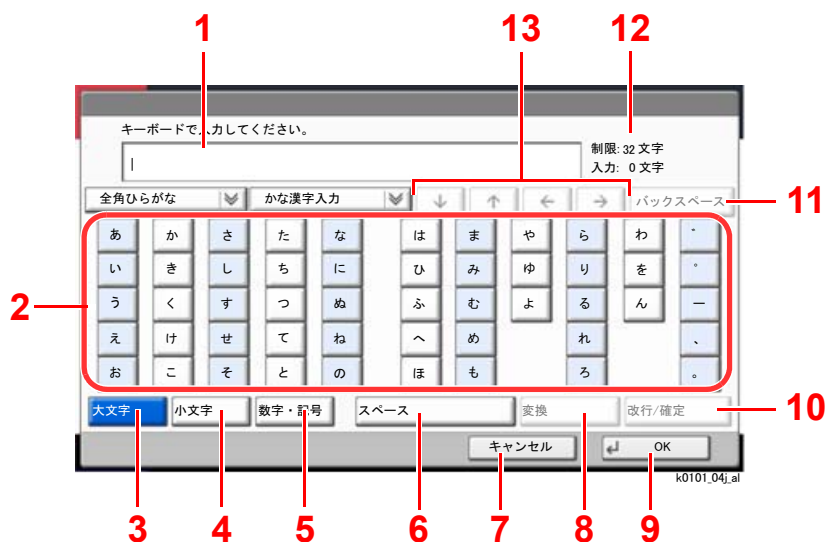
参考

入力方式として[区点入力]を選択したときは、入力文字は選択できません。

入力画面

かな漢字入力

次の画面は入力文字として[全角ひらがな]を選択した場合です。



番号	表示/キー	説明
1	文字表示部	入力した文字を表示します。
2	キーボード	入力する文字を選択してください。
3	[大文字]	全角ひらがなを使用するときに選択してください。
4	[小文字]	「あ、い、う、え、お、つ、や、ゆ、よ」を入力するときに押してください。
5	[数字・記号]	数字や記号を入力するときに選択してください。
6	[スペース]	スペースを入力するときに選択してください。
7	[キャンセル]	入力した文字をキャンセルして、文字入力の前画面に戻るときに選択してください。
8	[変換]	入力した文字を漢字などに変換するときに選択してください。
9	[OK]	入力した文字を確定して、文字入力の前画面に戻るときに選択してください。
10	[改行/確定]	入力した文字を改行または確定するときに選択してください。
11	[バックスペース]	カーソルの左の文字を削除するときに選択してください。
12	制限文字数/入力文字数表示部	文字数の制限と入力している文字数を表示します。
13	カーソルキー	文字表示部のカーソルを移動させるときに選択してください。

ローマ漢字入力

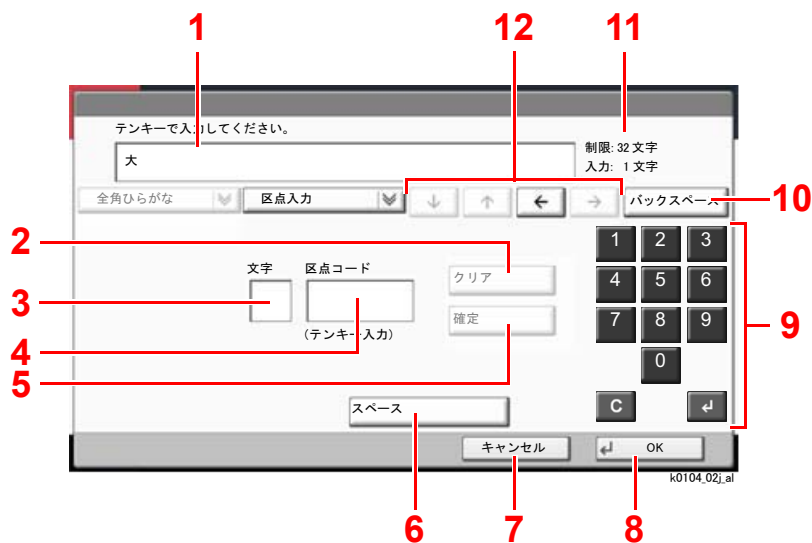
次の画面は入力文字として[全角ひらがな]を選択した場合です。



番号	表示/キー	説明
1	文字表示部	入力した文字を表示します。
2	キーボード	入力する文字を選択してください。
3	[大文字]	大文字を使用するときに選択してください。
4	[小文字]	小文字を使用するときに選択してください。
5	[数字・記号]	数字や記号を入力するときに選択してください。
6	[スペース]	スペースを入力するときに選択してください。
7	[キャンセル]	入力した文字をキャンセルして、文字入力の前の画面に戻るときに選択してください。
8	[変換]	入力した文字を漢字などに変換するときに選択してください。
9	[OK]	入力した文字を確定して、文字入力の前の画面に戻るときに選択してください。
10	[改行/確定]	入力した文字を改行または確定するときに選択してください。
11	[バックスペース]	カーソルの左の文字を削除するときに選択してください。
12	制限文字数/入力文字数表示部	文字数の制限と入力している文字数を表示します。
13	カーソルキー	文字表示部のカーソルを移動させるときに選択してください。

区点入力

次の画面は入力方式として[区点入力]を選択した場合です。



番号	表示/キー	説明
1	文字表示部	入力した文字を表示します。
2	[クリア]	入力した区点コードを消去するときに選択してください。
3	入力文字表示部	区点コードに対応した文字を表示します。
4	区点コード表示部	入力した区点コードを表示します。
5	[確定]	区点コードに対応した文字を確定するときに選択してください。
6	[スペース]	スペースを入力するときに選択してください。
7	[キャンセル]	入力した文字をキャンセルして、文字入力の前の画面に戻るときに選択してください。
8	[OK]	入力した文字を確定して、文字入力の前の画面に戻るときに選択してください。
9	テンキー*1	区点コードを入力します。
10	[バックスペース]	カーソルの左の文字を削除するときに選択してください。
11	制限文字数/入力文字数表示部	文字数の制限と入力している文字数を表示します。
12	カーソルキー	文字表示部のカーソルを移動させるときに選択してください。

*1 オプションテンキーボードを装着している場合は、テンキーは表示されません。

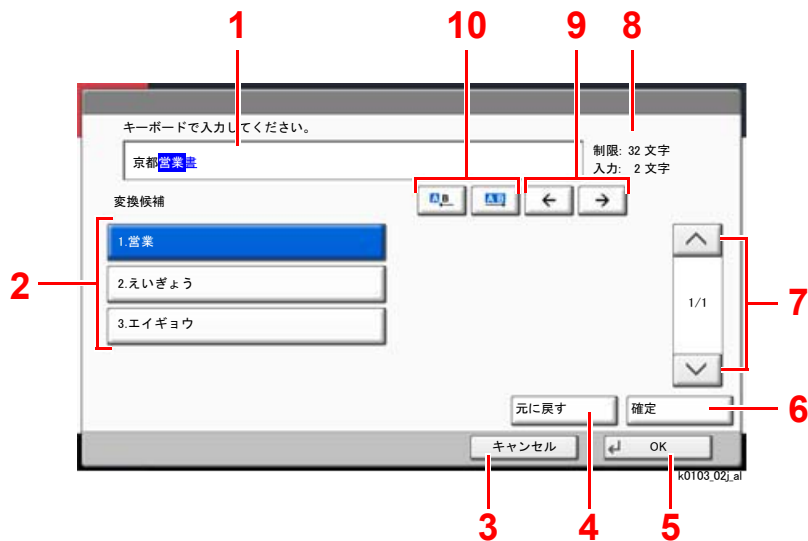
参考

各文字の区点コードは、次を参照してください。

➔ [区点コード表 \(11-35ページ\)](#)

かな漢字入力とローマ字漢字入力での文字変換

かな漢字入力、ローマ字漢字入力のそれぞれの入力画面で変換前の文字を入力した後、[変換]を選択すると次のような文字変換画面が表示されます。

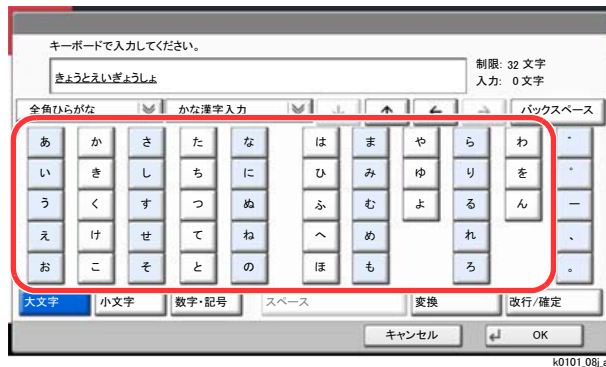


番号	表示/キー	説明
1	文字表示部	入力した文字を表示します。
2	変換候補リスト	選択中の文節に対する変換候補を表示します。
3	[キャンセル]	入力した文字をキャンセルして、文字入力の前の画面に戻るときに選択してください。
4	[元に戻す]	[変換]を選択する前に戻るときに選択してください。
5	[OK]	入力した文字を確定して、文字入力の前の画面に戻るときに選択してください。
6	[確定]	未確定文字をすべて確定するときに選択してください。
7	[^][v]	表示されている以外に変換候補がある場合、変換候補をスクロールするときに選択してください。
8	制限文字数/入力文字数表示部	文字数の制限と入力している文字数を表示します。
9	[←][→]	変換対象の文節を移動させるときに選択してください。
10	[A B][A B]	変換対象文節の長さを変更するときに選択してください。

【入力例】「京都営業所」と入力するとき

入力は一文字ずつできますが、ここでは一度にひらがなを入力し文節に変換していく方法を説明します。

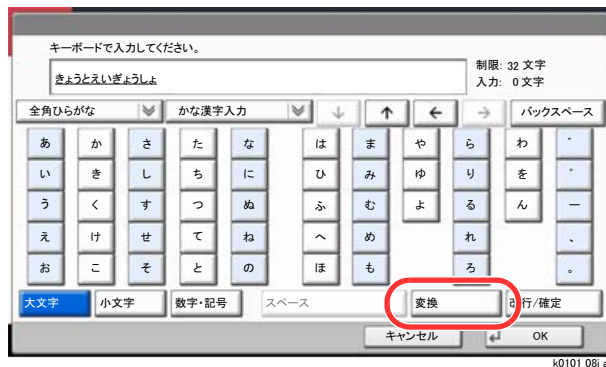
1 「きょうとえいぎょうしょ」と入力する



入力方式が[かな漢字入力]の場合「きょうとえいぎょうしょ」と順にタッチパネル上で入力してください。

入力方式が[ローマ字漢字入力]の場合、「kyoutoeigyousho」と順にタッチパネル上で入力してください。文字表示部に「きょうとえいぎょうしょ」と表示されます。

2 [変換]を選択する

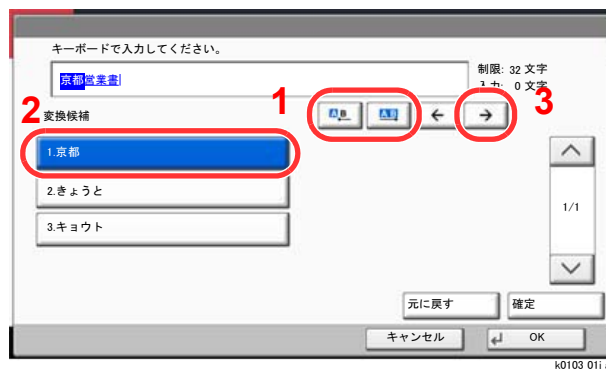


文字変換画面を表示します。

3 文節を調整して変換する

反転されている部分が変換する文字です。

- 1 [A/B]または[A/C]を選択して、変換する部分(この場合まず「きょうと」)を反転させてください。変換候補が表示されます。



- 2 変換候補リストから、変換する文字(この場合[京都])を選択します。

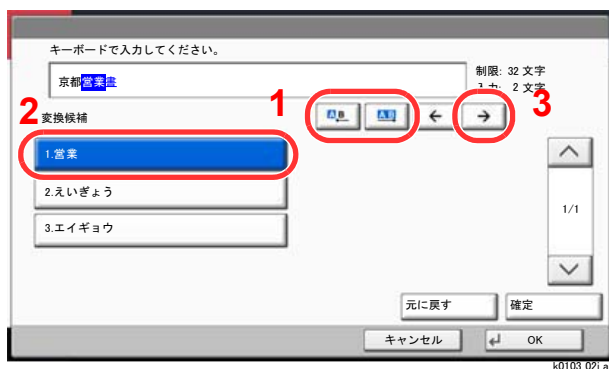
 参考

- 変更候補リストはテンキーでも選択できます。
- 表示されている以外の変換候補がある場合、[へ]または[√]を選択して画面をスクロールしてください。

- 3 [→]を選択します。

「京都」が決定します。

- 4 [A,B]または[A,B]を選択して、次の変換する部分(この場合「えいぎょう」)を反転させます。
変換候補が表示されます。

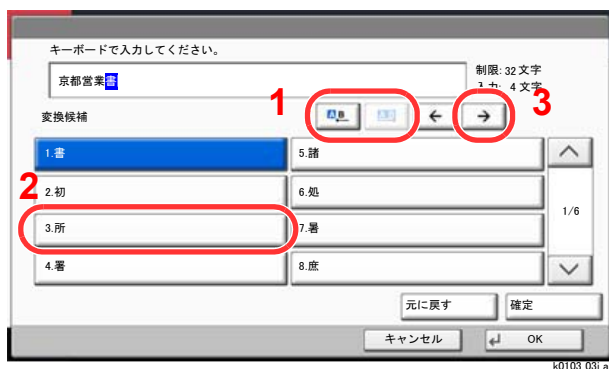


- 5 変換候補リストから、変換する文字(この場合[営業])を選択します。

- 6 [→]を選択します。

「営業」が決定します。

- 7 [A,B]または[A,B]を選択して、次の変換する部分(この場合「しょ」)を反転させます。
変換候補が表示されます。



- 8 変換候補リストから、変換する文字(この場合[所])を選択します。

4 変換を確定する

- 1 文字の変換が終了すれば、[確定]を選択します。
- 2 正しく入力できたことを確認して、[OK]を選択します。

区点コードでの文字変換

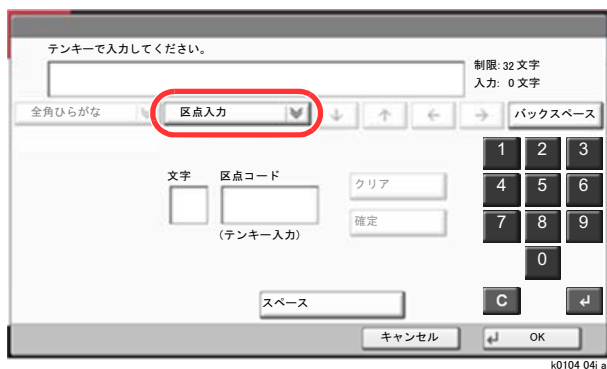
【入力例】「大阪」と入力する場合

この例で入力する「大」の区点コードは「3471」、「阪」の区点コードは「2669」となります。

参考

- 入力できる文字は全角文字に限ります。半角文字は入力できません。
- 各文字の区点コードは、次を参照してください。
→ [区点コード表 \(11-35ページ\)](#)
- 漢字を探すときは、音読みで探してください。

1 入力方式を[区点入力]にする



2 「大」を入力する



テンキーを使って、「3」、「4」、「7」、「1」を入力すると、入力文字表示部に「大」が表示されます。
[確定]を選択すると「大」が入力されます。

3 「阪」を入力する



同様にして、区点コード「2669」を入力して[確定]を選択すると、「阪」の文字が「大」の後に続いて入力されます。

4 [OK]を選択する

用紙について

各カセットに使用できる用紙について説明します。

各給紙元にセットできる用紙のサイズ、種類、枚数については、次を参照してください。

➔ [仕様 \(11-27ページ\)](#)

用紙の基本仕様

本機は、乾式複写機およびページプリンター用の用紙(普通紙)に出力できるよう設計されていますが、本章の制限の範囲内で、他のさまざまな用紙に印刷することができます。

本機に適さない用紙を使用すると、紙づまりが発生したり出力された用紙にシワができていたりするため、用紙の選択は慎重に行ってください。

使用できる用紙

通常の乾式複写機またはページプリンター用のコピー用紙(普通紙)を使用してください。用紙の品質は、出力の品質に影響を与えます。低品質の用紙を使うと、満足のできる出力結果を得ることができません。

本機で使用できる用紙の基本仕様

本機で使用できる用紙の基本仕様です。詳細は次ページ以降で説明します。

項目	仕様
重さ	カセット:52~163 g/m ²
	手差しトレイ:45~256 g/m ² (A4/Letter以下)、52~163 g/m ² (A4/Letterより大きいサイズ)、209.5 g/m ² (官製はがき)
寸法誤差	±0.7 mm
四隅の角度	90°±0.2°
保水度	4~6%
パルプ含有率	80%以上

参考

再生紙の中には、保水度やパルプ含有率などの基本的な項目が本機に使用するために必要な仕様を満たさないものがあります。再生紙を使用するときは、あらかじめ少量を購入してサンプル出力を行ってください。出力の結果が良好で、紙粉が極端に多くないものを選んでご使用ください。

仕様に合わない用紙を使用して生じた問題については、当社は責任を負いかねます。

適正な用紙の選択

ここでは、用紙を選ぶ際のガイドラインについて説明します。

紙の状態

角の折れている用紙、全体が丸まっている用紙、汚れている用紙、破れている用紙は使用しないでください。繊維が毛羽立っていたり、表面が粗かったり、ちぎれやすい用紙も使用しないでください。このような用紙は、印刷品質低下の原因になります。また、用紙の給送がうまくいかないために紙づまりを起こし、製品の寿命を縮める可能性があります。用紙は、表面が滑らかで均一なものを使用してください。ただし、コーティング加工などの表面処理をしてある用紙は、ドラムや定着ユニットを傷めるため使用しないでください。

用紙の成分

アート紙のようなコーティング加工された用紙や表面処理された用紙、プラスチックやカーボンを含む用紙は使用しないでください。このような用紙は、熱により有害なガスを発生することがあり、ドラムを傷めることがあります。

普通紙は、少なくとも80%以上のパルプを含むものを使用してください。コットンやその他の繊維が用紙成分の20%以下ものを使用してください。

滑らかさ

用紙の表面は、滑らかで均一であることが重要です。ただし、コーティングされているものは使用しないでください。滑らか過ぎる用紙を使うと、同時に複数枚の用紙が給紙され、紙づまりの原因になります。

基本重量

基本重量とは、用紙を1 m²の大きさに換算したときの重量です。重すぎたり軽すぎたりする用紙は、用紙の給送の失敗や紙づまりの原因となるばかりでなく、製品の消耗の原因にもなります。用紙の重さ、つまり紙の厚さが一定でないと、同時に複数枚を給紙したり、トナーの定着不良によって出力が不鮮明になるなど、出力品質の問題を引き起こすことがあります。

保水度

用紙の保水度は、乾燥度に対する湿り気のパーセントで表されます。湿り気は、紙送りや静電気の発生状況、トナーの定着性などに影響を与えます。

用紙の保水度は、室内の湿度によって変わります。湿度が高すぎて紙が湿り気を帯びると、紙の端が伸びて波打つことがあります。逆に湿度が低すぎて紙に極端に湿り気がなくなると、用紙の端が縮んでかさかさになり、コントラストの弱い印刷になります。

用紙が波打ったり乾燥したりしていると、紙送りにズレが起きることがあります。用紙の保水度は4~6%の範囲に収まるようにしてください。

保水度を正しいレベルで維持するために、次の点に留意してください。

- 風通しのよい低湿の場所に保管してください。
- 未開封のまま水平な状態で保管してください。開封後すぐ使用しない用紙は、もう一度密封してください。
- 購入時の梱包紙や箱に、封をして保管してください。箱の下には台などを置いて、床から離してください。特に、梅雨時の板張りやコンクリート張りの床からは十分離してください。
- 長時間放置した用紙は、少なくとも48時間は正しいレベルの保水度を満たした上で使用してください。
- 熱、日光、湿気にさらされる場所に放置しないでください。

その他の仕様

多孔性

紙の繊維の密度を表します。

硬さ

柔らかすぎる用紙は、本体内部で折れ曲がりやすく紙づまりの原因になります。

カール

ほとんどの用紙は、開封したまま放置すると自然にカールして丸まる性質を持っています。用紙は定着ユニットを通過する際に、若干上向きに丸くなります。このため、カールを打ち消し合うように用紙をセットすると、仕上がりがより平らになります。

静電気

トナーを付着させるために、出力の過程で用紙は静電気を帯びます。この静電気がすみやかに放電される用紙を選んでください。

用紙の白さ

印刷されたページのコントラストは、用紙の白さによって変わります。より白い用紙を使用するほうが、シャープで鮮明に印刷できます。

品質について

サイズの不ぞろい、角がきちんとはとれていない、粗雑な裁断面、切りそこなってつながっている用紙、角や端のつぶれなどが原因で、本機が正しく機能しないことがあります。ご自分で裁断された用紙を使用する場合、特にご注意ください。

梱包について

きちんと梱包され、さらに箱に詰められている用紙をお選びください。梱包紙は、内面が防湿用にコーティングされているものが最良です。

特殊処理

次のような処理を施した用紙は、基本仕様を満たしていても使用しないことをお勧めします。使用する場合は、あらかじめ少量を購入して、サンプル印刷を行ってください。

- つやのある用紙
- 透かしの入った用紙
- 表面に凹凸のある用紙
- ミシン目の入った用紙

本機で使用できる用紙サイズ

本機に使用できる用紙サイズは次のとおりです。

寸法誤差の許容範囲は、縦横ともに ± 0.7 mmです。用紙四隅の角度は、 $90^\circ \pm 0.2^\circ$ のものを使用してください。

- A3 (297 × 420 mm)
- A4 (297 × 210 mm)
- A5 (210 × 148 mm)
- A6 (148 × 105 mm)
- B4 (257 × 364 mm)
- B5 (257 × 182 mm)
- B6 (182 × 128 mm)
- 216×340 mm
- Ledger
- Letter
- Legal
- Statement
- Executive (7-1/4 × 10-1/2")
- Oficio II
- Folio (210 × 330 mm)
- 8K (273 × 394 mm)
- 16K (273 × 197 mm)
- ISO B5 (176 × 250 mm)
- Envelope #10 (4-1/8 × 9-1/2")
- Envelope #9 (3-7/8 × 8-7/8")
- Envelope #6 3/4 (3-5/8 × 6-1/2")
- Envelope Monarch (3-7/8 × 7-1/2")
- Envelope DL (110 × 220 mm)
- Envelope C5 (162 × 229 mm)
- Envelope C4 (229 × 324 mm)
- はがき (100 × 148 mm)
- 往復はがき (148 × 200 mm)
- 洋形4号 (105 × 235 mm)
- 洋形2号 (114 × 162 mm)
- サイズ入力
手差しトレイ : 98 × 148 ~ 297 × 432 mm

特殊な用紙

普通紙以外の特殊な用紙に印刷する場合について説明します。

本機に使用できる特殊な用紙

- OHPフィルム
- プレプリント
- ボンド紙
- 再生紙
- 薄紙
- レターヘッド
- カラー紙
- パンチ済み紙
- 封筒
- はがき
- 厚紙
- ラベル紙
- 加工紙
- 上質紙

以上の用紙を使用するときは、コピー用またはページプリンター用として指定されているものをお使いください。また、OHPフィルム、封筒、はがき、厚紙、ラベル紙、加工紙は手差しトレイから給紙してください。

特殊な用紙の選択

特殊な用紙は、次ページ以降で示す条件を満たすものであれば本機で使用することができます。ただしこれらの用紙は、構造および品質に大きなばらつきがあるために、普通紙よりも印刷中に問題が発生する可能性が高くなります。特殊用紙は、サンプルを本機で印刷してみて、満足のいく仕上がりであることを確認してからご購入ください。主な特殊紙について、印刷時の注意を次項より説明します。湿気などが特殊紙に与える影響が原因で、印刷中に本機またはユーザーに被害が生じても、当社は一切の責任を負いかねます。

特殊用紙を使用する際は、カセットまたは手差しトレイに使用する用紙種類を選択してください。

OHPフィルム

OHPフィルムは、印刷中の定着熱に耐えられることが条件です。使用できるOHPフィルムの仕様は次のとおりです。

耐熱性	最低190℃までの熱に耐えること
厚さ	0.100～0.110 mm
材質	ポリエステル
サイズ誤差許容範囲	±0.7 mm
四隅の角度	90°±0.2°

トラブルを避けるため、OHPフィルムは手差しトレイから給紙してください。その際、必ず縦方向に(用紙の長手方向を本機に向けて)補給してください。

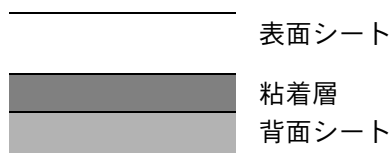
OHPフィルムが排紙部分で頻繁につまる場合は、排紙される際にOHPフィルムの先を少しだけ慎重に手で引いてみてください。

ラベル紙

ラベル紙は、必ず手差しトレイから給紙してください。

ラベル紙を選択する際は、糊が本機のどこにも触れないことや、ラベルが台紙から容易にはがれないことなどに注意してください。ドラムやローラー類に糊が付着したり、はがれたラベルが本機内部に残ると故障の原因になります。

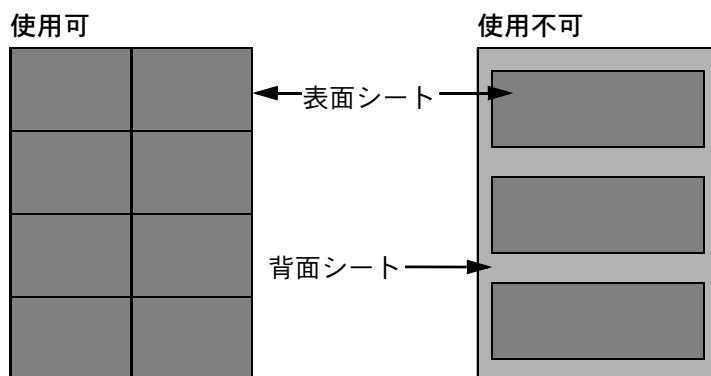
ラベル紙での印刷の場合は、その印刷品質やトラブル発生の可能性などについては、お客様ご自身の責任で行ってください。



ラベル紙は、図のような3層からなる構造をしています。粘着層は本機内部で加わる力による影響を受けやすい素材でできています。背面シートはラベルが使用されるまで表面シートを保持しています。このように構造が複雑なため、ラベル紙はトラブルが発生しがちです。

ラベル紙の表面は、表面シートで隙間なく完全に覆われていなくてはなりません。ラベルの間に隙間のあるものはラベルがはがれやすく、大きな故障の原因となります。

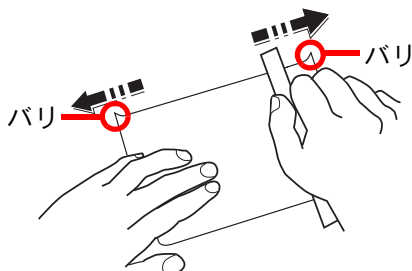
ラベル紙には、用紙の端を完全に覆うため、表面シートに広いマージンを設けているものがあります。このような用紙をお使いの場合、出力が終了するまで、このマージン部分を背面シートからはがさないでください。



以下の仕様に合ったラベル紙を選んでください。

表面シートの重さ	44~74 g/m ²
基本重量(用紙全体の重さ)	104~151 g/m ²
表面シートの厚さ	0.086~0.107 mm
用紙全体の厚さ	0.115~0.145 mm
保水度	4~6%(混合)

はがき



はがきは、さばいて端をそろえてから、手差しトレイに補給してください。はがきに反りがある場合は、まっすぐに直してから補給してください。反りがあるまま印刷すると、紙づまりの原因になります。

往復はがきは、折られていないものを使用してください（郵便局などで入手できます）。また、裏面にバリ（紙を裁断した際にできる返り）がある場合は、はがきを平らなところに置き、定規のようなもので軽く1～2回こするようにして、バリを取り除いてください。

封筒

封筒は必ず手差しトレイに補給してください。

封筒は構造上、表面全体に均一な印刷ができない場合があります。特に薄手の封筒の場合は、本機を通り抜ける間にシワになることがあります。封筒を購入する前に、その封筒で満足いく印刷が得られるか、サンプル印刷で確認してください。

封筒は、開封したまま長時間放置するとシワが発生することがあります。使用する直前に開封してください。

さらに、以下の点に留意してください。

- 糊が露出している封筒は、どのような封筒でも使用できません。紙をはがすと糊が現れるワンタッチ式もご使用になれません。糊をカバーしている紙が本機内部ではがれ落ちると、大きな故障の原因になります。
- 特殊加工されている封筒も使用できません。紐を巻きつける鳩目の打つてあるものや窓付きのもの、窓にフィルム加工がされているものなどは使用できません。
- 紙づまりが起きる場合は、一度に補給する封筒の枚数を減らしてみてください。

厚紙

厚紙は、さばいて端をそろえてから、手差しトレイに補給してください。裏面にバリ（紙を裁断した際にできる返り）がある場合は、用紙を平らなところに置き、はがきと同様に定規のようなもので軽く1～2回こするようにして、バリを取り除いてください。バリのまま印刷すると、紙づまりの原因になります。

参考

バリを取り除いても給紙されない場合は、用紙の先端を数ミリ上にそろえてから補給してください。

カラー紙

カラー紙は、用紙の基本仕様の表の仕様を満たしている必要があります。

▶ [本機で使用できる用紙の基本仕様 \(11-19ページ\)](#)

さらに、用紙に含まれている色素は、出力中の熱（最高200℃）に耐えられる必要があります。

プレプリント

プレプリント用紙は、用紙の基本仕様の表の仕様を満たしている必要があります。

▶ [本機で使用できる用紙の基本仕様 \(11-19ページ\)](#)

着色に使われているインクは、印刷中の熱に耐えられるもので、シリコンオイルの影響を受けないものであることが必要です。カレンダーなどに使われる、表面加工を施してある用紙は使用しないでください。

再生紙

再生紙は、用紙の白さ以外の項目が用紙の基本仕様の表の仕様を満たしている必要があります。

▶ [本機で使用できる用紙の基本仕様 \(11-19ページ\)](#)



参考

再生紙を購入する前に、仕上がりが満足いくことをサンプル印刷で確認してください。

加工紙

加工紙は、原紙の表面をコーティングすることによって、普通紙よりもよい印刷品質を得ることができる用紙です。高品位の印刷用紙として利用されています。

上質紙あるいは中質紙の表面に特殊な薬品を塗布し、表面を滑らかにすることによって、インクの乗りをよくしています。薬品を塗布する面は表裏両面の場合もあれば、片面のみの場合もあります。塗布された面は少し光沢が出ます。



重要

コート紙を湿度の高い環境で印刷すると、重なって給紙されることがありますので、高湿度にならないようにしてください。高湿度の場合は1枚ずつセットしてください。

仕様

☑ 重要

仕様は性能改善のため予告なく変更することがあります。

📖 参考

ファクス機能の仕様について詳しくは、次を参照してください。

➡ [ファクス使用説明書](#)

本体

項目		仕様
名称		TASKalfa 3011i/TASKalfa 3511i
型式		デスクトップ型
印刷方式		乾式静電転写方式(レーザー方式)
用紙の重さ	カセット	52~163 g/m ²
	手差しトレイ	45~256 g/m ² (A4/Letter以下)、209.5 g/m ² (官製はがき) 52~163 g/m ² (A4/Letterより大きいサイズ)
用紙種類	カセット	普通紙、薄紙、再生紙、プレプリント、ポンド紙、カラー紙、パンチ済み紙、レターヘッド、厚紙、上質紙、カスタム (両面印刷時:片面印刷時と同じ)
	手差しトレイ	普通紙、OHPフィルム、薄紙、ラベル紙、再生紙、プレプリント、ポンド紙、はがき、カラー紙、パンチ済み紙、レターヘッド、封筒、厚紙、上質紙、カスタム
用紙サイズ	カセット	A3、A4-R、A4、A5-R、B4、B5-R、B5、216×340 mm、Ledger、Letter-R、Letter、Legal、Statement-R、Oficio II、Folio、8K、16K-R、16K
	手差しトレイ	A3、A4-R、A4、A5-R、A6-R、B4、B5-R、B5、B6-R、216×340 mm、Ledger、Letter-R、Letter、Legal、Statement-R、Executive、Oficio II、Folio、8K、16K-R、16K、ISO B5、Envelope #10、Envelope #9、Envelope #6、Envelope Monarch、Envelope DL、Envelope C5、Envelope C4、はがき、往復はがき、洋形4号、洋形2号、カスタム1~4 (98 × 148~297 × 432 mm)
印字画像欠け幅		先端3±2.5 mm、後端3±2.5 mm、左/右4 mm以下
ウォームアップ時間 (23℃、60%)	電源ONから	18秒以下
	低電力モードから	15秒以下
	スリープから	15秒以下
用紙容量	カセット	550枚 (64 g/m ²)* ¹ 500枚 (80 g/m ²)* ¹
	手差しトレイ	100枚 (A4/Letter以下、80 g/m ²) 25枚 (A4/Letterより大きいサイズ、80 g/m ²)
排紙トレイ容量	内部トレイ	250枚 (80 g/m ²)
	ジョブセパレーター	50枚 (80 g/m ²)

項目		仕様
記録方式		半導体レーザー方式
メモリー		2.0 GB
大容量ストレージ		TASKalfa 3011i SSD 32 GB TASKalfa 3511i SSD 8 GB/ハードディスク 320 GB
インターフェイス	標準	Hi-Speed USB: 1 ネットワークインターフェイス: 1 (1000Base-T/100Base-Tx/10BASE-T (IPv6、IPv4、IPSec)、802.3az対応) Hi-Speed USB: 4 (USBフラッシュメモリースロット)
	オプション	eKUIO: 2* ² ファクス: 2* ³ 無線LAN: 1
使用環境	温度	10～32.5℃
	湿度	10～80%
	標高	2,500 m以下
	照度	1,500 lux以下
本体寸法(幅×奥行き×高さ)		594 × 696 × 680 mm
質量		58 kg(トナーコンテナを除く)
機械占有寸法(幅×奥行き)		873 × 696 mm(手差しトレイ使用時)
電源		AC100 V、50/60 Hz、13.0 A
エネルギー消費効率		TASKalfa 3011i 91 kWh/年 区分: 複合機c TASKalfa 3511i 104 kWh/年 区分: 複合機c
オプション		➡ オプションについて (11-2ページ)

*1 カセット内上限高さラインまで

*2 オプションのインターフェイスを2つ装着している場合、ファクスは装着できません。

*3 IB-50、IB-51のいずれかを1つ装着している場合、ファクスは1回線しか装着できません。

コピー機能

項目		仕様	
コピー速度	TASKalfa 3011i	A4/Letter	30枚/分
		A4-R/Letter-R	22枚/分
		A3/Ledger	15枚/分
		B4/Legal	15枚/分
		B5	30枚/分
		B5-R	20枚/分
		A5-R	15枚/分
	TASKalfa 3511i	A4/Letter	35枚/分
		A4-R/Letter-R	26枚/分
		A3/Ledger	17枚/分
		B4/Legal	17枚/分
		B5	35枚/分
		B5-R	24枚/分
		A5-R	17枚/分
ファースト コピー時間 (原稿ガラス、 本体カセットで A4)	白黒	TASKalfa 3011i	3.6秒以下
		TASKalfa 3511i	3.6秒以下
複写倍率	任意倍率:25~400%(1%単位) 固定倍率:400%、200%、141%、122%、115%、100%、86%、81%、70%、50%、 25%		
連続複写	1~999部		
解像度	600 × 600 dpi、9600 dpi相当 × 600 dpi		
原稿の種類	シート、ブック、立体物(最大原稿サイズ:A3/Ledger)		
原稿台方式	固定		

プリンター機能

項目		仕様
印刷速度		コピー速度と同じ
ファースト プリント時間 (A4)	白黒	TASKalfa 3011i 4.2秒以下 TASKalfa 3511i 4.2秒以下
解像度		600 × 600 dpi
対応OS		Windows XP、Windows Server 2003、Windows Vista、Windows 7、Windows 8、Windows 8.1、Windows 10、Windows Server 2008/R2、Windows Server 2012/R2、Mac OS X v10.5以上
インターフェイス		Hi-Speed USB: 1 ネットワークインターフェイス: 1 (1000Base-T/100Base-Tx/10BASE-T (IPv6、IPv4、IPSec)、802.3az対応) オプションインターフェイス(オプション): 2 (IB-50/IB-51装着用) 無線LAN(オプション): 1 (IB-35装着用)
ページ記述言語		PRESCRIBE
エミュレーション		PCL6 (PCL-XL/PCL-5c)、KPDLL3 (PostScript3 互換)、PDF、XPS、OpenXPS

スキャナー機能

項目		仕様
解像度		600 dpi × 600 dpi、400 dpi × 400 dpi、200 dpi × 400 dpi、300 dpi × 300 dpi、200 dpi × 200 dpi、200 dpi × 100 dpi
ファイルフォーマット		TIFF、JPEG、XPS、OpenXPS、PDF (MMR/JPG圧縮/高圧縮PDF、OCR文字認識(オプション))
連続原稿読み取り速度*1 (A4 300 dpi、文字+写真モード)	TASKalfa 3011i TASKalfa 3511i	片面白黒 80イメージ/分 カラー 80イメージ/分 両面白黒 160イメージ/分 カラー 160イメージ/分
インターフェイス		イーサネット (10BASE-T/100BASE-TX/1000BASE-T)
送信方式		SMB、SMTP、FTP、FTP over SSL、TWAIN*2、WIA*3、WSD

*1 原稿送り装置(両面同時読み込み)を使用(TWAIN/WIAスキャン時を除く)

*2 対応OS: Windows XP/Windows Vista/Windows Server 2003/Windows Server 2008/Windows Server 2008 R2/Windows 7/Windows 8/Windows 8.1/Windows 10/Windows Server 2012/Windows Server 2012 R2

*3 対応OS: Windows Vista/Windows Server 2008/Windows Server 2008 R2/Windows 7/Windows 8/Windows 8.1/Windows 10/Windows Server 2012/Windows Server 2012 R2

原稿送り装置

項目	仕様		
	自動両面		両面同時読み込み
型式	DP-7100	DP-7120	DP-7110
原稿の送り方式	自動給紙方式		
原稿の種類	シート原稿		
原稿サイズ	最大:A3/Ledger (297 × 432 mm) (長尺:297 × 1,900 mm)		
	最小:A6-R/Statement-R (105 × 148 mm)	最小:A5-R/Statement-R (140 × 182 mm)	最小:A6-R/Statement-R (105 × 148 mm)
原稿の厚さ	片面:35~160 g/m ² 両面:50~120 g/m ²	片面:45~160 g/m ² 両面:50~120 g/m ²	片面:35~220 g/m ² 両面:50~220 g/m ²
原稿セット枚数	140枚以下 (50~80 g/m ²)*1	50枚以下 (50~80 g/m ²)*1	270枚以下 (50~80 g/m ²)*1
本体寸法(幅×奥行き×高さ)	593 × 531 × 138.5 mm	600 × 502 × 128 mm	600 × 513 × 170 mm
質量	約9 kg	約7.3 kg	約14.5 kg

*1 原稿送り装置内上限高さラインまで

ペーパーフィーダー(550枚×2)

項目	仕様
給紙方式	フィード&リバースローラ方式 (収納枚数550枚(64 g/m ²) × 2段/500枚(80 g/m ²) × 2段)
用紙サイズ	A3、A4-R、A4、A5-R、B4、B5-R、B5、216×340 mm、Ledger、Letter-R、Letter、Legal、Statement-R、Oficio II、Folio、8K、16K-R、16K
使用用紙	紙厚:60~256 g/m ² 用紙種類:普通紙、再生紙、厚紙
本体寸法(幅×奥行き×高さ)	590 × 589 × 332 mm
質量	約20 kg

大容量フィーダー(1,750枚×2)

項目	仕様
給紙方式	フィード&リバースローラ方式 (収納枚数3,500枚(64 g/m ²)/3,000枚(80 g/m ²))
用紙サイズ	A4、B5、Letter
使用用紙	紙厚:60~256 g/m ² 用紙種類:普通紙、再生紙、厚紙
本体寸法(幅×奥行き×高さ)	590 × 626.9 × 332 mm
質量	約29 kg

1,000枚フィニッシャー

項目	仕様	
トレイ数	1トレイ	
用紙サイズ (80 g/m ²)	フィニッシャー トレイ(ノンス テーブル時)	A3、A5-R、B4、B5-R、B6-R、216×340 mm、Ledger、Legal、Statement-R、 Executive、Oficio II、Folio、8K、16K-R:500 枚 A4-R、A4、B5、B6-R、Letter-R、Letter、16K:1,000枚
使用用紙の厚さ	ステープル時:90 g/m ² 以下	
ステープル	制限枚数	A3、B4、B5-R、216×340 mm、Ledger、 Legal、Oficio II、16K-R、8K 30枚(52~105 g/m ²) 表紙2枚のみ(106~300 g/m ²)
		A4-R、A4、B5、Letter-R、Letter、16K 50枚(52~90 g/m ²) 40枚(91~105 g/m ²) 表紙2枚のみ(106~300 g/m ²)
	用紙種類	普通紙、再生紙、プレプリント、ボンド紙、カラー紙、パンチ済み紙、レターヘッド、厚紙、加工紙、上質紙、カスタム
本体寸法(幅×奥行き×高さ)	548 × 618.5 × 1,050 mm	
質量	約30 kg以下	
機械占有寸法(幅×奥行き)	666 × 618.5 mm(トレイ引き出し時)	

3,000枚フィニッシャー

項目		仕様	
トレイ数		2トレイ	
用紙サイズ (80 g/m ²)	トレイA (ノンステープル時)	A3、B4、B5-R、216×340 mm、Ledger、Legal、Executive、Oficio II、Folio、8K、16K-R: 1,500枚 A4-R、A4、B5、Letter-R、Letter、16K: 3,000枚 A5-R、B6-R、Statement-R: 500枚	
	トレイB	A3、A4-R、A4、A5-R、A6、B4、B5-R、B5、B6-R、216×340mm、Ledger、Letter-R、Letter、Legal、Statement-R、Executive、Oficio II、Folio、8K、16K-R、16K、ISO B5、はがき、往復はがき、カスタム(98×148 mm~297×432 mm): 200枚	
使用用紙の厚さ		ステープル時: 90 g/m ² 以下	
ステープル	制限枚数	A3、B4、B5-R、216×340 mm、Ledger、Legal、Oficio II、8K、16K-R	30枚 (52~105 g/m ²) 表紙2枚のみ (106~256 g/m ²)
		A4-R、A4、B5、Letter-R、Letter、16K	70枚 (52~74 g/m ²) 65枚 (75~90 g/m ²) 55枚 (91~105 g/m ²) 表紙2枚のみ (106~256 g/m ²)
	用紙種類	普通紙、再生紙、プレプリント、ボンド紙、カラー紙、パンチ済み紙、レターヘッド、厚紙、加工紙、上質紙、カスタム	
本体寸法(幅×奥行き×高さ)		607.2 × 668.5 × 951.3 mm	
質量		約40 kg以下	
機械占有寸法(幅×奥行き)		725 × 668.5 mm(トレイ引き出し時)	

パンチユニット(1,000枚/3,000枚フィニッシャーオプション)

項目	仕様
使用可能用紙サイズ	A3、A4-R、A4、A5-R、B4、B5-R、B5、Ledger、Letter-R、Letter、Legal、Statement-R、Folio、8K、16K-R、16K
使用用紙の厚さ	45~300 g/m ²
用紙種類	普通紙、再生紙、プレプリント、ボンド紙、カラー紙、レターヘッド、厚紙、加工紙、上質紙、カスタム

メールボックス(3,000枚フィニッシャーオプション)

項目	仕様
トレイ数	7トレイ
用紙サイズ(80 g/m ²)	A3、B4、Ledger、Legal: 50枚 A4-R、A4、A5-R、B5-R、B5、216×340 mm、Letter-R、Letter、Statement-R、Executive、Oficio II、Folio、8K、16K-R、16K: 100枚
本体寸法(幅×奥行き×高さ)	510 × 400 × 470 mm
質量	約10 kg



参考

推奨紙などは販売担当者またはサービス担当者にご相談ください。

区点コード表

	0	1	2	3	4	5	6	7	8	9		0	1	2	3	4	5	6	7	8	9		0	1	2	3	4	5	6	7	8	9		
0100		.	o	:	;	?	0350	R	S	T	U	V	W	X	Y	Z	0600	A	B	Г	Δ	E	Z	H	Θ	I			
0110	!	"	o	^	^	^	^	^	^	^	\	0360				a	b	c	d	e	0610	K	Λ	M	N	Ξ	O	Π	Ρ	Σ	T			
0120	ゞ	ゞ	//	全	々	メ	○	—	—	—	—	0370	f	g	h	i	j	k	l	m	n	o	0620	Υ	Φ	Χ	Ψ	Ω						
0130	-	/	\	~			''			0380	p	q	r	s	t	u	v	w	x	y	0630			α	β	γ	δ	ε	ζ	η		
0140	"	"	()	〔〕	[]	{ }						0390	z									0640	θ	ι	κ	λ	μ	ν	ξ	ο	π	ρ		
0150	<	>	《》	「」	『』	【】						0400	あ	い	い	う	う	え	え	お		0650	σ	τ	υ	φ	χ	ψ	ω					
0160	+	-	±	×	÷	=	≠	<	>	≦		0410	お	か	が	き	ぎ	く	ぐ	け	げ	こ	0660											
0170	≧	∞	.	∴	∴	∴	∴	∴	∴	∴	∴	0420	ご	さ	ざ	し	じ	ず	ず	せ	ぜ	そ	0670											
0180	\$	φ	£	%	#	&	*	@	§	☆		0430	ぞ	た	だ	ち	ち	っ	つ	づ	て	で	0680											
0190	★	○	●	◎	◇							0440	と	ど	な	に	ぬ	ね	の	は	ば	ぼ	0690											
0200	◆	□	■	△	▲	▽	▼	※	〒			0450	ひ	び	び	ふ	ぶ	ぶ	へ	べ	べ	ほ	0700	A	B	B	Г	Д	E	Ё	Ж	З		
0210	→	←	↑	↓	=							0460	ぼ	ぼ	ま	み	む	め	も	ゃ	や	ゆ	0710	И	Й	К	Л	М	Н	О	П	Р	С	
0220							∈	∋	⊆	⊇		0470	ゆ	ょ	よ	ら	り	る	れ	ろ	わ	わ	0720	Т	У	Ф	Х	Ц	Ч	Ш	Щ	Ъ	Ы	
0230	⊂	⊃	∪	∩								0480	ゐ	ゑ	を	ん						0730	Ь	Э	Ю	Я								
0240	∧	∨	¬	⇒	⇔	∀	∃					0490										0740											а	
0250												0500	ア	アイ	イ	ウ	ウ	エ	エ	オ		0750	б	в	г	д	е	ё	ж	з	и	й		
0260	∠	⊥	∩	∂	∇	≡	≡	≡	≡	≡	≡	0510	オ	カ	ガ	キ	ギ	ク	グ	ケ	ゲ	コ	0760	к	л	м	н	о	п	р	с	т	у	
0270	∞	∞	.	∴	∴	∴	∴	∴	∴	∴	∴	0520	ゴ	サ	ザ	シ	ジ	ス	ズ	セ	ゼ	ソ	0770	ф	х	ц	ч	ш	щ	ъ	ы	ь	э	
0280	Å	%	#	б	♪	†	‡	¶				0530	ゾ	タ	ダ	チ	チ	ツ	ツ	ツ	テ	デ	0780	ю	я									
0290	○											0540	ト	ド	ナ	ニ	ヌ	ネ	ノ	ハ	バ	バ	0790											
0300												0550	ヒ	ビ	ピ	フ	ブ	ブ	ヘ	ベ	ベ	ホ	0800											
0310							0	1	2	3		0560	ポ	ポ	マ	ミ	ム	メ	モ	ヤ	ヤ	ユ	0810											
0320	4	5	6	7	8	9						0570	ユ	ヨ	ヨ	ラ	リ	ル	レ	ロ	ワ	0820												
0330				A	B	C	D	E	F	G		0580	ヰ	エ	ラ	ン	ヴ	カ	ケ			0830												
0340	H	I	J	K	L	M	N	O	P	Q		0590										0840												

	0	1	2	3	4	5	6	7	8	9		0	1	2	3	4	5	6	7	8	9		0	1	2	3	4	5	6	7	8	9				
ア	1600	垂	唾	娃	阿	哀	愛	挨	始	逢	カ	1850	禍	禾	稼	箇	花	茄	荷	華	菓	キ	2100	機	婦	毅	氣	汽	畿	祈	季	稀				
	1610	葵	茜	穉	惡	握	渥	旭	葦	芦		鱒	1860	蝦	課	嘩	貨	迦	過	霞	蚊		俄	峨	2110	紀	徽	規	記	貴	起	軌	輝	飢	騎	
	1620	梓	庠	幹	扱	宛	姐	虻	飴	絢		綾	1870	我	牙	画	臥	芽	蛾	賀	雅		餓	駕	2120	鬼	龜	偽	儀	妓	宜	戲	技	擬	欺	
	1630	鮎	或	粟	裕	安	庵	按	暗	案		闇	1880	介	会	解	回	塊	壞	迴	快		怪	悔	2130	犧	疑	祇	義	蟻	誼	議	掬	菊	鞠	
	1640	鞍	杏	以	伊	位	依	偉	困	夷		委	1890	恢	懷	戒	拐	改							2140	吉	吃	喫	桔	橘	詰	砧	杵	黍	却	
イ	1650	威	尉	惟	意	慰	易	椅	為	畏	異	カ	1900	魁	晦	械	海	灰	界	皆	給	芥	キ	2150	客	脚	虐	逆	丘	久	仇	休	及	吸		
	1660	移	維	緯	胃	萎	衣	謂	違	遺	医		1910	蟹	開	階	貝	凱	効	外	咳	害		崖	2160	宮	弓	急	救	朽	求	汲	泣	灸	球	
	1670	井	亥	域	育	郁	磯	一	壺	溢	逸		1920	慨	概	涯	碍	蓋	街	該	鎧	骸		埋	2170	究	窮	笈	級	糾	給	旧	牛	去	居	
	1680	稻	茨	芋	鱒	允	印	咽	員	因	姻		1930	馨	蛙	垣	柿	蛎	鈎	劃	嚇	各		廓	ク	2180	巨	拒	拋	拳	渠	虛	許	距	鋸	漁
	1690	引	飲	淫	胤	蔭							1940	拈	攪	核	格	殼	獲	確	穫	覺		角		2190	禦	魚	亨	亨	京					
1700	院	陰	隱	韻	吋	右	宇	烏	羽		1950	赫	較	郭	閣	隔	革	学	岳	樂	額	2200	供	俠		僑	兇	競	共	凶	協	匡				
1710	迂	雨	卯	鷄	窺	丑	確	白	渦	嘘	1960	顎	掛	笠	檉	樞	棍	鯁	漏	割	喝	2210	卿	叫		喬	境	峽	強	疆	怯	恐	恭			
1720	唄	鬱	蔚	鰻	姥	厖	浦	瓜	閨	樽	1970	恰	括	活	渴	葛	褐	轄	且	鯉		2220	挾	教		橋	況	狂	狹	矯	胸	脅	興			
ウ	1730	云	運	雲	荏	餌	叡	宮	嬰	影	映	カ	1980	叶	花	樺	靴	株	兜	竈	蒲	釜	鎌	キ	2230	蕎	鄉	鏡	響	饗	驚	仰	凝	堯	曉	
	1740	曳	采	永	泳	洩	瑛	盈	穎	穎	英		1990	嘯	鴨	栢	茅	萱					2240		業	局	曲	極	玉	桐	籽	僅	勤	均		
	1750	衛	詠	銳	液	疫	益	駢	悅	謁	越		2000	粥	刈	苜	瓦	乾	侃	冠	寒	刊	2250		巾	錦	斤	欣	欽	琴	禁	禽	筋	緊		
	1760	閱	榎	厭	円	園	堰	奄	宴	延	怨		2010	勘	勘	卷	喚	堪	姦	完	官	寬	干		2260	芹	菌	衿	襟	謹	近	金	吟	銀	九	
	1770	掩	援	沿	演	炎	焰	煙	燕	猿	緣		2020	幹	患	感	憤	憾	換	敢	柑	桓	棺		ク	2270	俱	句	区	狗	玖	矩	苦	軀	驅	駟
1780	艷	苑	菌	遠	鉛	鴛	塩	於	汚	甥	2030	款	歛	汗	漢	潤	環	甘	監	看	2280	駒	具	愚		虞	喰	空	偶	寓	遇	隅				
1790	凹	央	奧	往	応						2040	竿	管	簡	緩	缶	翰	肝	艦	莞	覲	2290	串	櫛		釧	屑	屈								
1800	押	旺	橫	欧	毆	王	翁	襖	鶯		2050	諫	貫	還	鑑	閑	閑	閑	閑	閑	閑	閑	ケ	2300		掘	窟	沓	靴	轡	窪	熊	隈	桑		
1810	鷗	黃	岡	冲	荻	億	屋	憶	臆	桶	2060	舘	丸	含	岸	崖	玩	癌	眼	岩	斲	2310		栗		縑	桑	欽	勲	君	薰	訓	群	軍		
1820	牡	乙	俺	卸	恩	温	穩	音	下	化	2070	贗	雁	頑	顏	顏	企	伎	危	喜	器	2320		郡	卦	袈	祁	係	傾	刑	兄	啓	圭			
1830	仮	何	伽	伽	佳	加	可	嘉	夏	嫁	2080	基	奇	嬉	奇	岐	奇	幾	忌	揮	机	ケ		2330	珪	型	契	形	徑	患	慶	慧	憩	揭		
1840	家	寡	科	暇	果	架	歌	河	火	珂	2090	旗	既	期	棋	棄								2340	携	敬	景	桂	溪	畦	稽	系	經	緹		

	0	1	2	3	4	5	6	7	8	9		0	1	2	3	4	5	6	7	8	9		0	1	2	3	4	5	6	7	8	9				
ケ	2350	繫	野	荃	荊	蚩	計	詣	警	輕	頰	コ	2600	此	頃	今	困	坤	壘	婚	恨	懇	キ	2850	社	紗	者	謝	車	遮	蛇	邪	借	勺		
	2360	鷄	芸	迎	鯨	劇	戟	擊	激	隙	桁		2610	昏	昆	根	混	痕	紺	良	魂	些		2860	尺	杓	灼	爵	酌	釈	錫	若	寂	弱		
	2370	傑	欠	決	潔	穴	結	血	訣	月	件		2620	佐	又	峻	嵯	左	差	查	沙	瑳		砂	2870	惹	主	取	守	手	朱	殊	狩	珠	種	
	2380	俟	倦	健	兼	券	劍	喧	圈	堅	嫌		2630	詐	鎖	娑	坐	挫	債	催	再	最		2880	腫	趣	酒	首	儒	受	呪	寿	授	樹		
	2390	建	憲	懸	拳	捲							2640	哉	塞	妻	宰	彩	才	採	裁	歲		濟	2890	綬	需	囚	収	周						
コ	2400	揆	權	牽	犬	獻	研	硯	絹	梟	カ	2650	災	采	犀	碎	皆	祭	齋	細	菜	裁	キ	2900	宗	就	州	修	愁	拾	洲	秀	秋			
	2410	肩	見	謙	賢	軒	遣	鍵	險	顛		駢	2660	載	際	劑	在	材	罪	財	冴	坂		阪	2910	終	繡	習	臭	舟	菟	衆	襲	讒	蹴	
	2420	齷	元	原	巖	幻	弦	減	源	玄		現	2670	堺	柵	肴	咲	崎	崎	崎	鷲	作		削	2920	輻	週	酋	酬	集	醜	什	住	充	十	
	2430	絃	絃	言	諺	限	乎	個	古	呼		固	2680	咋	搾	昨	朔	柵	窄	策	索	錯		桜	2930	從	戎	柔	汁	波	獸	縱	重	銃	叔	
	2440	姑	孤	己	庫	孤	戸	故	枯	湖		狐	2690	鮭	筈	匙	冊	刷							2940	夙	宿	淑	祝	縮	肅	塾	熟	出	術	
ク	2450	糊	袴	股	胡	菰	虎	誇	跨	鈎	雇	カ	2700	察	撈	撮	擦	札	殺	薩	雜	阜	キ	2950	述	俊	峻	春	瞬	竣	舜	駿	准	循		
	2460	顧	鼓	五	互	伍	午	吳	吾	娛	後		2710	鯖	捌	鑄	絞	皿	晒	三	傘	參		山	2960	旬	楯	殉	淳	準	潤	盾	純	巡	遵	
	2470	御	悟	梧	檣	胡	碁	語	誤	護	酬		2720	慘	撒	散	棧	燦	珊	産	算	纂		蚕	ク	2970	醇	順	処	初	所	暑	曙	渚	庶	緒
	2480	乞	鯉	交	佼	侯	候	倖	光	公	功		2730	讚	贊	酸	餐	斬	暫	殘	仕	仔		伺		2980	署	書	薯	諸	諸	助	叙	女	序	徐
	2490	効	勾	厚	口	向							2740	使	刺	司	史	嗣	四	士	始	姉		姿		2990	恕	鋤	除	傷	償					
2500	后	喉	坑	垢	好	孔	孝	宏	工		2750	子	屍	市	師	志	思	指	支	孜	斯	3000	勝	匠		升	召	哨	商	唱	嘗	獎				
2510	巧	巷	幸	広	庚	康	弘	恒	慌	抗	2760	施	旨	枝	止	死	氏	獅	祉	私	糸	3010	妾	娼		宵	將	小	少	尚	庄	床	廠			
カ	2520	拘	控	攻	昂	晃	更	杭	校	梗	構	カ	2770	紙	紫	肢	脂	至	視	詞	詩	試	誌	キ	3020	彰	承	抄	招	掌	捷	昇	昌	昭	晶	
	2530	江	洪	浩	港	溝	甲	皇	硬	稿	糠		2780	諮	資	賜	雌	飼	齒	事	似	侍	児		3030	松	梢	樟	樵	沼	消	涉	湘	燒	焦	
	2540	紅	紘	絞	綱	耕	考	肯	肱	腔	膏		2790	字	寺	慈	持	時							3040	照	症	省	硝	礁	祥	称	章	笑	粧	
	2550	航	荒	行	衡	講	貢	購	郊	酵	鈇		2800	次	滋	治	爾	璽	痔	磁	示	而	3050		紹	肖	莒	蔣	蕉	衝	裳	訟	証	詔		
	2560	砒	鋼	閣	降	頂	香	高	鴻	剛	劫		2810	耳	自	時	辞	夕	鹿	寺	識	鳴	竺		3060	詳	象	賞	醬	鉦	鍾	鐘	障	鞘	上	

	0	1	2	3	4	5	6	7	8	9		0	1	2	3	4	5	6	7	8	9		0	1	2	3	4	5	6	7	8	9			
シ	3100	拭	植	殖	燭	織	職	色	舐	食	シ	3350	倉	喪	壯	奏	奏	宋	層	匠	惣	想	チ	3600	帖	帳	庁	弔	張	彫	徵	懲	挑		
	3110	舐	辱	尻	伸	信	侵	唇	娠	寢		審	3360	搜	掃	挿	搔	操	早	曹	巢	槍		槽	3610	暢	朝	潮	牒	町	眺	聽	脹	腸	蝶
	3120	心	慎	振	新	晋	森	榛	浸	深		申	3370	漕	燥	争	瘦	相	容	糴	綜	綜		聡	3620	調	謀	超	跳	鈔	長	頂	鳥	勅	抄
	3130	疹	真	神	秦	紳	臣	芯	薪	親		診	3380	草	莊	葬	蒼	藻	装	走	送	遭		鎗	3630	直	朕	沈	珍	賃	鎮	陳	津	墜	椎
	3140	身	辛	進	針	震	人	仁	刃	塵		壬	3390	霜	騷	像	增	憎								3640	槌	追	鎚	痛	通	塚	柵	搦	槻
3150	尋	甚	尽	腎	訊	迅	陣	鞞	筒	諷	3400	臟	臧	贈	造	促	側	則	即	息		3650	漬	柘	辻	薦	綴	鏝	椿	漬	坪	壺			
ス	3160	須	酢	厨	逗	吹	垂	帥	推	水	ス	3410	捉	束	測	足	速	俗	属	賊	族	統	ソ	3660	孀	紬	爪	吊	釣	鶴	亭	低	停	偵	
	3170	炊	睡	粹	翠	衰	遂	醉	錘	錘		3420	卒	袖	其	揃	存	孫	尊	損	村	遜		3670	剃	貞	呈	堤	定	帝	底	庭	廷	弟	
	3180	瑞	髓	崇	嵩	数	枢	趨	難	据		杉	3430	他	多	太	汰	訖	唾	墮	妥	惰		打	3680	悌	抵	挺	提	梯	汀	碇	禎	程	締
	3190	桴	菅	頗	雀	裾							3440	柁	舵	柁	陀	駝	駢	体	堆	对		耐	3690	艇	訂	諦	蹄	通					
3200	澄	摺	寸	世	瀨	畝	是	凄	制		3450	岱	帶	待	怠	態	戴	替	泰	滯	胎	テ	3700	邸	鄭	釘	鼎	泥	摘	擢	敵	滴			
セ	3210	勢	姓	征	性	成	政	整	星	晴	棲	3460	腿	苔	袋	貸	退	逮	隊	黛	鯛	代	ト	3710	的	笛	適	鑄	溺	哲	徹	撒	轍	迭	
	3220	栖	正	清	牲	生	盛	精	聖	声	製	3470	台	大	第	題	鷹	滝	瀧	卓	啄	3720		鉄	典	墳	天	展	店	添	纏	甜	貼		
	3230	西	誠	誓	請	逝	醒	青	静	齐	稅	3480	宅	托	挾	拓	沢	濯	琢	託	鐸	濁		3730	転	顛	点	伝	殿	澱	田	電	兎	吐	
	3240	脆	隻	席	惜	戚	斥	昔	析	石	積	3490	諾	苜	夙	蛸	只							3740	堵	塗	妬	屠	徒	斗	杜	渡	登	菟	
	3250	籍	績	脊	責	赤	跡	蹟	碩	切	拙	3500	叩	但	達	辰	奪	脱	翼	豎	迓	3750		賭	途	都	鍍	砥	砺	努	度	土	奴		
	3260	接	扱	折	設	窃	節	説	雪	絶	舌	3510	棚	谷	狸	樽	樽	誰	丹	单	嘆	坦		3760	怒	倒	党	冬	凍	刀	唐	塔	塘	套	
	3270	蟬	仙	先	千	占	宣	專	尖	川	戰	3520	担	探	旦	歎	淡	湛	炭	短	端	筆		3770	宕	島	嶋	悼	投	搭	束	桃	棗	棟	
	3280	扇	撰	桤	柗	泉	浅	洗	染	潜	煎	3530	綻	耽	胆	蛋	誕	鍛	団	壇	彈	断		3780	盜	淘	湯	涛	灯	燈	当	痘	禱	等	
	3290	煽	旋	穿	箭	線						3540	暖	檀	段	男	談	值	知	地	弛	恥		ト	3790	答	筒	糖	統	到					
	3300	織	羨	腺	舛	船	薦	詮	賤	踐		3550	智	池	痴	稚	置	致	蚰	遲	馳	築		3800	董	蕩	藤	討	騰	豆	踏	逃	透		
3310	選	遷	錢	銑	閃	鮮	前	善	漸	然	3560	畜	竹	筑	蓄	逐	秩	室	茶	嫡	着	3810	鐙	陶	頭	騰	鬪	働	動	同	堂	導			
3320	全	禪	繕	膳	糰	嚼	塑	岨	措	曾	チ	3570	中	仲	宙	忠	抽	屋	柱	注	虫	衷	3820	憧	撞	洞	瞳	童	胴	萄	道	銅	峠		
ソ	3330	曾	楚	狙	疏	疎	礎	祖	租	粗	素	3580	註	耐	鑄	駐	樗	猪	豬	芋	著	貯	3830	鴛	匿	得	德	洩	特	督	禿	篤	毒		
	3340	組	蘇	訴	阻	遯	鼠	僧	創	双	叢	3590	丁	兆	涸	喋	龍						3840	独	読	柄	椽	凸	突	椴	屈	菖	葛		

	0	1	2	3	4	5	6	7	8	9		0	1	2	3	4	5	6	7	8	9		0	1	2	3	4	5	6	7	8	9			
ト	3850	寅	西	滄	嶼	屯	惇	敦	沌	豚	遁	4100	鼻	柎	稗	匹	疋	髭	彦	膝	菱	ホ	4350	牧	睦	穆	鈞	勃	沒	殆	堀	幌	奔		
	3860	頓	呑	曇	鈍	奈	那	内	乍	夙	雍	4110	肘	弼	必	畢	逼	桧	姫	媛	紐		4360	本	翻	凡	盆	摩	磨	魔	麻	埋	妹		
ナ	3870	謎	灘	捺	鍋	檜	馴	繩	躰	南	楠	4120	百	謬	佞	彪	標	水	漂	瓢	票	表	マ	4370	昧	枚	每	哩	模	幕	膜	枕	鮪	枉	
	3880	軟	難	汝	二	尼	忒	迓	勻	賑	肉	4130	評	豹	廟	描	病	秒	苗	錨	鋌	蒜		4380	鱒	柵	亦	俣	又	抹	末	沫	迄	俛	
ニ	3890	虹	廿	日	乳	入					4140	蛭	鱗	品	彬	斌	浜	貧	賈	頻		4390	繭	磨	万	慢	滿								
又	3900	如	尿	菲	任	妊	忍	認	濡	襦	4150	敏	瓶	不	付	埒	夫	婦	富	富	布	4400	漫	蔓	味	未	魅	巳	箕	岬	密				
ネ	3910	衿	寧	葱	猫	熱	年	念	捻	燃	4160	府	怖	扶	敷	斧	浮	父	符	腐		三	4410	蜜	湊	蓑	稔	脈	妙	耗	民	眠	務		
	3920	粘	乃	迺	之	埜	囊	惱	濃	納	能	4170	膚	芙	譜	負	賦	赴	阜	附	侮	撫	△	4420	夢	無	牟	矛	霧	鷓	掠	婿	娘	冥	
ノ	3930	腦	膿	農	覗	蚤	巴	把	播	霸	杷	4180	武	舞	葡	蕪	部	封	楓	風	葺	落	×	4430	名	命	明	盟	迷	銘	鳴	姪	牝	滅	
ハ	3940	波	派	琶	破	婆	罵	芭	馬	俳	糜	4190	伏	副	復	幅	服					フ	4440	免	棉	綿	緬	面	麵	摸	模	茂	妄		
	3950	排	排	敗	杯	盃	牌	背	肺	輩	配	4200	福	腹	複	覆	沸	弘	沸	仏			4450	孟	毛	猛	盲	網	耗	蒙	儲	木	默		
	3960	倍	培	媒	梅	煤	煤	狼	買	壳	賠	4210	物	鮒	分	吻	墳	墳	扮	焚	奮		毛	4460	目	李	勿	餅	尤	戾	初	貫	問	悶	
	3970	陪	這	蠅	秤	矧	萩	伯	剥	博	拍	4220	粉	糞	紛	雰	文	聞	丙	併	兵		摒	4470	紋	門	匆	也	治	夜	爺	耶	野	弥	
	3980	柏	泊	白	箔	粕	舶	薄	迫	曝	漠	4230	幣	平	弊	柄	並	蔽	閉	陛	米		頁	ヤ	4480	矢	厄	役	約	葉	訳	躍	靖	柳	藪
	3990	爆	縛	莫	駁	麥						4240	僻	壁	癖	碧	別	警	蔑	篋	偏		變	4490	鑊	愉	愈	油	癒						
	4000	函	箱	裕	箸	肇	筈	櫛	幡	肌		4250	片	篇	編	辺	返	遍	便	勉	婉		弁	4500	諭	輸	唯	佑	優	勇	友	宥	幽		
	4010	畑	畠	八	鉢	浣	筧	醜	髮	伐	罰	4260	鞭	保	鋪	鋪	圃	捕	步	甫	補		輔	コ	4510	悠	憂	揖	有	柚	湧	涌	猶	猷	由
	4020	拔	筏	閱	鳩	嘶	塙	蛤	隼	伴	判	4270	穗	募	墓	慕	戊	暮	母	簿	菩		倣	4520	祐	裕	誘	遊	邑	郵	雄	融	夕	予	
	4030	半	反	叛	帆	搬	斑	板	汜	汎	版	4280	俸	包	呆	報	奉	宝	峰	峯	崩		庖	4530	余	与	譽	輿	預	備	幼	妖	容	庸	
4040	犯	班	畔	繁	般	藩	販	範	采	煩	4290	抱	捧	放	方	朋						ヨ	4540	揚	搖	擁	躍	楊	樣	洋	浴	浴	用		
4050	頒	飯	挽	晚	番	盤	磐	蕃	蠻	匪	4300	法	泡	烹	砲	縫	胞	芳	萌	蓬		4550	窠	羊	耀	葉	蓉	要	謠	踊	遙	陽			
ヒ	4060	卑	否	妃	庇	彼	悲	扉	披	斐	ホ	4310	蜂	褒	訪	豐	邦	鋒	飽	鳳	鵬	乏	4560	養	慾	抑	欲	沃	浴	翌	翼	淀	羅		

製品の保守サービスについて

このたびは、本製品をご購入いただきありがとうございます。本製品の保守サービスにつきましては、販売担当者または購入元にお問い合わせください。

保守契約についてのお問い合わせ

保守サービスとしてコピーチャージ契約を結ばれたお客様には、ご購入の際、購入元または弊社営業拠点が「コピーチャージ契約書」に必要事項を記入してお渡しします。

「コピーチャージ契約書」には、お買い上げになった製品の保守サービスの内容などが記載されていますので、よくお読みになった後、大切に保管してください。「コピーチャージ契約書」が発行されていない場合は、購入元または弊社お客様相談窓口にご連絡ください。ただちに発行手続きをします。



参考

アフターサービスについてご不明な点は、購入元または弊社お客様相談窓口にお問い合わせください。

補修用性能部品について

補修用性能部品とは、製品の機能を維持するために必要な部品のことをいいます。

弊社の保守サービスのために必要な補修用性能部品の最低保有期間は、製造中止後、7年間です。

廃棄について

使用済み製品の廃棄

使用済み製品を廃棄される場合は、購入元または弊社のサービス担当者にご連絡ください。回収された使用済み製品(トナーコンテナ含む)は、素材ごとに分解し、再利用可能な部品は、再利用(リユース)し、不可能なものは、マテリアルリサイクル等、環境に配慮した適正処理を行っています。

初期化について

お客様の大切な個人情報の漏洩防止のため、機械を廃棄または、入れ替える際には使用済みの機械について、下記の項目のデータを消去することをお勧めします。

削除する対象

- アドレス帳(ワンタッチ含む)
- ネットワーク設定
- ボックス内データ
- ▶ [セキュリティーデータの完全消去\(8-59ページ\)](#)
- FAXデータ(自局名/自局番号/通信履歴)
- ▶ FAXデータの消去(ファクス使用説明書参照)

トナーコンテナおよび廃棄トナーボックスの廃棄

使用后、不要になったトナーコンテナおよび廃棄トナーボックスは、購入元または弊社のサービス担当者にご返却ください。回収されたトナーコンテナおよび廃棄トナーボックスは、再使用または再資源化のために再利用されるか、法律に従い廃棄処理されます。

用語集

Active Directory

Active Directory(アクティブディレクトリー)とはマイクロソフトによって開発されたディレクトリー・サービス・システムであり、Windows 2000 Serverから導入された、ユーザーおよびパソコン管理を実行するコンポーネント群の総称です。

AppleTalk

Macintoshとプリンターでデータを転送するプロトコルです。Macintoshを複数台接続したり、プリンターを共有する際に使われます。

Auto-IP

TCP/IPネットワーク上で自動的にIPアドレスを割り当てるプロトコルのことです。DHCPサーバーがないネットワークで、他の機器と重複しないようにIPアドレスを割り当てることができます。割り振られるIPアドレスは、Auto-IP用に予約されている169.254.0.0 ~169.254.255.255の範囲です。

Bonjour

Bonjourは、ゼロコンフィギュレーション・ネットワークとも呼ばれています。IPネットワーク上のパソコン、デバイス、およびサービスを自動的に検出するサービスです。

Bonjourは、業界標準のIPプロトコルが使用されているので、IPアドレスを入力したりDNSサーバーを設定しなくても、デバイスが相互に自動的に検出されます。

また、Bonjourは、UDPポート5353上でネットワークパケットを送受信します。ファイアウォールを有効にしている場合は、Bonjourが正しく動作するようにUDPポート5353が開いていることを確認する必要があります。一部のファイアウォールは、Bonjourパケットの一部だけを拒否するように設定されていることがあります。Bonjourの動作が不安定な場合には、ファイアウォールの設定を確認して、Bonjourが例外リストに登録されていて受信パケットを受け入れるように設定されていることを確認してください。BonjourをWindows XP Service Pack 2以降にインストールする場合、WindowsファイアウォールはBonjourによって適切に設定されます。

bpp (bits per pixel)

色深度を表す単位です。1ピクセル当たりのビット数を表します。4 bppの場合は16階調になります。

DHCP (Dynamic Host Configuration Protocol)

TCP/IPネットワーク上で、IPアドレスやサブネットマスク、ゲートウェイアドレスを自動的に解決するプロトコルです。DHCPを利用すると、クライアント数の多いネットワーク環境で、プリンターを含めて個々のクライアントにIPアドレスを個別に割り当てる必要がなくなるため、ネットワーク管理の負担を軽減できます。

DHCP (IPv6)

DHCP (IPv6)は、次世代のインターネットプロトコルであるIPv6をサポートする動的ホスト構成プロトコルのことで、構成情報をネットワーク上のホストに渡すためのプロトコルを定義しているBOOTPを拡張します。

DHCP (IPv6)を使うと、DHCPサーバーは拡張機能を使ってIPv6ノードに構成パラメータを送信できるようになります。再利用可能なネットワークアドレスが自動的に割り当てられるため、管理者がIPアドレスの割り当てを細かく制御する必要がある環境では、IPv6ノードの管理が低減されます。

dpi (dots per inch)

解像度を表す単位です。1インチ(25.4 mm)当たりのドット数を表します。

Enhanced WSD

弊社が独自に提供するWebサービスです。

FTP (File Transfer Protocol)

インターネットやイントラネットなどのTCP/IPネットワークで、ファイルを転送するときに使われるプロトコルです。現在のインターネットでHTTPやSMTP/POPと並んで頻繁に利用されています。

IPアドレス

ネットワークに接続されたパソコンや周辺機器1台ずつに割り振られる識別番号です。「192.168.110.171」などのように、0から255までの数字を4つ並べて表現します。

IPP

IPP (Internet Printing Protocol, インターネット プリンティング プロトコル) は、インターネット網に代表されるTCP/IPネットワークを利用して、遠隔地にあるプリンターとパソコンの間で印刷データなどのやり取りを行うための規格です。Webページの閲覧に使われるHTTPを拡張した規格であり、ルータによって隔てられた遠隔地のプリンターに対しても印刷操作を行うことが可能になります。また、HTTPの認証機構や、SSLによるサーバー認証、クライアント認証、および暗号化にも対応しています。

KPDL (Kyocera Page Description Language)

Adobe PostScript Level 3互換の京セラのページ記述言語です。

KYOCERA Net Direct Printing

Adobe Acrobat/Adobe Readerを起動せずに、PDFファイルを印刷できるユーティリティです。付属のDVD-ROMに収録されています。

KYOCERA Net Viewer

ネットワーク上のプリンターの状態を確認できるネットワークマネジメントツールです。付属のDVD-ROMに収録されています。

NetBEUI (NetBIOS Extended User Interface) 設定

1985年にIBM社が開発したネットワークプロトコルです。NetBIOSをベースに拡張したもので、小規模なネットワークではTCP/IPなどの他のプロトコルよりも高い性能を発揮できます。ただし、複数の経路の中から最適な経路を選択するルーティング機能は持っていないため、大規模なネットワーク構築には向いていません。IBM社のOS/2やMicrosoft社のWindowsシリーズの標準プロトコルになっており、NetBEUIを利用したファイル共有サービスやプリントサービスなどが提供されています。

PCL

ページ記述言語のひとつです。TrueTypeフォントをプリンターで扱える機能などがあります。本機はPCL6エミュレーションモードを搭載しています。

PDF/A

ISO 19005-1. Document management - Electronic document file format for long-term preservation - Part 1: Use of PDF (PDF/A) のことで、PDF1.4を元に策定されたファイル形式です。ISO19005-1として標準規格化されています。主に印刷目的として利用されていたPDFを、長期保存用に特化したものです。現在、ISO19005-2 (PDF/A-2) という新しいパートも策定中です。

POP3(Post Office Protocol 3)

インターネットやイントラネット上で、電子メールを保存しているサーバーからメールを受信するための標準的なプロトコルです。

PostScript

Adobe Systems社が開発したページ記述言語です。柔軟なフォント機能および高性能のグラフィックスを提供し、高品質な印刷ができます。現在Level 1と呼ばれている最初のバージョンは1985年に登場しました。1990年にはカラー印刷や日本語などの2バイト言語に対応したLevel 2が、1996年にはインターネットへの対応や実装水準の段階化、PDF形式への対応などを追加したLevel 3が発表されています。

PPM (prints per minute)

A4用紙を1分間に印刷できる枚数を示します。

RA (Stateless)

IPv6ルータは、グローバルアドレスのプレフィックスなどの情報をICMPv6で知らせます。この情報がRouter Advertisement (RA)です。

また、ICMPv6はインターネット制御メッセージ プロトコルのことで、RFC 2463「Internet Control Message Protocol (ICMPv6) for the Internet Protocol Version 6 (IPv6) Specification」で定義されている IPv6標準です。

RAMディスク

本機のメモリーの一部を利用した仮想ディスクで、本機の総メモリーの中から、任意のメモリーサイズをRAMディスクとして設定することによって、電子ソート(印刷時間の短縮)などの機能が使えるようになります。

SMTP (Simple Mail Transfer Protocol)

インターネットやイントラネットで電子メールを送信するためのプロトコルです。サーバー間でメールをやり取りしたり、クライアントがサーバーにメールを送信する際に用いられます。

TCP/IP (Transmission Control Protocol/Internet Protocol)

パソコン同士やその他のデバイスとの間で、データ通信の規約を定めたネットワークプロトコルのひとつです。

TCP/IP (IPv6)

TCP/IP (IPv6)は、アドレスの不足が心配される現行のインターネットプロトコルTCP/IP (IPv4)をベースに、管理できるアドレス空間の増大、セキュリティー機能の追加、優先度に応じたデータの送信などの改良を施した次世代インターネットプロトコルを示します。

TWAIN (Technology Without Any Interested Name)

スキャナーやデジタルカメラなどの画像入力機器とパソコンを接続するための技術仕様のひとつです。機器がTWAINに対応していれば、TWAINに対応したあらゆるアプリケーションソフトで画像の入力ができます。TWAINは、Adobe PhotoshopをはじめとするグラフィックソフトやOCRソフトで多く採用されています。

USB (Universal Serial Bus) 2.0

Hi-Speed USB 2.0 に準拠したUSBインターフェイスです。最大通信速度は480 Mbpsで、高速なデータ転送ができます。本機はこのUSB 2.0インターフェイスを装備しています。

WIA (Windows Imaging Acquisition)

Windows Me/XP以降でサポートされた、画像をデジタルカメラ等の周辺機器から取り込む機能です。従来TWAINが行っていた機能を置き換えるもので、Windows自身の機能として提供することによって、アプリケーションソフトを使わずともマイ コンピューターから直接取り込みが行えるなど、操作性や利便性が向上しています。

WPS (Wi-Fi Protected Setup)

WPSは、無線LAN機器同士の接続や暗号化設定を簡単に行えるようにするため、Wi-Fiアライアンスによって策定された規格です。WPSに対応した機器同士は、プッシュボタンを押したり、パスワードを入力したりするだけで無線LANアクセスポイントに接続できます。

アウトラインフォント

フォントの輪郭を数式によって記録しており、拡大しても輪郭のなめらかな美しい印刷が行えます。フォントサイズは0.25ポイント単位で最大999.75ポイントまで設定できます。

エコプリント

トナーを節約するための印刷方法です。通常での印刷よりも薄くなります。

エミュレーション

他のプリンターのページ言語を解釈し、実行する機能です。PCL6、KPDL3 (PostScript3互換)のエミュレーションを備えています。

オートスリープ

本体の操作やデータの送/受信が一定の時間行われないと、自動でスリープに移行する機能です。スリープ時は、電力消費が最小限に抑えられます。

グレースケール

パソコン上での色の表現方法のひとつです。画像を白から黒までの明暗だけで表現し、色の情報は含まない「モノクロ」のことです。灰色を何階調で表現するかをビット数によって表し、1ビットなら白と黒のみで中間色がない状態、8ビットなら(白と黒を含めて)256階調、16ビットなら65536階調の灰色で表現されます。

サブネットマスク

サブネットマスクは、IPアドレスのネットワーク・アドレス部を増やす方法です。

サブネット・マスクは、ネットワーク・アドレス部をすべて1として表現し、ホスト・アドレス部をすべて0として表現します。プレフィックス長は、ネットワーク・アドレス部の長さをビット数で表します。プレフィックス (Prefix) とは、「接頭辞」つまり、「前に付けるもの」という意味があり、IPアドレスの「先頭部分」を指します。IPアドレスを表記するときに、ネットワーク・アドレス部の長さまで表現したい場合は、「133.201.2.0/24」のように“/” (スラッシュ) の後にプレフィックス長(この場合は「24」)を書くことになっています。したがって、「133.201.2.0/24」は、プレフィックス長(つまりネットワーク部)が24ビットの「133.201.2.0」というIPアドレスということになります。サブネット・マスクによって新しく増えたネットワーク・アドレス部(本来のホスト・アドレス部の一部分)をサブネット・アドレスと呼びます。サブネットマスクを入力するときは、DHCPの設定をオフにしてください。

自動改ページ待ち時間

本機へのデータ送信中に、待ち時間が発生することがあります。このとき本機は、次のデータが届くまで一定時間待機します。自動改ページ待ち時間とは、この待機時間のことです。待機時間が、登録された待ち時間に達すると、本機は自動で排紙します。ただし、最終ページに印刷データがない場合は排紙しません。

自動用紙選択機能

印刷時に、原稿サイズと同じサイズの用紙を自動的に選択する機能です。

ジョブボックス

印刷データを本機に保存し、後から操作パネルで印刷したり、複数部印刷したりできる機能です。

ステータスページ

搭載メモリー容量、印刷や送信の総枚数、給紙元の選択など本機に関するさまざまな情報を確認するために印刷するページです。

手差しトレイ

本体前側にある給紙トレイです。はがき、OHPフィルム、ラベル用紙などを使用するときは、カセットでなく手差しトレイに補給してください。

デフォルトゲートウェイ

所属するネットワークの外にあるパソコンにアクセスする際に使用する、パソコンやルータなどの出入り口の代表となるアドレスです。アクセス先のIPアドレスについて特定のゲートウェイを指定していない場合は、デフォルトゲートウェイに指定されているホストにデータが送信されます。

プリスクライブ(PRESCRIBE) コマンド

京セラドキュメントソリューションズプリンターに搭載されている独自のプリンター制御言語で、プリンターに必要な様々な設定を行うことができます。また、ニーモニックで記述されたわかりやすいコマンドであるため、プログラミングを容易にします。

プリンタードライバー

アプリケーションで作成したデータを印刷するために使用するソフトウェアです。プリンタードライバーは、付属のDVDに収録されています。本機に接続したパソコンにインストールしてください。

ヘルプ

本機のタッチパネルには[?] (ヘルプ) があります。操作方法が分からなかったり、機能の内容を知りたいときや、うまく動作しないで困ったときなど、[?] を選択すると、タッチパネルに詳しい内容が表示されます。

メール送信

本機で読み込んだ画像を、E-Mailの添付ファイルとして送信する機能です。E-Mailアドレスは、あらかじめ登録されたものと、そのつど入力するものが使用できます。

ユーザーボックス

ユーザーごとの印刷データを本機に保存し、後から操作パネルで印刷したり、複数部印刷したりできる機能です。

ユニバーサル(Universal Design)

ユニバーサルデザインとは、高齢者や障害者を含むできるだけ多くの人に使いやすいデザインのことで、本機では、タッチパネルの角度を変えることができます。

ラストライズ

文字や画像の印刷データを、プリンターで印刷するためにビットマップデータとして表現することです。

索引

数字

- 1,000枚フィニッシャー 11-4
- 1ページ文書の仕分け 8-24
- 3,000枚フィニッシャー 11-4

A

- Active Directory 11-43
- AirPrint 4-9
- Apacheライセンス (Version 2.0) 1-9
- AppleTalk 11-43
- Auto-IP 11-43
 - 設定 8-42, 8-47

B

- Bonjour 11-43
 - 設定 8-49
- bpp (bits per pixel) 11-43

C

- Command Center RX 2-59

D

- DHCP 11-43
 - 設定 8-42, 8-47
- DHCP (IPv6) 11-43
 - 設定 8-43, 8-48
- dpi 11-43
- DSMスキャン 5-35
 - プロトコル設定 8-50

E

- Enhanced WSD 11-44
 - プロトコル設定 8-52
- Enhanced WSD over SSL
 - プロトコル設定 8-52
- eSCL
 - プロトコル設定 8-52
- eSCL over SSL
 - プロトコル設定 8-52

F

- File Management Utility 5-37
- FMU Connection 5-37
- FTP 11-44
- FTP暗号送信 6-68
- FTPクライアント (送信)
 - プロトコル設定 8-49
- FTPサーバー (受信)
 - プロトコル設定 8-49
- FTP送信 5-26

G

- Google Cloud Print 4-9
- GPL/LGPL 1-7

H

- HTTP
 - プロトコル設定 8-51
- HTTPS
 - プロトコル設定 8-51

I

- ICカード認証キット 11-5
- IPP 11-44
 - プロトコル設定 8-51
- IPP over SSL
 - プロトコル設定 8-51
- IPSec 8-49
- IPアドレス 11-44
 - 設定 8-42, 8-47
- i-ファクス
 - プロトコル設定 8-50

J

- JPEG/TIFF印刷方法 6-70
 - 初期値 8-16

K

- Knopflerfish ライセンス 1-9
- KPDL 11-44
- KYOCERA Net Direct Printing 11-44
- KYOCERA Net Viewer 11-44

L

- LDAP
 - プロトコル設定 8-51
- LPD
 - プロトコル設定 8-50

M

- Monotype Imagingライセンス契約 1-8
- Mopria 4-9

N

- NetBEUI 11-44
 - プロトコル設定 8-49
- NetWare
 - 設定 8-54
- NFC
 - 印刷 4-10
 - 設定 2-38, 8-60

O

- OCR拡張キット 11-6
- OHPフィルム 11-23
- OpenSSLライセンス 1-7

P

- PCL 11-44
- PDF/A 11-44
- Ping 8-53
- PINコード認証 9-30
- POP3 11-45

POP3(メール受信)
 プロトコル設定 8-49
PostScript 11-45
PPM 11-45
PRESCRIBE 11-47
Product Library xxi

R

RA(Stateless) 11-45
 設定 8-43, 8-48
RAMディスク 11-45
Raw
 プロトコル設定 8-51

S

SMBクライアント(送信)
 プロトコル設定 8-49
SMB送信 5-23
SMTP 11-45
SMTP(メール送信)
 プロトコル設定 8-49
SNMPv1/v2c
 プロトコル設定 8-52
SNMPv3
 プロトコル設定 8-52
SSDの初期化 8-58
SSL
 セキュリティー設定 8-53

T

TCP/IP 11-45
 設定 8-42, 8-47
TCP/IP(IPv4)
 設定 2-30, 8-42, 8-47
TCP/IP(IPv6) 11-45
 設定 8-43, 8-48
Thin Print over SSL
 プロトコル設定 8-50
ThinPrint
 プロトコル設定 8-50
ThinPrint Option 11-5
TWAIN 11-45
 TWAINドライバーの設定 2-53
 読み込み 5-28

U

USB 11-45
USBインターフェイス 2-6
USBインターフェイスコネクター 2-4
USBケーブル 2-6
 接続 2-8
USBポート 2-4
USBメモリー
 印刷 5-64
 情報確認 5-66
 取り外しかた 5-67
 保存 5-65
USBメモリーからの印刷 5-64
USBメモリースロット 2-2

USBメモリーへの保存 5-65

W

WIA 11-46
 WIAドライバーの設定 2-55
 読み込み 5-28
Wi-Fi Direct
 印刷 4-9
 設定 2-36, 8-44
WPS(Wi-Fi Protected Setup) 11-46
WSD印刷
 プロトコル設定 8-50
WSDスキャン 5-32
 プロトコル設定 8-50

X

XPS印刷サイズ調整 6-71
 初期値 8-16

あ

合紙/章分け 6-46
アウトラインフォント 11-46
厚紙 11-25
宛先
 宛先確認画面 5-45
 アドレス帳 3-22
 アドレス帳から選択 5-41
 アドレス帳の種類 8-61
 確認/変更 5-44
 検索 5-42
 再宛先 5-45
 絞り込み表示 8-61
 種類の異なる相手への送信(複合送信) 5-38
 新規宛先の入力確認 8-28
 新規登録 3-22
 送信前の宛先確認 5-45, 8-28
 短縮番号から選択 5-44
 表示順 8-61
 ワンタッチキー 3-29
 ワンタッチキーから選択 5-43
宛先の確認または変更 5-44
宛先編集
 アドレス帳 3-22
 アドレス帳初期設定 8-61
 グループ 3-25
 個人 3-22
 編集制限 8-61
 ワンタッチキー 3-29
アドレス帳 3-22
 グループ 3-25
 個人 3-22
 削除 3-28
 登録 3-22
 変更 3-27
アプリケーション 5-12, 8-67
暗号化PDFパスワード 6-70

い

- 一般的なトラブル 10-16
 - 画像のトラブル 10-21
 - 機械動作のトラブル 10-16
- イメージ合成 6-42
 - フォーム登録 5-62
- イメージリピート 6-49
- 印刷後削除 6-69
- 印刷ジョブのキャンセル 5-20
- 印刷する
 - 定形サイズ用紙 4-4
 - 不定形サイズ用紙 4-6
- 印刷設定 4-2
- 印刷速度 11-30
- 印刷の中止 4-8
- 印刷用紙 1-12
- インストール
 - Macintosh 2-51
 - Windows 2-44
 - アンインストール 2-50
 - ソフトウェア 2-43
- インターネット 8-67
 - プロキシ 8-53
- インターネットファクスキット 11-5
- インターネットブラウザ 5-68
- インターネットフェイスブロック設定 8-57

う

- うら写り防止 6-28
 - 初期値 8-15

え

- エコプリント 6-26, 11-46
 - 初期値 8-16
 - プリンター 8-34
- 絵表示 1-2
- エミュレーション 11-46
 - 選択 8-34
- エミュレーションアップグレードキット 11-6
- エラー後自動継続 8-63
- エラー後自動継続時間 8-63
- エラー処理設定 8-12
 - 後処理エラー 8-12
 - 後処理枚数の超過 8-13
 - 給紙時のサイズエラー 8-13
 - ステープル時の紙づまりエラー 8-13
 - ステープル針なし 8-13
 - パンチくず満杯 8-13
 - 用紙 mismatch エラー 8-13
 - 両面エラー 8-12
- エラーメッセージ一覧 10-24
- エンターキー 2-24

お

- オートスリープ 2-40, 11-46
- オートパネルリセット 8-62
- 音設定 8-8

オプション

- 1,000枚フィニッシャー 11-4
- 3,000枚フィニッシャー 11-4
- ICカード認証キット 11-5
- OCR拡張キット 11-6
- ThinPrint Option 11-5
- インターネットファクスキット 11-5
- エミュレーションアップグレードキット 11-6
- オプション構成 11-2
- オプションテンキーボード 11-4
- 原稿置き台 11-5
- 原稿送り装置(自動両面) 11-4
- 原稿送り装置(両面同時読み込み) 11-4
- セキュリティーキット 11-5
- 大容量フィーダー(1,750枚×2) 11-4
- ネットワークインターフェイスキット 11-5
- パンチユニット 11-4
- ファクスキット 11-5
- ペーパーフィーダー(550枚×2) 11-4
- メールボックス 11-4
- ワイヤレスインターフェイスキット 11-5
- オプションインターフェイススロット 2-4
- オプション機能 8-60
- オプションテンキーボード 11-4
- オプションネットワーク
 - 基本設定 8-54
 - ワイヤレスネットワーク 8-55
- オプションのアプリケーションについて 11-7
- オリジナルSSL eayライセンス 1-7

か

- 解像度 6-67, 11-29, 11-30
- 階調調整 8-66, 10-39
- カウンターの確認 2-56
- 書き込み余白 6-47
- 拡大表示 2-26
- 各部の名称 2-2
- 加工紙 11-26
- カセット
 - 用紙サイズと用紙種類 8-6
 - 用紙のセット 3-4
- カセット/手差しトレイ設定 8-6
- カセット1 2-2
- カセット2 2-2
- カセット3 2-5
- カセット4 2-5

紙づまりが発生したら 10-41

- 1,000枚フィニッシャー 10-67
- 3,000枚フィニッシャー(トレイA) 10-72
- 3,000枚フィニッシャー(トレイB) 10-75
- 3,000枚フィニッシャー(内部) 10-70

- カセット1 10-42
- カセット2 10-44
- カセット3(1,750枚×2) 10-48
- カセット3(550枚×2) 10-46
- カセット4(1,750枚×2) 10-51
- カセット4(550枚×2) 10-49

- 紙づまり位置表示 10-41
- 原稿送り装置(DP-7100) 10-63
- 原稿送り装置(DP-7110) 10-66
- 原稿送り装置(DP-7120) 10-64
- 手差しトレイ 10-54
- 内部トレイ・定着部 10-57
- 右カバー2 10-59
- 中継搬送ユニット 10-61
- 右カバー3(550枚×2/1,750枚×2) 10-60
- メールボックス 10-62
- 両面ユニット 10-55

カラー

- カラー選択 6-26
- 地色調整 6-28, 8-65

カラー紙 11-25

- カラー選択 6-26
- 初期値 8-15

簡単設定登録 8-27, 8-28, 8-33

簡単セットアップ 2-41

簡単ログイン 2-28

- 簡単ログイン設定
- 簡単ログイン 9-26

管理 9-1

き

キーボード入力方式 8-18

機器情報の表示 2-18

機能キー登録 2-12, 8-26

機能キーの表示 2-19

基本的な送信 5-21

給紙指定動作 8-35

鏡像 6-58

共通設定 8-8

- 1ページ文書の仕分け 8-24
- エラー処理設定 8-12
- 音設定 8-8
- キーボード入力方式 8-18
- 機能キー登録 8-26
- 機能初期値 8-15
- 掲示板設定 8-25
- 原稿/用紙設定 8-9
- 原稿セット向きの確認 8-14
- 言語選択 8-8
- システムスタンプ 8-19
- 状況/履歴の表示 8-24
- 状況確認画面の設定 8-24
- 初期画面 8-8
- ジョブごとの仕分け 8-23
- テンキーボード設定 8-26
- 電源オフ時の確認 8-26
- トナー残量少の通知 8-24
- 入力長さ単位 8-12
- 排紙先 8-14
- 光の映り込み防止 8-26
- マニュアルステープル 8-23
- リモート印刷 8-25

<

区点コード表 11-35

グループ認可設定 9-18

- グループ認可 9-18

- グループリスト 9-19

グレースケール 11-46

け

ケーブル 2-6

掲示板設定 8-25

ゲスト認可設定 9-21

- ゲスト認可 9-21

- ゲストプロパティ 9-22

原稿

- カスタム 8-9

- サイズ xxv, 6-14

- 自動検知 8-10

- 設定 8-9

- セット 5-2

原稿/用紙設定 8-9

原稿置き台 11-5

原稿送り装置 2-2

- 原稿のセット 5-3

- 使用できる原稿 5-3

原稿送り装置(自動両面) 11-4

原稿送り装置(両面同時読み込み) 11-4

原稿送り装置動作 6-61, 8-17

原稿押さえ 2-5

原稿ガラス 2-2

原稿サイズ 6-14

原稿サイズ混載 6-16

- 組み合わせ 6-17

- 仕上がりサイズ 6-18

原稿サイズ指示板 2-2

原稿ストッパー 2-2, 5-5

- 原稿セット 5-2
 - 原稿送り装置 5-3
 - 原稿ガラス 5-2
 - 原稿セット向き 6-18
 - 初期値 8-15
 - 原稿セット向きの確認 8-14
 - 原稿トレイ 2-2
 - 原稿の画質 6-25
 - 初期値 8-15
 - 原稿のプレビュー 2-20
 - 原稿排紙テーブル 2-2
 - 原稿幅ガイド 2-2
 - 原稿領域外の消去 6-43
 - 言語選択 8-8
- こ**
- 国際エネルギースタープログラム 1-12
 - コピー 5-17
 - コピー禁止事項 1-5
 - コピー設定 8-27
 - 簡単設定登録 8-27
 - 自動画像回転の動作 8-27
 - 自動倍率優先 8-27
 - 自動用紙動作設定 8-27
 - 小サイズ原稿の用紙サイズ 8-27
 - 次の予約優先 8-27
 - 部数制限 8-27
 - 用紙選択 8-27
 - コントラスト 6-27
 - こんな表示が出たら 10-24
- さ**
- 再コピー 6-60
 - 印刷 5-62
 - 最大保持数 8-33
 - 初期値 8-17
 - サイズ混載ステープル 6-22
 - 再生紙 11-26
 - サブネットマスク 11-46
 - 設定 8-42, 8-47
- し**
- 地色調整 6-28, 8-65
 - 初期値 8-15
 - 時差 8-62
 - システム/ネットワーク 8-42
 - Bluetooth設定 8-60
 - NFC 8-60
 - インターフェイスブロック設定 8-57
 - オプション機能 8-60
 - オプションネットワーク 8-54
 - セキュリティレベル 8-57
 - データセキュリティ 8-58
 - デバイスの再起動 8-60
 - ネットワーク設定 8-42
 - 優先ネットワーク(クライアント) 8-56
 - システムスタンプ 8-19
 - システムの初期化 8-66
 - システムメニュー 8-2
 - 宛先編集 8-61
 - アプリケーション 8-67
 - インターネット 8-67
 - カウンター 8-6
 - カセット/手差しトレイ設定 8-6
 - 簡単セットアップウィザード 2-41
 - 共通設定 8-8
 - コピー 8-27
 - システム/ネットワーク 8-42
 - 操作方法 8-2
 - 送信 8-28
 - 調整/メンテナンス 8-65
 - 日付/タイマー/節電 8-62
 - ファクス 8-33
 - プリンター 8-34
 - 文書ボックス/外部メモリー 8-32
 - ホーム 8-27
 - ユーザー/部門管理 8-62
 - ユーザー情報 8-62, 9-11
 - レポート 8-37
 - 自動改ページ待ち時間 11-46
 - 自動画像回転 6-58
 - 初期値 8-16
 - 自動用紙選択機能 11-47
 - 自動両面機能について 1-12
 - 自分に送信(メール) 5-39
 - シャープネス 6-27
 - 週間予約設定 2-40, 8-64
 - 終了通知設定 8-38
 - 縮小/拡大 6-29
 - 初期値 8-15
 - 受信結果通知方法 8-38
 - 主電源スイッチ 2-2
 - 手動設定(IPv6) 8-43, 8-48
 - ショートカット 5-15
 - 削除 5-16
 - 登録 5-15
 - 編集 5-16
 - 仕様 11-27
 - 1,000枚フィニッシャー 11-32
 - 3,000枚フィニッシャー 11-33
 - 原稿送り装置 11-31
 - コピー機能 11-29
 - スキャナー機能 11-30
 - 大容量フィーダー(1,750枚×2) 11-32
 - パンチユニット(1,000枚/3,000枚フィニッシャーオプション) 11-33
 - プリンター機能 11-30
 - ペーパーフィーダー(550枚×2) 11-31
 - 本体 11-27
 - メールボックス(3,000枚フィニッシャーオプション) 11-34
 - 状況/履歴の表示 8-24
 - 状況確認画面の設定 8-24
 - 小冊子 6-36
 - 商標について 1-6

使用枚数の集計

- カウンター 2-56
- 全部門集計 9-48
- 不明ユーザー設定 9-53
- 部門管理レポート印刷 9-49
- 部門別集計 9-48
- 用紙サイズ別 9-46

消耗品

- 残量確認 7-14

消耗品の交換と補充

- ステープル針の補充(1,000枚フィニッシャー) 10-10
- ステープル針の補充(3,000枚フィニッシャー) 10-11
- トナーコンテナの交換 10-4
- 廃棄トナーボックスの交換 10-7
- 用紙の補給 10-9

初期画面 8-8

初期値 8-15

- i-ファクス件名/本文 8-17
- JPEG/TIFF印刷方法 8-16
- OCRの言語 8-17
- OCR文字認識 8-17
- PDF/A 8-17
- XPS印刷サイズ調整 8-16
- うら写り防止(コピー) 8-15
- うら写り防止(送信/保存) 8-15
- エコプリント 8-16
- 画質(ファイル形式) 8-16
- カラーTIFF圧縮方式 8-16
- カラー選択 8-15
- 原稿送り装置動作 8-17
- 原稿セット向き(コピー) 8-15
- 原稿セット向き(送信/保存) 8-15
- 原稿の画質(コピー) 8-15
- 原稿の画質(送信/保存) 8-15
- 高圧縮PDF画質 8-16
- 再コピー 8-17
- 地色調整(コピー) 8-15
- 地色調整(送信/保存) 8-15
- 自動画像回転(コピー) 8-16
- 縮小/拡大 8-15
- ソート/仕分け 8-16
- とじしろ 8-16
- トナー節約レベル(エコプリント) 8-16
- 白紙ページスキップ(コピー) 8-17
- 白紙ページスキップ(送信/保存) 8-18
- ファイル形式 8-15
- ファイル分割 8-18
- ファクス送信解像度 8-15
- 文書名入力 8-17
- メール 件名/本文 8-17
- 読み込み解像度 8-15
- 連続読み込み(コピー) 8-18
- 連続読み込み(送信/保存) 8-18
- 連続読み込み(ファクス) 8-18
- 枠消しうら面 8-16
- 枠消し幅 8-16

ジョブ

- 一時停止と再開 7-11
- 入れ替え 7-12
- 確認画面の内容 7-3
- 確認画面の表示 7-2
- キャンセル 7-11
- 状況確認 7-2
- 状況の種類 7-2
- 詳細情報 7-8
- 中断と割り込み 7-11
- 履歴確認 7-9
- 履歴画面の表示 7-10
- 履歴送信 7-10, 8-39
- 履歴の詳細 7-10
- ジョブ/消耗品/デバイスを管理する 7-1
- ジョブごとの仕分 8-23
- ジョブ終了通知 6-59
- ジョブセパレータートレイ 2-2, 2-5
- ジョブボックス 4-11, 5-47, 11-47
 - 一時保存文書の自動消去 8-33
 - イメージ合成用フォーム 5-62
 - クイックコピー 4-14
 - クイックコピージョブ保持数 8-33
 - 再コピージョブ保持数 8-33
 - ジョブ保留 4-13
 - 試し刷り後保留 4-15
 - パソコンからジョブボックスを指定してジョブを保存する 4-11
 - プライベートプリント 4-12
- 白黒反転 6-58

す

- 数字の入力 2-23
- スキャン禁止事項 1-5
- ステータスページ 11-47
- ステータスマニター 4-16
 - 起動 4-16
 - 終了 4-16
 - 通知機能の設定 4-19
- ステープル/パンチ 6-21
- ステープル針の補充
 - 1,000枚フィニッシャー 10-10
 - 3,000枚フィニッシャー 10-11
- スリープ 2-39
- スリープ時間 8-63
- スリープレベル 8-64
 - 節電優先 2-40
 - 復帰優先 2-40
- スリットガラス 2-2

せ

- 静音モード 8-66
- 清掃 10-2
 - 原稿送り装置内部 10-2
 - 原稿ガラス 10-2
 - スリットガラス 10-3
- セキュリティーキット 11-5
- セキュリティーデータの完全消去 8-59

接続

- USBケーブル 2-8
- 電源コード 2-8
- ネットワークケーブル 2-7

接続方法 2-6

- 設置環境について 1-3
- 設定画面の表示 2-18
- 節電復帰レベル 2-40, 8-64
- センター移動 6-33

そ

- ソート/仕分け 6-20
 - 初期値 8-16
- 操作パネル 2-2
- 操作パネルの角度調節 2-11
- 送信結果レポート 8-38
- 送信後削除 6-69
- 送信サイズ 6-62
- 送信する 5-21
 - パソコンに文書を送信するための準備 3-12
- 送信設定 8-28
 - OCR文字認識動作 8-30
 - カラー方式 8-28
 - 簡単設定登録 8-28
 - 高圧縮PDF圧縮方式 8-30
 - 再宛先 8-29
 - 初期画面 8-28
 - 新規宛先の入力 8-29
 - 新規宛先の入力確認 8-28
 - 送信控え転送 8-29
 - 送信前の宛先確認 8-28
 - 同報送信 8-29
- 送信のキャンセル 5-40
- 送信控え印刷 6-67
- 送信控え転送 8-29
 - PDF暗号化機能 8-31
 - ファイル形式 8-30
- 送信控え保存 6-68
- 送信前確認 5-45
- ソフトウェア検証 8-59

た

- 大容量フィーダー(1,750枚×2) 11-4
 - 用紙のセット 3-7
- タッチパネル 2-14
- 試しコピー 5-19
- 短縮キー 2-24

ち

- 注意表示 1-2
- 長尺原稿 6-70

調整/メンテナンス 8-65

- 印刷濃度 8-66
- 階調調整 8-66, 10-39
- 画面の明るさ 8-66
- 黒筋軽減処理 8-65
- コントラスト 8-66
- 地色調整 8-65
- システムの初期化 8-66
- 自動カラー判別基準 8-66
- 自動ドラムリフレッシュ 8-66
- シャープネス調整 8-65
- 静音モード 8-66
- ドラムリフレッシュ 8-66, 10-40
- 濃度調整 8-65
- メモリー診断 8-66
- 調整/メンテナンスメニューについて 10-39

て

- 低電力モード 2-39
- 低電力モード時間 8-63
- 手差しトレイ 2-3, 11-47
 - はがき、封筒のセット 5-8
 - 用紙サイズと用紙種類 8-7
 - 用紙のセット 5-6
- 手差し補助トレイ 2-3
- デバイスの状態確認 7-13
- デフォルトゲートウェイ 11-47
 - 設定 8-42, 8-47
- テンキーボード設定 8-26
- 電源オフ時の確認 8-26
- 電源コード
 - 接続 2-8
- 電源スイッチ 2-2
- 電源を入れる 2-9
- 電源を切る 2-9
- 電波の種類と干渉距離 1-13
- 電力管理 1-12

と

- とじしろ 6-33
 - 初期値 8-16
- とじしろ/センター移動 6-33
- トナーコンテナ 2-4
- トナーコンテナの交換 10-4
- トナー残量少の通知 8-24
- トナーの残量確認 7-14
- ドラムリフレッシュ 8-66, 10-40
- 取り扱い上のご注意 1-4
- トレイ1~7 2-5
- トレイA 2-5
- トレイB 2-5

な

- 内部トレイ 2-2

に

- 日常のお手入れ 10-2
- 入力長さ単位 8-12

ね

- ネットワークインターフェイス 2-6
- ネットワークインターフェイスキット 11-5
- ネットワークインターフェイスコネクタ 2-4
- ネットワークケーブル 2-6
 - 接続 2-7
- ネットワーク設定 8-42
 - NFCの設定 2-38
 - Wi-Fi Directの設定 2-36
 - 有線の設定 2-30
 - ワイヤレスネットワークの設定 2-32

の

- 濃度 6-25
- 濃度調整 8-65

は

- ハードディスク/SSDの初期化 8-58
- ハードディスクの初期化 8-58
- 廃棄 11-42
 - 廃棄トナーボックス 2-4
 - 廃棄トナーボックスの交換 10-7
- 排紙先 6-24, 8-14
- 排紙ストッパー 2-2, 3-11
- はがき 11-25
- 白紙ページスキップ 6-61
 - 初期値 8-17
- パソコンから印刷 4-4
- パソコンの共有フォルダーに送信 5-23
- パネルリセット時間 8-63
- 針づまりの解除
 - 1,000枚フィニッシャー 10-79
 - 3,000枚フィニッシャー 10-82
- 搬送用取っ手 2-2
- パンチくずの廃棄 10-13
 - 1,000枚フィニッシャー 10-13
 - 3,000枚フィニッシャー 10-14
- パンチコピー 6-23
- パンチユニット 11-4

ひ

- 光の映り込み防止 8-26
- 日付/時刻 8-62

- 日付/タイマー/節電 8-62
 - Pingタイムアウト時間 8-64
 - エラー後自動継続 8-63
 - エラー後自動継続時間 8-63
 - エラージョブのスキップ 8-63
 - オートパネルリセット 8-62
 - 時差 8-62
 - 週間予約設定 8-64
 - 使用禁止時間 8-63
 - スリープレベル 8-64
 - スリープ時間 8-63
 - 節電復帰レベル 8-64
 - 低電力モード時間 8-63
 - パネルリセット時間 8-63
 - 日付/時刻 8-62
 - 日付形式 8-62
 - 割り込み解除時間 8-63
- 日付形式 8-62
- 日付と時刻の設定 2-29
- 表紙付け 6-42

ふ

- ファーストコピー時間 11-29
- ファーストプリント時間 11-30
- ファイル
 - PDF 6-65
 - 形式 6-63
 - 分割 6-66
- ファイル形式
 - 初期値 8-15
- ファイルサイズの確認 6-68
- ファイル分割
 - 初期値 8-18
- ファクスキット 11-5
- ファクス受信結果通知 8-38
- ファクス設定 8-33
- フィニッシャー操作部 2-5
- フィニッシャートレイ 2-5
- 封筒 11-25
- 封筒ガイド 3-11
- フォルダー(FTP)送信 5-26
- フォルダー(SMB)送信 5-23
- 複合送信 5-38
- 付属マニュアルの紹介 xx

部門管理 9-32
 TWAIN 9-41
 WIA 9-42
 印刷 9-40
 コピー/プリンターカウント方法 9-52
 削除 9-39
 使用制限 9-37
 使用枚数の集計 9-47
 初期設定 9-44
 新規登録 9-35
 制限超過時設定 9-51
 ファクス 9-43
 部門管理とは 9-32
 部門管理方式 9-34
 部門管理レポート 9-49
 編集 9-38
 有効 9-33
 ログアウト 9-50
 ログイン 9-50
プリスクライプコマンド 11-47
プリンター
 プロパティ 4-2
プリンター設定 8-34
 A4/Letterの共通使用 8-34
 KIR 8-36
 印刷範囲補正 8-35
 印刷向き 8-34
 エコプリント 8-34
 エミュレーション 8-34
 改行(LF)動作 8-35
 改ページ待ち時間 8-35
 給紙指定動作 8-35
 自動カセット切り替え 8-36
 ジョブ名 8-35
 手差しトレイ優先 8-35
 トナー節約レベル(エコプリント) 8-34
 部数 8-34
 復帰(CR)動作 8-35
 ユーザー名 8-35
 両面印刷 8-34
 ワイドA4 8-36
プリンタードライバー 11-47
 初期設定値の変更 4-3
 プロパティ 4-2
 ヘルプ 4-3
プレプリント 11-25
プログラム 5-9
 削除 5-11
 登録 5-10
 編集 5-11
 呼び出し 5-10
文書ボックス
 外部メモリーボックス 5-48
 基本操作 5-48
 ジョブボックス 4-11, 5-47
 文書ボックスとは 5-47
 ユーザーボックス 5-47

文書ボックス/外部メモリー
 簡単設定登録 8-33
 ジョブボックス 8-33
 ファクスボックス 8-32
 ポーリングボックス 8-33
 ユーザーボックス 8-32
文書ボックス/外部メモリー設定 8-32
文書名入力 6-59
 初期値 8-17

へ

ページ集約 6-31
ページ番号 6-44
ペーパーフィーダー(550枚×2) 11-4
ヘルプ 11-47
ヘルプ画面の使いかた 2-25

ほ

ホーム 8-27
 壁紙 2-15
 タスクバーの設定 2-15
 デスクトップの設定 2-15
ホーム画面 2-14
法律上のご注意 1-6
補修用性能部品 11-42
保守サービス 11-41
ホスト名 8-42
保存サイズ 6-69
本書の読みかた xxiii
本製品の省エネ制御機能について 1-12
本製品の使用限定 1-14

ま

前カバー 2-2
マニュアルステープル 5-70, 8-23

み

右カバー1 2-3
右カバー1レバー 2-3
右カバー2 2-2
右カバー2レバー 2-2

む

無線LAN使用時のご注意 1-13
無線LAN使用時のセキュリティーに関するご注意 1-13

め

メール件名/本文 6-67
 初期値 8-17
メール設定 2-65
メール送信 5-22, 11-47
メールボックス 11-4
メモリー診断 8-66

も

文字スタンプ 6-50

文字の入力 11-9

- 入力画面 11-11
- 入力方式 11-9
- 入力文字 11-10
- 文字変換 11-14, 11-17

ゆ

ユーザー/部門管理

- 不明ユーザー設定 9-53
- 部門管理設定 9-32
- ユーザー管理設定 9-2

ユーザー管理 9-2

- ICカード設定 9-29
- PINコード認証 9-30
- TWAIN 9-14
- WIA 9-15
- 印刷 9-13
- 簡単ログイン設定 9-26
- グループ認可設定 9-18
- ゲスト認可設定 9-21
- 新規登録 9-7
- ネットワークユーザー情報の取得 9-24
- パスワードポリシー設定 9-6
- ファクス 9-16
- ユーザーアカウントロックアウト設定 9-5
- ユーザー管理とは 9-2
- ユーザー情報の変更 9-10
- 有効 9-3
- ローカル認可 9-17
- ログアウト 2-28
- ログイン 2-27

ユーザー情報 8-62, 9-11

ユーザーボックス 5-47, 11-47

- 印刷 5-55
- 印刷データの保存 5-54
- 自分に送信(メール) 5-58
- スキャンした文書の保存 5-56

送信 5-57

文書の移動 5-58

文書の結合 5-60

文書のコピー 5-59

文書の削除 5-61

ボックスの削除 5-54

ボックスの作成 5-52

ボックスの編集 5-53

優先印刷 6-60, 7-11

優先ネットワーク(クライアント) 8-56

ユニバーサル 11-47

ユニバーサル機能 2-26

よ

用語集 11-43

用紙

- 合紙の給紙元 8-11
 - 重さ 8-11
 - カスタムサイズ 8-9
 - カセットへのセット 3-4
 - 給紙段の選択 3-3
 - サイズと種類 8-6, 11-19
 - 自動用紙の用紙種類(白黒) 8-10
 - 仕様 11-19
 - 設定 8-9
 - 大容量フィーダーへのセット 3-7
 - 適正な用紙 11-20
 - 手差しトレイへのセット 5-6
 - 特殊な用紙 11-23
 - 特定用紙種類の動作設定 8-11
 - 取り扱い上の注意 3-2
 - はがきのセット 5-8
 - 表紙給紙元 8-10
 - 封筒のセット 5-8
 - 優先給紙元 8-10
 - 用紙種類の設定 8-11
 - 用紙セット時の確認 8-11
 - 用紙の残量確認 7-14
 - 用紙のセット 3-2, 5-6
- ### 用紙種類の設定 8-11
- 用紙選択 6-15
 - 用紙長さガイド 2-3, 3-4
 - 用紙の補給 10-9
 - 用紙幅ガイド 2-3, 3-5
 - 横サイズ変更つまみ 2-3
 - 余白 6-47
 - 予備廃棄トナーボックストレイ(W1) 2-4
 - 読み込み解像度 6-67
 - 初期値 8-15

ら

ラスタライズ 11-47

ラベル紙 11-24

り

リモート印刷 8-25

両面/分割 6-39

両面/見開き原稿 6-61

れ

レポート 8-37

管理レポート設定 8-38

結果通知設定 8-38

セキュリティー通信エラー履歴設定 8-41

デバイス履歴設定 8-40

履歴送信 8-39

レポート印刷 8-37

ログイン履歴設定 8-39

レポート印刷

オプションネットワークステータス 8-38

サービスステータスページ 8-38

ステータスページ 8-37

ネットワークステータス 8-37

フォントリスト 8-37

連続読み込み 6-57
初期値 8-18
連番スタンプ 6-54

ろ

ローカル認可 9-17
ログアウト 2-28
ログイン 2-27

わ

ワイドA4 8-36
ワイヤレスインターフェイスキット 11-5
ワイヤレスネットワーク
設定 2-32, 8-55
枠消し 6-34
割り込みコピー 5-19
ワンタッチキー
登録 3-29
変更 3-30
削除 3-30

**QUALITY
CERTIFICATE**

この製品はすべての品
質管理および最終検査
に合格しました。

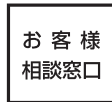
お客様相談窓口のご案内

弊社製品についてのお問い合わせは、下記のナビダイヤルへご連絡ください。市内通話料金でご利用いただけます。

京セラドキュメントソリューションズ株式会社 京セラドキュメントソリューションズジャパン株式会社

〒158-8610 東京都世田谷区玉川台2丁目14番9号

<http://www.kyoceradocumentsolutions.co.jp>



市内通話料でOK
ナビダイヤル®

0570-046562

受付時間

● 9:00～17:00

(但し、土曜日、日曜日及び祝日は除く)

市内通話料金でご利用いただけます。