

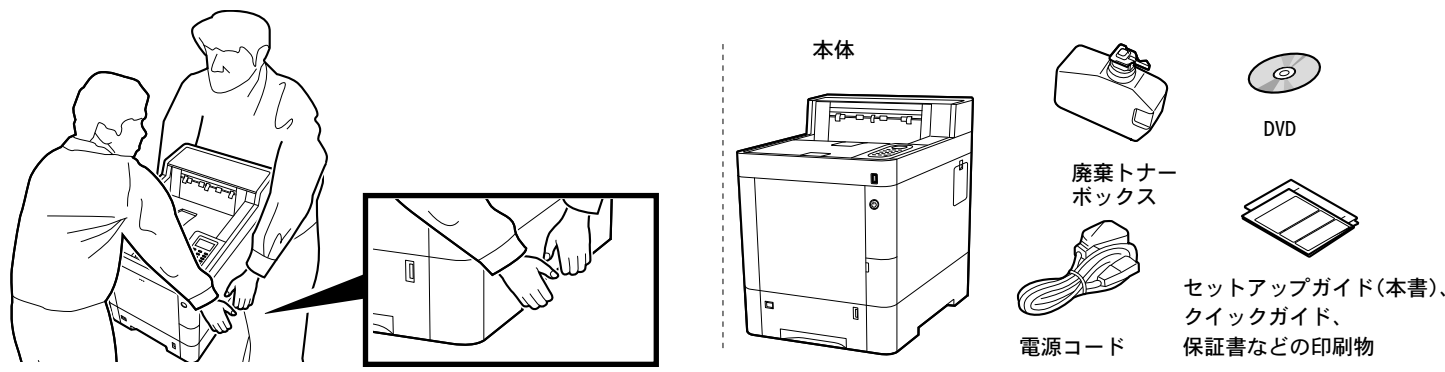


セットアップガイド

本製品のセットアップは必ず、手順の順序で行ってください。

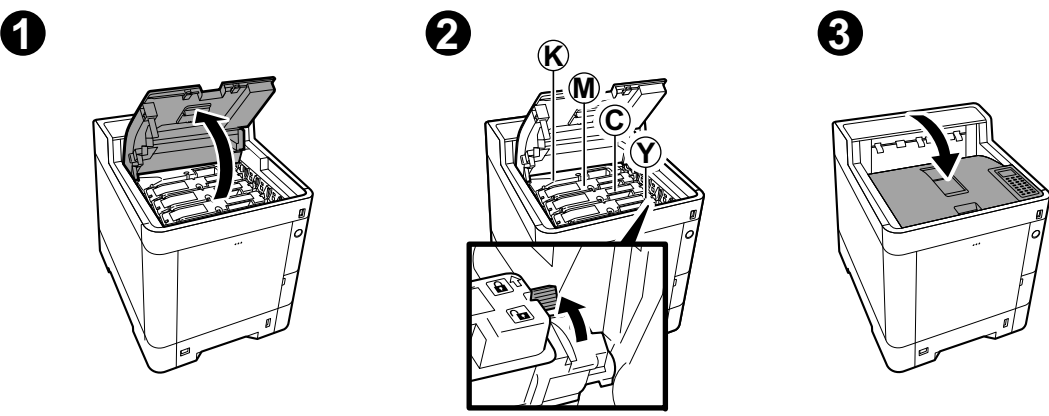
**1 開梱と梱包内容の確認**

本体と付属品を梱包箱から取り出してください。  
本体から梱包用のテープと緩衝材を取り外してください。



**2 トナーコンテナのセットアップ**

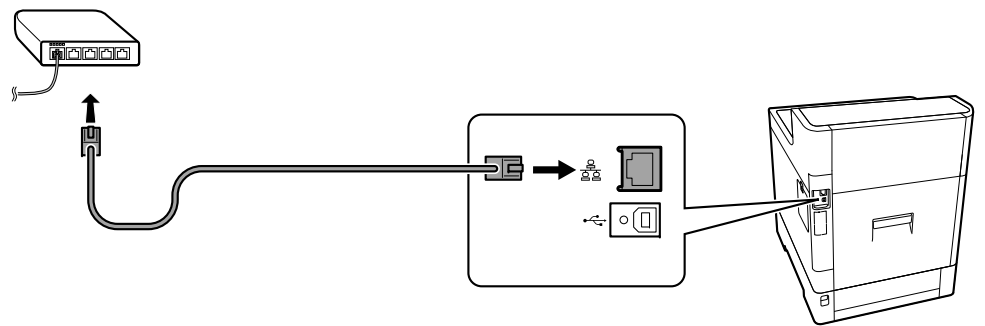
トナーコンテナは、C、M、Y、Kの4色をセットアップします。手順は全色同じです。



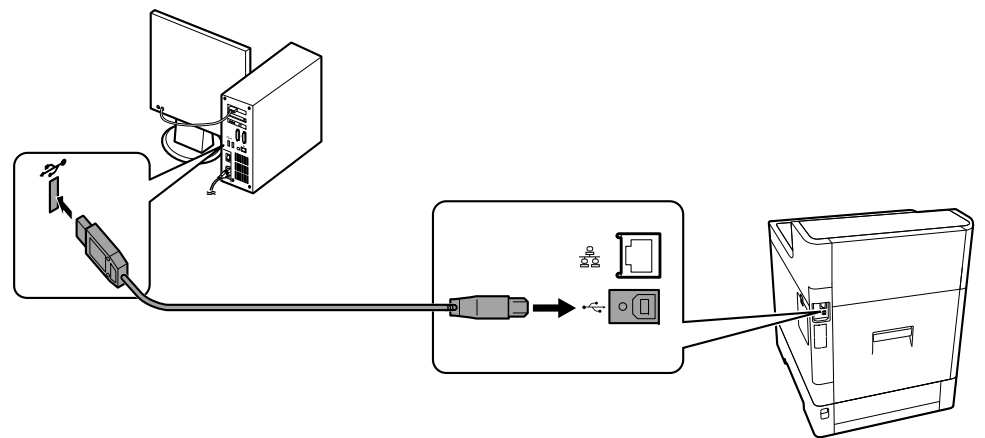
**3 インターフェイスケーブルの接続**

接続環境	必要なケーブル
本機をネットワークケーブルで接続する	ネットワークケーブル (10Base-T、100Base-TXまたは1000Base-T)
本機をUSBケーブルで接続する	USB2.0 適合ケーブル (Hi-Speed USB 準拠5.0 m以下)

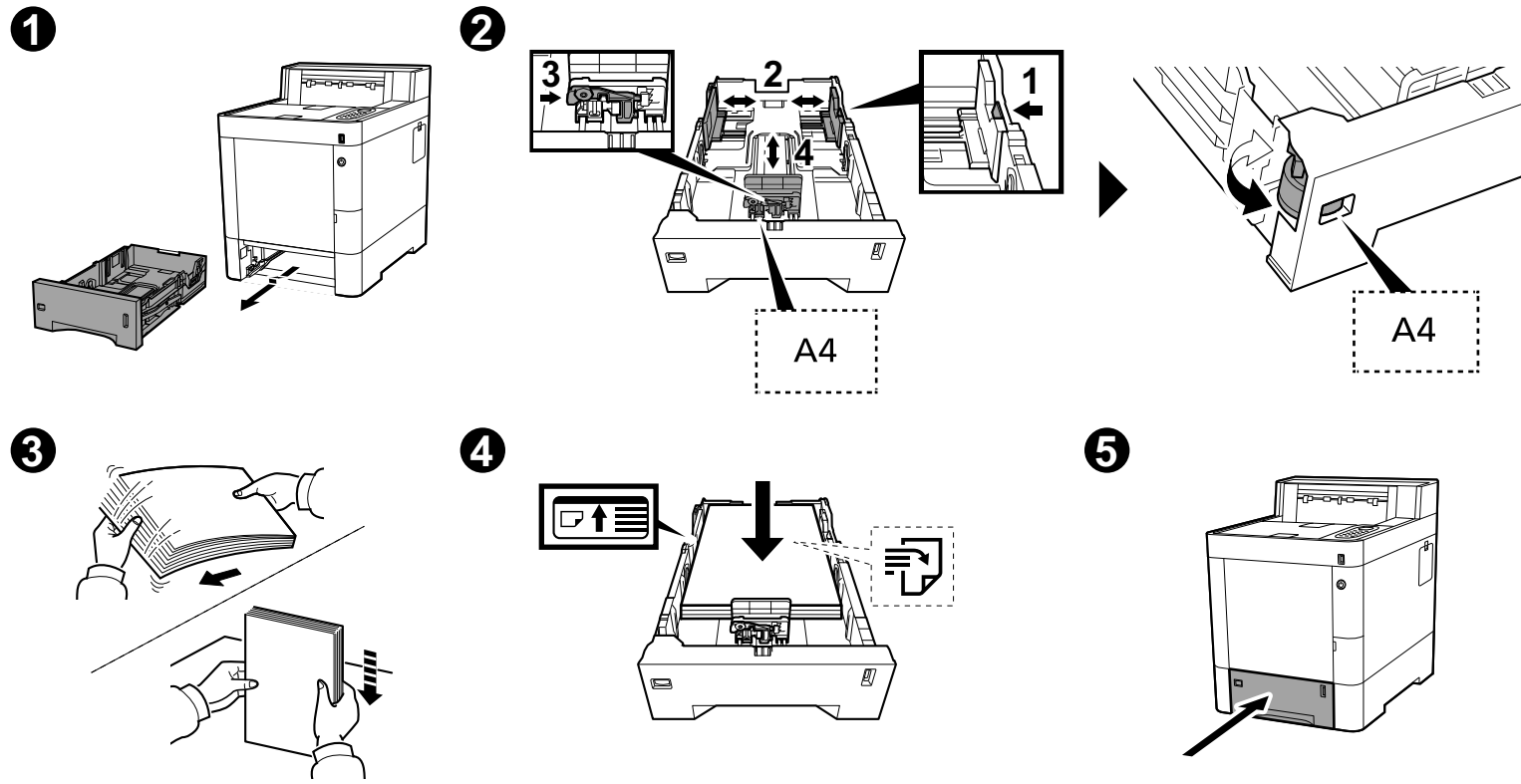
ネットワーク接続の場合



USB接続の場合

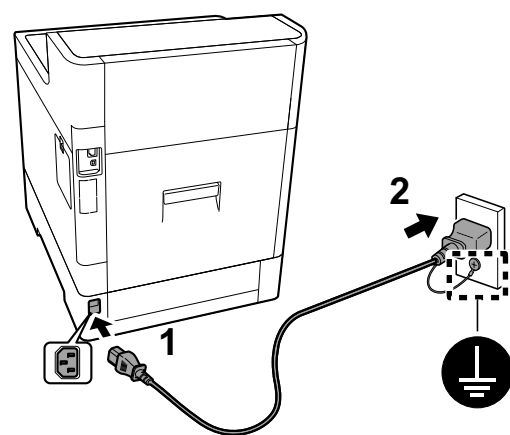


**4 用紙のセット**



## 5 電源コードの接続

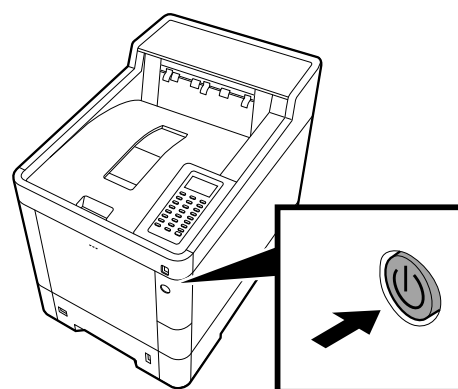
### 電源コードの接続



## 6 電源の投入/初期設定

### 電源の投入


電源スイッチをオンにしてください。  
ウォームアップが始まります。



### 初回立ち上げ時の設定

使用説明書の「2章 設置と機械のセットアップ」の「機械の初期設定について」を参照して、次の項目を設定してください。

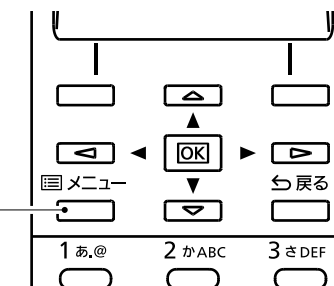
共通設定	日時設定	時差	
		日付	
		時刻	
ネットワーク	TCP/IP設定	IPv4設定	DHCP
			IPアドレス
			サブネットマスク
			デフォルトゲートウェイ

 00:06:00 初めに電源を入れたときは、印刷ができる状態になるまで約6分かかります。

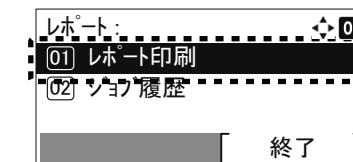
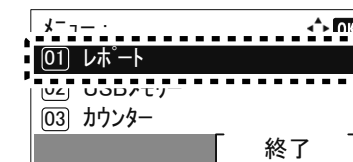
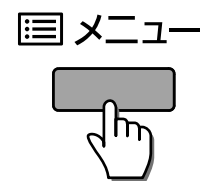
## 7 動作確認（ステータスページの印刷）

本機の初期設定が終了後、次の手順でステータスページを印刷し、設定した内容や印刷が正しくできるかどうかを確認してください。

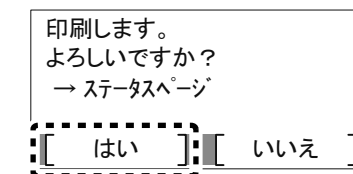
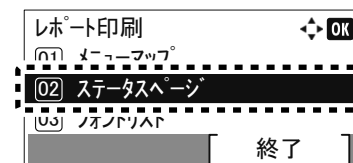
操作するところ



- 1 [メニュー] キーを押してください。
- 2 [レポート] を選択して、[OK] キーを押してください。
- 3 [レポート印刷] を選択して、[OK] キーを押してください。



- 4 [ステータスページ] を選択して、[OK] キーを押してください。
- 5 「印刷します。よろしいですか？」のメッセージが表示されますので [はい] を押してください。



ステータスページが印刷されます。

## セットアップの終了

これで本製品の基本設定が完了しました。

各機能を使用する前にクイックガイドを参照してください。  
また、本機の機能を詳しく理解したいときは、本製品付属のProduct Libraryに収録されている使用説明書を参照してください。