

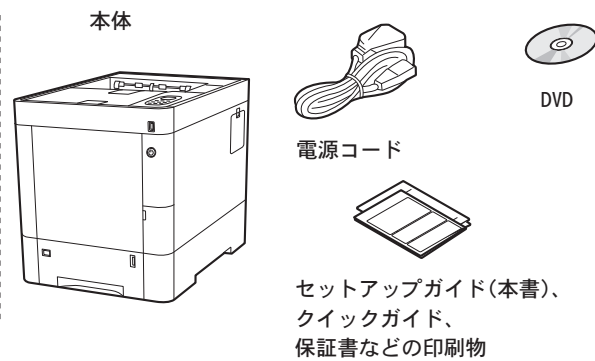
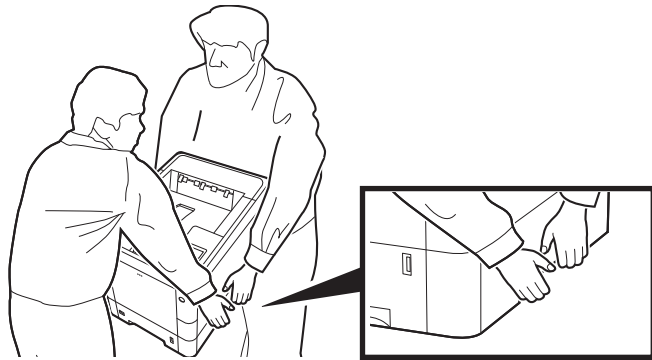


セットアップガイド

本製品のセットアップは必ず、手順の順序で行ってください。

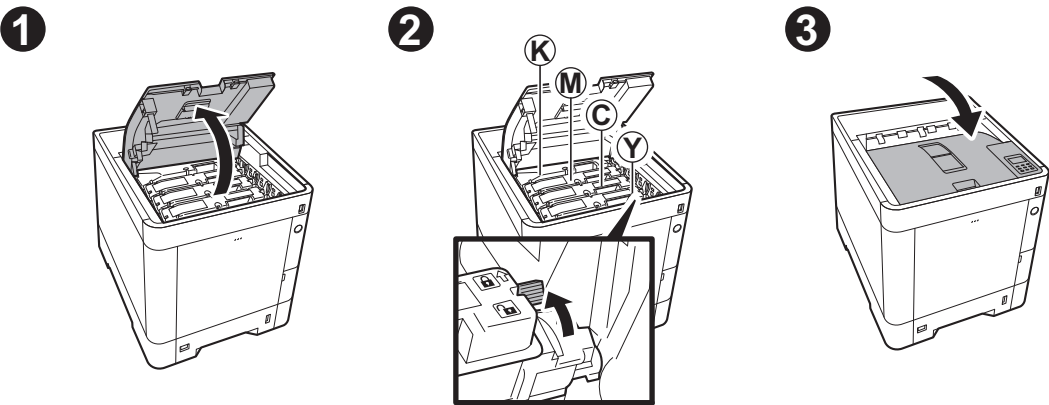
1 開梱と梱包内容の確認

本体と付属品を梱包箱から取り出してください。
本体から梱包用のテープと緩衝材を取り外してください。



2 トナーコンテナのセットアップ

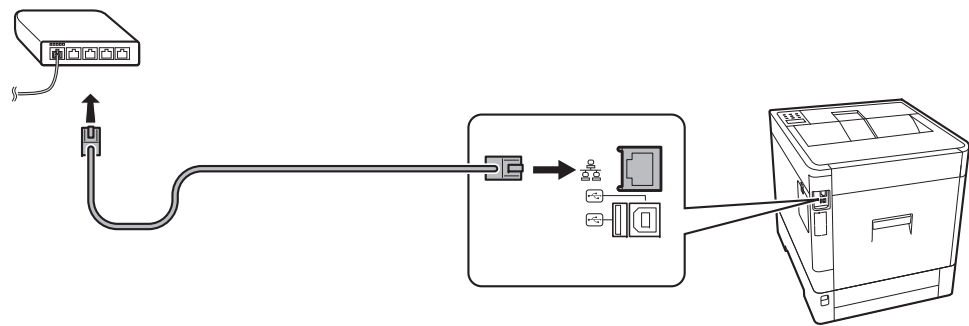
トナーコンテナは、C、M、Y、Kの4色をセットアップします。手順は全色同じです。



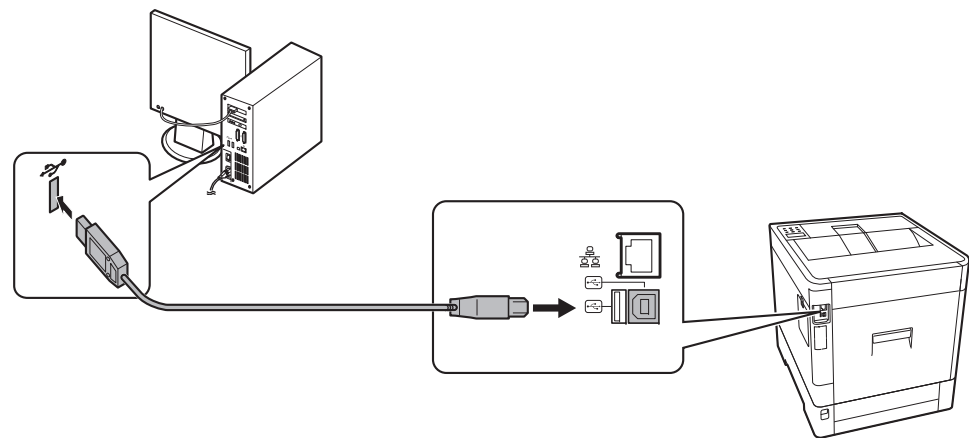
3 インターフェイスケーブルの接続

接続環境	必要なケーブル
本機をネットワークケーブルで接続する	ネットワークケーブル (10Base-T、100Base-TXまたは1000Base-T)
本機をUSBケーブルで接続する	USB2.0 適合ケーブル (Hi-Speed USB 準拠5.0 m以下)

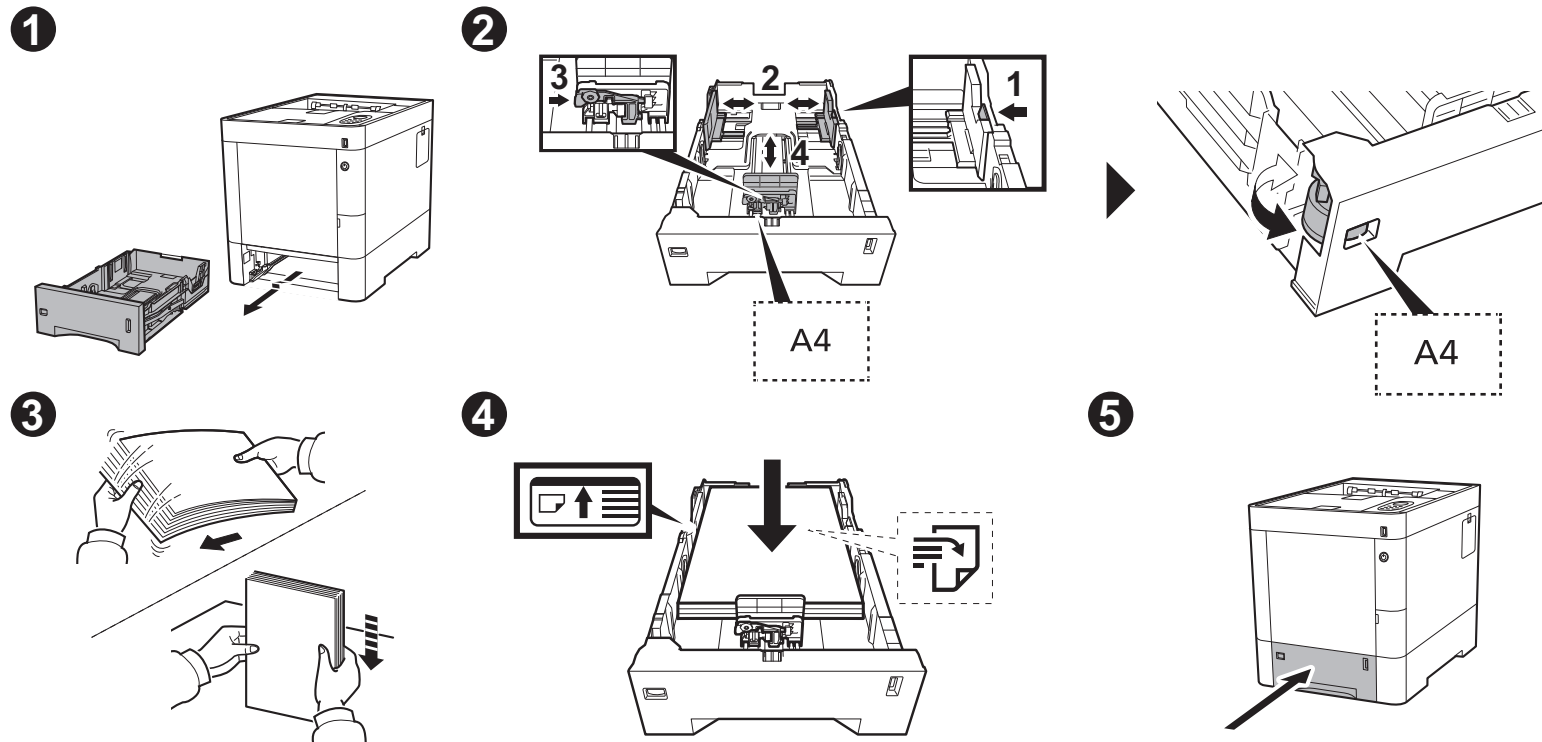
ネットワーク接続の場合



USB接続の場合

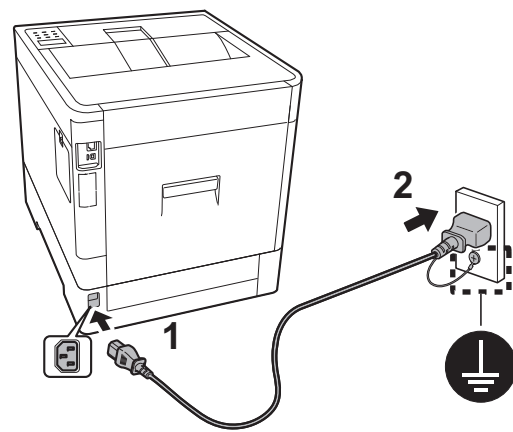


4 用紙のセット



5 電源コードの接続

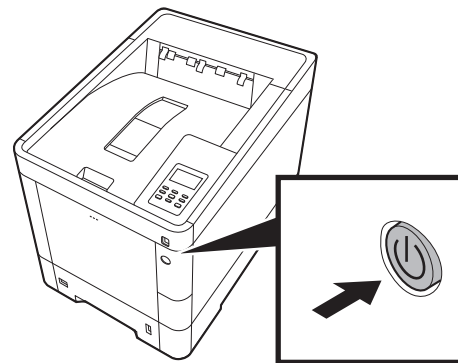
電源コードの接続



6 電源の投入/初期設定

電源の投入


電源スイッチをオンにしてください。
ウォームアップが始まります。



初回立ち上げ時の設定

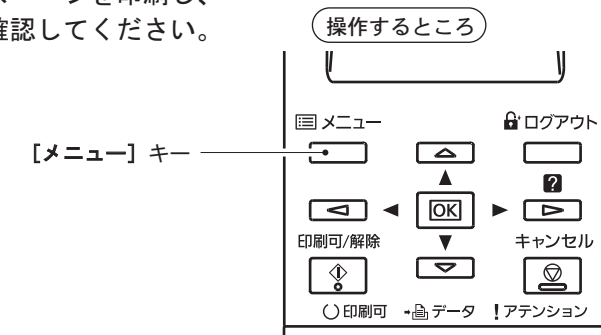
使用説明書の「2章 設置と機械のセットアップ」の「機械の初期設定について」を参照して、次の項目を設定してください。

デバイス設定	日時設定	時差
		日時(年/月/日)
		時刻(時:分:秒)
ネットワーク	TCP/IP設定	DHCP
		IPアドレス
		サブネットマスク
		デフォルトゲートウェイ

 00:06:00 初めに電源を入れたときは、印刷ができる状態になるまで約6分かかります。

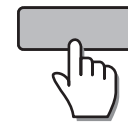
7 動作確認 (ステータスページの印刷)

本機の初期設定が終了後、次の手順でステータスページを印刷し、設定した内容や印刷が正しくできるかどうかを確認してください。



- 1 [メニュー] キーを押してください。
- 2 [レポート印刷] を選択して、[▶] キーを押してください。
- 3 [ステータスページの印刷] を選択して、[OK] キーを押してください。

メニュー



レポート印刷 >

> ステータスページの印刷

- 4 「？」が表示されますので [OK] キーを押してください。ステータスページが印刷されます。

> ステータスページの印刷?

セットアップの終了

これで本製品の基本設定が完了しました。

各機能を使用する前にクイックガイドを参照してください。
また、本機の機能を詳しく理解したいときは、本製品付属のProduct Libraryに収録されている使用説明書を参照してください。