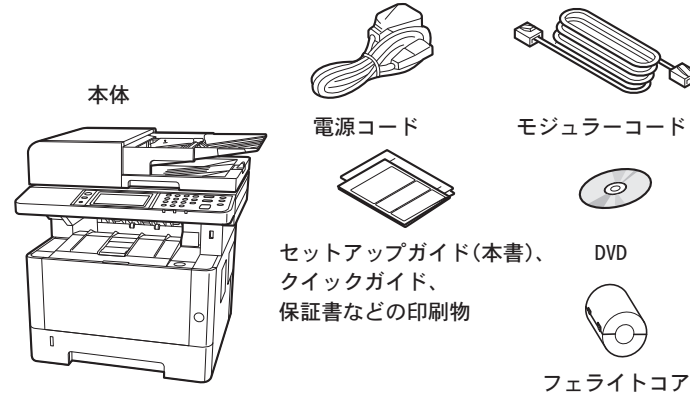
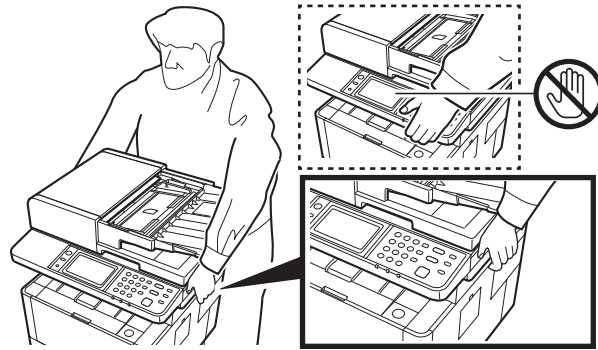


## セットアップガイド

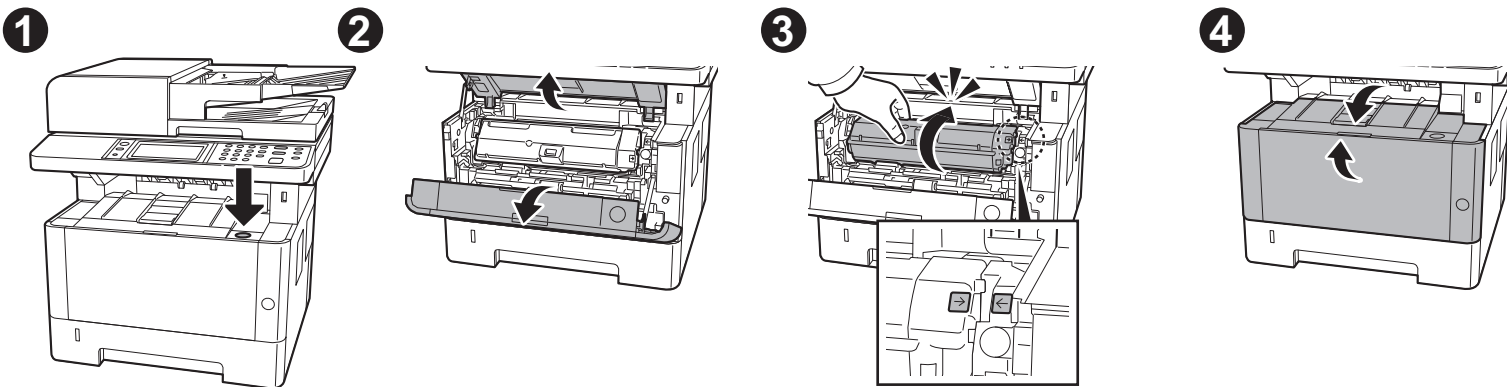
本製品のセットアップは必ず、手順の順序で行ってください。

### 1 開梱と梱包内容の確認

本体と付属品を梱包箱から取り出してください。  
本体から梱包用のテープと緩衝材を取り外してください。



### 2 トナーコンテナのセットアップ

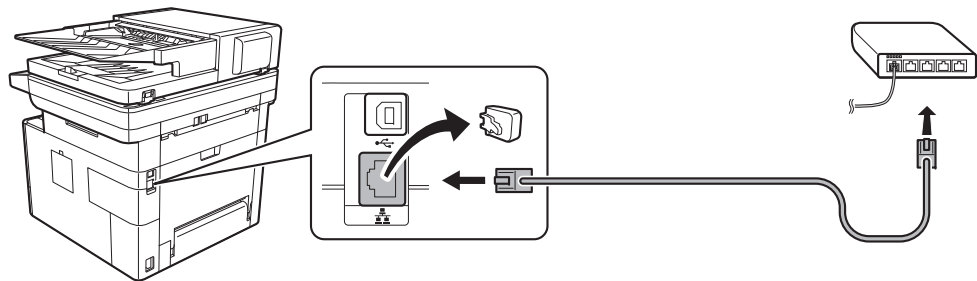


### 3 インターフェイスケーブルの接続

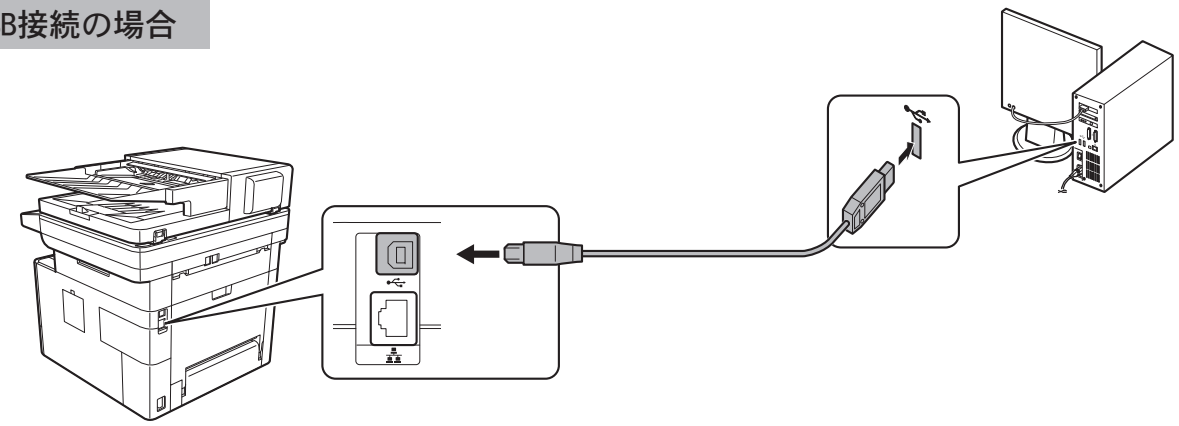
接続環境	使用できる機能	必要なケーブル
本機をネットワークケーブルで接続する	・プリンター ・スキャナー ・Network FAX	ネットワークケーブル (10Base-T、100Base-TXまたは1000Base-T)
本機をUSBケーブルで接続する	・プリンター ・スキャナー (TWAIN/WIA)	USB2.0 適合ケーブル*1 (Hi-Speed USB 準拠5.0 m以下、シールド付)

\*1 USB2.0適合ケーブルを使用しない場合、故障の原因となります。

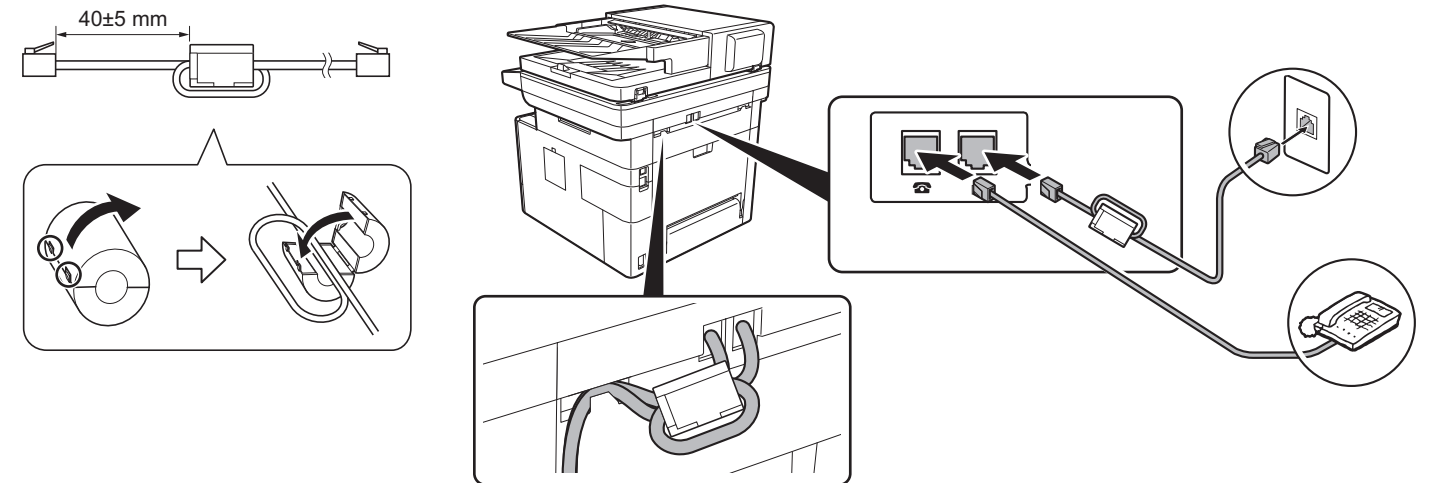
#### ネットワーク接続の場合



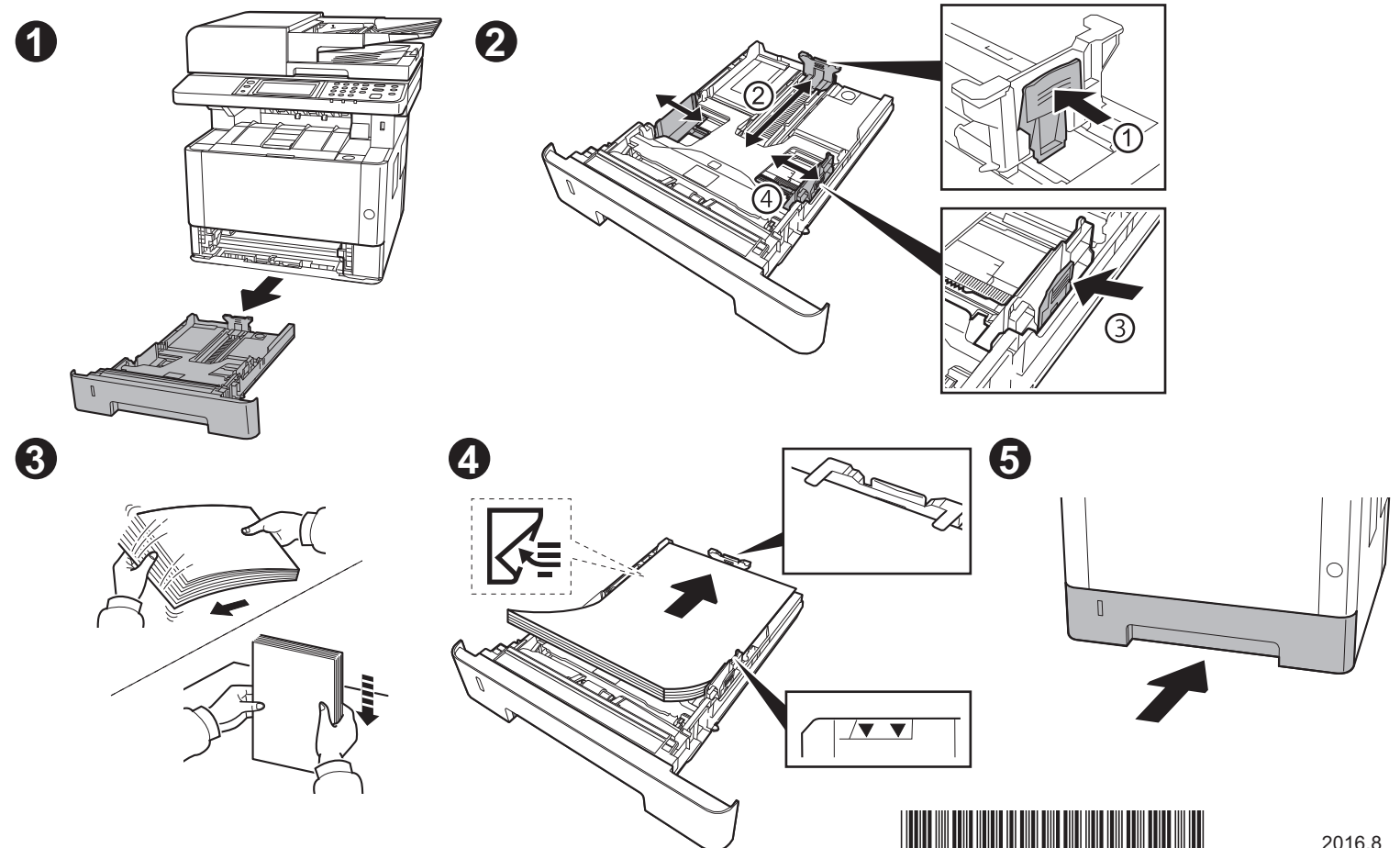
#### USB接続の場合



### 4 モジュラーコードの接続

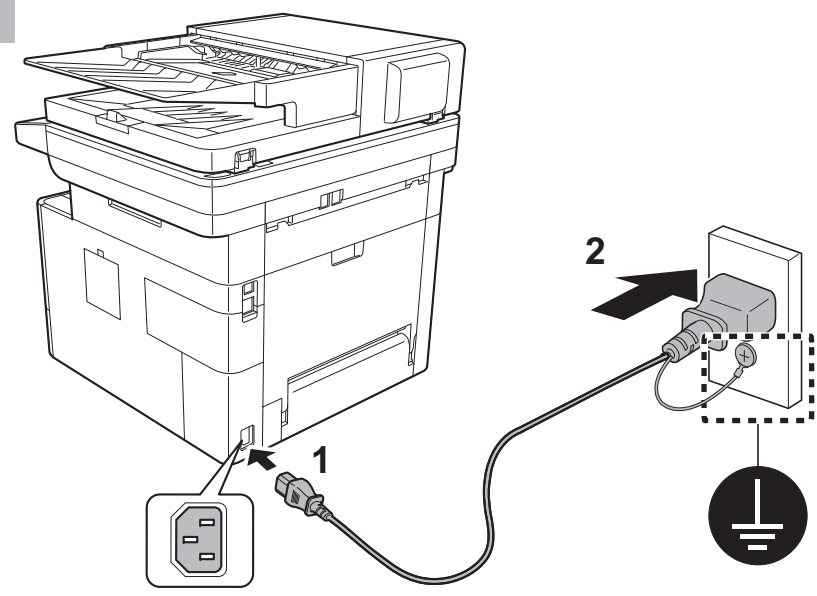


### 5 用紙のセット



## 6 電源コードの接続

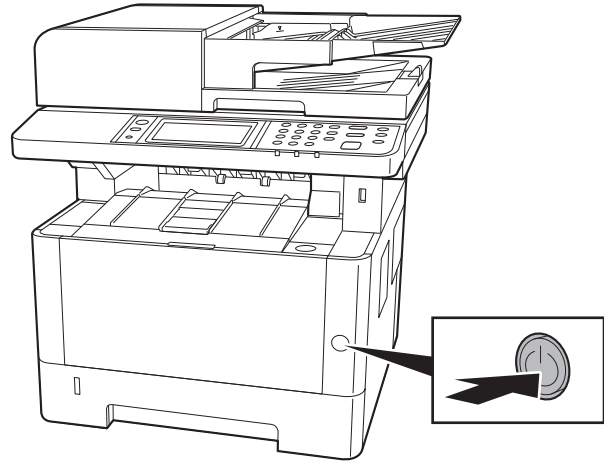
### 電源コードの接続



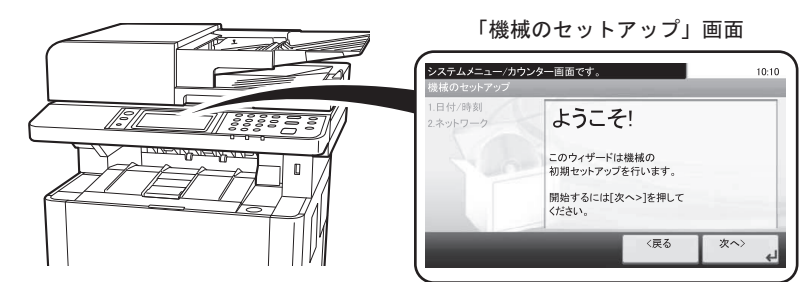
## 7 電源の投入/初期設定

### 電源の投入

電源スイッチをオンにしてください。  
ウォームアップが始まり、「機械のセットアップ」画面が表示されます。  
初めて電源を入れたときは、本機が使用できる状態になるまで約10分かかります。



### 初回立ち上げ時の設定

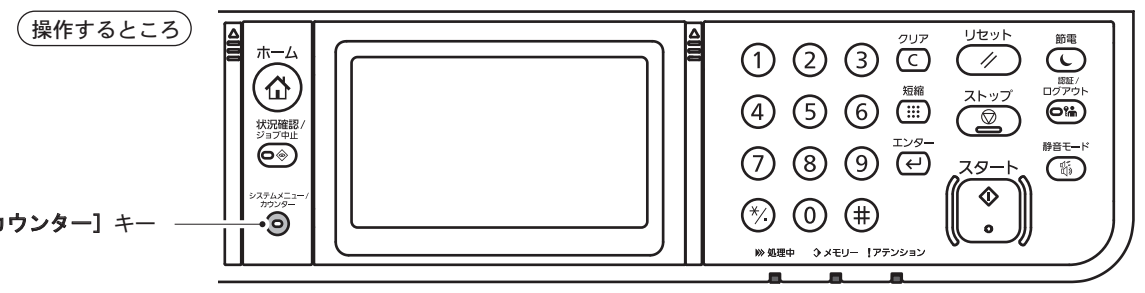


画面にしたがって次の項目を設定してください。

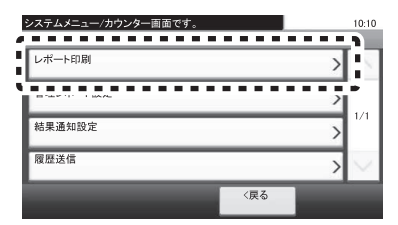
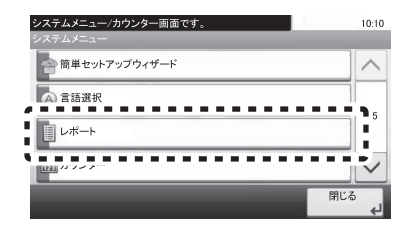
言語選択	日本語	日付/時刻	時差	ネットワーク	Wi-Fi	Wi-Fi
	English		日付 (年/月/日)		有線	利用可能なネットワーク
		時刻 (時/分/秒)	直接入力			IPアドレス
		自動 (DHCP)	サブネットマスク			デフォルトゲートウェイ

## 8 動作確認 (ステータスページの印刷)

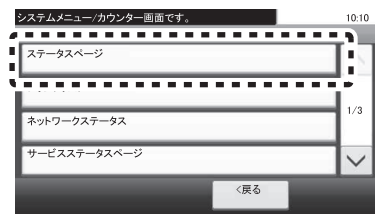
本機の初期設定が終了後、次の手順でステータスページを印刷し、設定した内容や印刷が正しくできるかどうかを確認してください。



- 1 「システムメニュー/カウンター」キーを押してください。
- 2 「レポート」を選択してください。
- 3 「レポート印刷」を選択してください。



- 4 「ステータスページ」を選択してください。
- 5 「印刷します。よろしいですか？」のメッセージが表示されますので「はい」を押してください。



ステータスページが印刷されます。

## セットアップの終了

これで本製品の基本設定が完了しました。

各機能を使用する前にクイックガイドを参照してください。  
また、本機の機能を詳しく理解したいときは、本製品付属のProduct Libraryに収録されている使用説明書を参照してください。