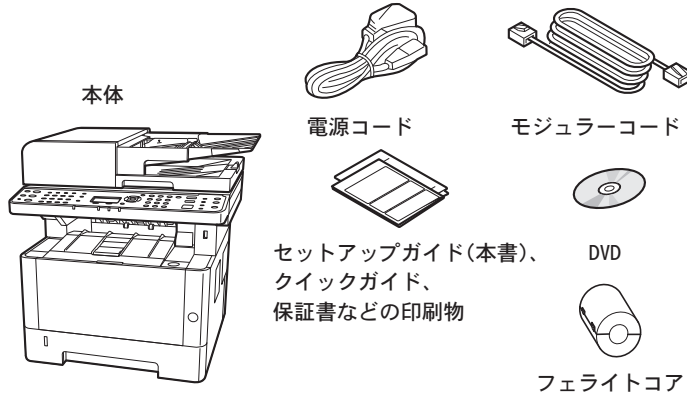
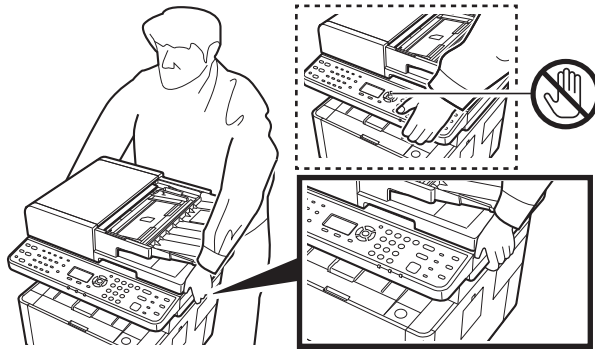


セットアップガイド

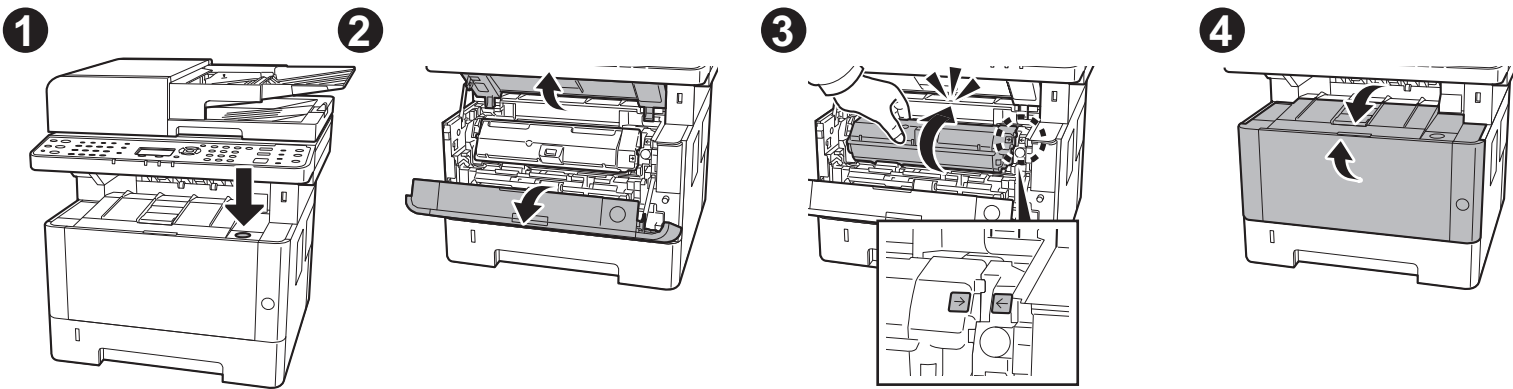
本製品のセットアップは必ず、手順の順序で行ってください。

1 開梱と梱包内容の確認

本体と付属品を梱包箱から取り出してください。
本体から梱包用のテープと緩衝材を取り外してください。



2 トナーコンテナのセットアップ

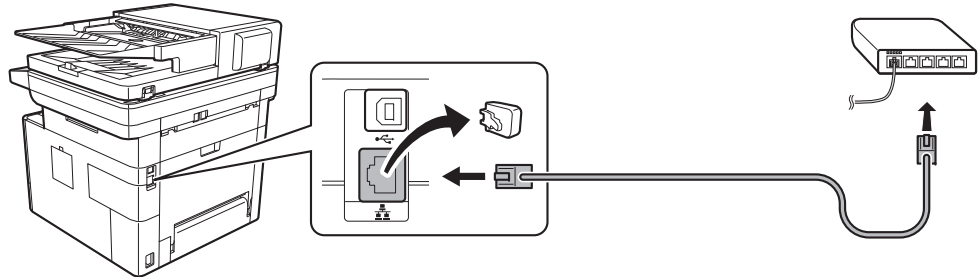


3 インターフェイスケーブルの接続

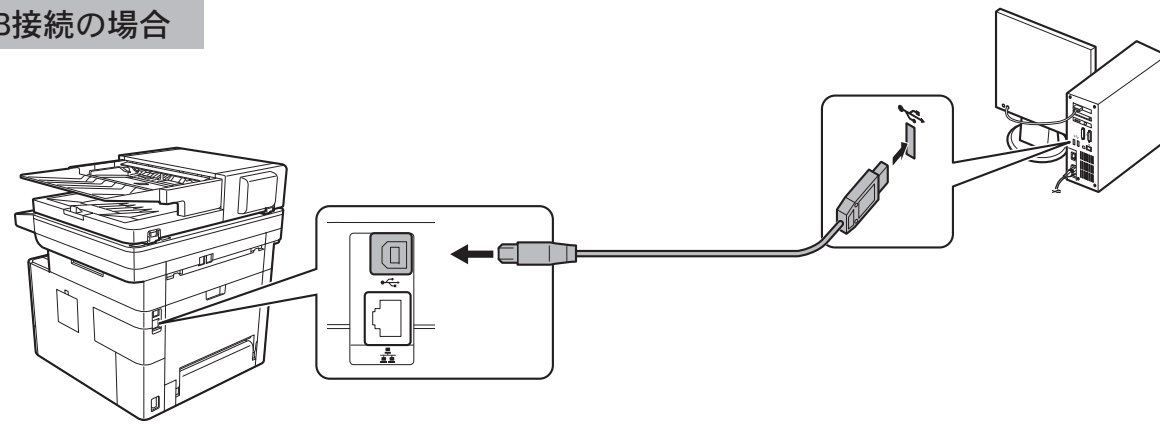
接続環境	使用できる機能	必要なケーブル
本機をネットワークケーブルで接続する	・プリンター ・スキャナー ・Network FAX	ネットワークケーブル (10Base-T、100Base-TXまたは1000Base-T)
本機をUSBケーブルで接続する	・プリンター ・スキャナー (TWAIN/WIA)	USB2.0 適合ケーブル*1 (Hi-Speed USB 準拠5.0 m以下、シールド付)

*1 USB2.0適合ケーブルを使用しない場合、故障の原因となります。

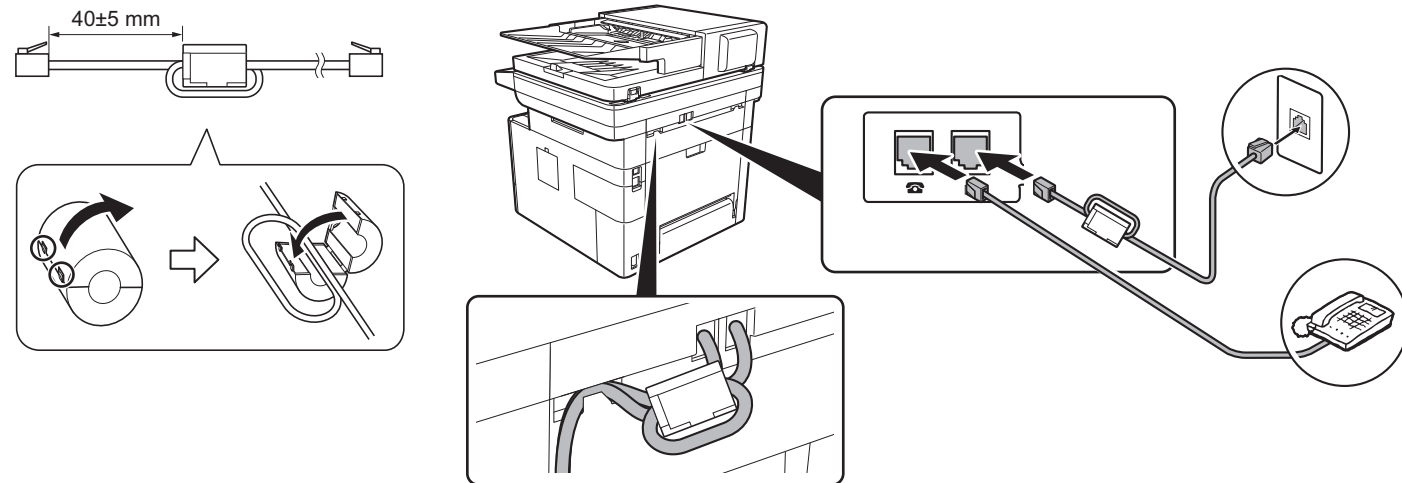
ネットワーク接続の場合



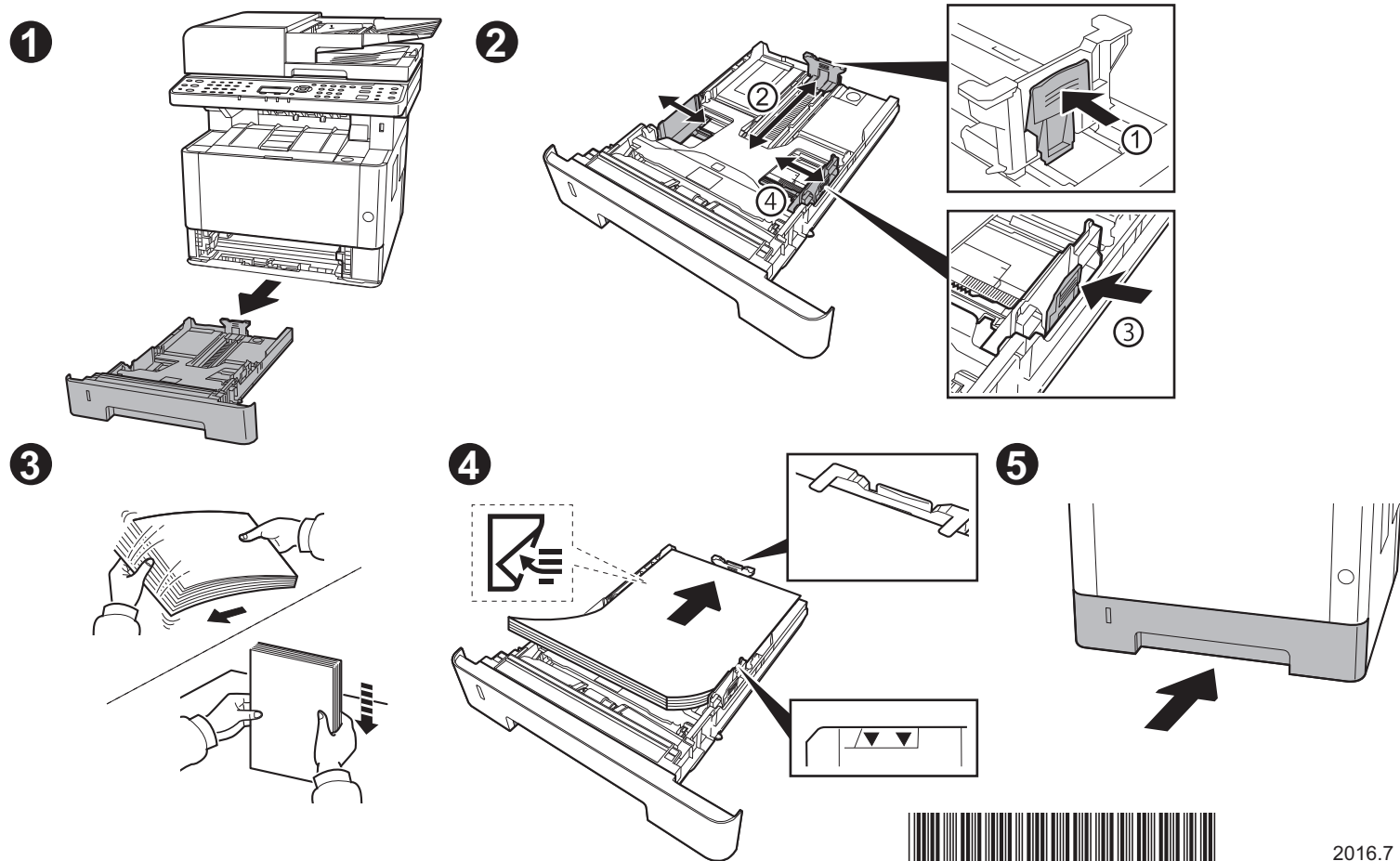
USB接続の場合



4 モジュラーコードの接続

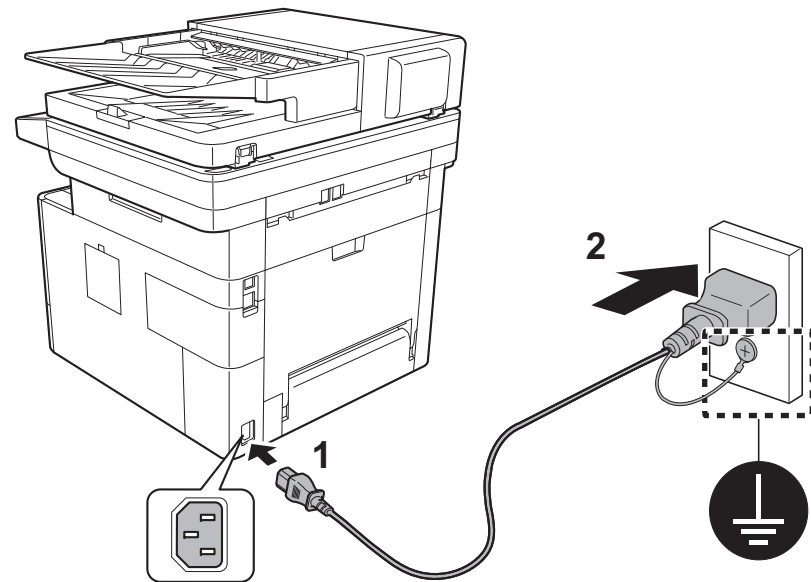


5 用紙のセット



6 電源コードの接続

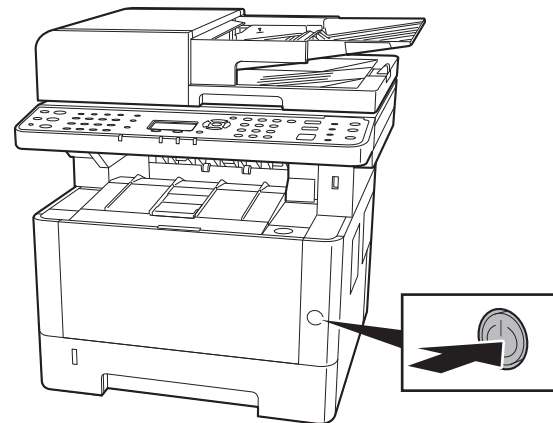
電源コードの接続



7 電源の投入/初期設定

電源の投入

電源スイッチをオンにしてください。
ウォームアップが始まります。
初めて電源を入れたときは、本機が使用できる状態になるまで約10分かかります。



初回立ち上げ時の設定

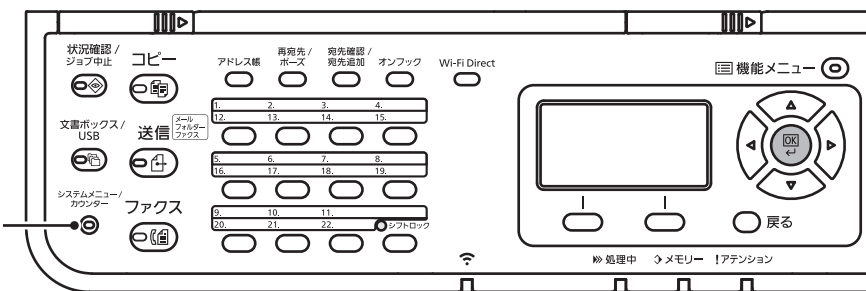
使用説明書の「2章 設置と機械のセットアップ」の「機械の初期設定をする」および「ネットワークを設定する」を参照して、次の項目を設定してください。

共通設定	日時設定	時差				
		日付/時刻				
		日付形式				
システム/ネットワーク	ネットワーク設定	Wi-Fi設定	Wi-Fi セットアップ			DHCP
			TCP/IP設定	IPv4設定	Auto-IP	
					IPアドレス	
					サブネットマスク	
					デフォルトゲートウェイ	
		有線ネットワーク設定	TCP/IP設定	IPv4設定	DHCP	
					Auto-IP	
					IPアドレス	
					サブネットマスク	
					デフォルトゲートウェイ	

8 動作確認（ステータスページの印刷）

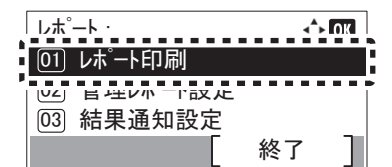
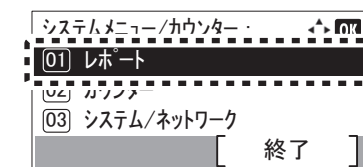
本機の初期設定が終了後、次の手順でステータスページを印刷し、設定した内容や印刷が正しくできるかどうかを確認してください。

操作するところ



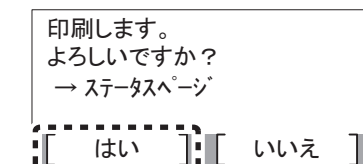
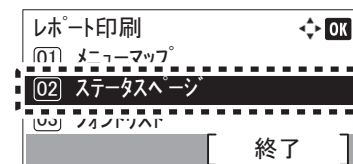
- 1 【システムメニュー/カウンター】キーを押してください。
- 2 【レポート】を選択して、【OK】キーを押してください。
- 3 【レポート印刷】を選択して、【OK】キーを押してください。

システムメニュー/
カウンター



- 4 【ステータスページ】を選択して、【OK】キーを押してください。
- 5 「印刷します。よろしいですか？」のメッセージが表示されますので【はい】を押してください。

ステータスページが印刷されます。



セットアップの終了

これで本製品の基本設定が完了しました。

各機能を使用する前にクイックガイドを参照してください。
また、本機の機能を詳しく理解したいときは、本製品付属のProduct Libraryに収録されている使用説明書を参照してください。