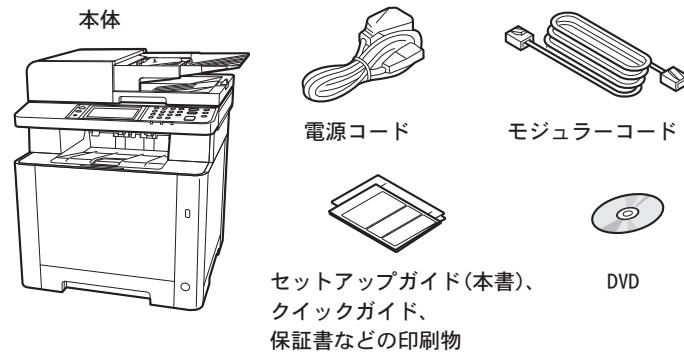
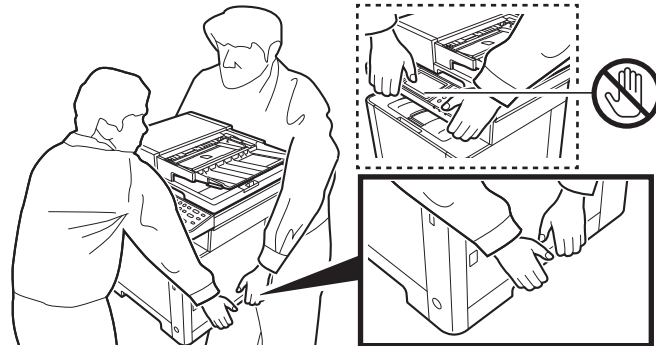


セットアップガイド

本製品のセットアップは必ず、手順の順序で行ってください。

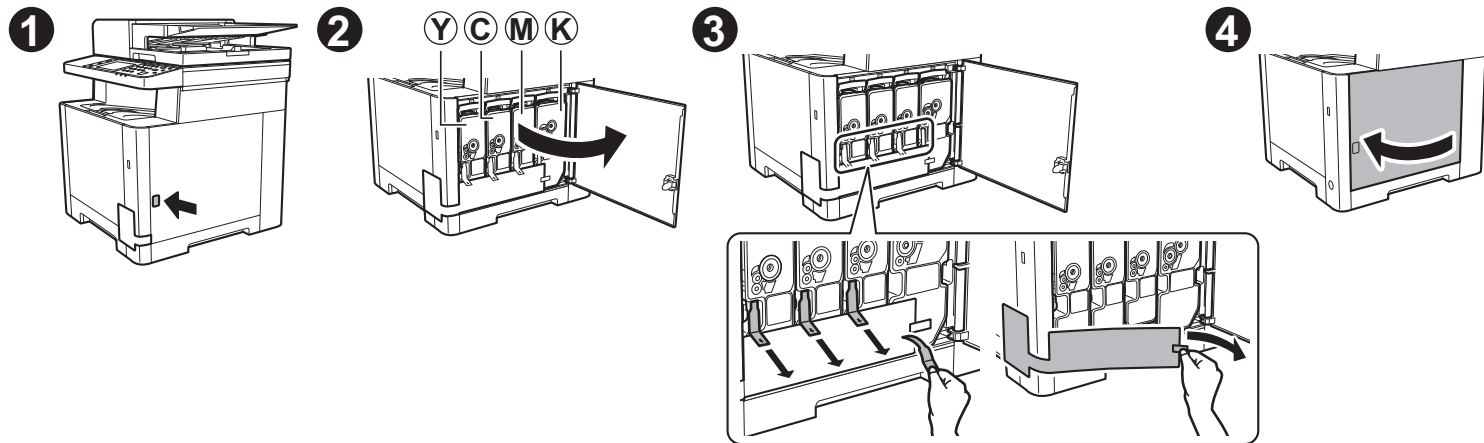
1 開梱と梱包内容の確認

本体と付属品を梱包箱から取り出してください。
本体から梱包用のテープと緩衝材を取り外してください。



2 トナーコンテナのセットアップ

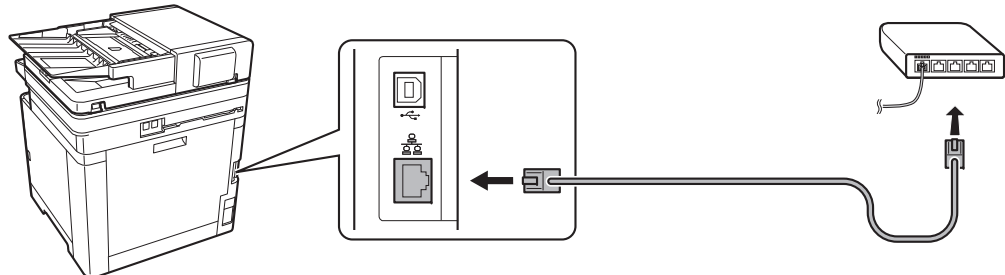
トナーコンテナは、C、M、Y、Kの4色をセットアップします。手順は全色同じです。



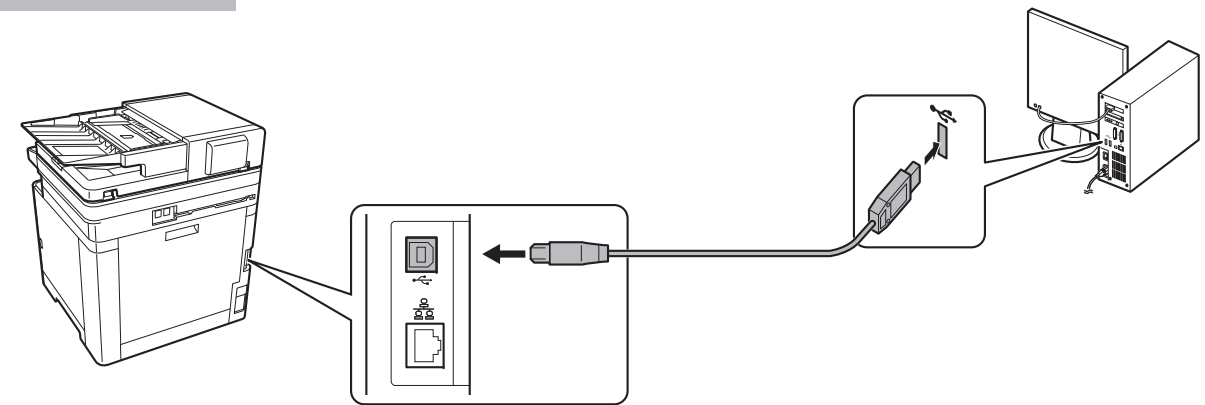
3 インターフェイスケーブルの接続

接続環境	使用できる機能	必要なケーブル
本機をネットワークケーブルで接続する	<ul style="list-style-type: none"> ・プリンター ・スキャナー ・Network FAX 	ネットワークケーブル (10Base-T、100Base-TXまたは1000Base-T)
本機をUSBケーブルで接続する	<ul style="list-style-type: none"> ・プリンター ・スキャナー (TWAIN/WIA) 	USB2.0 適合ケーブル (Hi-Speed USB 準拠5.0 m以下)

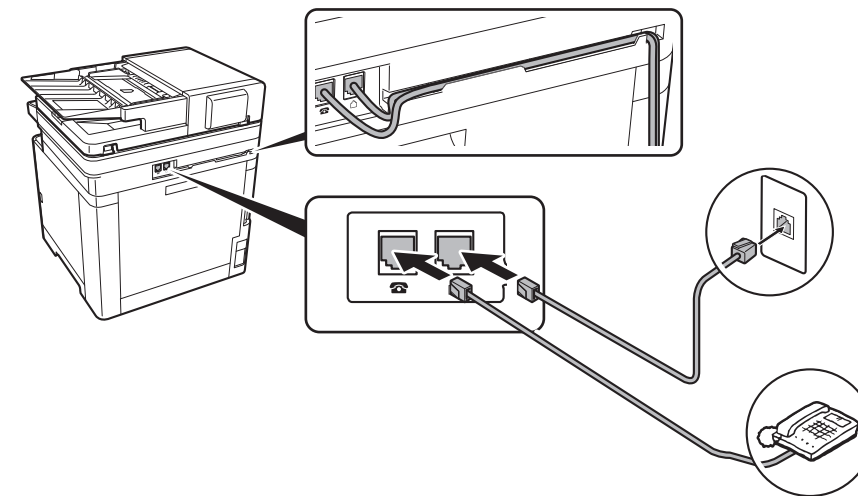
ネットワーク接続の場合



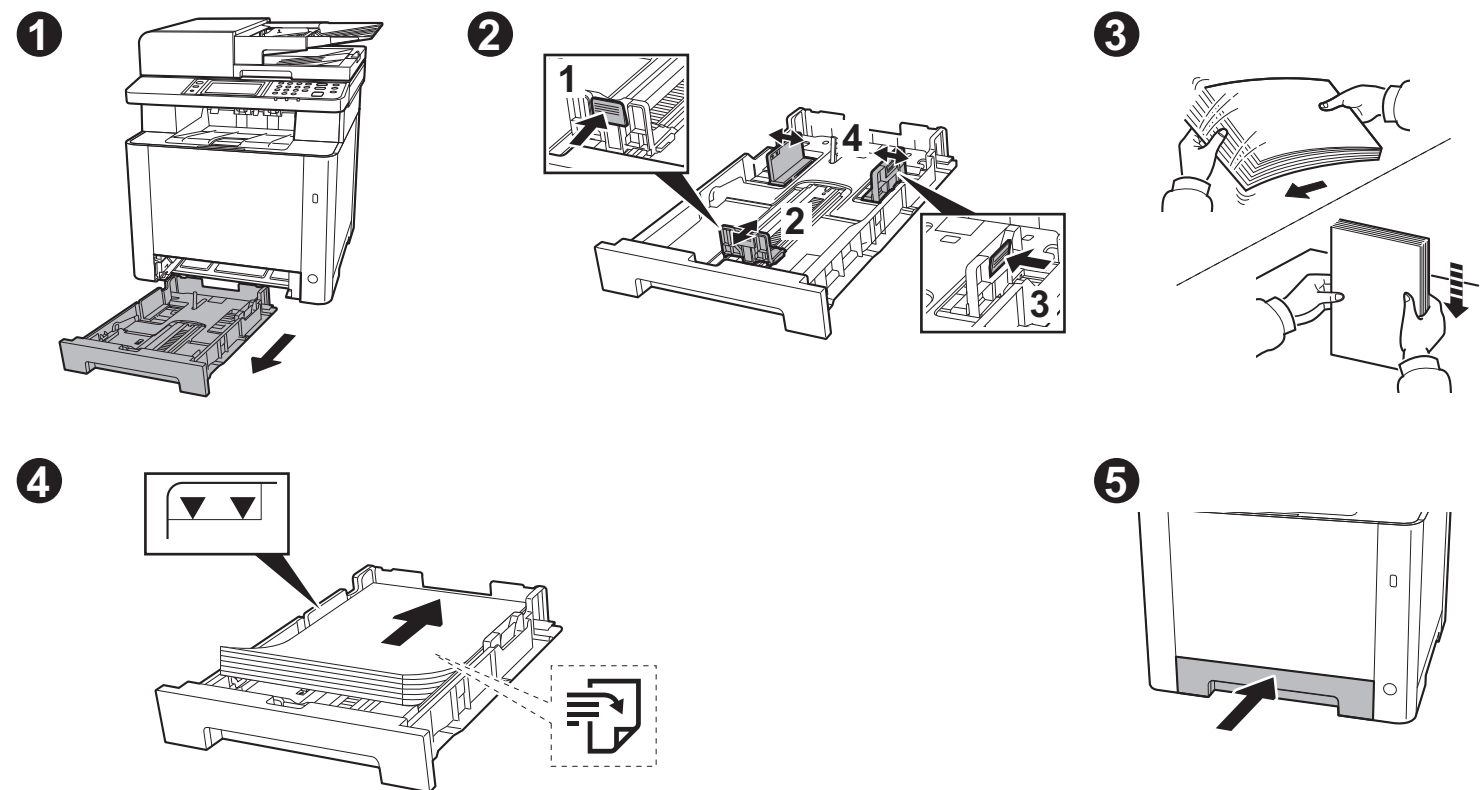
USB接続の場合



4 モジュラーコードの接続

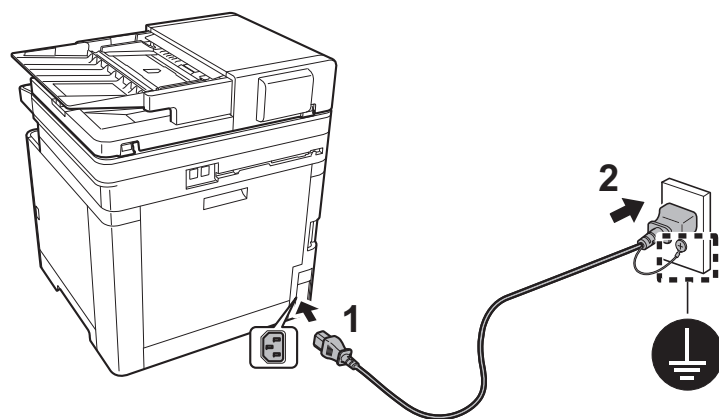


5 用紙のセット



6 電源コードの接続

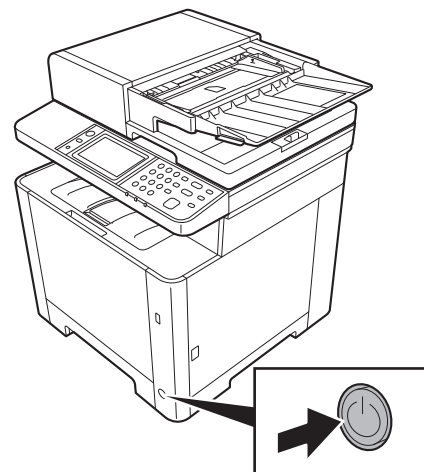
電源コードの接続



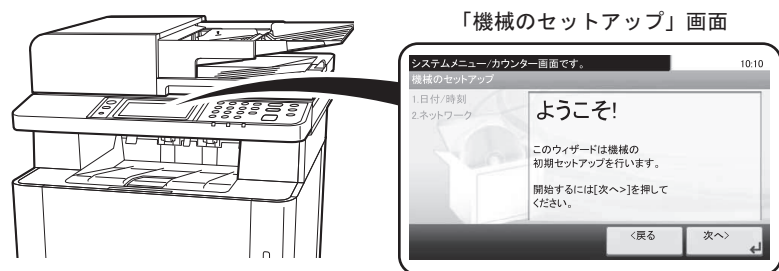
7 電源の投入/初期設定

電源の投入

電源スイッチをオンにしてください。
ウォームアップが始まり、「機械のセットアップ」画面が表示されます。



初回立ち上げ時の設定



画面にしたがって次の項目を設定してください。

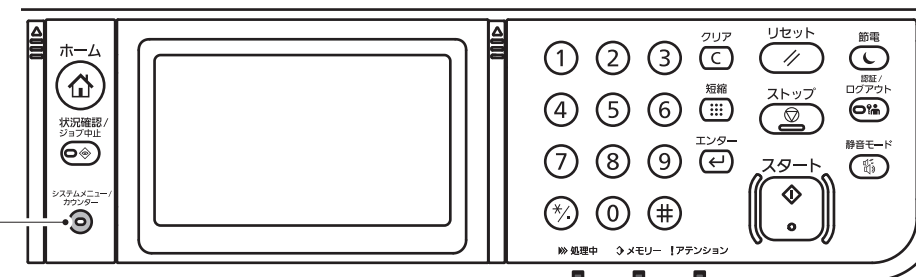
言語選択	日本語	日付/時刻	時差	ネットワーク	Wi-Fi	Wi-Fi
	English		日付 (年/月/日)		有線	利用可能なネットワーク
		時刻 (時/分/秒)	直接入力			IPアドレス
		自動 (DHCP)	サブネットマスク			デフォルトゲートウェイ

00:06:00 初めて電源を入れたときは、コピーができる状態になるまで約6分かかります。

8 動作確認 (ステータスページの印刷)

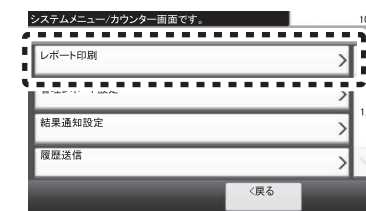
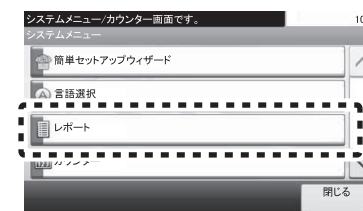
本機の初期設定が終了後、次の手順でステータスページを印刷し、設定した内容や印刷が正しくできるかどうかを確認してください。

操作するところ



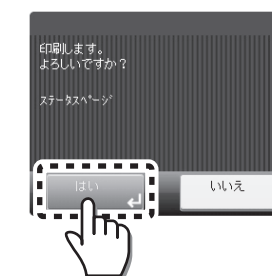
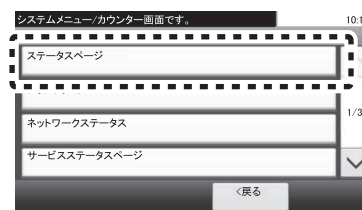
- 1 「システムメニュー/カウンター」キーを押してください。
- 2 「レポート」を選択してください。
- 3 「レポート印刷」を選択してください。

システムメニュー/
カウンター



- 4 「ステータスページ」を選択してください。
- 5 「印刷します。よろしいですか?」のメッセージが表示されますので「はい」を押してください。

ステータスページが印刷されます。



セットアップの終了

これで本製品の基本設定が完了しました。

各機能を使用する前にクイックガイドを参照してください。
また、本機の機能を詳しく理解したいときは、本製品付属のProduct Libraryに収録されている使用説明書を参照してください。