

| ■基本性能 | |
|--------------|---|
| 型式 | TASKalfa 650c |
| 原稿台方式 | コンソール |
| カラー対応 | フルカラー |
| 感光体 | OPCドラム |
| 定着方式 | ベルト定着方式 |
| メモリ容量 | メインメモリ:1GB、ページメモリ:1GB+ハードディスク:80GB |
| ウォームアップタイム | 約180秒(20℃)(節電機能使用時:70秒) |
| 給紙方式 | 540枚×2段+2,320枚×1段+100枚(手差し) |
| 用紙紙厚 | カセット:64~256g/m ² 、手差し:64~300g/m ² |
| 両面機能 | スタックレス方式 |
| 電源 | AC100V 15A 50/60Hz(共通) ×2口 |
| 最大消費電力 | 2.3kW以下 |
| 大きさ(幅×奥行×高さ) | 980mm×698mm×1,540mm |
| 機械占有寸法(幅×奥行) | 1,535mm×776mm |
| 質量 | 249kg |

| ■両面原稿自動送り装置(標準装備) | |
|-------------------|--|
| 原稿サイズ | A3~A5タテ |
| 原稿の種類 | シート |
| 原稿交換速度(A4ヨコ) | カラー・モノクロとも60枚/分(1to1コピー時) |
| 原稿セット枚数 | 最大100枚(80g/m ²)または積載高さ16mm以下(80g/m ² 超) |
| 電源 | 本体より供給 |

| ■コピー性能 | | |
|-------------|--|------------------|
| 複写原稿 | シート、ブック、立体物 | |
| 原稿サイズ | 最大A3 | |
| 複写サイズ | カセット:A3ワイド~A5タテ 手差し:330mm×483mm~ハガキ モノクロ欠け幅:前後端3±2mm、両端2±2mm カラー欠け幅:前後端5±2mm、後端3±2mm、両端2±2mm | |
| 複写速度 | モノクロ A4ヨコ:65枚/分、B4:31枚/分、A3:30枚/分 カラー A4ヨコ:65枚/分、B4:31枚/分、A3:30枚/分 | |
| 解像度 | 読み込み | 600dpi×600dpi |
| | 書き込み | 2400dpi相当×600dpi |
| ファーストコピータイム | モノクロ:5.3秒、カラー:6.5秒 | |
| 複写倍率 | 等倍:1:1±0.5% 拡大:4.00、2.00、1.73、1.63、1.41、1.22、1.15 縮小:0.86、0.82、0.71、0.61、0.57、0.5、0.25 ズーム25~400%(1%単位の任意設定)※原稿送り装置使用時25~200% | |
| 連続複写枚数 | 1~9,999枚 | |

| ■プリンタ機能 | |
|---------|---|
| プリント速度 | モノクロ:65枚/分(A4ヨコ)、カラー:65枚/分(A4ヨコ) |
| 解像度 | 1,200dpi×1,200dpi(PostScript互換ドライバ使用時) 600dpi×600dpi |
| ページ記述言語 | PCL6、PostScript互換、XPS |
| 対応プロトコル | TCP/IP、IPX/SPX、Apple Talk、Net BEUI |
| 内蔵フォント | PCL-欧文80書体、PS:平成明朝、平成ゴシック、欧文136書体 |
| インタフェース | ネットワークインタフェース(10/100Base-TX)×1、Hi-Speed USB2.0×1 オプション:IEEE802.11b/g、Bluetooth |
| 対応OS | Windows2000/XP/Vista/Server2003/Server2008 Mac OSX(10.2~) |

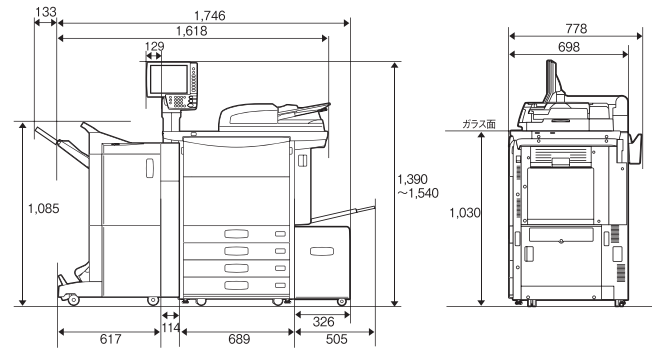
| ■スキャナ機能 | |
|-----------------|--|
| 原稿読み取り速度 | モノクロ:カラー 77枚/分(300dpi×300dpi) |
| 解像度 | 600/400/300/200/150/100dpi |
| 読み取りモード | モノクロ、グレースケール、カラー、オートカラー |
| インタフェース | 10/100/1000BASE-T オプション:IEEE802.11b/g |
| TWAINドライバ(対応OS) | Windows2000/XP/Vista/Server2003 |
| ファイルフォーマット | PDF、TIFF、XPS |
| スキャナ機能 | TWAIN、Scan to E-mail、Scan to SMB、Scan to FTP、Scan to USB |

| ■インターネットFAX機能 | |
|---------------|---|
| 通信プロトコル | 送信:ITU-T T.37(ダイレクトSMTP対応 ^{※1}) 受信:SMTP/POP3/SMTP AUTH/ SMTP STARTTLS/APOP/POPOverSSL |
| 原稿サイズ | 送信:A4、B4 ^{※2} 、A3 ^{※2} |
| 記録紙サイズ | A3、B4、A4、B5、A5 |
| 解像度 | 送信:200dpi×100/200dpi、400dpi×400dpi ^{※2} 受信:150dpi×150dpi、200dpi×100/200/400dpi 300dpi×300dpi、400dpi×400dpi |
| 対応フォーマット | 送信:TIFF、受信TIFF(JBIG/MMR/MR/MH) |

※1 PC-FAXからダイレクトSMTP送信はできません。ダイレクトSMTPはカスタマエンジニアによる切り替えが必要です。
 ※2 カスタマエンジニアによる設定が必要です。

| ■FAX機能(オプション) | |
|---------------|--|
| 送信原稿サイズ | 最大A3 |
| 記録紙サイズ | A3、B4、A4、B5、A5タテ |
| 通信モード | G3(スーパーG3) |
| 走査線密度 | 高精細16×15.4本/mm、精細8×7.7本/mm、普通8×3.85本/mm |
| 電送時間 | 約2秒台 |
| 通信速度 | 33,600/31,200/28,800/26,400/24,000/21,600/19,200/ 16,800/14,400/12,000/9,600/7,200/4,800/2,400bps |
| 符号化方式 | JBIG、MMR、MR、MH |
| メモリ容量 | 送信用:500MB、受信用:200MB※本体HDIに含まれます。 |
| PC-FAXドライバ | Windows2000/XP/Vista |

■外形寸法 単位:mm



※Windowsは米国Microsoft Corporationの米国およびその他の国における登録商標です。
 ※Windowsの正式名称はMicrosoft Windows Operating Systemです。
 ※その他本カタログに記載の会社名および製品名・ロゴマークは、各社の商標または登録商標です。

※製品改良のため、仕様、外觀などは予告なく変更することがありますので、営業担当者にお確かめください。※製品の色は印刷のため実際とは異なる場合があります。※カタログに記載されている画像サンプルは機能説明のために作成したもので実際の実出力サンプルとは異なります。※機械本体価格には、消耗品類の価格は含まれておりません。※価格およびサービス体系、その他くわしい内容につきましては、営業担当者におたずねください。※特殊作業(階段作業・クレーン車使用など)の場合、別途料金が必要となりますのであらかじめご了承ください。※国内外で流通する紙幣・貨幣・政府発行の証券類、未使用の郵便切手・官製はがき、政府発行の印紙・証券類をコピーすることは、法律で禁止されています。※著作権の目的となっている書類・音楽・絵画・版画・地図・映画・図画・写真などの著作物は、個人的にまたは、家庭内、その他これに準ずる限られた範囲内で使用するためにコピーする以外は、禁じられています。※本資料の全部または一部を無断で複製・複製することを禁じます。※本製品の故障・誤作動やその他の不具合により生じた直接・間接の損害に関しては当社は一切その責任を負いませんのであらかじめご了承ください。※保守サービスのために必要な補修性能部品の最低保有期間は複写機の製造中止後7年間です。※本カタログに記載されている仕様・数値等は、一定条件のもとに測定されたものです。実際にはお客様の印刷環境(気温/湿度、品質維持のための調整動作等)、印刷条件(用紙サイズ、用紙方向、厚紙印刷、印刷原稿等)などにより異なります。

本製品は(財)日本環境協会よりエコマークの認証を受けています。

安全にお使いいただくために

- ご使用前に取扱説明書をよくお読みの上、正しくお使い下さい。
- 表示された正しい電源、電圧でお使い下さい。
- アース接続を確実に行って下さい。故障や漏電の場合、感電するおそれがあります。

ISO14001 認証

京セラ ミタジャパン(株)は、環境マネジメントシステムISO14001 認証取得会社です。

本製品は国際エネルギー省エネプログラムの基準に適合しています。

商品のご用命は下記まで

京セラ ミタ株式会社
 京セラ ミタジャパン株式会社
 〒103-0023 東京都中央区日本橋本町1-9-15

お客様相談窓口

0570-046562

受付時間 ● 9:00~17:00 (但し、土曜日、日曜日及び祝日は除く)

※ナビダイヤルをご利用にならないIP電話・PHSなどからおかけの場合は、(06-6764-3678)をご利用下さい。

THE NEW VALUE FRONTIER



いい「マシン」から、いい「パートナー」へ。

TASKalfa 650c

カラー複合機

センターマシンとしての理想を追求し、信頼性を極めたA3カラー複合機。



※写真はオプションを装着した状態です。



PRODUCT

新感覚の大型カラー液晶タッチパネル



- 複雑な設定が登録できるテンプレート機能。
- 10.4インチカラー液晶にタッチパネルを採用。
- リセットボタン上のLED減減で、設定クリアをお知らせ。

ユーザや部門ごとにパネルをカスタマイズ

定型業務でよく使う機能や複雑な設定を、登録するだけで簡単に呼び出せるテンプレート機能を搭載。最大12,060個、201グループに分けて登録できるため、ユーザや部門ごとに分類してお使いいただけます。

- ① 営業部
- ② 倉庫
- ③ 大阪支店
- ④ 工場

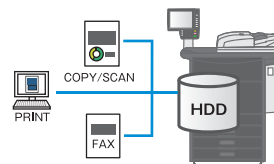
ニーズに適した2種類のフィニッシャを用意。

用紙の仕分けやステイブル止め、マニュアルステイブルを行うマルチステイブルフィニッシャと簡易製本まで行う、サドルフィニッシャを用意しています。



HDDでデータのファイリングが可能

コピーやスキャンした原稿、プリントデータ、FAX受信原稿[※]を本体内蔵のHDDに電子データとして保管できます。



※オプション

用途にあわせて選択できる排紙トレイ

本体横と上部に排紙トレイを標準装備。厚紙用紙やFAX受信原稿[※]など、排紙先の振り分けが可能です。



※オプション

COPY/PRINT

65枚/分の高速出力

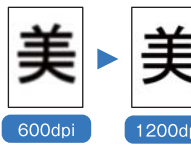
カラー、モノクロともに65枚/分[※]を実現。大量書類でも素早く、快適に出力します。



※A4ヨコ

1,200dpi印刷[※]

精細な画像が要求される線画や、極めて小さな文字を含むドキュメントの印刷のため1,200dpi印刷機能を搭載しました。印刷データを細部まで美しく再現します。



※PS3互換時

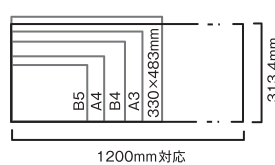
2色プリント

原稿内の黒とその他の色を区別し、それぞれに色の指定を行う2色コピー/プリント機能、またカラー、モノクロ原稿を単色カラーコピーできるモノカラーコピー機能を搭載。トナー消費を抑えることができます。

※原稿によっては忠実に色再現しない場合もあります。その際はフルカラー機能をご利用ください。

カスタム用紙サイズ/長尺用紙サイズ

プリント時の用紙サイズを用途に合わせてカスタマイズできます。最大313.4mm×1,200mmまでの長尺紙(耐水紙・163g/m²までの厚紙使用可能)、330×483mm用紙などにも対応します。



Windows Vista プレミアムロゴ取得

Windows Vista プレミアムロゴを取得。XPS方式のプリンタ言語に対応しています。



PCL6、PS3互換搭載

HP PCL6、PostScript3互換のページ記述言語を搭載。さまざまなプリントニーズに対応します。

USBダイレクトプリント

本体にUSBメモリを挿すだけで、USBメモリ内のデータを直接、出力することができます。

SCAN

最大77枚/分の高速スキャン

カラー、モノクロともに最大77枚/分[※]の高速スキャンを実現。一度に最大1,000ページの読み取りが可能です。

※カラー・モノクロともA4ヨコ300dpiの場合



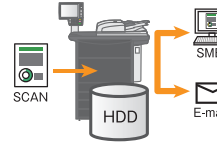
スキャンフォーマット

PDF、高圧縮PDF、暗号化PDF、TIFF、XPSに対応しています。



スキャン送信

スキャンデータを内蔵HDD、SMB送信、E-mail送信、USBメモリへ直接保存できます。



スキャンレビュー

スキャンデータを操作パネル上で確認できるスキャンレビューを搭載。スキャンデータの間違いを防ぎます。



FAX

インターネットFAXに標準対応

インターネット網を利用したFAX通信が可能。常時接続のインターネット環境があれば、FAXの送信コストが削減できます。

※インターネットFAXを利用するにはメールサーバが必要です。



ダイレクトSMTPに対応

メールサーバを経由せず通信可能な、ダイレクトSMTPに対応しました。イントラネット上で、通信費を抑えたFAXの送受信ができます。



※出荷時はOFFに設定されていますので、カスタマエンジニアによる設定が必要です。

SECURITY

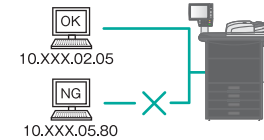
HDD残存データの流出を抑止(オプション)

内蔵HDDに残るコピーなどの一時データをジョブ終了後、上書き消去。HDDにはダミーデータのみが残り、情報漏えいを防止します。



IPアドレス/MACアドレスフィルタリング

使用を許可/禁止するIPアドレスやMACアドレスを指定できます。IPアドレスの範囲指定で、同一ネットワーク上の他部門からのアクセスを禁止するなどの管理ができます。



ECOLOGY

グリーン購入法適合

グリーン購入法で定める「特定調達物品等」の判断基準に適合する環境にやさしい製品です。京セラミタでは独自の適合製品マークを採用し、製品に表示しています。



エコマーク

(財)日本環境協会よりエコマークの認証を受けています。京セラミタは地球資源、環境保全を追求し、製品開発に取り組んでいます。(認定番号09117004号)



国際エネルギー スタープログラム

OA機器の消費電力を抑える機能を備えた製品の開発・普及を目的とした国際エネギースタープログラムの基準に適合しています。



RoHS指令に対応

RoHS(ローズ)指令が規制する鉛、水銀、カドミウム、六価クロム、PBB(ポリ臭化ビフェニール)、PBDE(ポリ臭化ジフェニルエーテル)の6物質の使用を全廃。環境を配慮した製品です。

Super G3FAX+2回線対応

Super G3モデムを搭載し、0.7秒^{※1}読み取りによる高速FAX送信を実現。さらに2回線^{※2}の収容ができ、2回線同時通信や同報送信時間の短縮、話中率の低減、省スペースも実現します。

※1 A4判700字程度の原稿(独自)を普通モード(8×3.85本/mm)でガラス面からメモリ入力した場合
※2 オプション

受信FAX自動転送機能

受信したFAXをPDFやTIFFデータに変換し、ネットワーク上の共有フォルダ、E-mail^{※1}、内蔵HDD^{※2}へ転送可能。また、発信元情報により転送先を振り分けることもできます。

※1 E-mail転送には、メールサーバが必要です。
※2 内蔵HDDは独自のファイル形式となります。

個人認証

複合機の使用を個人ごとに認証・管理し、登録者以外の不正使用を防ぐことができます。また、出力枚数を制限することも可能です。



セキュリティウォーターマーク

重要文書をプリントする際、コピーすると浮き出る地紋を埋め込んでプリント。不正コピー防止に役立つ機能です。

※PS3互換のみ。選べる地紋はモノクロのみ。出荷時はOFF設定のため、カスタマエンジニアによる設定が必要です。

