

カラー・モノクロA3複合機

---

TASKalfa 2470ci/2460ci

TASKalfa 2520i/2510i

必要な機能とコストを  
バランスよく、コンパクトに



# 仕事も、複合機も、バランスが大事。

仕事において、量とスピードのバランスが大切なように、コピー機を選ぶ際にもバランスが重要です。オフィスに複合機は欠かせませんが、実際に使っている機能は意外に少ないと感じたことはありませんか？コピーとプリント、ファクスそしてスキャンができれば十分だと思っている方は多いのではないのでしょうか。京セラの白いタスクアルファは、お客様の「欲しい」と「コスト」のバランスがとれた複合機。お客様にとって必要な機能を搭載し、サイズも価格もコンパクト。それでいて、納得の品質を実現しました。

仕事と複合機に、ちょうど良いバランスを。

## 複合機に多くの機能を求めない、そんなあなたへ。

複雑な機能は不要。シンプルな機能を、シンプルに使う。  
基本性能とコストのバランスを重視。



- 複雑な機能はいらない
- 複合機の設置スペースは出来るだけ小さく
- なるべく簡単な操作で使いたい
- 簡単にスキャナーが使いたい

## もう1台追加したい、そんなあなたへ。

高性能の機器は1台で十分。もう1台はシンプルな複合機を。



- 集約しすぎた
- グループ毎に使いたい
- オフィスが広くて複合機まで遠い
- 隣の部門とファクスが混ざる

シーン  
“絶妙バ



新拠点をスモールスタート  
したい、そんなあなたへ。

コストもスペースも限られている  
新店舗や事務所のエントリー機に。



カラー A3 複合機

TASKalfa 2470ci  
(7 インチタッチパネル)

TASKalfa 2460ci  
(4.3インチタッチパネル)

カラー 24 枚/分  
白黒 24 枚/分



モノクロ A3 複合機

TASKalfa 2520i  
(7 インチタッチパネル)

TASKalfa 2510i  
(4.3インチタッチパネル)

白黒 25 枚/分

## さらなるコスト削減を求められている、そんなあなたへ。

徹底的にコストを削減するために、複合機も思い切った見直しを。  
必要な機能とコストのバランスを重視。

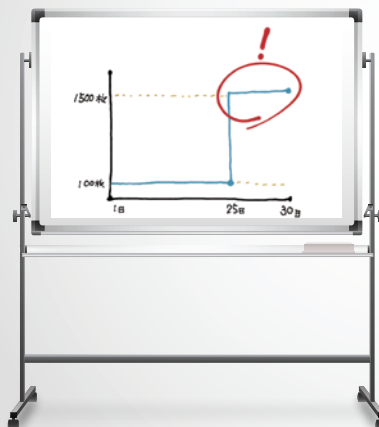


- 徹底的にコストを抑えたい
- 複合機には使わない機能が多すぎる
- 不要な機能にコストを掛けたくない
- A3 複合機は絶対に必要

で選ぶ  
“**バランス**”

## ある期間に印刷が集中する、そんなあなたへ。

月次の平均印刷枚数だけを見て高速機を選ぶのではなく、2 台に分散がおすすめ。



- 新店舗をオープンする
- 新しい事務所を低コストでスタートしたい
- 本部と違い必要な機能は絞られる
- 様々なサイズをコピーすることが多い

- 使う時間が集中している
- 月末処理のためだけに高速機を置いているが普段はその性能を発揮する場がない
- 印刷が多い日と少ない日でも差がある
- ファックスが一度に届く日が毎月ある

# 使いやすい設計

## オフィスに溶け込むコンパクトサイズ



オフィスを広く使うことを重視したコンパクトデザインを採用。さらに、360度どこから見てもすっきりしたラウンドスクエアデザインにより、設置場所の自由度を高めています。

## Wi-Fi対応で働く空間に広がり

Wi-Fiに標準対応したので、ネットワーク配線の制限を受けず、自由な設置が可能です。例えば、期間限定のプロジェクトルームで使用する際など、ネットワーク配線不要で使用することができ、働く空間が広がります。



## カラータッチパネルとテンキーの両立で作業効率がアップ

スワイプ対応のカラータッチパネルとテンキーを標準搭載。例えば、ファクス送信の際、頻繁に使用する宛先はタッチパネルでワンタッチ発信。新規宛先はテンキーで番号入力と、使用シーンにあわせて使い分けが可能です。



※7インチタッチパネル  
TASKalfa 2470ci / 2520iに搭載



※4.3インチタッチパネル  
TASKalfa 2460ci / 2510iに搭載

## 印刷物の混在を防ぐ2段トレイ

受信ファクスが多いと、他の印刷物と混在しがちです。排紙先を2つに分けてファクスと印刷物をしっかり区別できます。また、用紙が目立つブラックトレイで見落としや紛失も防ぎます。



## USBと直接接続で手間いらず

出張先などでデータをスキャンしたいが、手元にPCがない。そんな時、USBメモリーをお持ちなら、複合機に直接挿し込むだけでスキャンデータを取り込めます。USB内のデータ印刷もでき、時間短縮につながるだけでなく、外出先での急な資料増刷時もスピーディーに対応が可能です。



## 暗証番号を使って簡単スキャン

自分のPCにスキャンデータを送るのに必要なのは暗証番号だけ。出張に行っても複合機に面倒な設定をしないで使えます。また、人の出入りやPCの増加のために必要だった複合機へのアドレス登録も不要になります。



※オプション:ピンポイントスキャン

## PCから直接ファクスを送受信

ファクスのためにわざわざ複合機の設置場所まで行くのは面倒。自席のPCでファクスデータの送受信ができるネットワークファクス機能を使えば、複合機まで往復する無駄な時間が省けるだけでなく、紙の出力コストも削減できます。



## グローバル社会に順応した多数の外国語設定

社会のグローバル化が進むなか、さまざまな国の方が働く職場も増えています。複合機の操作パネルも豊富な外国語に対応。標準8言語に加え、27言語から5言語を選択して登録できます。



# セキュリティとリスク回避

## ドキュメントの行方不明を防止するICカード認証

印刷したはずの大切な文書を他の人に間違えて持っていかれないよう、ICカードで複合機にログイン。自分のいる時に印刷するので、確実に文書を取り出せます。



※オプション:ICカード認証キット

## セキュリティーガイドライン適合

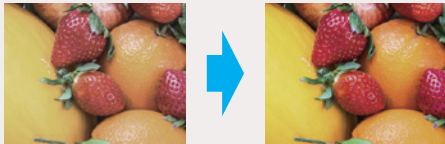
重要な書類をファクス送信する際、セキュリティーは重要です。宛先の2度入力、受信ファクスの放置防止といったビジネス向けのファクスセキュリティーガイドラインである、FASEC1に適合しています。



# 高品質な機能

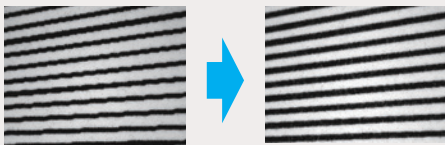
## 1,200dpiの高精細画像で オフィスのドキュメントがパワーアップ

解像度1,200dpiの高精細画像プリントに対応。これにより、鮮やかさと鮮明さがオフィスのドキュメントに加わり表現力が大きく高まります。更に、図面の細線や斜め線、そして、小さな文字の印刷品質も大きく改善され、ビジネスの幅を広げます。



TASKalfa 256ci

TASKalfa 2460ci



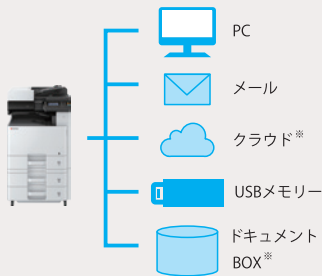
600dpi

1200dpi

## スキャナーを使った業務の効率化

ペーパーレスの推進により、スキャナーの活用シーンが増えていきます。お客様の利用シーンに合わせた様々な使い方ができます。また、複合機本体の文書ボックス機能を使えば、PCや端末を別途使用する必要はありません。

※オプション:HD-6



## 薄紙のコピー画像品質を高める 「うら写り除去」

新聞のように原稿となる用紙が薄い場合、コピーやスキャンを行うと、うら面に印字されている文字や画像が透けて、うら写りすることがあります。

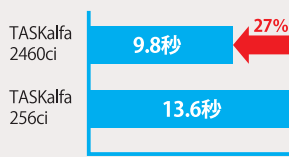
うら写りを抑える機能を搭載することで薄紙のコピーとスキャン画像品質を高める効果を発揮します。



うら面が透けている原稿

うら写りを除去してコピー

## 1枚だけのコピーも早い ファーストコピータイムが27%向上



コピーする際、スタートボタンを押してから印刷が開始されるまでの待ち時間が業務のスピードを左右します。TASKalfa 2460ciは、この待ち時間が従来機よりも27%スピードアップしました。

※従来機 TASKalfa 256ci、カラーコピーで比較

## 白紙原稿の自動判別で無駄な印刷を防ぐ

原稿の途中に白いページがある場合、そのページをわざわざコピーせずに、自動でスキップ。印刷後の分別が必要なく、余分なコピー料金も削減できます。



## サイズの混在も1度にスキャン

A3とA4のように、同系列で違うサイズの原稿をまとめてコピーやスキャンすることが出来ます。その結果、スキャン後にファイルをまとめる必要がなく、1つのデータとして保存できます。

また、スキャンスピードは50枚/分と従来機よりも向上。更に便利になりました。



## 読みやすさを損なわないエコ設定で コスト削減

トナーの消費量を抑えつつ、読みやすさを損なわないエコ設定にすれば、コスト削減を行なえます。社内文書や試し印刷に使用することで更に効果を発揮します。



## データ暗号化によるセキュリティー強化

SSDに重要なデータを保存したり印刷をする場合、保存データの暗号化や二次利用が出来ない形での書き消去をすることで、より強固なセキュリティー対策を行なうことができます。



※オプション:Data Security Kit(E)

## USBメモリーの利用制限設定

USBメモリーは使い勝手が良い代わりに、情報セキュリティーの面では情報漏洩のリスクも高いと言われます。そのため「USBメモリーの使用禁止」を会社方針としている場合は、USBメモリーの利用ができないように制限できます。



# 管理とサポート

## かんたんメンテナンス

トナーの交換やガラス清掃などのセルフメンテナンスをはじめ、万が一、会社の機密情報を含んだ印刷物に紙詰まりが発生した場合でも安全安心に、そして簡単に対処できるシンプルな構造を採用。ダウンタイムを最小限に抑えられます。



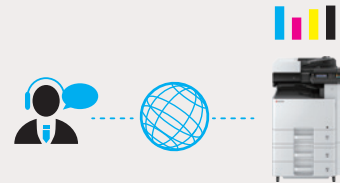
## 複合機の状態をデスクから把握

無償ユーティリティ「KYOCERA Net Viewer」を使えば、用紙切れやトナー残量など、複合機の様子をPC上から一目で把握できます。「急いでいるのにトナー切れ！」といった事態を未然に防ぐだけでなく、消耗品の購買計画も立てやすくなります。



## 快適な使用環境を遠隔モニタリングで提供

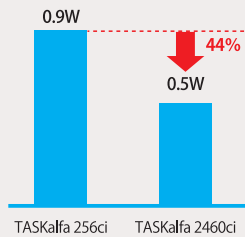
お客様の複合機を快適に使うため、遠隔モニタリングサービスに対応。複合機のエラーや紙詰まり、そしてトナーの残量といった複合機の状態を常にモニタリングすることで、消耗品の管理業務を削減し、万が一トラブルが起きた際には、速やかな対応をお届けします。



# 環境性能

## スリープ時0.5Wの実力

低融点トナーの開発により消費電力を抑え、従来機に比べスリープ時の消費電力を約44%削減。ファクス待ち受けなど常に主電源を落とさない複合機だからこそ、使いやすさにもこだわりました。



※ TASKalfa 256ciシリーズと比較

## 各種環境ラベルを取得

社会との共生、世界との共生、自然との共生、共に生きる (Living Together) をすべての企業活動の基本に置き、長年培ってきた長寿命技術とソフトウェア技術を搭載した環境を重視したモノづくりを行うことで、各種環境ラベルを取得しています。



※PbFマーク  
当社独自のマークでプリント基板に部品を接合するための  
はんだに鉛を使用されていないものに適合されます。

# もっと便利につかうために

## 大画面タブレットが操作パネルに

お使いのタブレットやスマートフォンを複合機の操作パネルとして使用できます。よく使う設定をショートカットとして登録すれば、ユーザー毎にカスタマイズされた操作画面として操作できます。デスクで設定を済ませておけば、複合機の前で時間をとられることもありません。

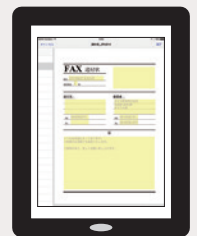


※無償アプリ MyPanelをインストールする必要があります。

## 急ぎのファクスも外出先で送受信

オフィスに届いたファクスを、Evernote等のクラウドサーバーへ自動保存、外出先から確認、ダウンロードをすることができます。さらに、受けとったファクスはiPadで編集し、遠隔でオフィスの複合機を使ったファクス送信をする事が可能。移動中など時間や場所の制限を受けず、iPadを使った新しい働き方に活かれます。

※オプション：TALK F-Transporter、  
KYOCERA Cloud Connect



## IDカードコピー機能で受付業務を効率化

IDカードのコピー専用ボタンを用意しました。ガイダンスに従いIDカードを原稿台にセットすれば、自動認識し、IDカード両面の情報を1枚にコピーできます。

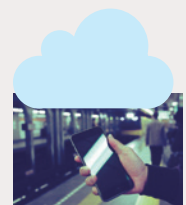
身分証明書の写しが必要な受付業務において、作業効率を改善することができます。



## 複合機からのクラウド活用で ビジネススピードをアップ

複合機からクラウドサーバーへ接続すれば、大量の紙文書を手軽にクラウド上に保管でき、いつでも手元のモバイル端末で、確認することができます。外出先でも、資料を確認することができ、ビジネスのタイミングを逃しません。

※オプション：KYOCERA Cloud Connect



# スペック

## ■基本仕様・コピー機能

機種	TASKalfa 2520i	TASKalfa 2510i
形式	デスクトップ	
カラー対応	モノクロ	
読み取り解像度	600dpi×600dpi	
書き込み解像度	600dpi×600dpi	
階調	256階調	
画像メモリー / 大容量ストレージ	標準:1,024MB 最大:3,072MB SSD:32GB <sup>※1</sup>	
ホストインターフェイス	Hi-Speed USB 2.0×1、USBホスト×2、ネットワークインターフェイス (1000Base-T/100Base-TX/10Base-T)×1、オプションインターフェイス×2、IEEE802.11b/g/n	
原稿サイズ	最大A3 画像欠け幅:先端±2.5mm以下、後端±2.5mm、左右4mm以下(A6タテのみ±1.5/-2.0mm)	
用紙サイズ	ペーパーフィーダー:A3~A5タテ 手差し:A3~A6タテ、ハガキ	
用紙種類	普通紙/再生紙/厚紙/薄紙/OHP/封筒 <sup>※2</sup> ペーパーフィーダー:60~163g/m <sup>2</sup> ※両面印刷時は60~220g/m <sup>2</sup> の用紙に対応 手差し:45~256g/m <sup>2</sup> ※両面印刷時は60~220g/m <sup>2</sup> の用紙に対応	
ウォームアップタイム <sup>※3</sup>	主電源ONから21秒以下	
ファーストコピータイム <sup>※4</sup>	5.8秒以下	
リカバリタイム(スリープ復帰時間) <sup>※5</sup>	13.9秒以内	
連続複写速度 <sup>※5</sup>	25枚/分(A4、B5)、18枚/分(A4タテ)、16枚/分(B5タテ)、12枚/分(A3、B4、A5タテ) 等倍:1:1(±0.8%) 固定倍率:25%、50%、70%、81%、86%、115%、122%、141%、200%、400% ズーム:25%~400%(1%単位)	
複写倍率		
給紙方式/給紙容量	550枚ペーパーフィーダー(64g/m <sup>2</sup> )×1段 +手差し100枚(A4/Letterサイズ以下・80g/m <sup>2</sup> )	
連続複写枚数	1~999枚	
電源	AC 100V 11.8A 50/60Hz	
消費電力	最大1,300W以下、コピー/プリントモード 400W、レディモード 60W、 低電力モード 45W、スリープモード 0.5W	
エネルギー消費効率	52kWh/年 区分:複合機c	53kWh/年 区分:複合機c
大きさ(幅×奥行×高さ)	590×590×688mm	
機械占有寸法	590×590mm(手差しトレイ未使用時)、873×590mm(手差しトレイ使用時)	
質量	約52kg:トナーコンテナ含まず	約49kg:トナーコンテナ含まず

※1 オプションHD-6装着時 ※2 封筒は洋形4号(H)ハブルマ封筒(Nケント100g/m<sup>2</sup>)、洋形2号(H)ハート封筒(Nケント100g/m<sup>2</sup>)  
※3 23℃、60%RH環境下での仕様です。 ※4 設定、条件により異なる場合があります。 ※5 標準ペーパーフィーダー給紙時

## ■プリント機能

機種	TASKalfa 2520i	TASKalfa 2510i
連続プリント速度	コピー仕様と同等	
ファーストプリントタイム	5.8秒以下	
書き込み解像度	600dpi、Fine1200	
ページ記述言語	プリスクライプ <sup>※1</sup>	
対応プロトコル	TCP/IP(IPv4/IPv6)	
対応OS	Windows10、Windows11、Windows Server 2012、Windows Server 2012 R2、 Windows Server 2016、Windows Server 2019、Windows Server 2022、Mac OS X(10.9~)	
内蔵フォント	アウトラインフォント:PCL6 101フォント(HP互換PCL6 93フォント)、 PS3 144フォント(PS3 136フォント)、平成明朝体TMW3、 平成ゴシック体TMW5(JIS第一/第二水準準拠) ビットマップフォント:5フォント(OCR A /OCR A カナ /OCR B /OCR B カナ /OCR カナ)	
エミュレーション	エミュレーション:PCL6(PCL5e/PCL-XL)、KPD3	
インターフェイス	ネットワークインターフェイス(1000Base-T/100Base-TX/10Base-T)×1、 Hi-Speed USB 2.0×1、IEEE802.11b/g/n、USBホスト×2	

※1 機種により対応するコマンドが異なります。

## ■スキャン機能

機種	TASKalfa 2520i	TASKalfa 2510i
形式	カラーキャナー	
原稿サイズ	原稿台 : 最大A3 原稿送り装置 : 最大A3 最小A5タテ	
読み取り解像度	600dpi、400dpi、300dpi、200dpi、200×100dpi、200×400dpi	
原稿読み取り速度	片面原稿(300dpi):(カラー) 50ページ/分、(白黒) 50ページ/分 両面原稿(300dpi):(カラー) 16ページ/分、(白黒) 16ページ/分 <sup>*</sup>	
インターフェイス	ネットワークインターフェイス(1000Base-T/100Base-TX/10Base-T)×1、IEEE802.11b/g/n、 USBホスト×2	
対応プロトコル	SMB、SMTP、SMTP over SSL、FTP、FTP over SSL、TWAIN Scan、WSD Scan、WIA Driver	
対応OS	TWAIN Driver: Windows10、Windows11、Windows Server 2012、Windows Server 2012 R2、 Windows Server 2016、Windows Server 2019、Windows Server 2022 WIA Driver: Windows10、Windows11、Windows Server 2012、Windows Server 2012 R2、 Windows Server 2016、Windows Server 2019、Windows Server 2022	
出力フォーマット	TIFF、PDF、XPS、OpenXPS、高圧縮PDF、JPEG	
ドライバー	TWAIN Driver、WIA Driver (Network)	

## ■ファクス機能

※オプション FAX System 13が必要です

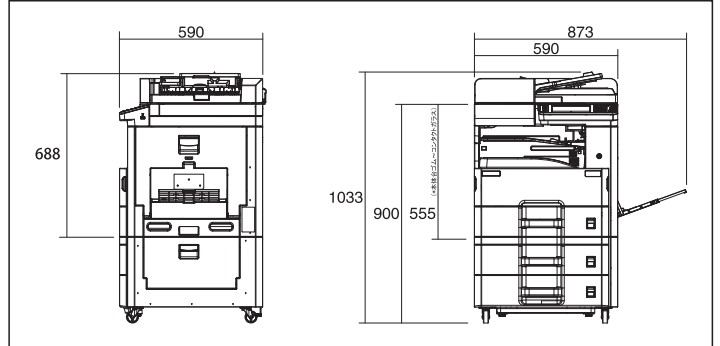
機種	TASKalfa 2520i	TASKalfa 2510i
適用回線	加入電話回線、Fネット (G3サービス)	
走査線密度	ノーマル:8 dot/mm×3.85 line/mm(200×100dpi)、 ファイン:8 dot/mm×7.7 line/mm(200×200dpi)、 スーパーファイン:8 dot/mm×15.4 line/mm(200×400dpi)、 ウルトラファイン:16 dot/mm×15.4 line/mm(400×400dpi)	
通信速度	33.6/31.2/28.8/26.4/24.0/21.6/19.2/16.8/14.4/12.0/9.6/7.2/4.8/2.4 kbps	
符号化方式	MMR、MR、MH、JBIG	
通信モード	スーパー G3	
送信原稿サイズ	A3~A5、長尺:1600mm(A4幅)	
記録紙サイズ	A3~A5タテ	
伝送時間	3秒未満(JBIG使用時) <sup>※1</sup>	
メモリー容量	12MB	

※1 A4判700字程度の原稿を標準的画質(8 dot×3.85 line/mm)で、高速モード(33.600 bps)で送信時の速さです。  
これはいずれも画像情報のみの電送速度で、通信の制御時間は含まれておりません。実際の送信時間は原稿の内容、相手の機種、  
回線の状態により異なります。

## ■両面原稿自動送り装置

機種	TASKalfa 2520i	TASKalfa 2510i
原稿送り装置の種類	両面原稿自動送り装置	
原稿サイズ	通紙幅:140mm ~ 297mm 通紙長:182mm ~ 432mm	
原稿紙厚	45~160g/m <sup>2</sup> 両面時:50~120g/m <sup>2</sup>	
原稿積載枚数	50枚(50~80g/m <sup>2</sup> ) 但し、原稿混載(オートセレクション)機能時30枚	
電源	本体より供給	

## ■外形寸法(単位:mm) (TASKalfa 2520i / 2510i 共通)



## 主なオプション構成

ペーパーフィーダー  
用紙をストックする



**PF-470**  
550枚×1段



**PF-471**  
550枚×2段

その他のオプション

FAX System 13  
ファクスユニット

Scan extension kit(A)  
OCR拡張キット

ICカードリーダー  
ICカードを読み込む時のリーダー



# スペック

## ■基本仕様・コピー機能

機種	TASKalfa 2470ci	TASKalfa 2460ci
形式	デスクトップ	
カラー対応	フルカラー	
読み取り解像度	600dpi×600dpi	
書き込み解像度	600dpi×600dpi	
階調	256階調	
画像メモリー / 大容量ストレージ	標準:1,536MB 最大:3,072MB SSD:32GB <sup>※1</sup>	
ホストインターフェイス	Hi-Speed USB 2.0×1、USBホスト×2、ネットワークインターフェイス (1000Base-T/100Base-TX/10Base-T)×1、オプションインターフェイス×2、IEEE802.11b/g/n	
原稿サイズ	最大A3 画像欠け幅:先端4.5±1.5mm以下、後端3±2.5mm、左右4mm以下(A6タテのみ5+1.5/-2.0mm)	
用紙サイズ	ペーパーフィーダー:A3~A5タテ 手差し:A3~A6タテ、ハガキ	
用紙種類	普通紙/再生紙/コート紙/厚紙/薄紙/OHP/封筒 <sup>※2</sup> ペーパーフィーダー:60~256g/m <sup>2</sup> ※両面印刷時は60~220g/m <sup>2</sup> の用紙に対応 手差し:60~256g/m <sup>2</sup> ※両面印刷時は60~220g/m <sup>2</sup> の用紙に対応	
ウォームアップタイム <sup>※3</sup>	主電源ONから30秒以下	
ファーストコピータイム <sup>※4</sup>	モノクロ:7.6秒以下、カラー:9.8秒以下	
リカバリタイム(スリープ復帰時間) <sup>※4</sup>	10秒以下	
連続複写速度 <sup>※5</sup>	24枚/分(A4、B5)、17枚/分(A4タテ、B5タテ)、12枚/分(A3、B4、A5タテ) 等倍:1:1(±0.8%) 固定倍率:25%、50%、70%、81%、86%、115%、122%、141%、200%、400% ズーム:25%~400%(1%単位)	
複写倍率		
給紙方式/給紙容量	550枚ペーパーフィーダー(64g/m <sup>2</sup> )×1段 +手差し100枚(A4/Letterサイズ以下・80g/m <sup>2</sup> )	
連続複写枚数	1~999枚	
電源	AC 100V 8.1A 50/60Hz	
消費電力	最大900W以下、コピー/プリントモード 510W、レディモード75W、 低電力モード40W、スリープモード 0.5W	
エネルギー消費効率	56kWh/年 区分:複合機a	55kWh/年 区分:複合機a
大きさ(幅×奥行×高さ)	590×590×753mm	
機械占有寸法	590×590mm(手差しトレイ未使用時)、873×590mm(手差しトレイ使用時)	
質量	約79kg:トナーコンテナ含まず	約76kg:トナーコンテナ含まず

※1 オプションHD-6装着時 ※2 封筒は洋形4号(H)ブルマ封筒、N(ケント)100g/m<sup>2</sup>、洋形2号(H)ハート封筒、N(ケント)100g/m<sup>2</sup>  
※3 23℃、60%RH環境下での仕様です。 ※4 設定、条件により異なる場合があります。 ※5 標準ペーパーフィーダー給紙時

## ■プリント機能

機種	TASKalfa 2470ci	TASKalfa 2460ci
連続プリント速度	コピー仕様と同等	
ファーストプリントタイム	モノクロ:7.5秒以下、カラー:10.2秒以下	
書き込み解像度	600dpi、1200dpi <sup>※1</sup>	
ページ記述言語	プリスクライプ <sup>※2</sup>	
対応プロトコル	TCP/IP (IPv4/IPv6)	
対応OS	Windows10、Windows11、Windows Server 2012、Windows Server 2012 R2、 Windows Server 2016、Windows Server 2019、Windows Server 2022、Mac OS X(10.9~)	
内蔵フォント	アウトラインフォント:PCL6 101フォント(HP互換PCL6 93フォント)、 PS3 144フォント(PS3 136フォント)、平成明朝体 TMW3、 平成ゴシック体 TMW5 (JIS第一/第二水準準拠) ビットマップフォント:5フォント(OCR A /OCR A カナ /OCR B /OCR B カナ /OCR カナ)	
エミュレーション	エミュレーション:PCL6 (PCL5c/PCL-XL)、KPD13	
インターフェイス	ネットワークインターフェイス(1000Base-T/100Base-TX/10Base-T)×1、 Hi-Speed USB2.0×1、IEEE802.11b/g/n、USBホスト×2	

※1 1200dpiの搬送速度は半速になります。 ※2 機種により対応するコマンドが異なります。

## ■スキャン機能

機種	TASKalfa 2470ci	TASKalfa 2460ci
形式	カラーキャナー	
原稿サイズ	原稿台 : 最大A3 原稿送り装置: 最大A3 最小A5タテ	
読み取り解像度	600dpi、400dpi、300dpi、200dpi、200×100dpi、200×400dpi	
原稿読み取り速度	片面原稿(300dpi):(カラー) 50ページ/分、(白黒) 50ページ/分 両面原稿(300dpi):(カラー) 16ページ/分、(白黒) 16ページ/分	
インターフェイス	ネットワークインターフェイス(1000Base-T/100Base-TX/10Base-T)×1、IEEE802.11b/g/n、 USBホスト×2	
対応プロトコル	SMB、SMTP、SMTP over SSL、FTP、FTP over SSL、TWAIN Scan、WSD Scan、WIA Driver	
対応OS	TWAIN Driver: Windows10、Windows11、Windows Server 2012、Windows Server 2012 R2、 Windows Server 2016、Windows Server 2019、Windows Server 2022 WIA Driver: Windows10、Windows11、Windows Server 2012、Windows Server 2012 R2、 Windows Server 2016、Windows Server 2019、Windows Server 2022	
出力フォーマット	TIFF、PDF、XPS、OpenXPS、高圧縮PDF、JPEG	
ドライバー	TWAIN Driver、WIA Driver (Network)	

## ■ファクス機能

※オプション FAX System 13が必要です

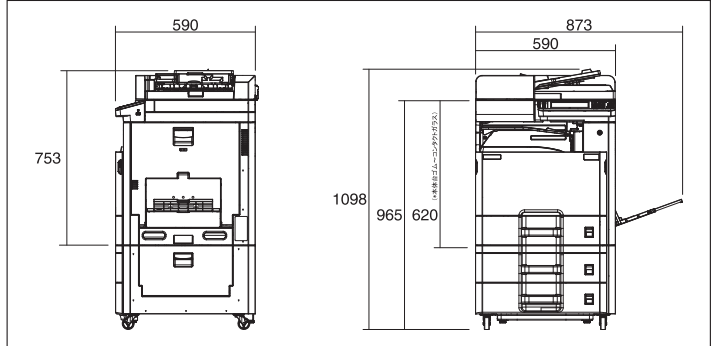
機種	TASKalfa 2470ci	TASKalfa 2460ci
適用回線	加入電話回線、Fネット(G3サービス)	
走査線密度	ノーマル:8 dot/mm×3.85 line/mm(200×100dpi)、 ファイン:8 dot/mm×7.7 line/mm(200×200dpi)、 スーパーファイン:8 dot/mm×15.4 line/mm(200×400dpi)、 ウルトラファイン:16 dot/mm×15.4 line/mm(400×400dpi)	
通信速度	33.6/31.2/28.8/26.4/24.0/21.6/19.2/16.8/14.4/12.0/9.6/7.2/4.8/2.4 kbps	
符号化方式	MMR、MR、MH、JBIG	
通信モード	スーパー G3	
送信原稿サイズ	A3~A5タテ、長尺:1600mm(A4幅)	
記録紙サイズ	A3~A5タテ	
伝送時間	3秒未満(JBIG使用時) <sup>※1</sup>	
メモリー容量	12MB	

※1 A4判700字程度の原稿を標準的画質(8 dot×3.85 line/mm)で、高速モード(33.600 bps)で送信時の速さです。  
これらはいずれも画像情報のみの電送速度で、通信の制御時間は含まれておりません。実際の送信時間は原稿の内容、相手の機種、  
回線の状態により異なります。

## ■両面原稿自動送り装置

機種	TASKalfa 2470ci	TASKalfa 2460ci
原稿送り装置の種類	両面原稿自動送り装置	
原稿サイズ	通紙幅:140mm~297mm 通紙長:182mm~432mm	
原稿紙厚	45~160g/m <sup>2</sup> 両面時:50~120g/m <sup>2</sup>	
原稿積載枚数	50枚(50~80g/m <sup>2</sup> ) 但し、原稿混載(オートセレクション)機能時30枚	
電源	本体より供給	

## ■外形寸法(単位:mm) (TASKalfa 2470ci / 2460ci 共通)



※製品改良のため、仕様、外観などは予告なく変更することがありますので、営業担当者に確かめください。※製品の色は印刷のため実際とは異なる場合があります。※カタログに記載されている画像サンプルは機能説明のために作成したもので、実際の出力サンプルとは異なります。※機械本体価格には、消耗品類の価格は含まれておりません。※価格およびサービス体系、その他細かい内容につきましては、営業担当者におたずねください。※特殊作業(階段作業・クレーン車使用など)の場合、別途料金が必要となりますのであらかじめご了承ください。※国内外で流通する紙幣・貨幣・政府発行の証券類、未使用の郵便切手・官製はがき、政府発行の印紙・証券類をコピーすることは、法律で禁止されています。※著作権の目的となっている 書類・音楽・絵画・版画・地図・映画・図画・写真などの著作物は、個人的または、家庭内、その他これに準ずる限られた範囲内で使用するためにコピーする以外は、禁じられています。※本資料の全部または一部を無断で複写・複製することを禁じます。※本製品の故障・誤作動やその他不具合により生じた直接・間接の損害に関しては当社は一切その責任を負いませんのであらかじめご了承ください。※保守サービスのために必要な補修用性能部品の最低保有期間は複写機の製造中止後7年間です。※本カタログに記載されている仕様・数値等は、一定条件のもとに測定されたものです。実際にはお客様の印刷環境(気温/湿度、品質維持のための調整動作等)、印刷条件(用紙サイズ、用紙方向、厚紙印刷、印刷原稿等)などにより異なります。



### ◎ISO14001 認証

京セラドキュメントソリューションズ(株)及び  
京セラドキュメントソリューションズジャパン(株)大阪本社は、  
環境マネジメントシステムISO14001 認証取得会社です。



### 安全にお使いいただくために

- ご使用前に取扱説明書をよくお読みの上、正しくお使い下さい。
- 表示された正しい電源、電圧でお使い下さい。
- アース接続を確実に行って下さい。故障や漏電の場合、感電するおそれがあります。

商品のご利用は下記まで

〈製造元〉

**京セラドキュメントソリューションズ株式会社**

〈販売元〉

**京セラドキュメントソリューションズジャパン株式会社**

〒540-0004 大阪市中央区玉造1-2-37 <https://www.kyoceradocumentsolutions.co.jp/>

お客様相談窓口



**0570-046562**

受付時間 9:00~12:00 / 13:00~17:00(土曜、日曜、祝日及び当社指定休日を除く)