

コスト、ダウン。  
効率、アップ。  
プリント環境をストレスフリーへ。



LS-C8600DN=カラー45枚/分 モノクロ45枚/分

ランニングコスト※2

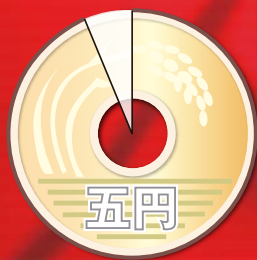
カラー **4.8円** / ページ  
モノクロ **0.6円** / ページ



※1 写真はオプション装着時  
※2 トナー価格より算出。  
ISO/IEC19798 標準原価換算。

# ランニングコスト No.1 最安値

多部門で使って



4.8円 カラーページ

出カコスト 30%削減



0.6円 モノクロページ

※1 トナー価格より算出。ISO/IEC19798標準原稿換算。2012年8月現在、45~69ページ/分(A4)のプリンターにおいて(当社調べ)

※2 従来機(LS-C8500DN)と比較

## ●エコプリント

トナーをセーブする、5段階の設定ができます。



未設定

30%設定

トナーの使用量をおさえて、カラープリントが可能なエコプリント機能を搭載。従来と比べて色相を変化させることなく画質を維持できます。また、抑制量を10%、20%、30%、40%、50%の5段階で設定できます。

## ●プリンターを1台にまとめよう

各部署に1台ずつあるインクジェットプリンターやレーザープリンター、コピー機をLS-C8650DN 1台にまとめるとトータルコストが安くなります。

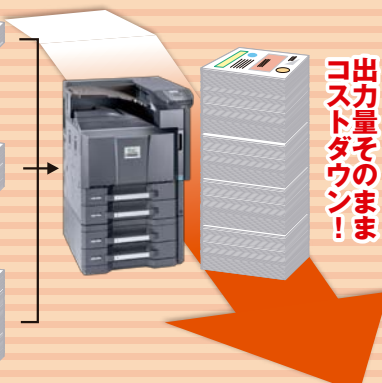
インクジェットプリンター



レーザープリンター



コピー機

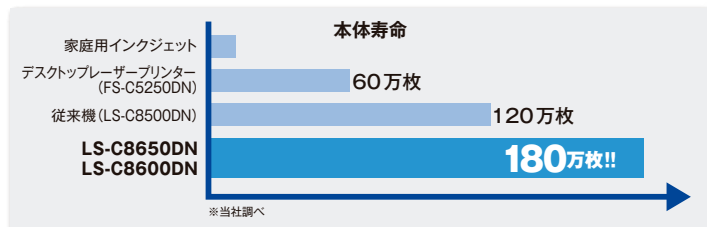


出力量そのまま  
コストダウン!

クラス初\*

## 本体寿命は、1.5倍の180万枚!!

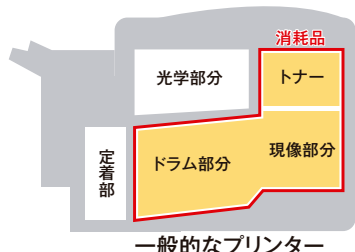
従来モデル比



※2012年8月現在、45~69ページ/分(A4)のカラープリンターにおいて

### オンリートナー方式

エコシスプリンターは京セラ開発の長寿命ドラム採用により、トナー交換のみで走り続けるオンリートナー方式です。廃棄部品を減らし、消耗品によるランニングコストを大幅に削減します。



ドラム・現像は  
従来モデル比

2倍の  
60万枚!!

更に、定期交換部品であるドラム・現像はなんと60万枚の長寿命。お客様の業務を極力止めないようにするため、メンテナンスキットの交換サイクルを延ばしました。

※LS-C8500DN

## エコシスコンセプト



LS-C8650DN/C8600DNは、環境性、経済性、システムすべてにおいて優れた機能を兼ね備えたプリンターです。

### ■環境性

省エネで、環境に配慮した設計を行い、各種環境基準をクリアしています。

### ■経済性

長寿命技術によりユニット交換頻度を少なくすることで、低ランニングコストを実現しています。

### ■システム

様々な基幹システムに対応し、より多くのオフィス環境に適応します。



# もストレスのないプリント環境づくりをお手伝いします!!



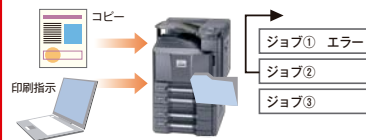
## 書類がまざらないから嬉しい!

メイントレイ(500枚)とサブトレイ(250枚)の2か所に出力先を分けることができます。本体にメールボックス(7トレイ)を装着すれば部門別に出力先を仕分けすることができ、書類の取り間違い防止に貢献。また、ブラックのボディーカラーにより印刷された用紙がひと目でわかります。



## 他人のジョブに邪魔されない!

印刷しようとしている用紙サイズがカセットにセットされていない場合、そのジョブを後回しにして印刷することも可能です。みんなで使うプリンターだから用紙切れなどで発生するダウンタイムを減らすようにしました。



センター  
プリンター



## 折りや長尺印刷ができるので重宝します!

中綴じの他に三つ折りにも対応できるようになりました。\*A4サイズのみ



中綴じ、パンチ、三つ折りにオプション対応

また、長尺印刷にも対応しています。耐水性を要求されるプライスカードやPOPなどの出力に適した厚紙での印刷も可能です。

長尺 297mm×1,219mm

## 2システムのネットワークに対応!

社内の一般ネットワークの出力とセキュアな専門業務ネットワーク出力など、2システムのネットワーク環境からの出力を1台で実現します。



多部門で  
使いやすい

大容量が  
安心



## 最大給紙容量なんと8,815枚\*!!

給紙段数最大8段まで増やせます。みんなで使うプリンターだから用途に合わせた最適な組合せの給紙カセットを選択することができます。たとえば、部門ごとに専用カセットを指定して使うことも可能です。最大で8,815枚と大量給紙対応が安心です。

\*オプション装着時

## 高画質が長持ち!!

京セラ新開発のアモルファスシリコンドラムの使用によって高画質を実現しました。出力中にも画像調整が入るため、安定した画像を維持します。



キャリブレーション



キャリブレーション



キャリブレーション

10枚



キャリブレーション



100枚

画質がおちない!

\*写真はオプション装着時

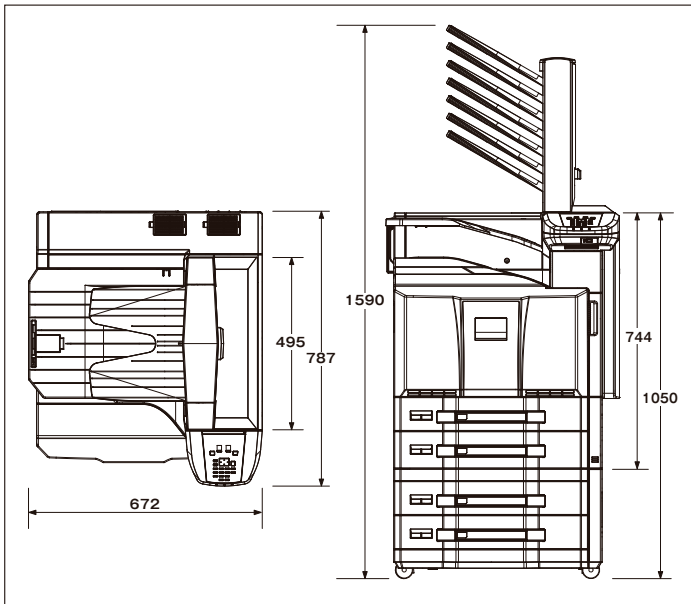


「ECOSYS LS-C8650DN/C8600DN」の主な仕様

機種		LS-C8650DN	LS-C8600DN
プリント方式		半導体レーザーによる乾式電子写真方式	
CPU		PowerPC750GL (750MHz)	
プリント速度	カラー	50枚/分(A4ヨコ・B5ヨコ) 30枚/分(B4)、25枚/分(A3) 24枚/分(A4タテ・B5タテ・A5)	45枚/分(A4ヨコ・B5ヨコ) 27枚/分(B4)、22枚/分(A3) 24枚/分(A4タテ・B5タテ・A5)
	モノクロ	55枚/分(A4ヨコ・B5ヨコ) 38枚/分(A4タテ) 33枚/分(B4)、27枚/分(A3) 24枚/分(B5タテ・A5)	45枚/分(A4ヨコ・B5ヨコ) 31枚/分(A4タテ) 27枚/分(B4)、22枚/分(A3) 24枚/分(B5タテ・A5)
ファーストプリントタイム		カラー:6.2秒以下、モノクロ:4.9秒以下	カラー:6.6秒以下、モノクロ:5.4秒以下
ウォームアップタイム		45秒以下	
解像度		9600dpi×6000dpi相当(600dpi×600dpi多様)	
消耗品コスト*1		カラー:4.8円/ページ、モノクロ:0.6円/ページ	プリスクライプ*2
ページ記述言語		プリスクライプ*2	
メモリー容量		標準1,024MB(最大2,048MBまで増設可能) DIMMスロット×2	
エミュレートプリンター		PCL6(PCL5c/PCL-XL)、KPDLL3(日本語ポストスクリプト3互換)、XPS PDF Direct Print、TIFF/JPEG Direct Print、Epson VP-1000*3、NEC PC-PR201*3、IBM 5577*3	
内蔵フォント		日本語:平成明朝体™W3、平成角ゴシック体™W5 欧文:アウトラインフォント/93種類(PCL6)/136種類(KPDL3)、ビットマップフォント/1種類 OCR文字:OCR-A、OCR-B、OCR-C	
対応OS		Windows XP/Vista/7、Server 2003/2008、Mac OS X	
インターフェイス		Hi-Speed USB2.0、ネットワークインターフェイス×1、オプションインターフェイス×1、USBホスト×2	
メモリーカードスロット		1スロット(CompactFlash)	
紙サイズ		カセット:A3、B4、A4、B5、A5 304.8mm×457.2mm~148mm×210mm 手差し:A3、B4、A4、B5、A5、A6 304.8mm×1219.2mm~105mm×148mm 用紙厚:カセット:60~256g/m <sup>2</sup> 手差し:60~300g/m <sup>2</sup>	カセット:A3、B4、A4、B5、A5 304.8mm×457.2mm~148mm×210mm 手差し:A3、B4、A4、B5、A5、A6 304.8mm×1219.2mm~105mm×148mm 用紙厚:カセット:60~256g/m <sup>2</sup> 手差し:60~300g/m <sup>2</sup>
給紙		カセット:550枚(64g/m <sup>2</sup> 相当)×2 手差し:165枚(64g/m <sup>2</sup> 相当) 長尺:10枚(オプション)	
排紙		前面排紙/フェイスダウン:500枚(64g/m <sup>2</sup> 相当) 背面排紙/フェイスダウン:250枚(AK-735装着時100枚)	
両面印刷機能		標準装備	
稼働時音圧レベル*4		プリント時:56dB(A)以下 待機時:40dB(A)以下	プリント時:55dB(A)以下 待機時:40dB(A)以下
電源		AC100V 15A 50Hz/60Hz共通	
消費電力		最大:1,500W プリントモード:カラー1,150W、モノクロ1,100W レディモード:170W、低電力モード:100W スリープモード:15W	最大:1,500W プリントモード:カラー1,090W、モノクロ970W レディモード:170W、低電力モード:90W スリープモード:15W
外形寸法(W×D×H)		672×787×744(mm)	
バーコード生成機能		1次元/バーコード(45タイプ)、2次元/バーコード(PDF417)	
質量		本体:約111kg	
環境適合ラベル		国際エネルギースタープログラム、グリーン購入法適合	
消耗品*5		TK-8601Y トナー(イエロー) 20,000ページ相当*5 TK-8601M トナー(マゼンタ) 20,000ページ相当*5 TK-8601C トナー(シアン) 20,000ページ相当*5 TK-8601K トナー(ブラック) 30,000ページ相当*5 WT-860 廃棄トナーボトル 22,000ページ相当*5	TK-8601Y トナー(イエロー) 20,000ページ相当*5 TK-8601M トナー(マゼンタ) 20,000ページ相当*5 TK-8601C トナー(シアン) 20,000ページ相当*5 TK-8601K トナー(ブラック) 30,000ページ相当*5 WT-860 廃棄トナーボトル 22,000ページ相当*5

\*1 トナー価格より算出。ISO/IEC19798標準原稿換算。実際のトナー消費量は、印刷条件、印刷環境などにより異なります。保守、メンテナンス料金は含まれておりません。  
\*2 機種により対応するコマンドが一部異なります。  
\*3 オプションUC-34が必要です。  
\*4 ISO7779準拠(放射音圧レベル) \*5 ISO/IEC19798標準原稿換算。こちらはあくまで目安となります。実際のトナー消費量は、お持ちの印刷環境(気温・湿度・電圧の調整動作など)、印刷条件(用紙サイズ・用紙厚・厚紙印刷・印刷原稿など)により異なります。それにより、印刷開始時、印刷中トナーを消費することもあり、印刷可能枚数は半分以上異なる場合があります。

●LS-C8650DN/C8600DN 外形寸法図(単位: mm)



オプション

■550枚×2段ペーパーフィーダー PF-730

カセット段数	550枚×2段(64g/m <sup>2</sup> )
用紙厚	60~256g/m <sup>2</sup>
用紙サイズ	A3~A5タテ
電源	本体より供給
外形寸法(W×D×H)	598×700×315(mm)
質量	約30kg

\*LS-C8650DN/C8600DNでサイドデッキとして使用する場合PF-780が必要

■1,750枚×2列ペーパーフィーダー PF-740

カセット段数	3,500枚(1,750枚×2列)(64g/m <sup>2</sup> )
用紙厚	60~256g/m <sup>2</sup>
用紙サイズ	A4、B5
電源	本体より供給
外形寸法(W×D×H)	598×707×315(mm)
質量	約29kg

\*LS-C8650DN/C8600DNでサイドデッキとして使用する場合PF-780が必要

■3,500枚サイドデッキ PF-770

カセット段数	3,500枚(64g/m <sup>2</sup> )
用紙厚	60~300g/m <sup>2</sup>
用紙サイズ	A4、B5
電源	本体より供給
外形寸法(W×D×H)	321×620×504(mm)
質量	約25kg

■4,000枚フィニッシャー DF-790(B)

トレイ数	3トレイ(メイン+サブトレイ2段)
用紙厚	メイントレイ:60~300g/m <sup>2</sup> (120~300g/m <sup>2</sup> は表紙のみ)
用紙サイズ	Aトレイ:A3~B5、Bトレイ:A3~A5タテ、Cトレイ:A4~A6タテ
積載枚数	メイントレイ:最大4,000枚(B4以上は1,500枚) サブトレイ(左側):最大200枚、サブトレイ(右側):最大100枚
ステイブル	位置(3ポジション):1ヶ所:手前/奥、2ヶ所:中央、ステイブル枚数:70枚(B4以上は30枚)
パンチ	2穴(オプションPH-7B)
電源	本体より供給
外形寸法(W×D×H)	607×669×1,061(mm)
質量	約45kg

\*表紙には、AK-730が必要

■1,000枚フィニッシャー DF-770(B)

トレイ数	2トレイ
用紙厚	64~300g/m <sup>2</sup>
用紙サイズ	A3~A5
積載枚数	最大1,000枚(B4以上は500枚)
ステイブル	位置(3ポジション):1ヶ所:手前/奥、2ヶ所:中央、ステイブル枚数:50枚
パンチ	2穴(オプションPH-7B)
電源	本体より供給
外形寸法(W×D×H)	548×619×1,050(mm)
質量	約30kg

\*表紙には、AK-730が必要

■パンチユニット PH-7B(DF-770/DF-790用)

用紙サイズ	A3~A5タテ
用紙厚	45~300g/m <sup>2</sup>
穴数	2穴
電源	本体より供給
外形寸法(W×D×H)	82×49×100(mm)
質量	約2.7kg

■ブックレットS3つ折ユニット BF-730(DF-790用)

トレイ数	1トレイ
折り可能枚数	1~16枚
中綴じ可能部数	中央2つ折/1~5枚:30部、6~10枚:20部、11~16枚:10部 3つ折/1枚:50部、2~3枚:35部、4~5枚:10部
用紙サイズ	A3、B4、A4タテ
用紙厚	60~256g/m <sup>2</sup> (B1g/m <sup>2</sup> 以上は表紙1枚のみ)
電源	本体より供給
外形寸法(W×D×H)	650×410×320(mm)
質量	約20kg

■メールボックス MT-730(B)

トレイ数	7トレイ
積載枚数	各トレイ100枚(B4以上50枚)
用紙サイズ	A3~A5タテ
用紙厚	60~163g/m <sup>2</sup>
排出面	フェイスダウン
電源	本体より供給
外形寸法(W×D×H)	510×400×470(mm)
質量	約10kg

本体希望小売価格 **LS-C8650DN** ￥498,000 (税別)  
**LS-C8600DN** ￥378,000 (税別)

\*上記価格には搬入設置料金は含まれておりません。

■プリンターは、ほごりの少ない場所へ設置してください(標準湿度:23℃/60%RH)。特殊な使用環境の場合は事前にお問い合わせください。  
■各エミュレーションコマンドの中には、実際のプリンターと比べて動作の異なるものや未サポートのものがあります。  
■両面出力等の寸法は多少の誤差が生ずる場合があります。  
■PCと本機の間切り替え機等装着した場合、印刷に不具合が生ずることがあります。  
■用紙は一般の乾式静電複写用の普通紙を使用してください。  
■二次加工を施した用紙、厚紙等、各種特殊に使用する用紙に関しましては、ご購入前に弊社までご相談ください。  
■本体同梱のトナーは、印字可能枚数は約半分になります。  
■本体付属品:トナー・設置説明書・クイックガイド・CD-ROM(プリンタードライバー・ネットワーク設定、取扱説明書他)、保証書・電源コード、廃棄トナーボトル(プリンターケーブルは別売りです)。  
■300,000ページ(A4)以上出力する場合、メンテナンスキットの交換が必要です。(有償・交換費用別・年間保守契約に含まず)

\*Windowsは米国Microsoft Corporationの米国およびその他の国における登録商標です。  
\*PowerPCはIBM Corporationの商標です。  
\*Windowsの正式名称はMicrosoft Windows Operating Systemです。  
\*Mac OSは、米国およびその他の国々で登録されたApple Inc.の商標です。  
\*プリスクライプ、PRESCRIBE、EunosおよびECOSYSは、京セラの登録商標です。  
\*PCLは米国ヒューレット・パッカード社の登録商標です。  
\*その他の本カタログに記載の会社名および製品名・ロゴマークは、各社の商標または登録商標です。

最高の印字品質のため、京セラドキュメントソリューションズの純正トナーコンテナのご使用をおすすめします。  
ECOSYSプリンターの印字品質は、純正トナーコンテナ使用が前提となっております。純正トナーコンテナおよび純正再生品以外をご使用の場合、印字品質の低下、または機器本体の故障を招くなど、本来の性能を発揮できない場合があります。なお、保証以外の方法でご使用になり故障した場合は、保証期間内においても修理は有償となります。ご了承下さい。

**ISO14001 認証**  
京セラドキュメントソリューションズ(株)は、環境マネジメントシステムISO14001 認証取得会社です。

本製品は国際エネルギー・スタープログラムの基準に適合しています。

**安全にお使いいただくために**  
●ご使用前に取扱説明書をよくお読みの上、正しくお使い下さい。  
●表示された正しい電源・電圧でお使い下さい。  
●アース接続を確実に行って下さい。故障や漏電の場合、感電するおそれがあります。

商品のご寿命は下記まで

〈製造元〉

**京セラドキュメントソリューションズ株式会社**

〈販売元〉

**京セラドキュメントソリューションズジャパン株式会社**

〒158-8610 東京都世田谷区玉川台2丁目14-9 <http://www.kyoceradocumentsolutions.co.jp>

お客様相談窓口 **0570-046562** 受付時間 9:00~17:00 (但し、土曜日、日曜日及び祝日は除く)

※ナビダイヤルをご利用にならないIP電話・PHSなどからおかけの場合は、(06-6764-3678)をご利用下さい。



このカタログは2012年9月現在のものです。