

基本機能		
機種	KM-2550	KM-2550 Type F
機 式	デスクトップ	
原稿台方式	固定	
感光体	a-Si(アモルファスシリコン)ドラム	
複写方式	半導体レーザー+電子写真方式	
現像方式	乾式一成分現像方式	
定着方式	ヒートロール方式	
メモリ容量	標準:64MB 最大:192MBまで増設可能	
ウォームアップタイム*	20秒以内(室温23℃)	
給紙方式	300枚×2段+50枚(手差し)	
使用電源	AC100V 15A 50/60Hz(共通)	
消費電力	最大 :1,100W以下(フルオプション時) コピー時 :552W以下 レディ時 :108W以下 低電力モード: 55W以下	最大 :1,100W以下(フルオプション時) コピー時 :558W以下 レディ時 :112W以下 低電力モード: 65W以下
大きさ(幅×奥行×高さ)	574×593×607(mm)	574×593×737(mm)
質量	約47kg	約54kg

*23℃、50%RH環境下での仕様です。

コピー機能	
機種	KM-2550/2550 Type F
複写原稿	シート、ブック、立体物
原稿サイズ	最大A3(297×420mm)
複写サイズ	カセット:A3~A5タテ 手差し:A3~B6タテ、ハガキ 受け幅:前後端3.0±2.5mm以下、左右2.0±2.01-1.5mm
複写速度	A4ヨコ:25枚/分 A3:13枚/分 B5ヨコ:25枚/分 B4:13枚/分
解像度	600dpi×600dpi※写真モード時は1800dpi相当×600dpi
階調	256階調
ファーストコピー	4.9秒以下(コンタクトガラス使用時)
複写倍率	等倍:1:1±0.8% 固定倍率:200%、141%、122%、115%、86%、81%、70%、50%、25% ズーム25~200%(1%単位の任意設定)
連続複写枚数	1~999枚

プリンタ機能	
機種	KM-2550/2550 Type F
C P U	PowerPC 750CXr(300MHz)
プリント速度	25枚/分(A4ヨコ)
ファーストプリントタイム	4.9秒以下(レディ時、A4)
解像度	Fast1200モード:1800dpi相当×600dpi、600dpiモード:600dpi×600dpi、300dpiモード ※KIRIにより2400dpi相当×600dpiのスミージング処理が可能
ページ記述言語*1	プリスクライプ
ページメモリ*2	標準64MB(最大320MBまで増設可能)
エミュレートプリンタ	NEC PC-PR201/65A、HP PCL6(PCL5eかPCL-XL)、IBM 5577 F01/G01、EPSON VP-1000(ESC/P24J-B4)、KC-GL(HP 7550A)、FUJITSU FMPR359F1 KPDL3(日本語ポストスクリプト-3互換※オプション)
対応プロトコル	TCP/IP、IPX/SPX、EtherTalk、NetBEUI
内蔵フォント	日本語:平成明朝体™ W3、平成角ゴシック体™ W5(アウトライン、JIS第一・第二水準準拠) 欧文:アウトラインフォント80種類、ビットマップフォント80種類 OCR文字:OCR-A、OCR-B、OCR-C、OCR-カナ
対応OS	Windows95(OSR2以降)/98(SE)/Me/NT4.0/2000/XP/Server2003 MacOS(System7.6.1~Mac OS X)※オプション
インタフェース	高速双方向パラレル(IEEE1284準拠)、10Base-T、100Base-TX、Hi-Speed USB2.0、オプションインタフェーススロット×1
メモリアダプター	1スロット(CompactFlash/Max256MB) ※メモリアダプターへの書き込み機能搭載
両面印刷機能	オプションのDU-410を装着することにより両面印刷が可能
縮小機能	70%(A3→A4、B4→B5、A4→A5)、81%(B4→A4、B5→A5)、86%(A3→B4、A4→B5)、94%(A4→レター、レター→A4)、98%(A3(Full)→A3、B4(Full)→B4、A4(Full)→A4、B5(Full)→B5、A5(Full)→A5、リーガル(Full)→リーガル、レター(Full)→レター、レジャー(Full)→レジャー、ストックフォーム→B4、ストックフォーム→A4
バーコード生成機能	1次元バーコード(45タイプ)、2次元コード(PDF417)
フォームオーバーレイ機能*3	プリンタのハードディスク(オプション)に登録可能(メモリアダプターへの登録も可能)
メディアタイプセレクション	○
RAM DISK SYSTEM	○*4
仮想メールボックス	○

※1 機種により対応するコマンドが一部異なります。
 ※2 両面印刷を行う場合、また出力するデータによっては、メモリの増設が必要になる場合があります。
 ※3 フォーム数は、登録する個々のフォームの容量、プリンタ本体のメモリ容量により異なります。
 ※4 オプションのマイクロドライブ装着時には使用できません。
 ◎本機とPCの間に切替機等装着した場合、印刷に不具合が生じることがあります。

DP-410 両面原稿自動送り装置 ※KM-2550はオプションです。		
原稿サイズ	A3~A5タテ	原稿セット枚数 最大50枚(オートセレクション時は30枚まで)
原稿の種類	シート	電 源 本体より供給
原稿紙厚	片面時:45~160g/mf 両面時:50~120g/mf	大きさ(W×D×H) 552mm×483mm×120mm 質 量 約6kg

ISO 14001 JACM
 EC98J2032
 UKAS ENVIRONMENTAL MANAGEMENT SYSTEMS
 91

◎ISO14001 認証
 京セラミタジャパン(株)は、環境マネジメントシステムISO14001の認証取得会社です。

京セラミタジャパン製品情報ホームページ
 製品情報の閲覧の他プリンタドライバのダウンロードができます。
<http://www.kyoceramita.co.jp>

安全にお使いいただくために
 ●使用前に取扱説明書をよくお読みの上、正しくお使い下さい。
 ●表示された正しい電源・電圧でお使い下さい。
 ●アース接続を確実に行って下さい。故障や漏電の場合、感電のおそれがあります。

商品のご用命は下記まで

お 客 様
 相 談 窓 口

0570-046562
 受付時間 ●9:00~17:00
 (但し、土曜日、日曜日及び祝日は除く)

※ナビダイヤルをご利用にならないIP電話・PHSなどからおかけの場合は、(06-6764-3678)をご利用下さい。

このカタログは環境にやさしいエコマーク認定の再生紙と植物性大豆油インキを使用しています。

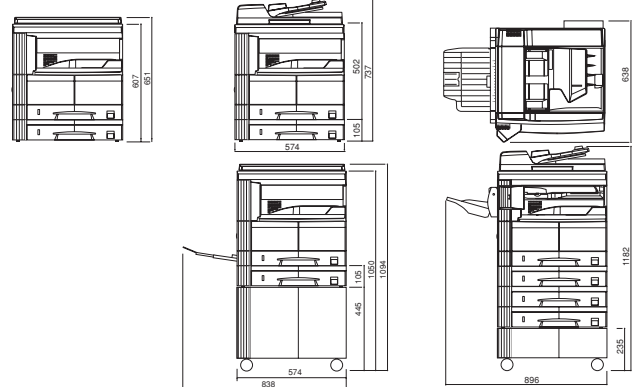


Fax機能		
機種	種	KM-2550 Type F ※KM-2550はオプションです。
型 式	送受信兼用機	
接 続 回 線	加入電話回線、Fネット(G3サービス)	
走 査 線 密 度	ノーマル:8dot/mm×3.85line/mm ファイン:8dot/mm×7.7line/mm スーパーファイン:8dot/mm×15.4line/mm ウルトラファイン(オプション)*1:1.6dot/mm×15.4line/mm	
電 送 速 度	3秒未満(JBIG使用時)*2	
走 査 方 式	平面走査	
符 号 化 方 式	MH、MR、MMR、JBIG	
最 大 原 稿 サ イ ズ	幅:148~297mm 長さ:148~1,600mm*3	
記 録 方 式	レーザーによる普通紙記録	
記 録 紙 サ イ ズ	A3~A5タテ	
原 稿 給 紙	自動給紙(50枚)※オプションのDP-410装着時	
メ モ リ 容 量	標準8MB(画像メモリ4MB+ビットマップメモリ4MB) 最大40MB(画像メモリ32MB+ビットマップメモリ8MB)	
相 互 通 信	スーパーG3規格機	
通 信 速 度	33,600/31,200/28,800/26,400/24,000/21,600/19,200/16,800/ 14,400/12,000/9,600/7,200/4,800/2,400bps(自動シフトダウン方式)	

*1 オプションメモリ(MM-13-32)増設時
 *2 A4判700字程度の原稿を標準画質(8×3.85本/mm)で高速モード(36,600bps)で送ったときの速さです。
 *3 420mmを超えるサイズは、DP-410装着時。

スキャナ機能 ※オプションのScan System(F)が必要です。	
機種	種 KM-2550 / 2550 Type F
原稿読み取り速度	25枚/分 ※A4ヨコ、600dpi、文字+写真モード
スキャンモード	モノクロスキャン
最大読み取り範囲	A3
解 像 度	600、400、300、200 dpi
対 応 パ ソ コン	IBM PC/AT互換機(OSとアプリケーションが動作するために充分なCPU、メモリ容量であること。画像を扱うのに充分なハードディスク容量があること。)
対 応 O S	Windows95(OSR2以降)/98(SE)/Me/NT4.0/2000/XP/Server2003
インタフェース	10Base-T、100Base-TX
階 調	2値/dot 256階調(誤差拡散処理)
読 み 取 り モ ー ド	文字、写真、文字+写真、OCR
圧 縮 方 式	G4(MMR)
フ ァ イ ル 形 式	TIFF、PDF
プ ロ ト コ ル	TCP/IP
添 付 ソ フ ト ウ ェ ア	Scanner File Utility、アドレス帳、Address Editor、 TWAIN Source、PaperPort Deluxe

KM-2550 / 2550 Type Fの外形寸法 単位:mm



※Windowsは米国Microsoft Corporationの米国およびその他の国における登録商標です。
 ※Windowsの正式名称はMicrosoft Windows Operating Systemです。
 ※PaperPort Deluxeはニクス社の登録商標です。
 ※PowerPC750、PowerPC Architectureは、IBM Corporationの商標です。
 ※プリスクライプ、PRESCRIBEは、京セラ株式会社の登録商標です。
 ※その他本カタログに記載の会社名および製品名、ロゴマークは、各社の商標または登録商標です。
 ※製品改良のため、仕様、外観などは予告なく変更することがありますので、営業担当者にお確かめください。
 ※製品の色は印刷のため実際とは異なる場合があります。※カタログに記載されている画像サンプルは機能説明のために作成したもので実際の出力サンプルとは異なります。※機械本体価格には、消耗品類の価格は含まれておりません。※価格およびサービス体系、その他くわしい内容につきましては、営業担当者におたずねください。※特殊作業(階段作業・クレーン車使用など)の場合、別途料金が必要となりますので予めご了承ください。※国内外で流通する紙幣・貨幣・政府発行の証券類、未使用の郵便切手・官製はがき、政府発行の印紙・証券類をコピーすることは、法律で禁止されています。
 ※著作権の目的となっている書籍・音楽・絵画・地図・映画・図画・写真などの著作物は、個人的にまたは、家庭内、その他これに準ずる限られた範囲内で使用するためにコピーする以外には、禁じられています。※本資料の全部又は一部を無断で複製・転載することを禁じます。※本製品の故障・誤作動やその他の不具合により生じた直接・間接の損害に関しては当社は一切その責任を負いませんのであらかじめご了承ください。※保守サービスのために必要な補修用性能部品は最低保有期間は複写機の製造中止後7年間です。※本カタログに記載されている仕様・数値等は、一定条件のもとに測定されたものです。実際には、お客様の印刷環境(気温/湿度、品質維持のための調整動作等)、印刷条件(用紙サイズ・用紙方向・厚紙印刷・印刷原稿)により異なります。

京セラミタ株式会社
 京セラミタジャパン株式会社
 〒103-0023 東京都中央区日本橋本町1-9-15

お 客 様
 相 談 窓 口

0570-046562
 受付時間 ●9:00~17:00
 (但し、土曜日、日曜日及び祝日は除く)

※ナビダイヤルをご利用にならないIP電話・PHSなどからおかけの場合は、(06-6764-3678)をご利用下さい。

このカタログは2006年11月現在のものです。

CAT/10T00611A1ST/J/858S5F90

THE NEW VALUE FRONTIER



KM-2550 KM-2550 Type F

A3 対応、ネットワークスキャナ、ネットワークプリンタ、ネットワークFAX、コピー、デジタル複合機カタログ



(KM-2550はオプション)

※オプション

オフィスワークを小さなボディで、パワフルにサポート。 モノクロ複合機

25



FAX機能
 ネットワーク
 プリント機能
 標準搭載

※KM-2550はFAX機能
 オプション対応

※写真は、KM-2550 Type Fi、
 PF-410(A)×2、DF-410、CB-411を
 装着した状態です。



国際エネルギープログラムの対象製品。
 京セラミタジャパン(株)は、環境マネジメントシステム ISO14001の認証取得会社です。



エコマーク認定番号
 第 06117042 号



コピー?

ファクス?

ネットワーク?

フィニッシャ?

プリンタ?

スキャナ?

オフィスで求められる機能って、なんだろう?

答えは、ここにあります。

FAXとネットワークプリント機能標準^{※2}
(スマート&パワフル)



25
A4ヨコ
cpm

※1 オプション
※2 KM-2550 Type F
KM-2550はプリンタ機能標準搭載。
(FAX機能はオプション対応)
※写真はKM-2550 Type FにJS-410、
CB-410を装着した状態です。

All-in-one?

All-in-one!

パワフルでありながらコンパクト。オフィスで要求される性能をAll-in-oneに。

ネットワーク プリント機能標準。

ネットワークプリント機能を標準装備。セッティングするだけで、すぐにネットワーク上の出力環境が整います。コピーもプリントも、この1台がオフィスの出力をスマートにこなします。

快適、軽快。FAX機能も標準。^{※1}

コンパクトなボディに、FAX機能^{※1}を標準装備。デスクサイドに置けば、FAX送信もらくらく。受信も見落とす心配がありません。さらにレスペーパーFAXを実現するネットワークFAX^{※2}へも拡張可能。プリント感覚でPCからダイレクトにFAX送受信できます。

※1 KM-2550はオプションです。
※2 ネットワークFAXのご利用はScan System (F)の装着が必要です。
KM-2550はFAX System (L)の装着も必要です。

デスクサイドで、フル活用。

デスクサイドに置けば、コピーもプリントもくると横を向くだけ。ミドルポジションに設けた操作パネルは、座ったままでも使いやすいユニバーサルデザイン。ボタンも大きく、押しやすくしました。コピースピードは25枚/分 (A4ヨコ) の快速処理。



スキャナで紙の書類も カンタンに電子化。

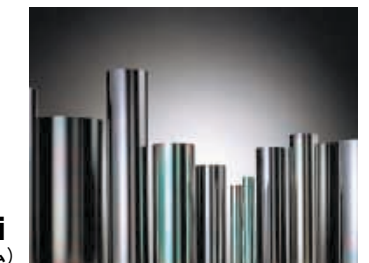
かさばる紙の書類もどんどんスキャン。メールに添付してPCできちんと整理。紙の書類を電子化する、便利なネットワークスキャナへと拡張できます。コピー、プリンタ、FAX、スキャナと、オフィスワークに必要な機能のほとんどをコンパクトな一台に実現することができます。



※スキャナ機能は、オプションの装着が必要です。
※ネットワークFAX機能はスキャナ(オプション)の装着が必要です。
KM-2550はFAX(オプション)の装着も必要です。

長寿命部品搭載による 高い安定性。

毎日使うものだから、なによりも求められるものは安定性です。このために、長寿命アモルファスシリコンドラムを採用。部品交換頻度を最小に、マシンライフまでの廃棄部品も削減。長期間、安定してご使用いただけます。



小さくても使いやすい ペーパーハンドリング。

ちいさなボディに多彩なオプションを用意しました。両面ユニットや、両面原稿自動送り装置[※]、排紙先を仕分けるジョブセパレータ、さらにステイプル後にサイドトレイに排出する内蔵型500枚フィニッシャ。用紙カセットも最大4段まで増設可能なため、4種類のサイズをカバーできます。

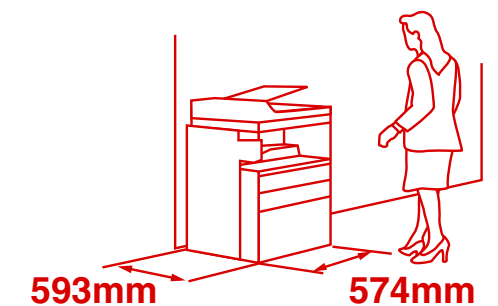
※KM-2550 Type Fは標準装備。



※写真はKM-2550 Type FにオプションのPF-410 (A) X2, DF-410, CB-411を装着した状態です。

設置しやすい コンパクトデザイン。

占有面積を抑えたコンパクトデザイン。オプションの両面ユニットも本体内蔵型のため、ユニット装着後も外形寸法は変わらず、限られたスペースに設置しやすいデザインです。



※写真はKM-2550 Type FにオプションのPF-410 (A) X2, DF-410, CB-411を装着した状態です。

Network Printer & Copier

ネットワークプリンタ機能とコピーを標準搭載。



Networkで活躍!!

ネットワーク機能を標準装備。10BASE-T/100BASE-TXによるネットワーク接続で、すぐにネットワークプリンタとして活用することができます。また、スムーズに接続できるHi-Speed USB 2.0やパラレルIEEE1284を用意。さらにオプションで無線LAN インタフェースにも対応可能。スモールワークグループが必要とするネットワークプリンタ環境が簡単に、コストをかけることなく実現できます。



*オプション

高性能コントローラを採用。

プリントコントローラの心臓部、CPUには、高性能Power PC750CXr (300MHz)を採用しました。パワフルCPUによって、オフィス文書だけでなく写真やイラスト、グラフなどを使った複雑な文書も高速に処理することができます。



立ち上がりも気持ちよく。

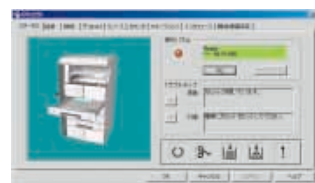
素早い立ち上がり、ウォームアップタイム20秒を達成。電源ONからの待ち時間を大きく削減しました。またファーストコピーも4.9秒を達成しました。



マシンの設定や管理はPCのブラウザ上から。

KM-NET VIEWER

ネットワーク内のプリンタを管理できるKM-NET VIEWERを標準添付。PCからプリンタの設定や管理・運用など、イラストでわかりやすく実行できます。トナーが残り少なくなったときや用紙切れ時には、3Dアニメーションを使ったポップアップ画面をクライアントPCに表示。わかりやすく通知します。



*写真は、KM-2550 Type F1、JS-410、CB-410を装着した状態です。

*MicroDriveの装着が必要です。

64MBのプリンタメモリでさくさくプリント。

プリンタ専用64MBのメモリを搭載しました。大容量のメモリを搭載することで、プリント作業はより快適に、より早く行うことができます。また、64MBのメモリの一部をRAM Diskとして割り当てることも可能なため、試し印刷やプライベートプリントなどの機能を使用可能。最大320MBまで増設することができます。

PDFファイルをダイレクトプリント。

「KM-NET for Direct Printing」を使用することで、リーダ画面を開いてからの出力指示をせずにPDFファイルを直接プリンタへ送信することができます。手間と時間を軽減し、スムーズなPDFファイルのプリントが可能です。

*PK-9の装着が必要です。

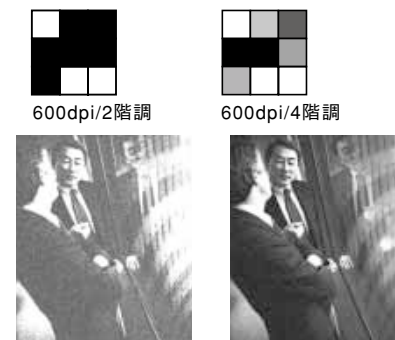
便利な自動仕上げができる 余裕のメモリ対応

高画質コピーと便利な電子ソートのために、64MBの大容量メモリを標準で搭載。このメモリを活用して、電子ソートが可能です。給紙カセットにタテ・ヨコそれぞれの用紙をセットし、1部ごとに90度回転して出力できる回転ソート機能も使用可能です。メモリは、最大192MBまで拡張することができます。

コピーが美しいと、 伝わりやすい。

コピーをもっと美しく。このために書き込み解像度が1800dpi相当×600dpiにアップしました*。1ドットあたり4階調のマルチビット出力で、デリケートな写真や繊細なグラデーションが含まれるハーフトーン原稿も、より階調性豊かな表現で出力することができます。

*1800dpi 相当×600dpiの解像度は「写真」モード時に有効です。



出力のあれこれ、困ったを解決。便利なe-MPS機能

1 複数部出力も 快適なスピード出力

同一データを複数部出力する場合、通常は1部ごとにデータ処理してプリンタに送り出力していますが、クイックコピーでは一度処理したデータをプリンタ側で保持しコピー出力するため、快速処理が可能。PCに負荷をかけない出力が可能です。
*MicroDriveの装着が必要です。



2 ミスに気づく前にチェック、 清書印刷に

1部のみをチェック用にプリント。内容を確認後、問題がなければ操作パネルからの指示によって残り部数を印刷。大量出力前にミスプリントをなくし、用紙などの無駄をなくします。



3 機密情報、 だれにも見られずに出力したい。

PCの出力指示で印刷データを送信、しかし出力は保留。操作パネルからパスワードの入力で、初めて印刷を実行。データは印刷後、または電源OFFで消去。機密文書/親展文書なども、安心してプリントできます。



4 出金伝票や勤務書類などの定型 フォーム、紙で保存しておくのは面倒。

PCから送信された印刷データをMicro Driveに保存。操作パネルからの指示で、任意の部数を印刷(パスワード設定も可能)可能です。FAX送付状など、定型書類を保存しておくことで、PCから再度指示することなくマシンから直接印刷することができます。
*MicroDriveの装着が必要です。



見やすい、使いやすい。大型操作パネル。

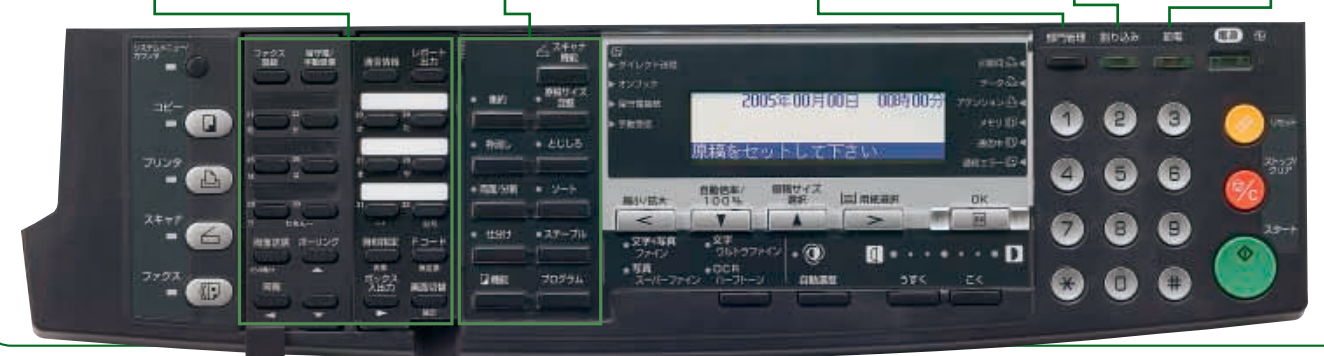
FAX機能も
ワンタッチで操作可能

デジタルならではの多彩な
機能をワンタッチで設定

使用者ごとの
枚数管理も可能

急ぐときには
割り込みOK

省エネに、
節電モード



*写真はカタログ用に撮影したもので、実際とは異なります。

Network FAX

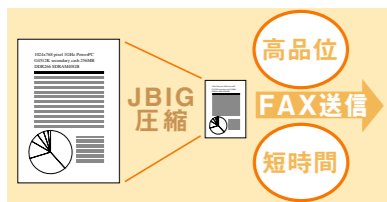
Network Scanner

PCからFAXする便利さ。

※KM-2550はオプションです。

Super G3とJBIG圧縮で、高品位&快速スピード。

33.6Kbpsの高速モデムで、素早いファクス送受信を実現するスーパーG3FAXに対応。データ圧縮にはJBIG方式を採用し、スピーディな送受信を実現しています。



その他の機能

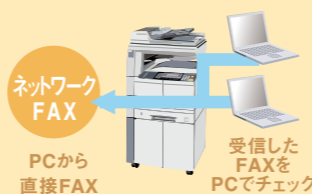
ワンタッチダイヤル登録、プログラム/グループ登録(併せて32件)、短縮ダイヤル(200件)、順次同報送信(最大232局)、タイマー送信(時刻指定/50予約)、リダイヤル(ダイレクト送信時不可)、メモリー送信、ポーリング送信/受信、パスワードチェック送信/受信、Fコード通信機能、Fコード掲示板機能、Fコード親展ボックス、Fコード中継同報、ファクス部門管理(100部門)、TEL/FAXリモート切替、自動誤送信再送(ECM)、通信結果表示(送信50件/受信50件)、通信結果レポート(送受信最大50件)、各種リスト/レポート印刷、回転送受信、拡大送信、両面送信*、両面受信、2in1受信。

※KM-2550はオプションのDP-410が必要です。

Network FAX

ネットワークFAX送受信機能

PCで作成したFAX文書は、プリントアウトすることなくダイレクトにPCからFAX送信できます。受信したFAXは、予め条件を設定、任意のPCに自動保存可能。FAX受信時には最高10人のユーザに対してE-Mailで通知。大切なFAXを見落とす心配がなくなるとともに、必要がなければプリントをしなくても済み、レスペーパー化にも貢献します。

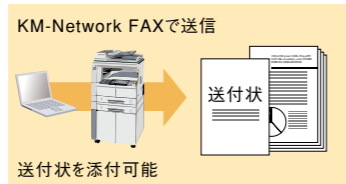


ワンタッチダイヤルで宛先カンタン指定。

アドレス帳、Address Editor for FAXを同梱。ワンタッチダイヤル件数を32件まで登録可能。ネットワーク上のPCから登録修正が可能です。

わかりやすい送付状を添付

KM-Network FAXドライバでPCからダイレクト送信時、コメントを書いた送付状を添付することができます。



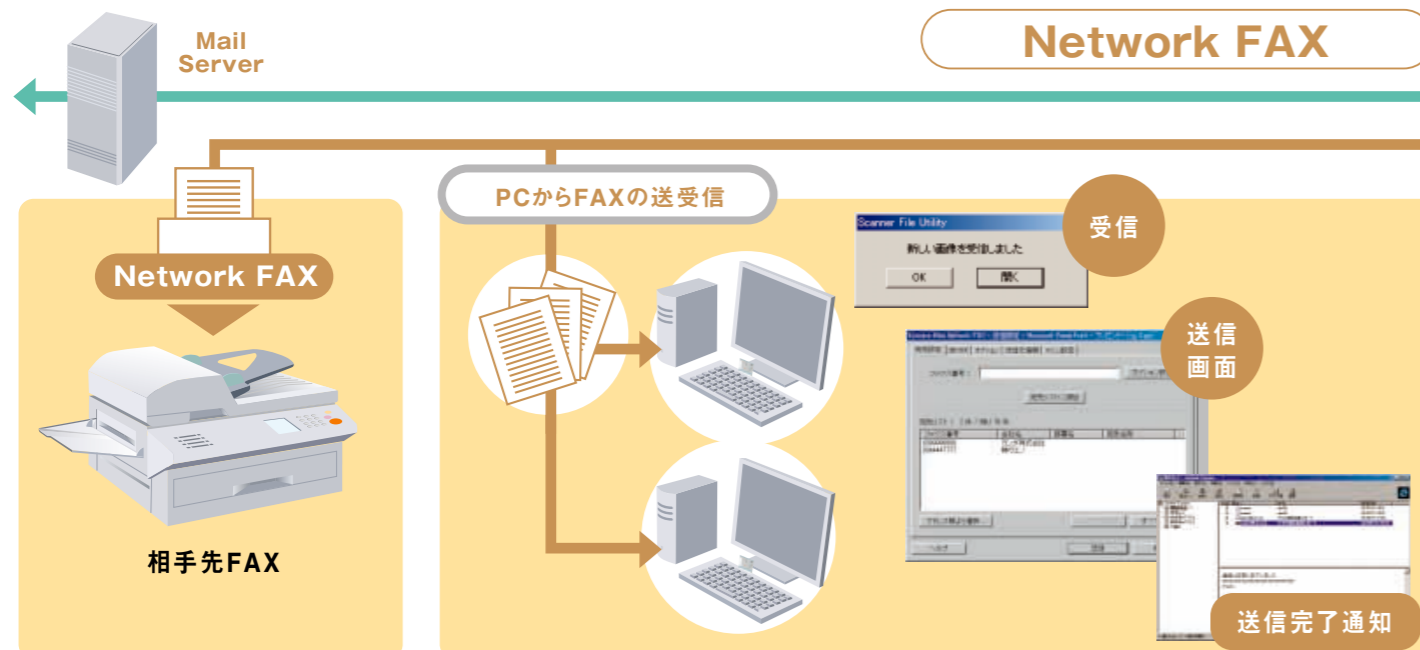
※ネットワークFAXの利用には、オプションのScan System (F)が必要です。KM-2550はFAX System (L)の装着も必要です。各PCにKM-Network FAX Systemのドライバのインストールが必要です。

専用アドレス帳で簡単指定

PCからのダイレクト送信には、同梱のアドレス帳for Network FAXに登録された相手先から選択。このアドレス帳はアドレス、グループあわせて3,000件の登録が可能です。複合機本体に登録されているアドレスのインポートも可能です。



Network FAX



スキャナで紙の書類を電子化。

※スキャナ機能はオプションです。

Scan to E-Mail Scan to PC

スキャナ機能を使うことでマシン本体の操作パネルから、ダイレクトにネットワーク上のPCへスキャンデータを送信したり、E-Mailの添付ファイルとして送信することができます。原稿をセットして宛先を指定、スタートキーを押すだけの簡単さで実行できます。選択できるファイル形式はPDFとTIFF。一回の操作で複数の宛先を指定することも可能です。

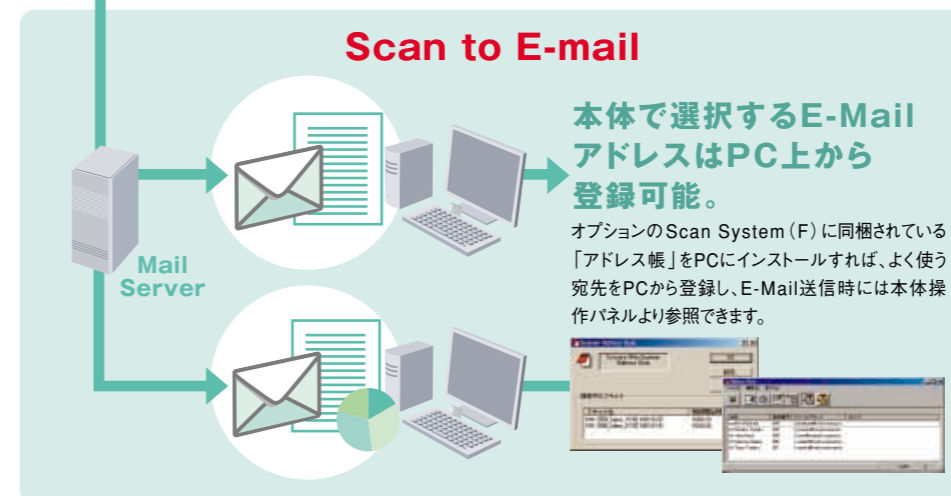
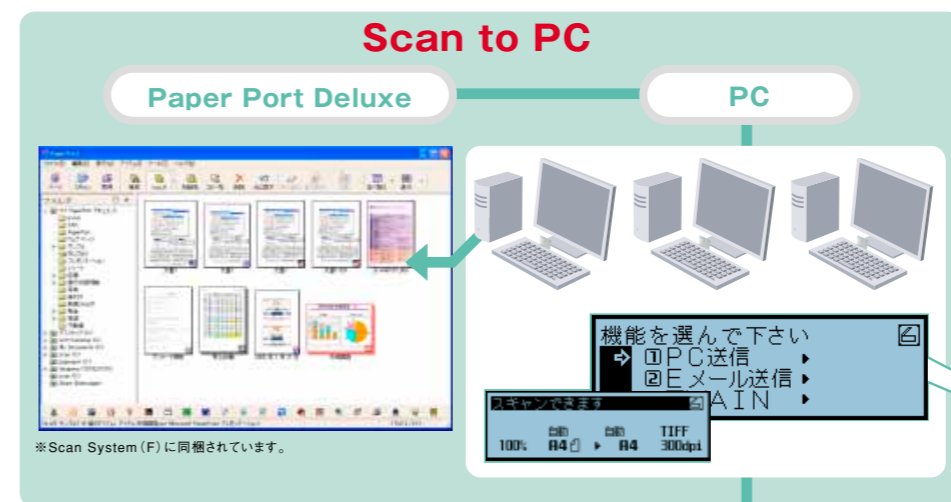
両面原稿も大量原稿も一度にスキャン。

両面原稿自動送り装置により50枚までの両面原稿のスキャンがワンアクションで可能となります。また、積載容量を超えるような大量原稿も複数回に分けることで、最高999枚までのスキャンが可能です。



文書管理ソフトと連動。わかりやすくファイリング。

読み込んだデータは文書管理ソフト「Paper Port Deluxe」に取り込むことで簡単にファイリング可能。ファイリングデータはサムネイル(縮小)表示され、どこになががあるか一目瞭然。作成者や作成日などのキーワード検索にも優れ、スムーズに目指すファイルを検索することができます。



※写真は、KM-2550 Type Fに、JS-410、CB-410、Scan System (F)を装着した状態です。

KM-NET for Accounting



部門ごとの出力・使用状況もネットワーク上で管理可能。

なにげなく使うコピーやプリント。部門別の使用量。さらに環境ISO、ISO14001への対応。こうした出力コストを正確に把握することがオフィスのコスト意識を高めます。

ネットワーク上のマシンを管理。

KM-NET for Accountingを使うことで、ネットワーク上にある複数の京セラ製の複合機、プリンタを一元管理することができます。マシンが設置されている部門ごとに分類・集計、使用状況まで把握可能。管理者のPCでネットワーク集計ができます。

※ドライバおよび、マシン全体の部門管理をONしておく必要があります。
※ネットワークに接続しておく必要があります。

マシンのコスト管理と適正配置。

コストの削減のために、複合機やプリンタの出力枚数を把握し、管理。いままでは管理者がマシンまで出向いて実施していた作業を、KM-NET for Accountingを使うことでネットワーク上のPCからデータを収集、管理することができます。さらに収集したデータはExcelなどで分析。各部門の使用実態を把握し、出力機器の適正配置も行えます。

レスペーパーは環境のために。

すぐれたオフィス環境のために設けられたISO14001は、環境ISOと称されるように、紙の使用量削減の取り組みをも評価します。KM-NET for Accountingを使用することで、使用実態の集計はもちろん、出力枚数の制限も可能です。



集計PC

- 1 対象複合機・プリントの表示
- 2 ユーザー定義デバイス
全デバイスで登録した機器を更に確認し易くするためフォルダに分類可能。
- 3 機器別・部門別の各カウントデータを切り換え表示
- 4 詳細データの表示
それぞれのカウントの詳細表示が可能。

ネットワーク上のPCから部門別の出力枚数やコスト管理が可能なKM-NET for Accountingに対応。各部門の使用実態を把握し、マシンの適正配置も行えます。

※KM-NET for Accountingをご利用の際は営業担当者にお尋ねください。

Eco



小さいけれど、しっかりと環境も考えています。

当社は、循環型社会を構成する一員としての企業責任のもと、資源循環システムを構築。マシンライフに到達した製品や使用済みトナーコンテナを回収。再使用はもちろん、再使用されない部品は材料別に分解、ほぼ100%リサイクルを達成しています。

さらに、KM-2550/KM-2550 Type Fをはじめ、当社製品は各国のさまざまな環境プログラムに適合しています。



節電モードで、消費電力を削減。

省エネのために低電力モードとスリープモードの2つの節電モードを装備しました。節電キーが押されると、マシンは定着温度を下げ、消費電力を抑える低電力モードに。レディモードへの復帰時間は10秒以下。使いたい時には素早くレディ状態に戻ることができます。また、電源キーを押すと、マシンはスリープモードに。スリープモードではほとんどの電力の供給をストップします。

Option オプションでもっとパワフルに。

コンパクトなボディをフル活用するために、豊富なオプション機器を用意しています。

両面原稿自動送り装置

DP-410 (KM-2550 Type Fは標準搭載)

原稿をまとめてセットすることで、連続での自動スキャンを実現します(最大50枚まで)。もちろん両面原稿の読み込みも可能です。

内部拡張

- ・FAX System (L)
(KM-2550 Type Fは標準搭載)
- ・Scan System (F)

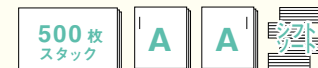
それぞれを装着することでFAX機能、スキャナ機能を活用可能。さらに同時装着でネットワークFAXとして使用することができます。

本体搭載フィニッシャー

DF-410

1点止めステイプルと、最大500枚(B4以上は250枚)までの自動仕分けを実現します。

※ジョブセパレータと内蔵フィニッシャーを同時に装着することはできません。



給紙カセット

PF-410 (A)

1段300枚の用紙ストックが可能。本体カセットと合わせて最大4段まで増設可能。手差しと合わせて最大1,250枚の給紙を実現します。



ジョブセパレータ

JS-410

上段にプリンタ出力紙、下段にコピーといった振り分けが可能。排紙容量は、ジョブセパレータ部100枚、本体150枚。

※ジョブセパレータと内蔵フィニッシャーを同時に装着することはできません。

ノーマルデスク・Lタイプ CB-411

・Hタイプ CB-410

自動両面ユニット

DU-410

※写真は、KM-2550 Type Fに、オプションのPF-410(A)×2、DF-410、CB-411を装着した状態です。

Support

マシンの管理をオンラインサービスできる安心の使用環境。

Kyocera Mita Telemetry Service

万一、マシントラブルが発生した場合、その内容の自動通報や故障箇所のリセット、カウンタ自動検針などをオンラインで行うKMAS (KyoceraMita Administration System)。京セラ製PHS (PM-02) 端末によりお客様の回線を占有することなく遠隔診断が出来る、便利なサービスを用意しています。

※Kyocera Mita Telemetry Serviceをご利用の際は、営業担当者にお尋ねください。



小さいけれど、しっかりと環境も考えています。

当社は、循環型社会を構成する一員としての企業責任のもと、資源循環システムを構築。マシンライフに到達した製品や使用済みトナーコンテナを回収。再使用はもちろん、再使用されない部品は材料別に分解、ほぼ100%リサイクルを達成しています。

さらに、KM-2550/KM-2550 Type Fをはじめ、当社製品は各国のさまざまな環境プログラムに適合しています。

ロングライフ・エンジンを搭載。

心臓部のエンジンには、長寿命アモルファスシリコンドラムを採用。部品交換頻度を最小に、マシンライフまでの廃棄部品も削減し、長期間、安定してご使用いただけます。



a-Si (アモルファスシリコンドラム)

無鉛はんだの採用。

環境への負荷を可能な限り小さくすることは企業責任です。KM-2550/KM-2550 Type Fは、プリント基板への部品接合にはすべて無鉛はんだを使用しています。また、配線ケーブルにも鉛フリー電線を採用。環境に配慮した製品としています。



Pb/F マーク
※当社独自のマークでプリント基板に部品を接合するためのはんだに鉛を使用していないものに適用されます。ただし部品自体に含まれる鉛は対象外です。

紙の使用量も少なく。

ペーパー使用量の削減の推進のために、両面出力に対応(オプション)しました。標準装備の2in1、4in1の集約機能と組み合わせれば、さらにペーパー使用量を削減することができます。

● 2 in 1受信時

