

THE NEW VALUE FRONTIER



stylish

ビジネスユースに的確に対応する性能と
18PPMのスピードをもったスタイリッシュコンパクト。

performance

18PPM

compact

Ecosys[®]
FS-920



18PPM

デスクトップタイプでは快適な18PPMのスピード。急ぎの出力も、ストレスのない快適環境をご提供。

*A4判コピーモード。

高性能CPU

プリンタの心臓部であるCPUには、データの高速度処理に定評のあるPowerPCを採用。

大容量メモリ

ビジネスユースでスムーズに活用いただけるメモリを搭載。標準では32MB、最大288MBまで拡張可能。

サイレント

デスクサイドに置くものだから、やはり静かなものを。稼働中の音圧レベルは49dB(A)。

*ISO7779に準拠(バイスタック位置、正面音圧レベル)。

素早い立ち上がり

電源投入からわずか16秒でスタンバイ。ビジネスユースにはこのスピードも大切。

コンパクト

デスクサイドで使うには、やはりサイズもポイント。FS-920は380×390mm。ビジネスモデルもここまでコンパクトに。

スタイリッシュ

FS-920はポルシェデザインを採用。スタイリッシュプリンタをデスクサイドに。

ランニングコスト

1枚あたりのプリントコストは1.96円。使う程に差が出るエコスプリンタ。*

*トナー価格より算出。A4判5%印字比率換算。実際のトナー消費量は、印刷環境、印刷条件などにより異なります。保守料金は含まれておりません。

京セラ ミタジャパン株式会社

FS-920主な仕様

機種	種	FS-920
プリント方式		半導体レーザーによる乾式電子写真方式
CPU		PowerPC405 (266MHz)
プリント速度		18枚/分 (A4)、14枚/分 (B5)、10枚/分 (A5)
ファーストプリントタイム		11秒以下 (レディ時、A4) ※データ処理時間を除く
ウォームアップタイム		12秒以下 (スリープ時)、16秒以下 (電源投入時) ※23℃、60%RH環境下での仕様です。
解像度		Fast1200: 1800dpi×600dpi、600dpi: 600dpi×600dpi ※K1Rにより2400dpi相当×600dpiのスムージング処理が可能。
消耗品コスト ^{*1}		1.96円/ページ
メインメモリ ^{*2}		標準: 32MB (最大288MBまで増設可能) DIMMスロット×1
対応OS		Windows95 (OSR2以上)/98 (SE)/Me/NT4.0/2000/XP/Server2003
インターフェース		高速双方向パラレル (IEEE1284準拠)×1、Full-Speed USB2.0×1
メモリカードスロット		1スロット (CompactFlash™)、最大256MB ※メモリカードへの書き込み機能搭載 (カードの差し込みはサービスマンによる作業が必要です)
紙サイズ		カセット: A4、B5、A5、リーガル、レター、カスタム (148×210mm～210×356mm) 手差しトレイ: 70×148mm～216×356mm
給紙	紙	カセット: 250枚 (64g/㎡相当、紙厚90μm以下) 手差し: 1枚 (64g/㎡相当、紙厚90μm以下)
排紙	紙	フェイスダウン: 100枚 (64g/㎡相当)
稼働時音圧レベル		プリント時: 49dB (A)、待機時: 28dB (A)、スリープ時: 測定限界以下 ※ISO7779に準拠 (バイスタンダ位置、正面音圧レベル)
電源		AC100V 50/60Hz
消費電力		最大時: 845W、プリントモード: 328W、レディモード: 6W、スリープモード: 4W
外形寸法		380×390×245mm (W×D×H)
質量		約9.2kg (消耗品除く)
環境適合ラベル		日本エコマーク/国際エネルギースタープログラム
消耗品 ^{*3}		TK-111 (トナー: A4判約6,000ページ印字可能)

※1 トナー価格より算出。A4判5%印字比率換算。実際のトナー消費量は、使用環境、使用条件などにより異なります。保守料金は含まれません。
※2 出力するデータの内容によってはメモリの増設が必要な場合があります。
※3 カウント数はA4判5%標準原稿を使用した場合の数値です。こちらはあくまでも目安となります。実際のトナー消費量は、お客様の印刷環境 (気温・湿度・電源の頻繁な入切、品質維持のための調整動作等)、印刷条件 (用紙サイズ・用紙方向・厚紙印刷・印刷原稿等) により異なります。それにより、印刷開始時、印刷中にトナーを消費することもあり、印刷可能枚数は半分以下になる場合があります。

※Windowsは米国Microsoft Corporationの米国およびその他の国における登録商標です。
※PowerPCはIBM Corporationの商標です。
※その他本リーフレット記載の会社名および製品名・ロゴマークは、各社の商標または登録商標です。
※製品改良のため、仕様、外観などは予告なく変更することがありますので、営業担当者にお確かめ下さい。製品の色は印刷のため実際とは異なる場合があります。
※価格およびサービス体系、その他くわしい内容につきましては、営業担当者におたずね下さい。
※本資料の全部または一部を無断で複製・複製することを禁じます。
※本製品の故障、誤作動やその他の不具合により生じた直接・間接の障害に関しては当社は一切その責任を負いませんので予めご了承下さい。
※本カタログに記載されている仕様・数値等は、一定条件のもとに測定されたものです。実際には、お客様の印刷環境 (気温/湿度、品質維持のための調整動作等)、印刷条件 (用紙サイズ、用紙方向、厚紙印刷、印刷原稿等) により異なります。

■プリンタは、ほこりの少ない場所へ設置して下さい。特殊な使用環境の場合は事前にお問い合わせ下さい。■顔面出力等の寸法は多少の誤差が生ずる場合があります。■PCと本機の間に切り替え機等装着した場合、印刷に不具合が生じることがあります。■用紙は一般の乾式静電複写用の普通紙 (60～90g/㎡) を使用して下さい。■二次加工を施した用紙、厚紙等、各種特殊に使用する用紙に関しては、ご購入前に弊社までご相談下さい。■プリンタに最初に装着するトナーは、内部ヘトナーをいきわたらせるため、印字可能枚数は約半分になる場合があります。■本体付属品: トナー・設置説明書・クイックガイド・CD-ROM (プリンタドライバ・ネットワーク設定・取扱説明書他)・保証書・電源コード他 (プリンタケーブルは別売です)。

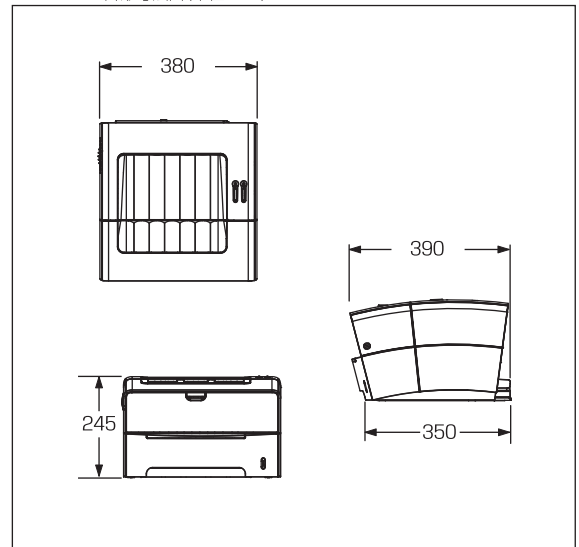
ネットワークプリントサーバ(オプション) ※IPフィルタ機能搭載

機種	IB-100
コネクタ	10Base-T/100Base-TX
プリンタ装着方式	Full-Speed USB2.0準拠
ネットワークプロトコル	TCP/IP、IPX/SPX、NetBEUI



IB-100

■FS-920 外形寸法図(単位: mm)



最高の印字品質のため、京セラミタ純正トナーコンテナのご使用をおすすめします。

京セラミタ製品には、数々の品質検査をパスした当社純正トナーのご使用をおすすめします。純正トナー以外を使用されますと、機械故障の原因となる場合がございます。純正トナー以外のご使用が原因で機械に不具合が生じたとは判明した場合には、保証期間内であっても責任を負いかねますので、ご了承下さい。この場合、修理等は有償で行います。



トナーコンテナ無償回収実施。環境プリンタのパイオニア「ECOSYS」が、さらに環境対策でリードします。

トナー補給のみで印字印字が可能「オンリートナー方式」を採用したECOSYSは、オフィス機器で初めてエコマークを取得。その製造工場もISO14001を取得するなど、環境プリンタのパイオニアとして徹底した環境対策を行ってきました。また唯一の消耗品であるトナーコンテナの使用後の無償回収も実施。回収したトナーコンテナは使える限り再利用し、究極の環境プリンタを目指します。

財団法人日本環境協会エコマーク事務局認定エコマーク商品
認証番号05122004号「製造」「使用」「廃棄」の段階で環境のためにより良い商品です。

当社は国際エネルギースタープログラムの参加事業者として、本製品が国際エネルギースタープログラムの対象製品に関する基準を満たしていると判断します。

ISO14001認証
京セラミタジャパン(株)は、環境マネジメントシステムISO14001認証取得会社です。

京セラミタジャパン製品情報ホームページ <http://www.kyoceramita.co.jp>
製品情報の閲覧の他プリンタドライバのダウンロードができます。
トナーコンテナ無償回収 トナーコンテナの無償回収と再利用を行っております。ホームページから、もしくは「回収申し込み用紙」に必要事項をご記入の上、FAXにてお申し込み下さい。 ※トナーコンテナは6本以上からの回収となります。

安全にお使いいただくために
●ご使用前に取扱説明書をよくお読みの上、正しくお使い下さい。
●表示された正しい電源電圧でお使い下さい。
●アース接続を確実に行って下さい。故障や漏電の場合、感電のおそれがあります。
注意

●会社名、製品名は、各社の商標または登録商標です。●仕様および外観は、改善のため予告なく変更することがあります。ご了承下さい。●ページプリンタの補修用性能部品の最長保有期間は、販売打切り後5年間です。●このカタログの内容についてのお問い合わせはお近くの販売会社にご相談下さい。もし販売会社でお分かりにならないときは、当社におたずね下さい。●商品には保証書を添付しております。ご購入の際は必ず保証書をお受取りの上、保存下さい。(販売会社名、ご購入期日の記載のないものは無効となります。)

商品のご用途は下記まで

京セラ ミタ株式会社
京セラ ミタジャパン株式会社
〒103-0023 東京都中央区日本橋本町1-9-15

お客様相談窓口 **0570-046562** 受付時間 9:00～17:00 (但し、土曜日、日曜日及び祝日は除く)
市内通話料でOK ナビダイヤル 市内通話料金でご利用いただけます。

東京(日本橋)・大阪(玉造)・札幌・旭川・仙台・山形・盛岡・秋田・郡山・さいたま・新潟・宇都宮・熊谷・前橋(狭山)・横浜・厚木・川崎・甲府・名古屋・岐阜・岩倉・岡崎・静岡・浜松・津・金沢・長野・松本・寝屋川・堺・京都・奈良・神戸・姫路・尼崎・高松・松山・広島・山口・岡山・福山・松江・福岡・北九州・佐賀・鹿児島・大分・久留米・熊本・長崎・宮崎・那覇



このカタログは2005年12月現在のものです。